



SERVICES CULTURE ÉDITIONS  
RESSOURCES POUR  
L'ÉDUCATION NATIONALE

Ce document a été numérisé par le CRDP de Bordeaux pour la  
Base Nationale des Sujets d'Examens de l'enseignement professionnel

session 2011

# BREVET DE TECHNICIEN SUPÉRIEUR

## CONSTRUCTIONS METALLIQUES

SESSION 2011

### E5. DESSIN DE CONCEPTION

#### U5 .1 Conception

Durée : 4h – Coefficient : 3

#### Contenu du dossier

Questionnaire :

Annexe

Document réponse

Nombre total de pages : 7 pages A3

Pages 2/7 à 5/7

Page 6/7

Page 7/7

numérotées de 1/7 à 7/7

#### Barème indicatif

Question 1 : 6 pts

Question 2 : 5 pts

Question 3 : 6 pts

Question 4 : 3 pts

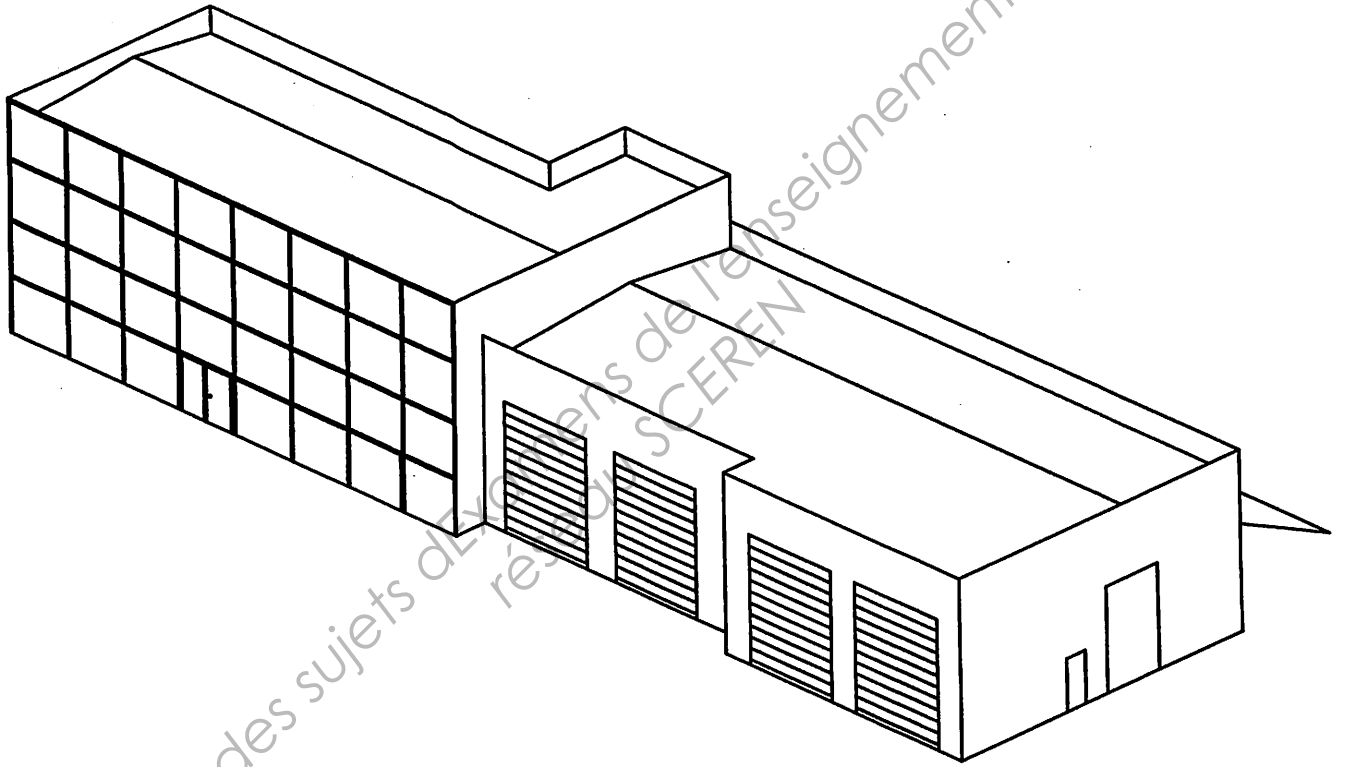
#### Recommandations

Le dossier technique d'étude est commun aux épreuves E4 et E5

Documents autorisés :

- Catalogues de profilés
- Règlements ou extraits des règlements en vigueur : EN1990, EN1991 et EN 1993
- Fascicule Eurocodes BTS (aucune annotation admise)

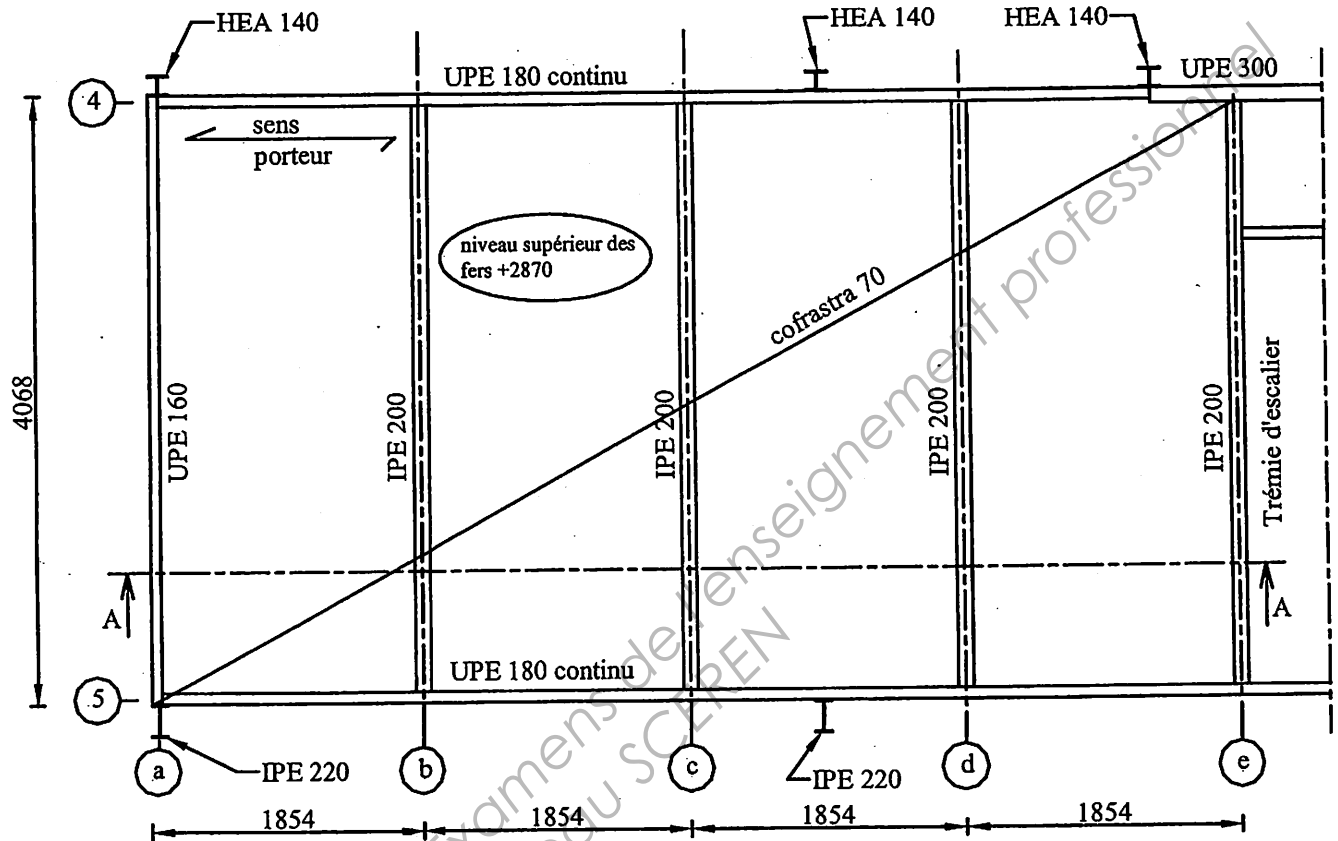
CODE ÉPREUVE : CME5CO	EXAMEN : BREVET DE TECHNICIEN SUPÉRIEUR		SPÉCIALITÉ : Constructions Métalliques	
SESSION 2011	SUJET	ÉPREUVE : U5 .1 Conception		Autorisation de la calculatrice réglementaire
Durée : 4h	Coefficient : 3	VP-11-009		Page : 1/7



Base Nationale des sujets de lycées et des centres de l'enseignement professionnel  
réservés à SCEREN

# 1. Etude du plancher de la mezzanine

On étudie une partie de la mezzanine comprise entre les files 4 et 5 de la page 4/8 du dossier technique. Cette portion du plancher est reproduite ci-dessous avec les cotes, les profilés et les notations d'axes.



On utilisera un plancher de type collaborant dont la documentation technique est donnée en annexe 1 page 6/7. On utilisera pour la suite les notations de cette annexe.

## Hypothèses

- Plancher à usage de bureau avec pour charge d'exploitation  $q_k=2.5 \text{ kN/m}^2$ :  
On ne prendra pas en compte les charges ponctuelles  $Q_k$
- Cloisons mobiles de poids propre  $\leq 1 \text{ KN/ml}$  considérées comme charge d'exploitation  $q_k=0.5 \text{ kN/m}^2$  (voir article 6.3 du Document T.S ou de l'EN1991-1-1).
- Poids propre de la chape et du carrelage :  $1.5 \text{ kN/m}^2$
- Epaisseur du bac acier  $t=0.75 \text{ mm}$ , nervure du bac acier (sens porteur) perpendiculaire à la file a.
- Dalle continue sur 5 appuis avec les coefficients de continuité suivants :  
 $C_a=0.35 \quad C_b=1.15 \quad C_c=1 \quad C_d=1.15 \quad C_e=0.35$

On prendra ces coefficients en compte dans toutes les descentes de charges des solives file b, c .....

## Questions :

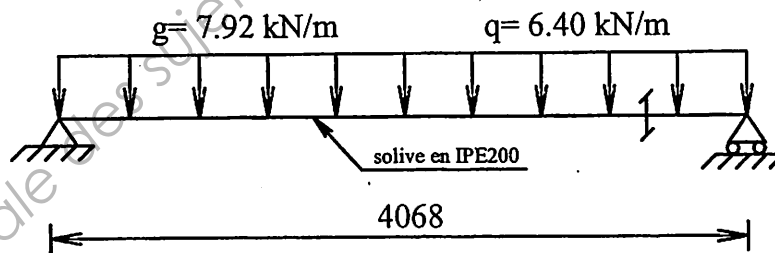
### 1.1) Etude du plancher collaborant en béton

- 1.1.1) En utilisant la définition de  $g_1$  et  $q_1$  donnée dans l'annexe 1 page 6/7, justifier que :  
 $q_1=2.5 \text{ kN/m}^2$ ,  $g_1=2 \text{ kN/m}^2$  et  $g_1+q_1= 4.5 \text{ kN/m}^2$ .
- 1.1.2) En utilisant l'annexe 1 page 6/7, trouver l'épaisseur de béton à mettre en place pour un coulage sans étais. Donner les treillis anti-fissuration et les aciers de chapeaux. (On fera l'hypothèse que les résultats de la dalle sur 3 appuis restent valables pour la dalle sur 5 appuis)
- 1.1.3) Faire sur votre copie la coupe AA de la dalle en cotant les appuis, les treillis anti fissuration et les treillis de chapeaux. Afin de bien voir la position des aciers, on représentera la dalle par deux traits parallèles distants de 1.5 cm.
- 1.1.4) En utilisant l'annexe 1 page 6/7, donner le poids de béton et le poids du bac acier. Calculer le poids propre total de la dalle et la charge d'exploitation totale de la dalle. On continuera avec  $G= 3.61 \text{ kN/m}^2$  et  $Q=3 \text{ kN/m}^2$ .

### 1.2) Vérification de la solive de la file b

La solive de la file b peut être modélisée par la figure ci-dessous

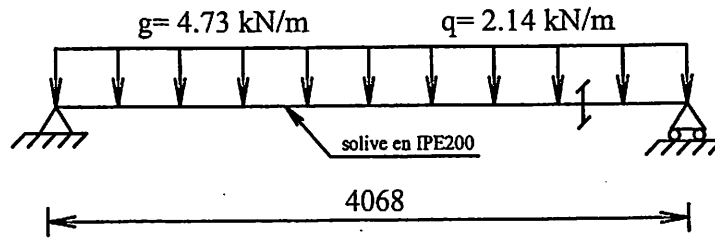
Hypothèse: On tient compte du poids propre des profilés.



- 1.2.1) Calculer les charges  $g$  et  $q$  données sur la figure ci-dessus en utilisant les coefficients de continuité et les résultats de la question 1.1.4).
- 1.2.2) Vérifier cette solive en résistance aux E.L.U. On calculera en détail la classe.
- 1.2.3) Vérifier cette solive en déformation aux E.L.S. Pour la valeur des déformations limites, on fera l'hypothèse que la dalle supporte des cloisons en plâtre.

### 1.3) Vérification de la solive de la file b en phase de bétonnage

La solive de la file b en phase de bétonnage peut être modélisée par la figure ci-dessous



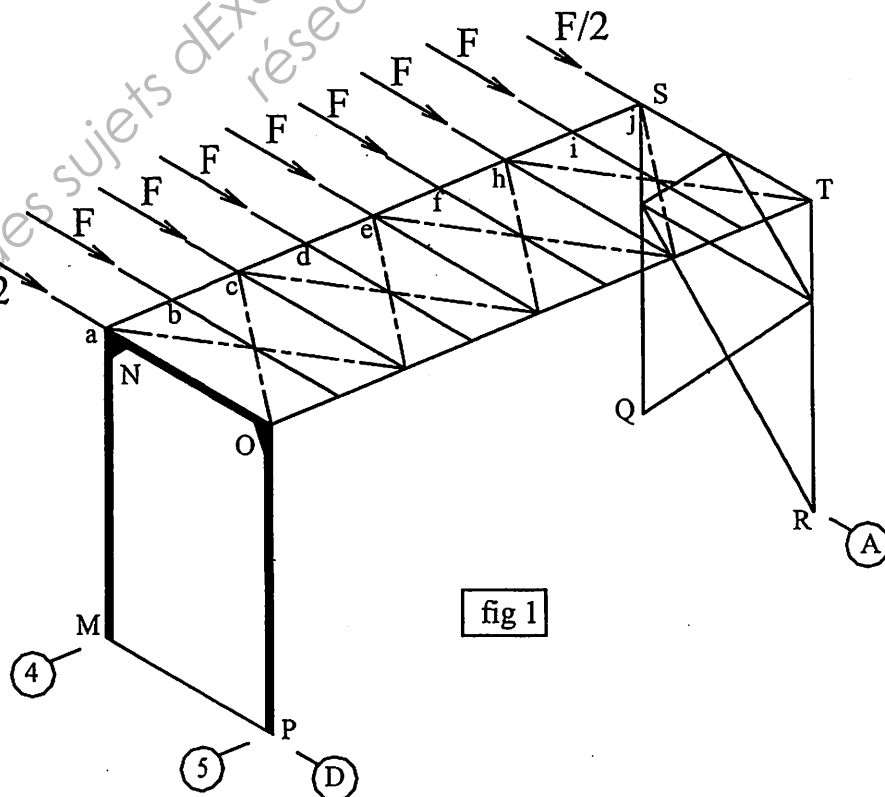
Pendant la phase de bétonnage, le béton frais est sans résistance et n'empêche pas le déversement de l'IPE 200. On donne les charges en phase transitoire de coulage du béton :

- $G1$  : poids propre du bac + béton seul :  $G1 = 2.11 \text{ kN/m}^2$
- $Q1$  : charge des ouvriers et de leur matériel. D'après l'EN 1991-1-6, elle est uniforme et à pour valeur  $Q1 = 1 \text{ kN/m}^2$ .

Ces charges surfaciques  $G1$  et  $Q1$  conduisent aux charges linéaires visibles sur la figure ci-dessus.

1.3.1) Vérifier le non déversement de cette poutre avec le chargement ELU défini par la combinaison  $1.35g + 1.5q$ . On donne le moment critique de déversement  $M_{cr} = 32.65 \text{ KN.m}$ .

## 2. Etude du contreventement



On ne s'intéressera qu'au contreventement du hall 1 dont la palée de stabilité est modélisée par la fig1 visible ci-contre.

On ne considérera que le vent longitudinal appliqué sur le pignon sud.

Les efforts F sont les efforts de vent qui viennent du pignon sud et qui transitent à travers les pannes jusqu'à la palée de stabilité. La valeur de ces efforts n'a pas à être calculée ou estimée.

On répondra aux questions sur copie ainsi que sur le document réponse DR1 page 7/7 qu'on rendra impérativement en fin d'épreuve.

### Questions :

2.1) On donne en fig 1 ci-contre la vue en perspective de la palée de stabilité avec les efforts de vent F appliqués. Donner le nom du principe de contreventement utilisé en file A, en file D et en toiture.

2.2) On isole la poutre au vent de toiture en DR1 fig2. On y a placé les efforts de vent F en provenance de la question 2.1).

2.2.1) Pour que cette poutre soit en équilibre, il faut deux points d'appui en T et O. Qu'est ce qui crée physiquement ces appuis ? Donner en fonction de F la valeur des réactions YT et YO en ces points et les dessiner sur DR1 fig 2.

2.3) On s'intéresse au portique de stabilité file D en DR1 fig3.

2.3.1) Placer la réaction d'appui YO venant de la question 2.2).

2.3.2) Justifier le degré d'hyperstaticité de ce portique et représenter les réactions d'appui en M et P sans les calculer.

2.4) On voit file A, fig1 ci contre, la palée de stabilité qui a été construite. Afin de simplifier cette palée, on propose en DR1, fig4 une solution alternative avec des diagonales en cornière.

2.4.1) Placer sur DR1 fig4 la réaction d'appui YT de la question 2.2.1).

2.4.2) Ecrire à côté de chaque barre si elle est tendue (T), comprimée (C) ou sans effort (0) en faisant les hypothèses classiques des croix de St André que l'on rappellera.

Représenter les réactions d'appui aux points Q et R et les calculer en fonction de h, e, F.

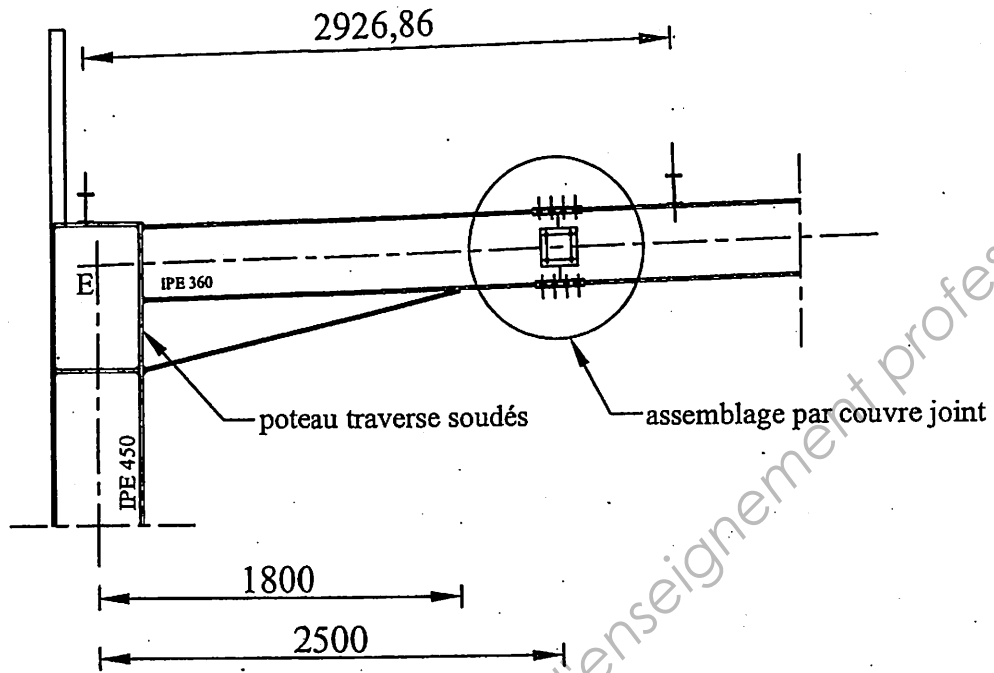
2.5) On constate que les potelets du pan de fer de la file 1 ne sont pas en face des pannes de toiture. (Très bien visible sur la vue en perspective de la page 2/8 du dossier technique).

2.5.1) Quelles sont les conséquences pour le ramasse panne en UPE 140 de la file1 ?

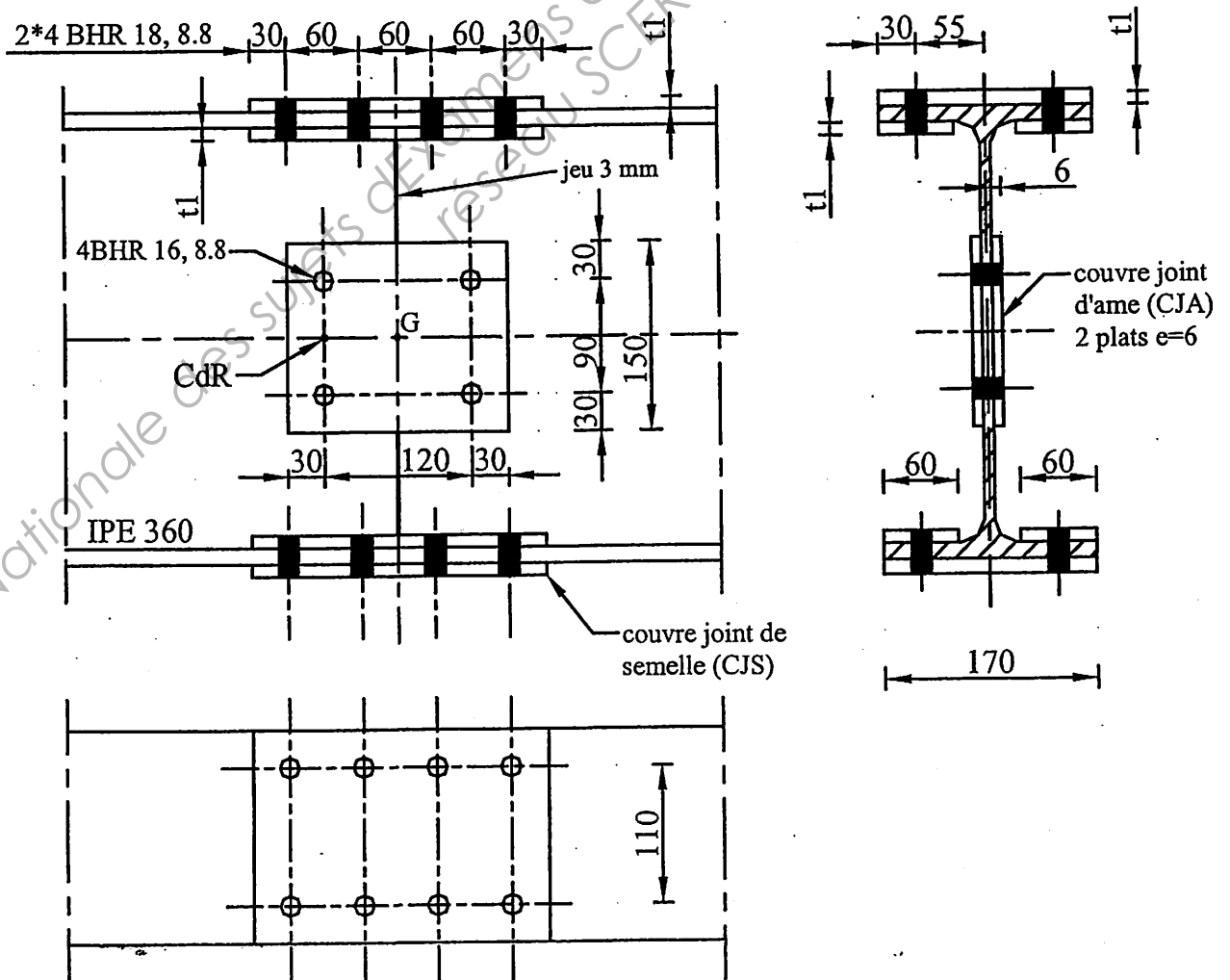
2.5.2) Proposer une solution sous forme de schémas permettant d'y remédier.

### 3. Etude d'un assemblage par couvre joint dans la traverse

Au lieu de faire un assemblage poteau traverse traditionnel par platine d'about, l'entreprise opte pour la configuration suivante :

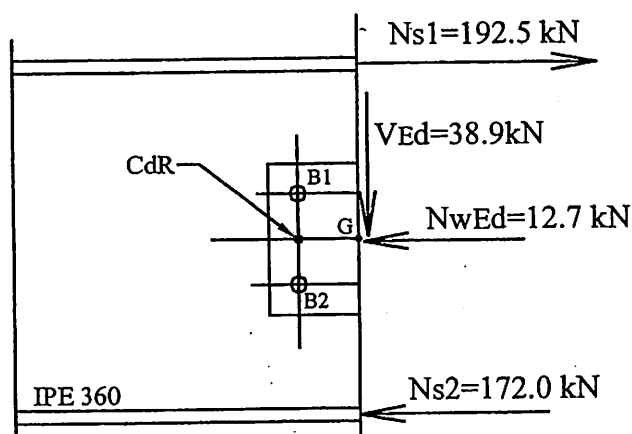


Le dessin en détail de l'assemblage par couvre joint est donné ci-dessous.





Les efforts E.L.U. appliqués au niveau de cet assemblage sont donnés par l'étude informatique pour le cas de vent latéral ( $M=63.3$  kN.m,  $N=33.2$  kN,  $V=38.9$  kN). On prendra les efforts ci-dessous pour les calculs :



### Hypothèses

- Tous les boulons de l'assemblage seront des boulons haute résistance de qualité 8.8
- L'attache sera globalement de catégorie C
- Les surfaces de frottement seront de classe C
- Les boulons seront montés dans des trous normaux
- L'atmosphère est considérée comme non corrosive

### Questions

#### 3.1) Assemblage du couvre joint de semelle

- 3.1.1) Calculer l'épaisseur  $t_1$  du couvre joint de semelle en résistance. Comme les calculs donnent une valeur très faible, on continuera avec  $t_1 = 6$  mm.
- 3.1.2) Vérifier la section des boulons au glissement.
- 3.1.3) Vérifier les pas et les pinces.
- 3.1.4) Vérifier la pression diamétrale (elle est exigée pour un assemblage de catégorie C).

#### 3.2) Assemblage du couvre joint d'ame

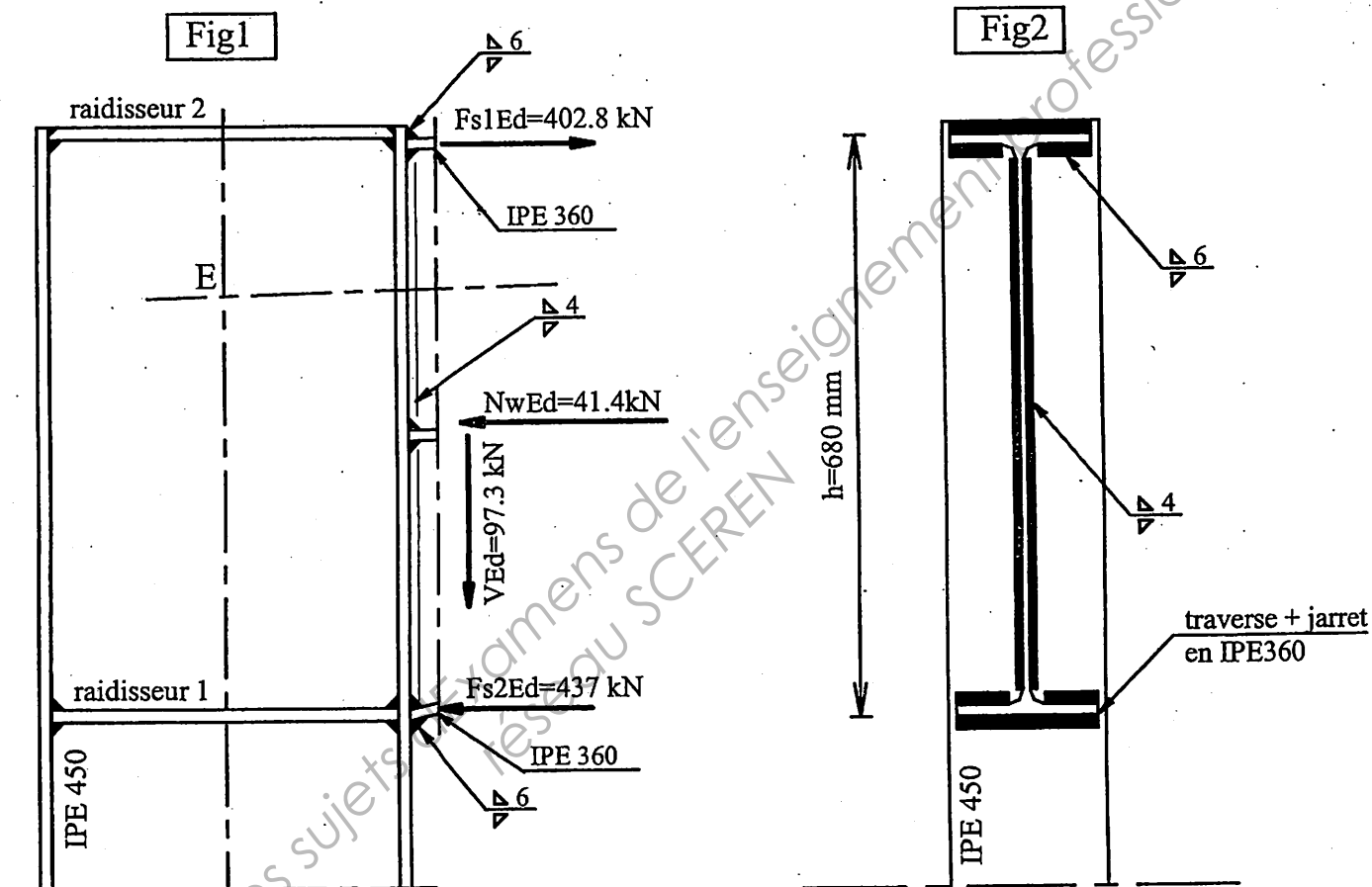
- 3.2.1) Le couvre joint d'ame est soumis uniquement aux efforts  $V_{Ed}$  et  $N_{wEd}$ . Calculer le moment  $M_{CdR}$  qui se développe au point CdR (CdR = centre de rotation)
- 3.2.2) Calculer l'effort que développe  $M_{CdR}$  dans les boulons B1 et B2. On fera un dessin complet coté du couvre joint d'ame en mettant sur les boulons B1 et B2 les efforts venant de  $V_{Ed}$ ,  $N_{wEd}$  et  $M_{CdR}$ .

3.2.3) Calculer les résultantes globales  $F_{v1Ed}$  et  $F_{v2Ed}$  respectivement dans les boulons B1 et B2 et garder la plus grande qu'on notera  $F_{vEd}$ . On continuera avec  $F_{vEd} = 37.7$  kN.

3.2.4) Vérifier la résistance au glissement pour les boulons proposés .

Remarque : on ne demande pas la vérification de la pression diamétrale.

#### 4. Vérification de la soudure poteau traverse



**On fera les hypothèses suivantes**

- Pour les calculs, on ne prend pas en compte les soudures des congés de raccord.
- On ne prend pas en compte la semelle intermédiaire. Les soudures sont celles de la fig2.
- On néglige la répartition du moment sur l'ame.
- Pour le calcul de la soudure avec  $F_{s2Ed} = 437$  kN, on fera l'hypothèse que la semelle inférieure du jarret est perpendiculaire à l'axe du poteau (ne pas décomposer  $F_{s2Ed}$  pour le calcul des soudures)
- On vérifiera toutes les soudures avec les efforts donnés en fig1 du côté de la traverse.

**Questions :**

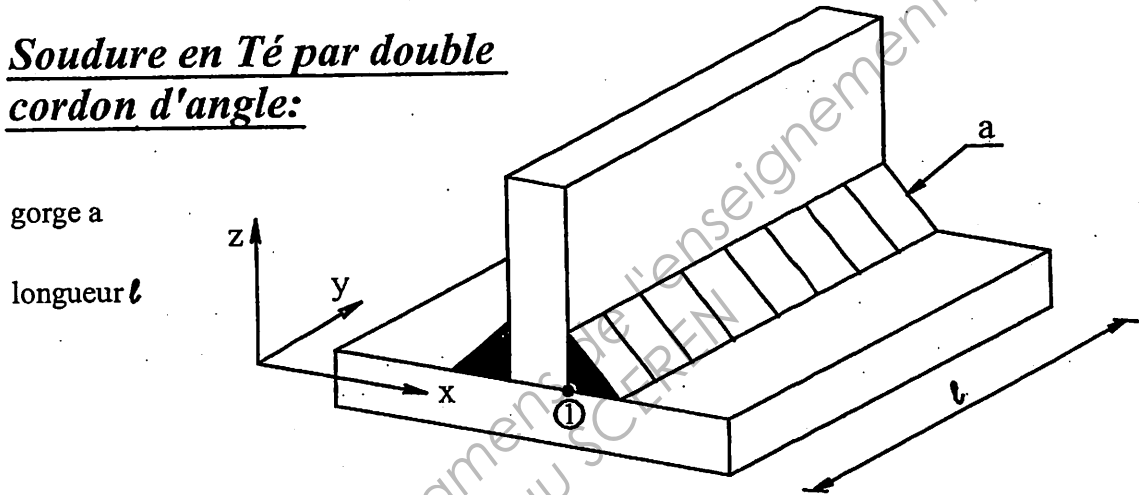
**4.1) vérification des soudures de la semelle**

4.1.1) Vérifier les soudures de semelle en utilisant le tableau des contraintes donné ci-dessous ou la décomposition des efforts sur le plan médian de la soudure.

**4.2) vérification des soudures d'ame**

4.2.1) Vérifier les soudures d'ame en utilisant le tableau des contraintes donné ci-dessous ou la décomposition des efforts sur le plan médian de la soudure.

**Soudure en Té par double**  
**cordon d'angle:**



On note  $N_z$ ,  $V_y$  et  $M_x$  les composantes de l'action à transmettre, calculées au centre de la soudure.

On obtient les valeurs suivantes des contraintes dans les cordons de soudure :

Composante frontale $N_z$ , selon l'axe z	$\sigma_{\perp} = \frac{N}{2\sqrt{2}al}$	$\tau_{\perp} = \frac{N}{2\sqrt{2}al}$	$\tau_{\parallel} = 0$
Composante latérale $V_y$ , selon l'axe y	$\sigma_{\perp} = 0$	$\tau_{\perp} = 0$	$\tau_{\parallel} = \frac{V}{2al}$
Composante $M_x$ , autour de l'axe x, valeur au point ①	$\sigma_{\perp} = \frac{3M}{\sqrt{2}al^2}$	$\tau_{\perp} = \frac{3M}{\sqrt{2}al^2}$	$\tau_{\parallel} = 0$

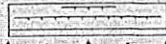
# ANNEXE 1 : documentation sur les planchers collaborants

## Caractéristiques techniques

A partir du logiciel Cofra 3:2000, votre agent répond dans les meilleurs délais à toute étude de plancher sur coffrage collaborant.

### Exemples d'utilisation

Les tableaux répondent aux cas simples de charges réparties et travées égales.



Pose en continu ▲ L ▲ L ▲

q = 500 daN/m <sup>2</sup>			t = 0,75 mm			q = 1000 daN/m <sup>2</sup>			t = 0,75 mm		
L (m)	Nombre étais	TSg d <sub>chpx</sub> (cm)	L (m)	Nombre étais	TSg d <sub>chpx</sub> (cm)						
jusqu'à 270	0	PAFR 11	jusqu'à 190	0	PAFR 11						
de 270 à 300	0	PAFR 11 ST 10	de 190 à 210	0	PAFR 11 ST 10						
de 300 à 350	0	PAFR 11 ST 20	de 210 à 240	0	PAFR 11 ST 20						
de 350 à 370	0	PAFR 11 ST 25	de 240 à 250	0	PAFR 11 ST 25						
de 370 à 380	1	PAFR 11 ST 15	de 250 à 260	0	ST 10						
de 380 à 390	1	ST 10	de 260 à 280	0	ST 10						
de 390 à 400	1	PAFR 12 ST 35	de 280 à 290	0	ST 10						
de 400 à 410	1	PAFR 12 ST 45	de 290 à 300	0	ST 10						
de 410 à 420	1	ST 10	de 300 à 310	0	ST 20						
de 420 à 430	1	PAFR 13 ST 45	de 310 à 340	0	ST 20						
de 430 à 440	1	ST 10	de 340 à 350	0	ST 20						
de 440 à 460	2	PAFR 14 ST 60	de 350 à 360	0	ST 20						
de 460 à 480	2	PAFR 15 ST 20	de 360 à 370	1	ST 20						
de 480 à 500	2	PAFR 16 ST 50	de 370 à 390	1	ST 20						
de 500 à 510	2	PAFR 16 ST 55	de 390 à 410	1	ST 20						
de 510 à 530	2	PAFR 17 ST 60	de 410 à 420	2	ST 20						
de 530 à 550	2	PAFR 18 ST 60	de 420 à 430	2	ST 20						
de 550 à 570	2	PAFR 19 ST 60	de 430 à 450	2	ST 20						
de 570 à 590	3	PAFR 20 ST 60	de 450 à 470	2	ST 20						
de 590 à 600	3	PAFR 21 ST 50	de 470 à 480	2	ST 20						
de 600 à 610	3	PAFR 22 ST 50	de 480 à 500	2	ST 20						
de 610 à 630	3	PAFR 22 ST 55	de 500 à 520	2	ST 20						
de 630 à 650	3	PAFR 23 ST 55	de 520 à 530	3	ST 20						
de 650 à 660	3	PAFR 24 ST 55	de 530 à 540	3	ST 20						
			de 540 à 550	3	ST 10						
			de 550 à 560	3	ST 10						
			de 560 à 570	3	ST 10						
			de 570 à 580	3	ST 10						
			de 580 à 600	3	ST 10						

### Lecture des tableaux

q = charge d'exploitation

$$q = q_1 + g_1$$

q<sub>1</sub> = charge réelle d'exploitation

g<sub>1</sub> = charges permanentes additionnelles

(cloison, rev. sol, faux plafonds) considérées comme charges d'exploitation.

ex. : L = 3,00 m

$$q_1 = 400 \text{ daN/m}^2$$

$$g_1 = 100 \text{ daN/m}^2$$

lire dans le tableau : q = 500 daN/m<sup>2</sup>

11 = ép. dalle d

PAFR 11 ST 20 PAFR = Treillis Soudé Général  
ST 20 = chapeaux

### Hypothèses complémentaires :

- béton dosé à 350 kg/m<sup>3</sup>

- flèche au coulage :  $= \frac{L}{300}$

- flèche active en service :  $= \frac{L}{350}$

- retrait =  $4 \times 10^{-4}$

- CF = 30'

- enrobage des chapeaux = 2 cm

- chapeaux : nuance TS

NB : 1 daN/m<sup>2</sup> = 10 Pa

Nota : En phase de coulage, Cofrastra 70 ép. 0,75 mm peut supporter une dalle d pour des portées limites L selon le tableau ci-contre qui prend en compte les conditions de flèche L/300 (une flèche maximum L/240 est cependant autorisée par l'Avis Technique) et d'éclatement limite. Lorsque les files d'étais sont nécessaires, celles-ci divisent la travée en parties égales.

dalle d (cm)	portée L maxi entraxes solives (cm)				dalle d (cm)	portée L maxi entraxes solives (cm)			
H	0 étai	1 étai	2 étais	3 étais	H	0 étai	1 étai	2 étais	3 étais
11	373	396	396	396	21	294	360	540	721
12	361	432	432	432	22	289	352	528	704
13	350	468	468	468	23	285	344	516	688
14	341	439	504	504	24	280	337	505	674
15	332	425	540	540	25	276	330	495	660
16	324	412	576	576	26	218	323	485	647
17	317	401	602	612	27	215	317	476	635
18	311	390	585	648	28	211	312	468	624
19	305	379	569	684	29	208	306	460	613
20	299	369	554	720	30	205	301	452	603

## Caractéristiques techniques du plancher version standard

### Caractéristiques utiles du profil

épaisseur nominale de la tôle t	mm	0,75	1,00
poids au mètre carré utile	daN/m <sup>2</sup>	10,05	13,40
section active d'acier : A	cm <sup>2</sup> /ml	11,95	16,22
inertie propre du profil : i	cm <sup>4</sup> /ml	92,50	125,53
position fibre neutre : v <sub>i</sub>	cm	3,14	3,14
module d'inertie : I/v <sub>i</sub>	cm <sup>3</sup> /ml	29,47	39,99

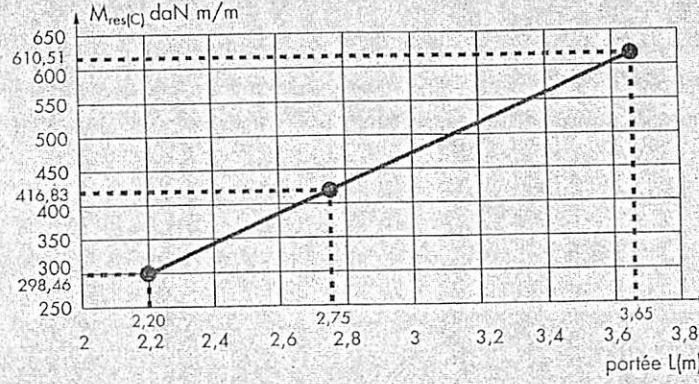
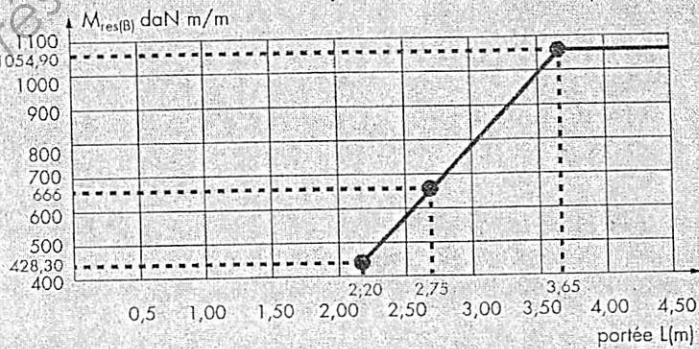
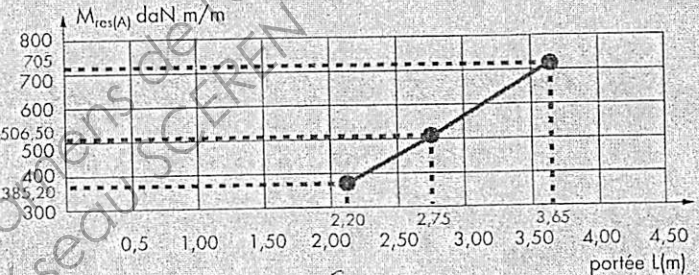
### Consommation nominale de béton

épaisseur d	cm	11	12	13	14	15	16	17	18	19	20	22	25	30
litrage	l/m <sup>2</sup>	84	94	104	114	124	134	144	154	164	174	194	224	274
poids théorique du béton seul*	daN/m <sup>2</sup>	201	226	250	273	298	322	346	370	394	418	466	538	658

\*Pour obtenir le poids total de la dalle il faut ajouter le poids du béton dû à la flèche ainsi que le poids du profil.  
Poids volumique du béton 2400 daN/m<sup>3</sup>

### Distance maximale l entre appuis au coulage

Pour la justification réglementaire des portées admissibles, au coulage, il convient de se reporter aux abaques ci-dessous vérifiant la résistance à la pose pour t = 0,75 mm. Le mode d'emploi et les vérifications complémentaires sont prescrits dans l'Avis Technique.



M<sub>res (A)</sub> et M<sub>res (B)</sub> : moments résistants du profil standard seul en phase de coulage.  
M<sub>res (C)</sub> : moment de cloquage à vérifier en cas de pose avec étais.