

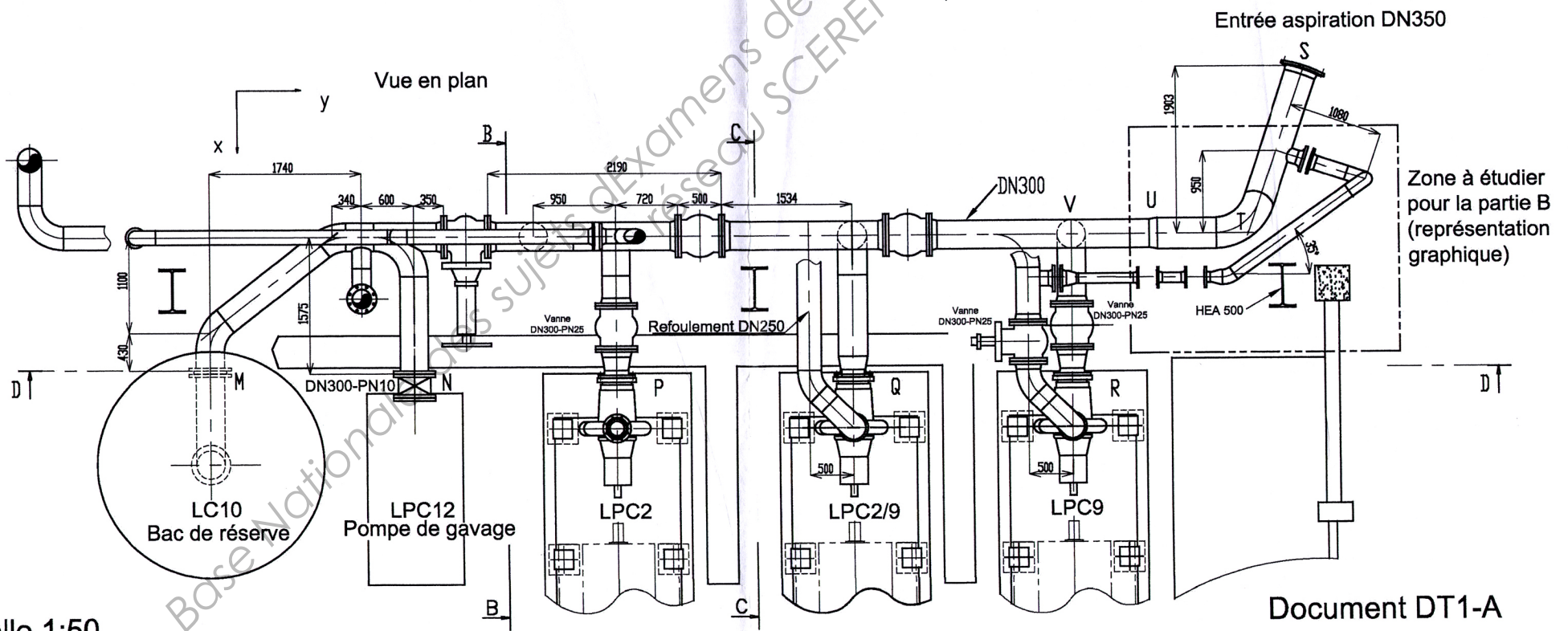
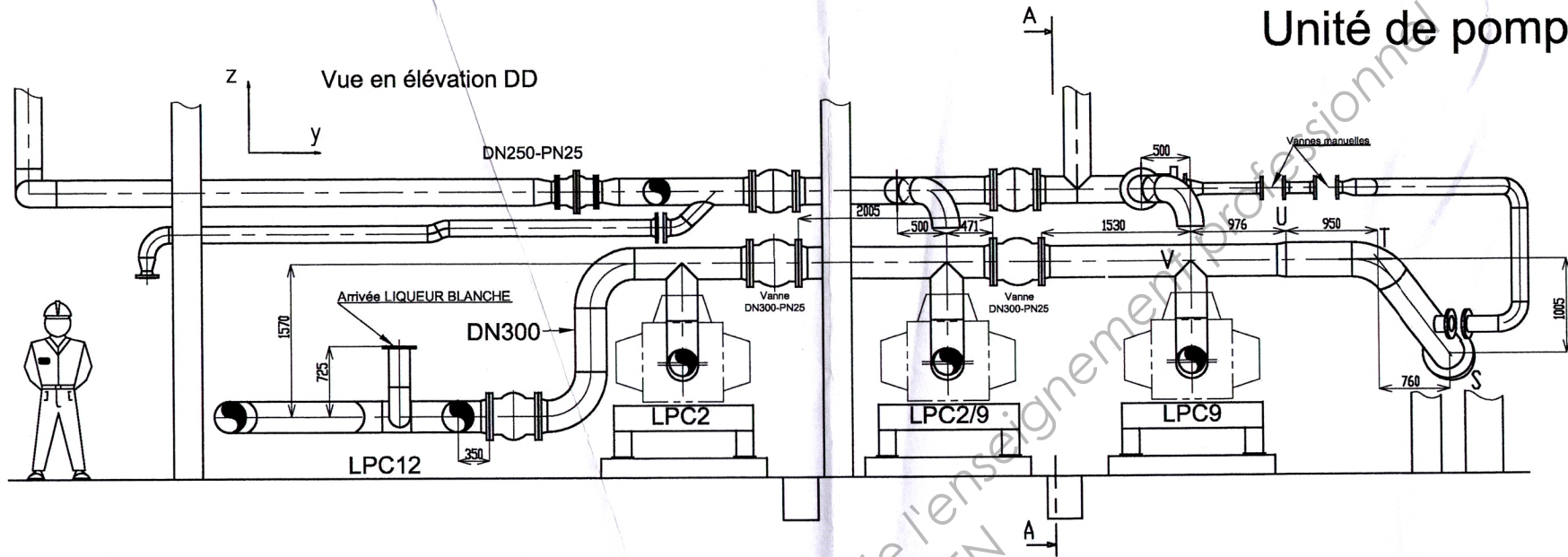


SERVICES CULTURE ÉDITIONS  
RESSOURCES POUR  
L'ÉDUCATION NATIONALE

**Ce document a été numérisé par le CRDP de Bordeaux pour la  
Base Nationale des Sujets d'Examens de l'enseignement professionnel**

**session 2011**

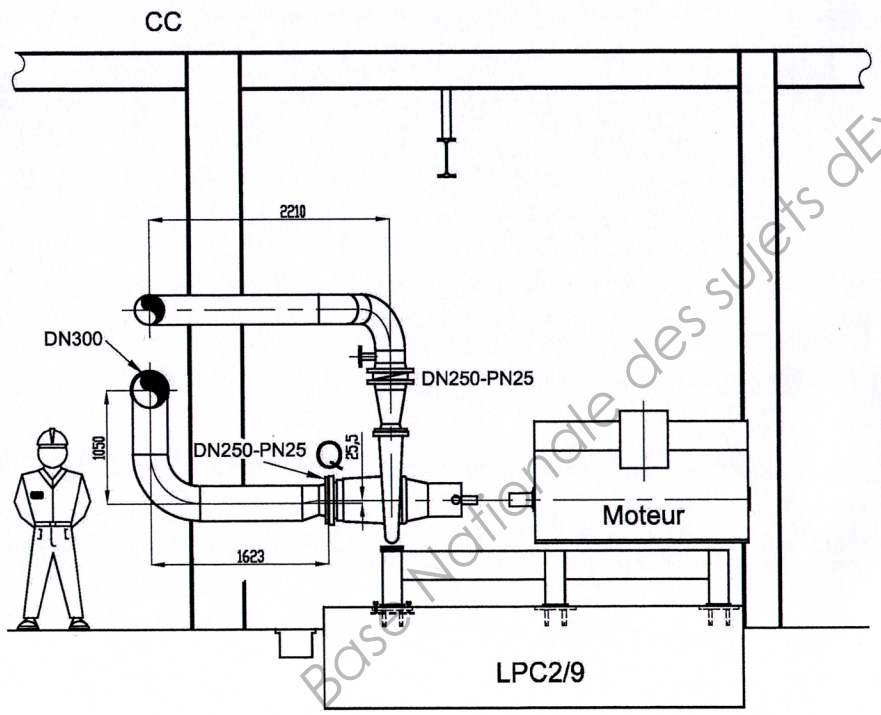
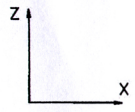
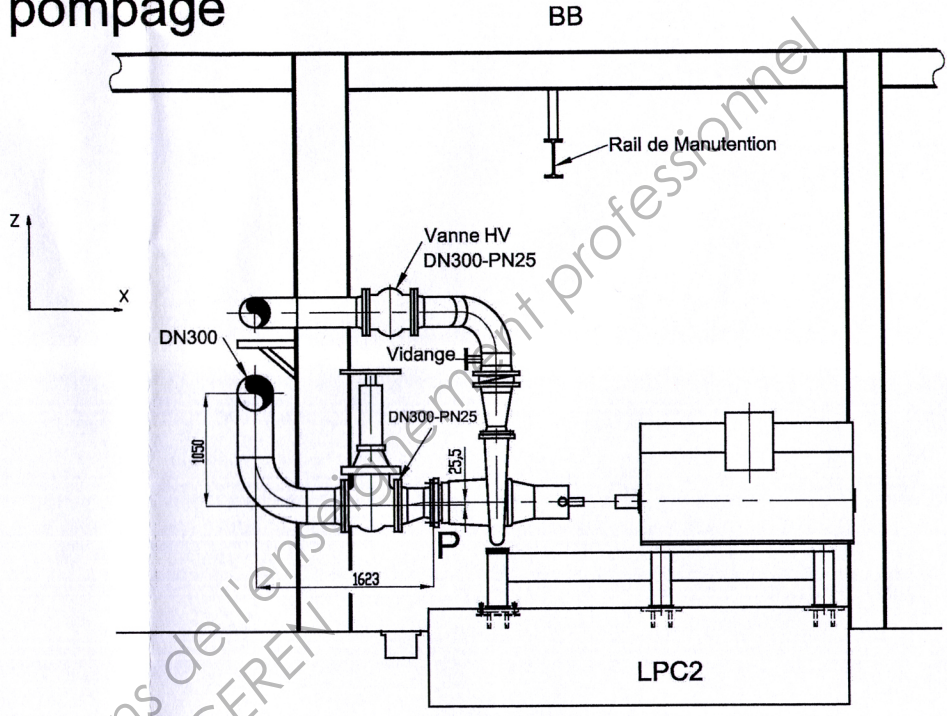
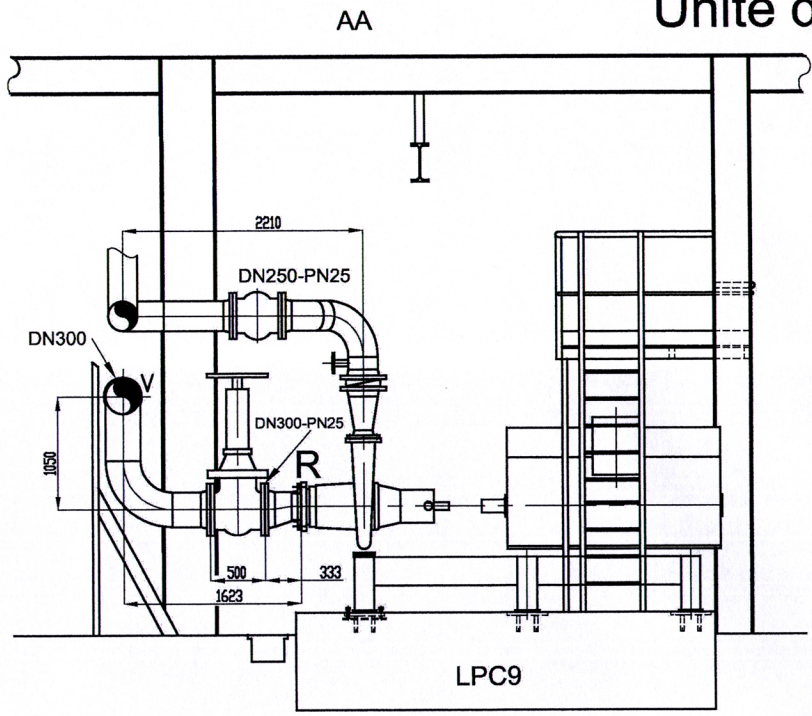
# Unité de pompage



Echelle 1:50

Document DT1-A

# Unité de pompage



Rappels sur la représentation d'éléments en tuyauterie industrielle

Réductions		Robinet vanne	
Concentrique		Symbole général	Robinet bridé
Excentriques		Robinet soudé	Robinet vissés
		Robinet emboîté soudé	
		Brides	
		Bride plate	Bride à collerette

Echelle 1:50

Document DT2-A

Départ S



Echelle 1:50

Document Réponse DR1-A