



**LE RÉSEAU DE CRÉATION  
ET D'ACCOMPAGNEMENT PÉDAGOGIQUES**

**Ce document a été mis en ligne par le Canopé de l'académie de Bordeaux  
pour la Base Nationale des Sujets d'Examens de l'enseignement professionnel.**

Ce fichier numérique ne peut être reproduit, représenté, adapté ou traduit sans autorisation.

# CORRIGE

**Ces éléments de correction n'ont qu'une valeur indicative. Ils ne peuvent en aucun cas engager la responsabilité des autorités académiques, chaque jury est souverain.**

# BREVET DE TECHNICIEN SUPÉRIEUR

## CONCEPTION ET RÉALISATION EN CHAUDRONNERIE INDUSTRIELLE

SESSION 2011

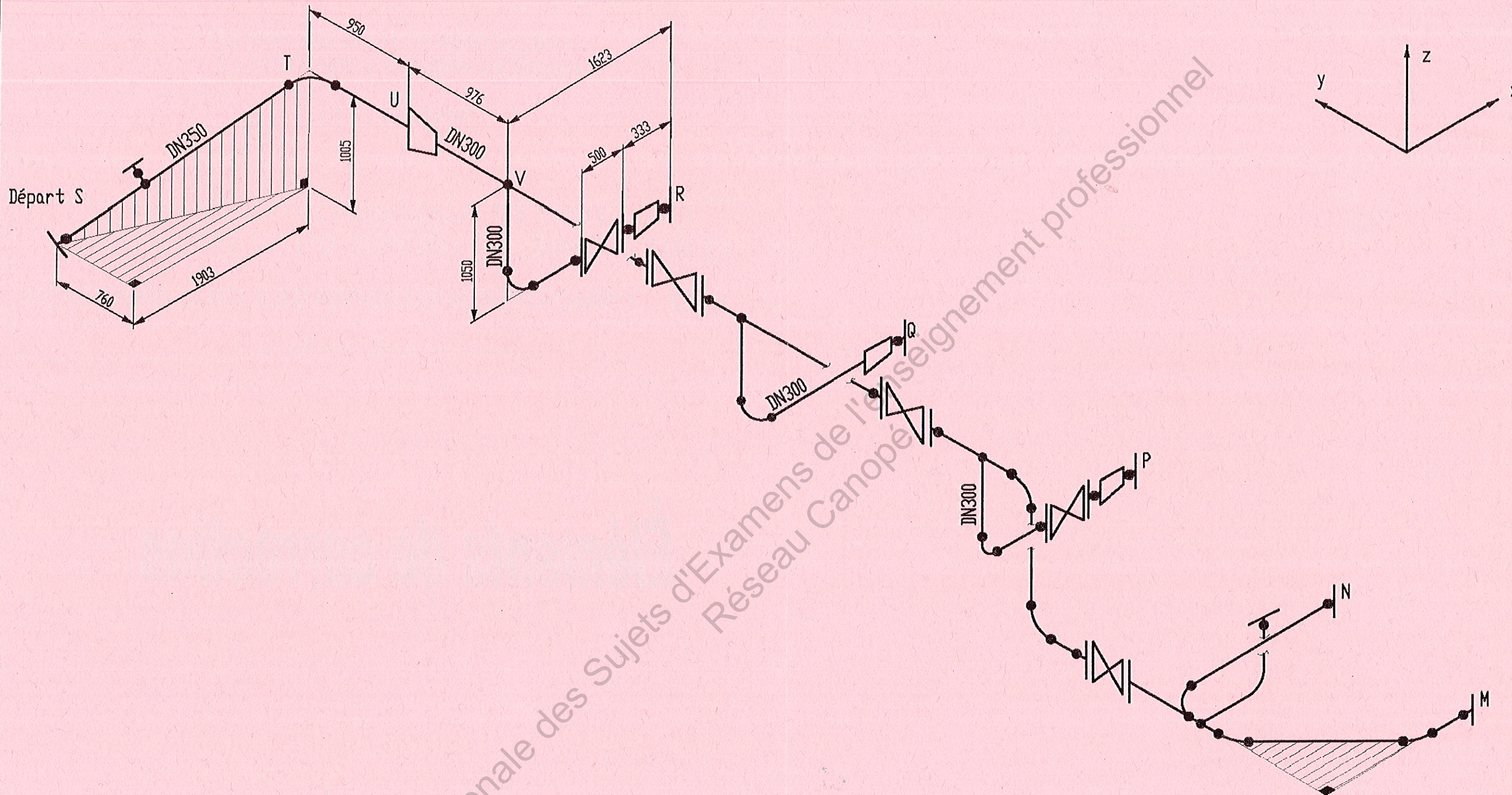
E4 – ÉTUDE ET RÉALISATION D'UN ENSEMBLE  
CHAUDRONNÉ, DE TÔLERIE OU DE TUYAUTERIE

**U 42 – CONCEPTION D'OUVRAGES CHAUDRONNÉS**

Durée : 4 heures – Coefficient : 3

# Éléments de correction

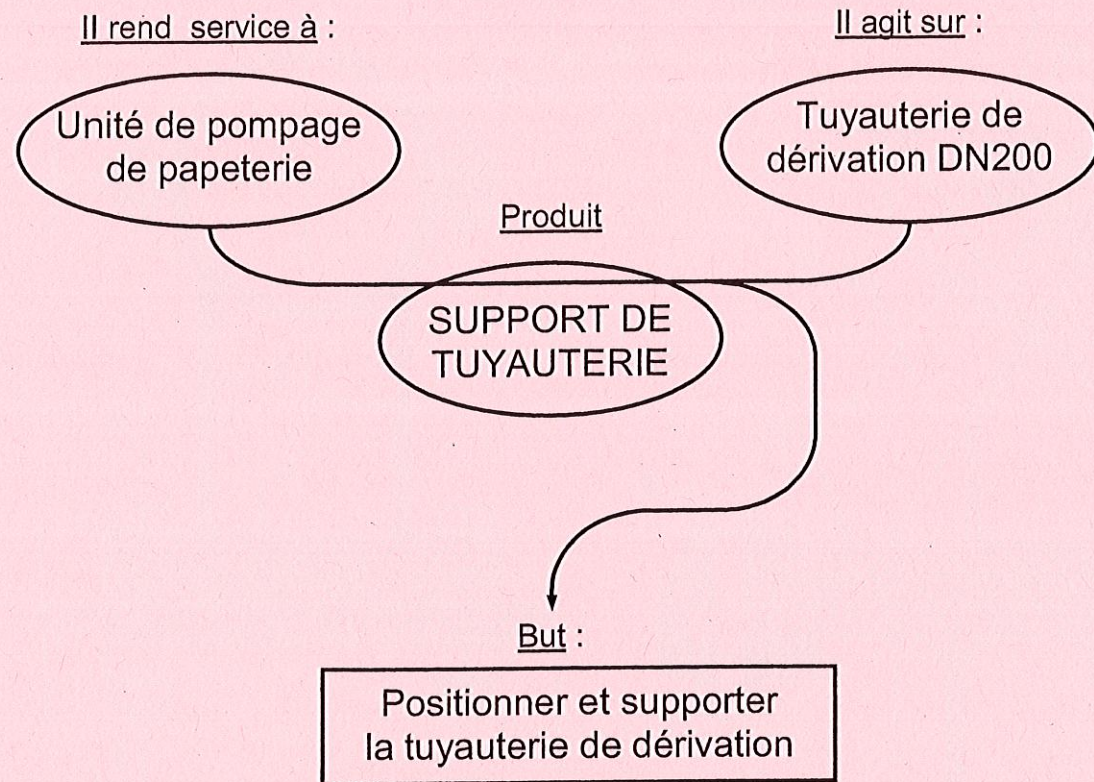
CODE ÉPREUVE : CLE4COC	EXAMEN : BREVET DE TECHNICIEN SUPÉRIEUR	SPÉCIALITÉ : CONCEPTION ET RÉALISATION EN CHAUDRONNERIE INDUSTRIELLE	
SESSION 2011	CORRIGÉ	ÉPREUVE : ÉTUDE ET RÉALISATION D'UN ENSEMBLE CHAUDRONNÉ, DE TÔLERIE OU DE TUYAUTERIE U42 – CONCEPTION D'OUVRAGES CHAUDRONNÉS	
Durée : 4h	Coefficient : 3	Corrigé N° 30ED11	Page : 1 / 4



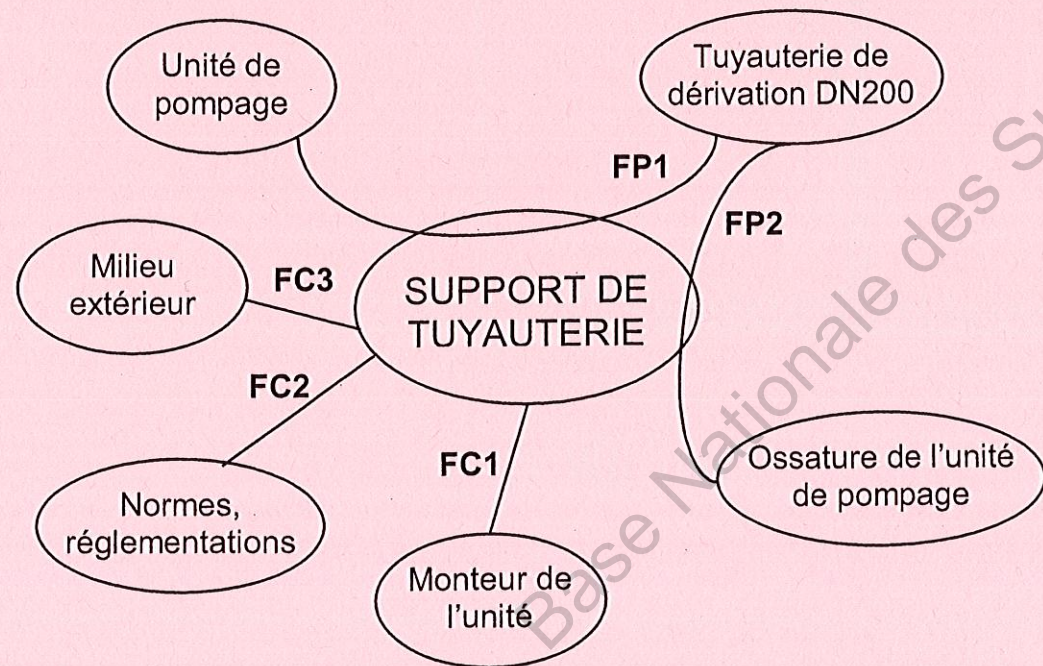
Base Nationale des Sujets d'Examens de l'Enseignement professionnel  
 Réseau Canopé

Eléments de corrigé du document DR1-A

1. Énoncé globale du besoin :



2. Expression fonctionnelle du besoin : ("diagramme pieuvre")



- FP1 : Positionner la tuyauterie dans l'unité de pompage
- FP2 : Lier la tuyauterie au poteau HEA 500 de l'ossature de l'unité de pompage
- FC1 : Permettre le montage et démontage de la tuyauterie

Autres fonctions :

- FC2 : Respecter les normes et réglementations
- FC3 : Résister à la corrosion

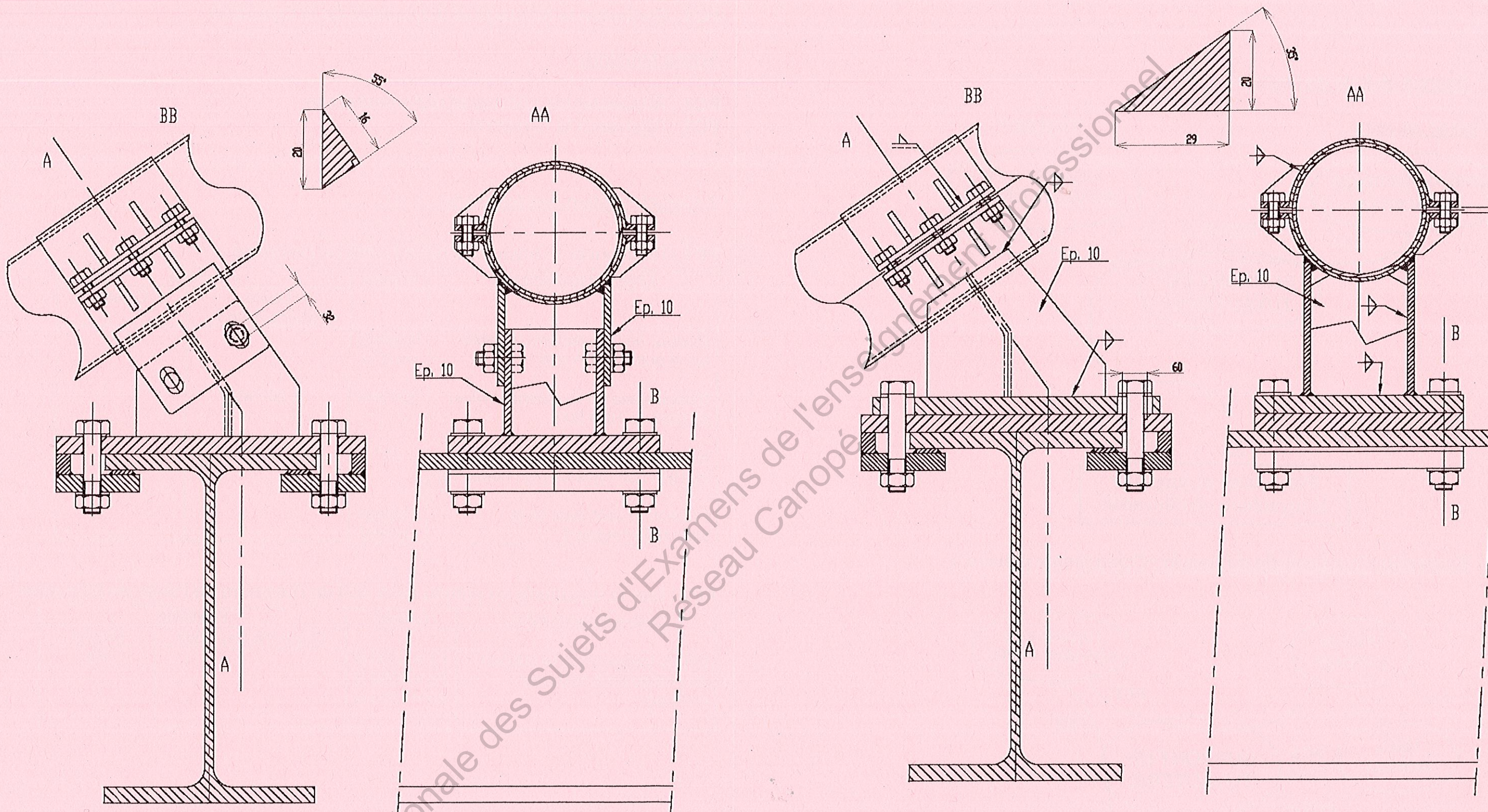
3. Caractérisation des fonctions :

FP1 : Positionner la tuyauterie dans l'unité de pompage

Critère d'appréciation	Niveau	Flexibilité	
		Limite d'acceptation	Classe
Hauteur de la tuyauterie réglable sur le poteau HEA 500	Réglage continu		F0
Distance axe de tuyauterie - milieu de l'aile du HEA 500	200 mm	± 20 mm	
Inclinaison axe de tuyauterie /aile du HEA 500 dans un plan horizontal	35°	± 0,5°	
Positionnement axial de la tuyauterie / support	Réglage continu		

FP2 : Lier la tuyauterie au poteau HEA 500 de l'ossature de l'unité de pompage

Critère d'appréciation	Niveau	Flexibilité	
		Limite d'acceptation	Classe
Efforts transmis par le support au poteau HEA 500 (voir croquis)	Fs = 3000 N Fa = 2000 N Fn = 1500 N		F0



SOLUTION 1

SOLUTION 2

Eléments de corrigé du document DR2-B