



SERVICES CULTURE ÉDITIONS  
RESSOURCES POUR  
L'ÉDUCATION NATIONALE

**Ce document a été numérisé par le CRDP de Bordeaux pour la  
Base Nationale des Sujets d'Examens de l'enseignement professionnel**

**session 2011**

# BREVET DE TECHNICIEN SUPÉRIEUR

## ÉLECTROTECHNIQUE

Épreuve E4.1

### ÉTUDE D'UN SYSTÈME TECHNIQUE INDUSTRIEL PRÉ-ÉTUDE ET MODÉLISATION

SESSION 2011

Durée : 4 heures

Coefficient : 3

**Matériel autorisé :**

- Calculatrice à fonctionnement autonome autorisée conformément à la circulaire n° 99-186 du 16/11/99. L'usage de tout autre matériel ou document est interdit.

**Documents à rendre avec la copie :**

- Le candidat répondra sur le document-réponse et sur feuilles de copie. Le document réponse est à rendre agrafé au bas d'une copie.

Dès que le sujet vous est remis, assurez-vous qu'il est complet.  
Ce sujet se compose de 16 pages numérotées de 1/16 à 16/16 dont  
1 document-réponse et 1 annexe.

Il sera tenu compte de la qualité de rédaction, en particulier pour les réponses aux questions ne nécessitant pas de calcul. Le correcteur attend des phrases complètes respectant la syntaxe de la langue française.

Utiliser les notations indiquées dans le texte, justifier toutes les réponses, présenter clairement les calculs et les résultats.

BTS ÉLECTROTECHNIQUE		Session 2011
Épreuve E4.1 : Étude d'un système technique industriel : Pré-étude et modélisation	Code : EQPEM	Page : 1/16

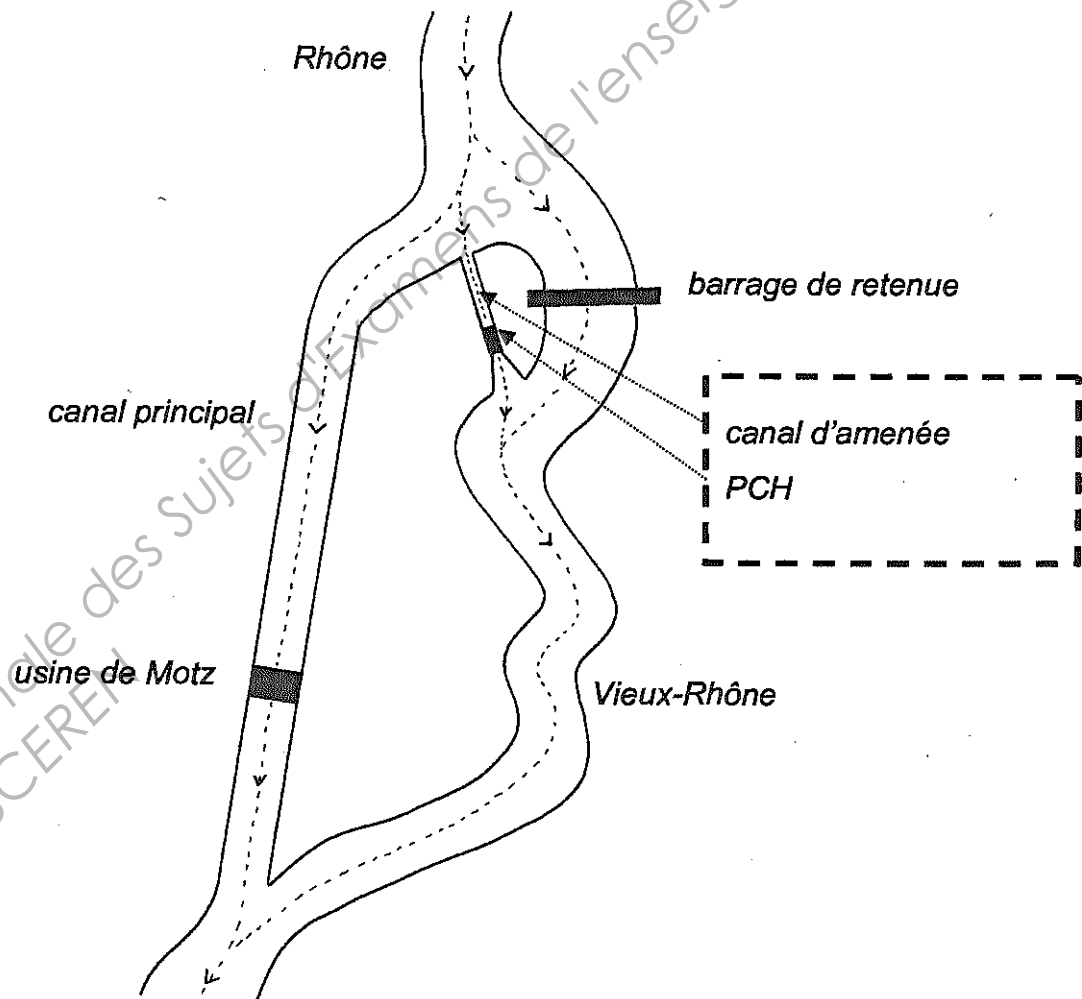
## PRÉSENTATION GÉNÉRALE

Créée en 1933, la Compagnie Nationale du Rhône (CNR) reçoit de l'État en 1934 la concession unique du fleuve pour l'aménager et l'exploiter selon trois missions solidaires :

- la production d'électricité ;
- le développement de la navigation ;
- l'irrigation et autres usages agricoles.

La CNR a mis en service en 1980 l'usine de production d'énergie hydroélectrique de Motz (Savoie) composée de deux groupes de 45 MW chacun. Cela a nécessité la création d'un canal artificiel (représenté sur la figure 1 et noté canal principal) long de 11 km et présentant un dénivelé de 18 m.

Sur le site de Motz, le débit du Rhône varie de  $275 \text{ m}^3 \cdot \text{s}^{-1}$  en hiver à  $600 \text{ m}^3 \cdot \text{s}^{-1}$  en été avec une moyenne sur l'année de  $400 \text{ m}^3 \cdot \text{s}^{-1}$ . L'essentiel du débit est dirigé vers l'usine de Motz, le reste circulant dans le lit initial du fleuve, dorénavant appelé Vieux-Rhône (figure 1).



**Figure 1**

BTS ÉLECTROTECHNIQUE		Session 2011
Épreuve E4.1 : Étude d'un système technique industriel : Pré-étude et modélisation		Code : EQPEM
		Page : 2/16

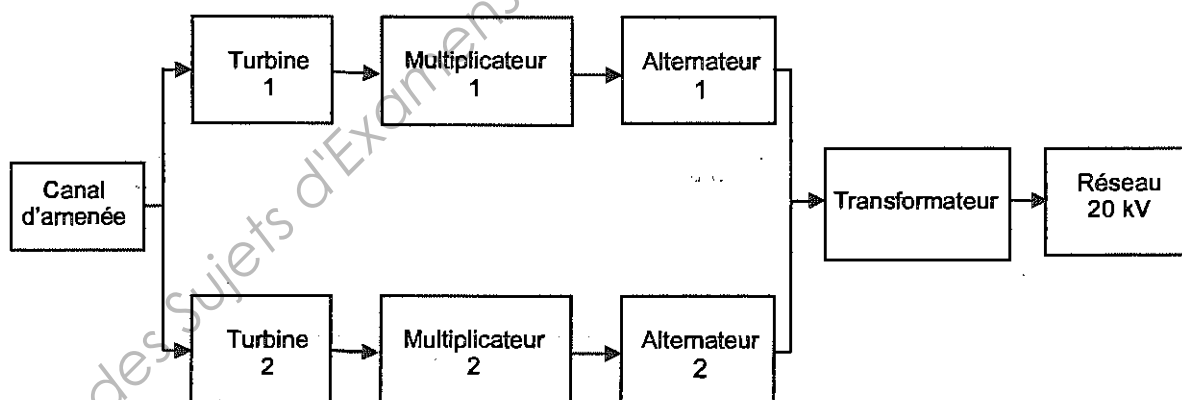
## ENJEU

Afin de garantir en permanence la vie et la reproduction des espèces, la loi sur l'eau de 2006, et plus précisément l'article L214-18 du **Code de l'environnement**, impose de nouvelles contraintes sur les ouvrages construits dans le lit d'un cours d'eau. Un débit minimal doit y être garanti quelles que soient les contraintes saisonnières. Appliquée au site de Motz, cette loi impose d'augmenter le débit du Vieux-Rhône, aux dépens du débit dans le canal principal.

À l'occasion de la mise en application de cette loi, la CNR doit donc construire un canal d'aménée (figure 1) permettant d'augmenter le débit du Vieux-Rhône. Afin de compenser la diminution de la production d'énergie électrique de l'usine de Motz, la nouvelle installation est valorisée d'un point de vue énergétique par l'implantation sur le canal d'aménée d'une Petite Centrale Hydraulique, appelée par la suite PCH.

## PROBLÉMATIQUE

La PCH est constituée de deux groupes turbo-alternateurs identiques dont l'organisation est présentée figure 2.



**Figure 2**

Au niveau de la PCH, l'écoulement entraîne deux turbines de type Kaplan. Chaque turbine est couplée à un alternateur triphasé (par l'intermédiaire d'un multiplicateur). L'induit de chaque alternateur est couplé au réseau triphasé 20 kV par l'intermédiaire d'un transformateur.

BTS ÉLECTROTECHNIQUE		Session 2011
Épreuve E4.1 : Étude d'un système technique industriel : Pré-étude et modélisation	Code : EQPEM	Page : 3/16

Suivant les saisons, le débit de l'eau au niveau de la PCH peut prendre deux valeurs notées dorénavant  $Q_1$  et  $Q_2$ .

$Q_1 = 50 \text{ m}^3 \cdot \text{s}^{-1}$  en période hivernale.

$Q_2 = 70 \text{ m}^3 \cdot \text{s}^{-1}$  en période estivale.

**Ce débit se divise à parts égales entre les deux turbines.**

La pré-étude consistera à :

- calculer la puissance hydraulique disponible ;
- calculer la puissance électrique produite;
- valider le principe de réglage du courant inducteur et du facteur de puissance.

Les résultats de la pré-étude serviront de base pour l'étude de la rentabilité de l'investissement et l'étude de l'injection de la puissance générée dans le réseau 20kV avec un facteur de puissance imposé.

**Les parties A, B et C sont indépendantes.**

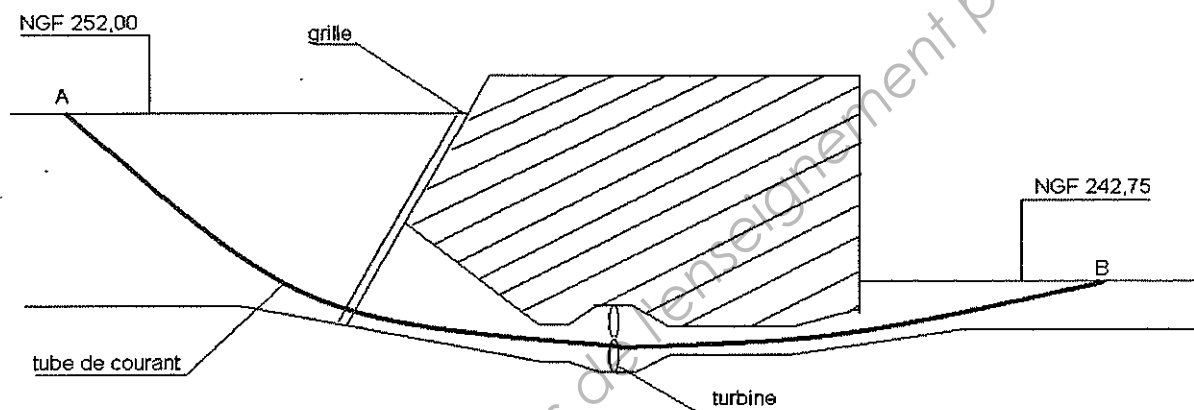
BTS ÉLECTROTECHNIQUE		Session 2011
Épreuve E4.1 : Étude d'un système technique industriel : Pré-étude et modélisation	Code : EQPEM	Page : 4/16

## PARTIE A : Détermination de la puissance mécanique disponible

Dans cette partie, on étudie les caractéristiques hydrauliques du canal d'amenée afin de déterminer la puissance mécanique disponible au niveau de chaque alternateur.

### A.1. Détermination de la puissance hydraulique

Sur la figure 3 est représenté un tube de courant modélisant l'écoulement de l'eau au niveau de la PCH.



**Figure 3**

Pour les altitudes, on prendra comme référence le NGF (Niveau Général Français) mentionné sur la figure 3 (exprimé en mètre).

Le tableau 1 fixe les notations utilisées pour les paramètres de l'écoulement aux points A et B.

	Point A	Point B
Altitude	$z_A$	$z_B$
Vitesse	$v_A$	$v_B$
pression	$P_A$	$P_B$

**Tableau 1**

On rappelle les données suivantes :

- masse volumique de l'eau :  $\rho = 10^3 \text{ kg.m}^{-3}$  ;
- accélération de la pesanteur :  $g = 9,81 \text{ m.s}^{-2}$  ;
- pression atmosphérique supposée normale :  $P_0 = 10^5 \text{ Pa}$ .

A.1.1. Que valent les pressions  $P_A$  et  $P_B$  ?

BTS ÉLECTROTECHNIQUE		Session 2011
Épreuve E4.1 : Étude d'un système technique industriel : Pré-étude et modélisation	Code : EQPEM	Page : 5/16

**A.1.2. Le théorème de Bernoulli généralisé entre les points A et B du tube de courant s'écrit :**

$$\rho g z_A + \frac{1}{2} \rho V_A^2 + P_A = \rho g z_B + \frac{1}{2} \rho V_B^2 + P_B + \frac{P_T}{Q}$$

où  $P_T$  est la puissance hydraulique prélevée par les deux turbines, et  $Q$  le débit à travers les deux turbines. Les vitesses d'écoulement aux points A et B sont du même ordre de grandeur. On admet qu'elles sont égales.

Donner l'expression de la puissance hydraulique prélevée par les deux turbines en fonction de  $z_A$ ,  $z_B$ ,  $g$ ,  $\rho$  et  $Q$ .

**A.1.3. Pour les débits  $Q_1$  et  $Q_2$ , calculer la puissance hydraulique prélevée par l'ensemble des deux turbines.**

## **A.2. Détermination de la puissance mécanique fournie à chaque alternateur**

En production, la vitesse des turbines est maintenue constante à la valeur  $n_T = 214,3 \text{ tours.min}^{-1}$ .

Le rendement des turbines est supposé constant,  $\eta_T = 0,95$ . Le rendement des multiplieurs (de rapport de multiplication  $r = 3,5$ ) est  $\eta_M = 0,98$ .

**A.2.1. Calculer la puissance mécanique fournie par chaque turbine à son alternateur pour les débits  $Q_1$  et  $Q_2$ .**

**A.2.2. Pour les débits  $Q_1$  et  $Q_2$ , déterminer la vitesse d'entraînement des deux alternateurs.**

## **A.3. Loi sur l'eau**

### **Loi sur l'eau 2006**

« Art. L. 214-18. - I. - Tout ouvrage à construire dans le lit d'un cours d'eau doit comporter des dispositifs maintenant dans ce lit un débit minimal garantissant en permanence la vie, la circulation et la reproduction des espèces vivant dans les eaux au moment de l'installation de l'ouvrage ainsi que, le cas échéant, des dispositifs empêchant la pénétration du poisson dans les canaux d'aménée et de fuite.

Ce débit minimal ne doit pas être inférieur au dixième du module du cours d'eau en aval immédiat ou au droit de l'ouvrage correspondant au débit moyen interannuel, évalué à partir des informations disponibles portant sur une période minimale de cinq années, ou au débit à l'amont immédiat de l'ouvrage, si celui-ci est inférieur. Pour les cours d'eau ou parties de cours d'eau dont le module est supérieur à 80 mètres cubes par seconde, ou pour les ouvrages qui contribuent, par leur capacité de modulation, à la production d'électricité en période de pointe de consommation et dont la liste est fixée par décret en Conseil d'Etat pris après avis du Conseil supérieur de l'énergie, ce débit minimal ne doit pas être inférieur au vingtième du module du cours d'eau en aval immédiat ou au droit de l'ouvrage évalué dans les mêmes conditions ou au débit à l'amont immédiat de l'ouvrage, si celui-ci est inférieur. »

D'après la loi sur l'eau de 2006, et sachant que le débit moyen annuel du Rhône est de  $400 \text{ m}^3 \cdot \text{s}^{-1}$ , calculer le débit minimal devant être maintenu dans le Vieux-Rhône. Les débits  $Q_1$  et  $Q_2$  respectent-ils cette loi ?

BTS ÉLECTROTECHNIQUE		Session 2011
Épreuve E4.1 : Étude d'un système technique industriel : Pré-étude et modélisation	Code : EQPEM	Page : 6/16

## PARTIE B : Détermination de la puissance électrique disponible

Dans cette partie, on étudie les caractéristiques des alternateurs permettant d'effectuer la conversion de la puissance mécanique disponible, en puissance électrique.

On suppose que les alternateurs sont couplés au réseau qui impose une tension composée de valeur efficace 6,3 kV, et de fréquence 50 Hz.

Les grandeurs, intensités et tensions, sont supposées purement sinusoïdales.

Conformément à la partie A, et compte-tenu du rendement des liaisons mécaniques, on admet que les puissances disponibles sur l'arbre des alternateurs, notées  $P_1$  et  $P_2$  sont :

$$P_1 = 2,11 \text{ MW pour le débit } Q_1 ;$$

$$P_2 = 2,96 \text{ MW pour le débit } Q_2.$$

Le tableau 2 est un extrait de la documentation sur l'alternateur fournie par la Compagnie Nationale du Rhône.

On précise que les enroulements du stator de l'alternateur sont couplés en étoile.

Dénomination	Symbole	Unité	Valeur
Puissance nominale apparente	$S_n$	kVA	3200
Puissance active nominale	$P_n$	MW	2,88
Tension nominale entre phases	$U_n$	kV	6,3
Vitesse nominale	$n$	tour.min <sup>-1</sup>	750
Résistance d'un enroulement du stator	$R$	mΩ	80
Résistance de l'enroulement d'excitation	$R_e$	Ω	0,12

**Tableau 2**

### B.1. Caractéristiques générales de l'alternateur

B.1.1. Calculer le nombre de paires de pôles noté  $p$  de l'alternateur.

Pour le point de fonctionnement nominal de l'alternateur, calculer :

B.1.2. la valeur efficace, notée  $I_n$ , du courant dans un enroulement du stator ;

B.1.3. le facteur de puissance, noté  $f_n$  ;

B.1.4. la puissance réactive notée  $Q_n$ .

BTS ÉLECTROTECHNIQUE		Session 2011
Épreuve E4.1 : Étude d'un système technique industriel : Pré-étude et modélisation	Code : EQPEM	Page : 7/16



## B.2. Rendement et pertes

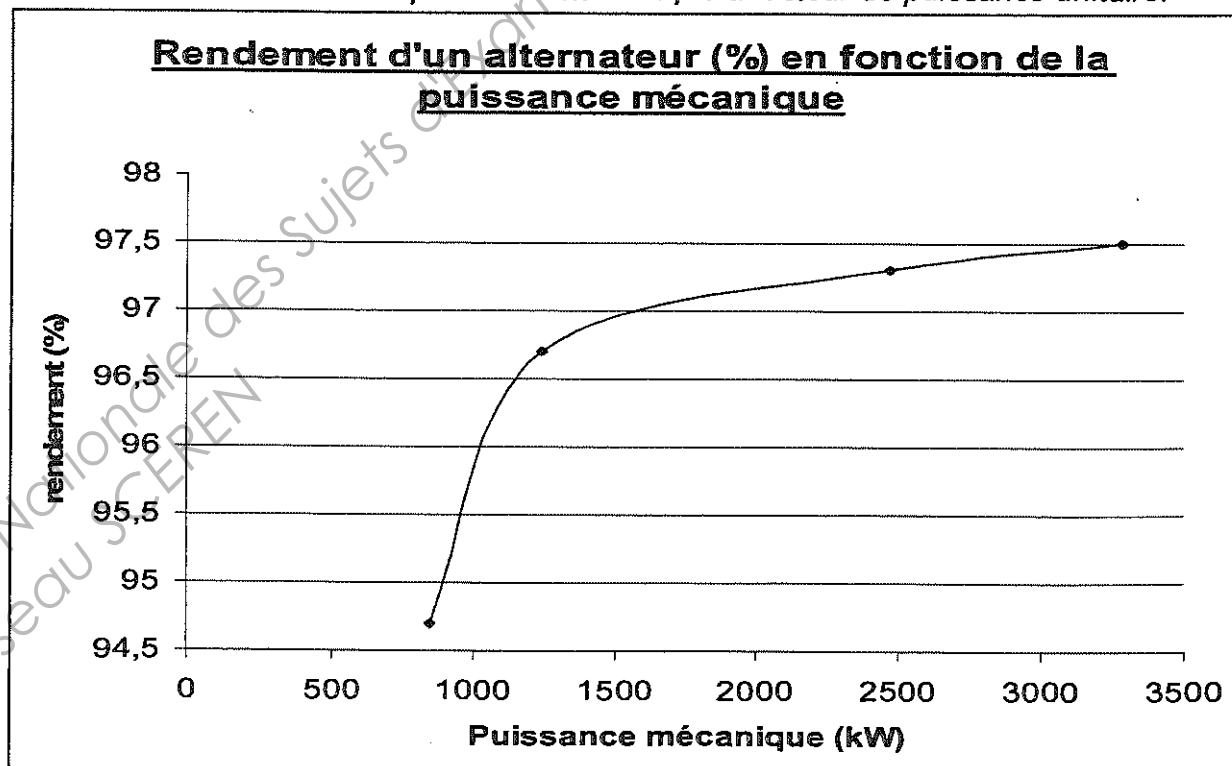
Le tableau 3 fourni par la CNR indique le rendement (exprimé en pourcentage) de chaque alternateur en fonction de l'évolution de sa puissance apparente et de son facteur de puissance.

	Puissance KVA	800	1600	2400	3200
cosφ					
1		94,7	96,7	97,3	97,5
0,9		93,9	96,3	96,7	97,0

**Tableau 3**

- B.2.1. D'après les tableaux 2 et 3, calculer les pertes totales de l'alternateur en fonctionnement nominal.
- B.2.2. Calculer les pertes joules dans l'induit pour un courant de valeur efficace 293 A.
- B.2.3. Calculer les pertes joules dans l'inducteur pour un courant d'excitation de 405 A.
- B.2.4. Quel pourcentage des pertes totales représentent les pertes joules de l'alternateur en fonctionnement nominal ? Quelle est l'origine des autres pertes ?

À partir des données du tableau 3, on a tracé (figure 4) la courbe du rendement d'un alternateur en fonction de la puissance mécanique à facteur de puissance unitaire.



**Figure 4**

B.2.5 À partir de cette courbe, estimer la puissance électrique produite par la PCH pour chaque débit ( $Q_1$  et  $Q_2$ ).

### B.3. Réglage du point de fonctionnement électrique

L'alternateur choisi par la CNR est une génératrice synchrone à pôles saillants. Bien que conçu pour des machines à pôles lisses, le modèle de Behn-Eschenburg conduit, dans cet exemple, à des résultats comparables à ceux obtenus à partir de modèles plus élaborés. On cherche à montrer, à débit et à puissance donnés, l'influence du réglage du courant inducteur sur le facteur de puissance.

Le modèle équivalent par phase de la génératrice en régime permanent est représenté par le schéma de la figure 5.

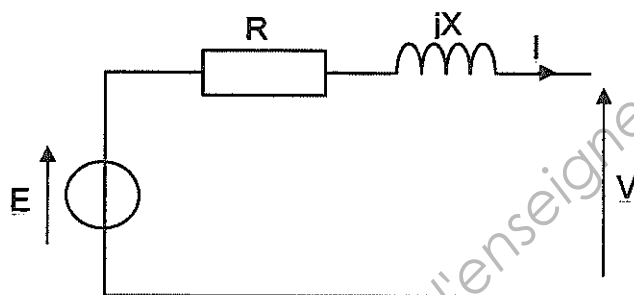


Figure 5

B.3.1. Quelle est la valeur de  $R$  ?

B.3.2. Décrire le protocole expérimental permettant d'obtenir la caractéristique à vide de l'alternateur présentée dans l'annexe 1.

B.3.3. À l'aide des deux courbes présentées en annexe 1, calculer la valeur de la réactance  $X$ . Chaque étape du calcul sera soigneusement expliquée.

B.3.4. Justifier que, dorénavant, le modèle retenu pour une phase de la génératrice est celui de la figure 6.

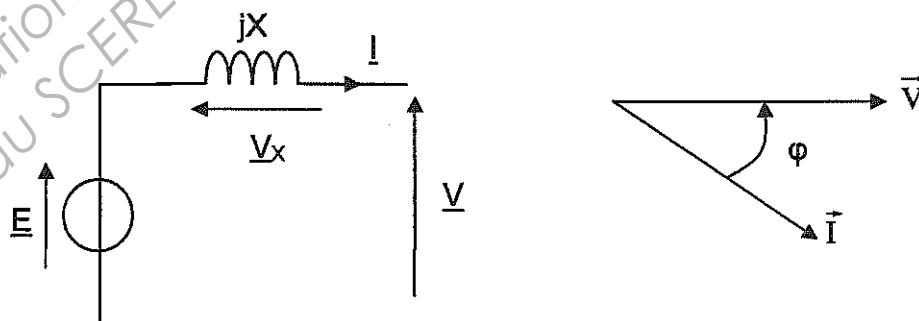


Figure 6

BTS ÉLECTROTECHNIQUE		Session 2011
Épreuve E4.1 : Étude d'un système technique industriel : Pré-étude et modélisation		Code : EQPEM
		Page : 9/16

On prendra pour la suite  $X = 12 \Omega$

**B.3.5.** On cherche à déterminer le réglage du courant inducteur pour les deux points de fonctionnement suivants :

Point A :  $Q_1 = 50 \text{ m}^3 \cdot \text{s}^{-1}$  et  $P = 2,05 \text{ MW}$  à  $\cos\phi = 1$

Point B :  $Q_1 = 50 \text{ m}^3 \cdot \text{s}^{-1}$  et  $P = 2,05 \text{ MW}$  à  $\cos\phi = 0,9$  (AR)

**B.3.5.1.** Construire les deux diagrammes de Behn-Eschenburg de l'alternateur sur le document réponse (Faire figurer les vecteurs tensions  $\vec{V}$ ,  $\vec{V}_x$  et  $\vec{E}$ , ainsi que la direction du vecteur courant  $\vec{I}$ ). La tension  $\vec{V}$  sera orientée suivant l'axe origine des phases.

**B.3.5.2.** Déterminer, dans chaque cas, la valeur efficace de la fem  $E$  du modèle de Behn- Eschenburg.

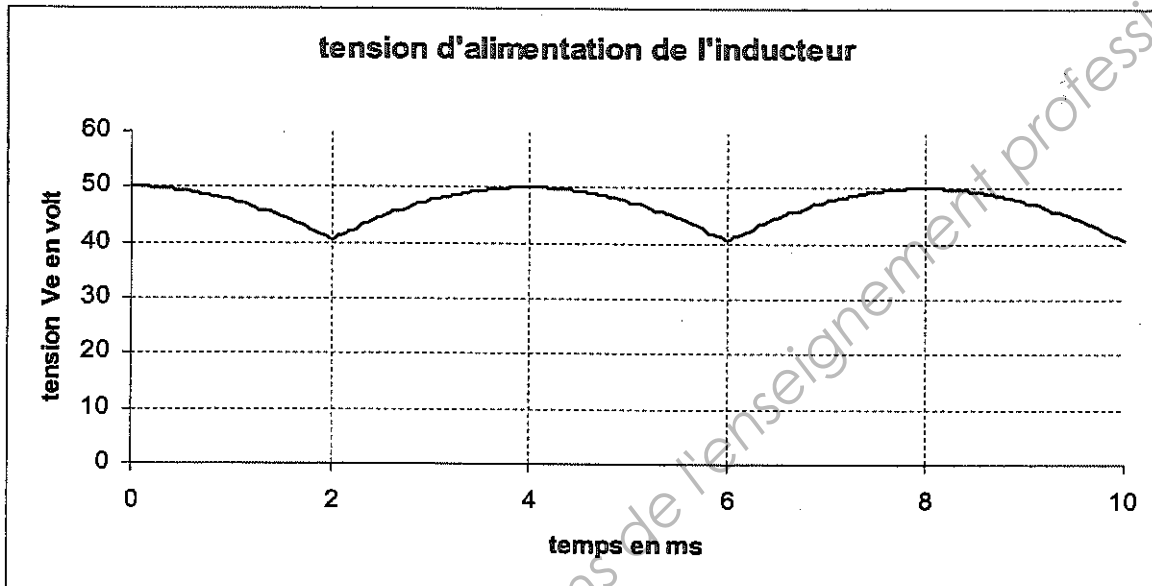
**B.3.5.3.** Déterminer dans chaque cas, en se référant à l'annexe 1, la valeur  $I_e$  du courant d'excitation.

BTS ÉLECTROTECHNIQUE		Session 2011
Épreuve E4.1 : Étude d'un système technique industriel : Pré-étude et modélisation	Code : EQPEM	Page : 10/16

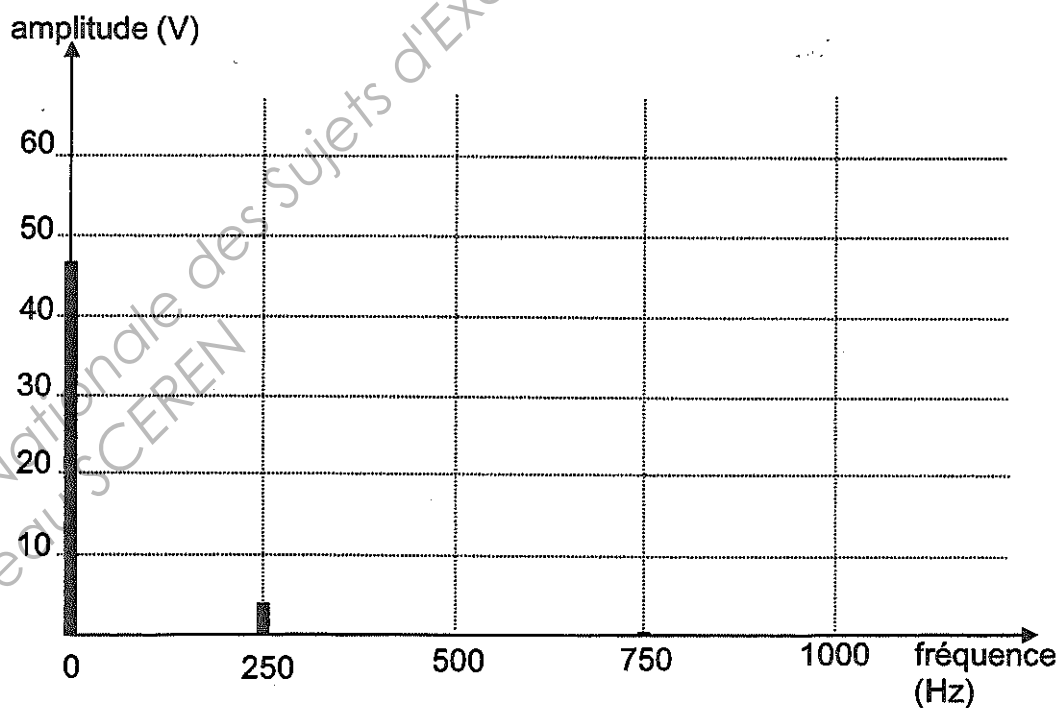
## PARTIE C : Réglage du courant d'excitation

Le courant d'excitation est généré par une machine auxiliaire montée sur l'arbre de rotation de l'alternateur et délivrant la tension  $v_e$  d'alimentation de l'inducteur.

Les figures 7 et 8 représentent le chronogramme de cette tension ainsi que son spectre (en amplitude).



**Figure 7**



**Figure 8**

BTS ÉLECTROTECHNIQUE		Session 2011
Épreuve E4.1 : Étude d'un système technique industriel : Pré-étude et modélisation	Code : EQPEM	Page : 11/16

## C.1. Ondulation du courant d'excitation

C.1.1. Déterminer la période et la fréquence de la tension  $v_e$ .

C.1.2. La valeur moyenne de la tension  $v_e$  est donnée par l'expression :

$$\langle v_e \rangle = \frac{5}{\pi} \sin\left(\frac{\pi}{5}\right) V_M \text{ où } V_M \text{ est la valeur maximum de la tension } v_e.$$

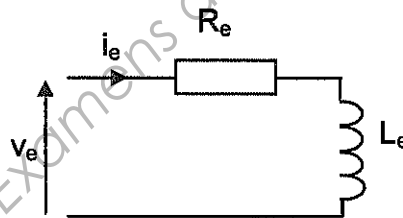
Calculer la valeur moyenne de la tension  $v_e$ .

C.1.3. Pour estimer l'ondulation de la fem  $e$  du modèle de Behn-Eschenburg résultant de l'ondulation de la tension  $v_e$ , on fait l'hypothèse du premier harmonique, c'est-à-dire que l'on néglige les harmoniques de rangs supérieurs à 1. Ainsi, on peut écrire :

$$v_e(t) = V_0 + V_{1M} \cos(\omega_1 t)$$

Calculer la valeur de la pulsation  $\omega_1$ . Préciser les valeurs de  $V_0$  et de  $V_{1M}$ .

Conformément à la figure 9, l'inducteur est modélisé par la mise en série d'une résistance  $R_e = 0,12 \Omega$  et d'une inductance propre  $L_e = 0,33 \text{ H}$ .



**Figure 9**

C.1.4. Calculer la valeur moyenne  $I_{e0}$  du courant d'excitation  $i_e$ .

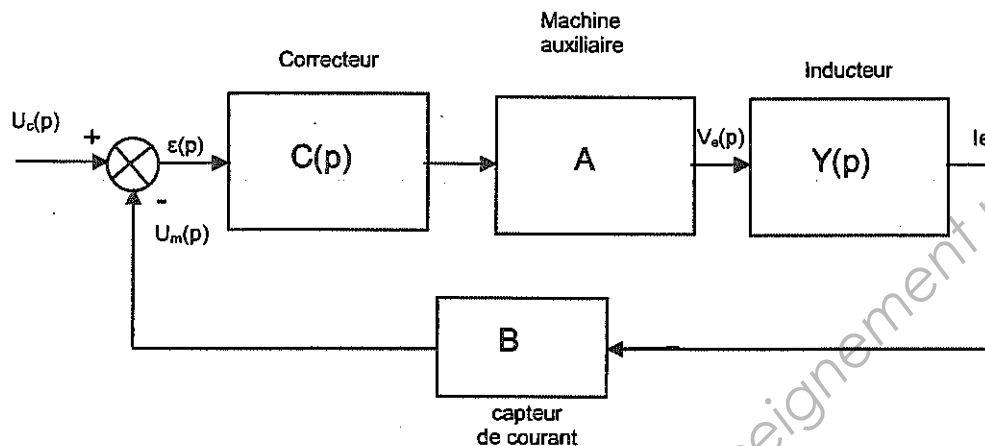
C.1.5. En se référant à l'annexe 1, en déduire la valeur  $E_0$  de la fem  $e$  du modèle de Behn-Eschenburg créée par la valeur moyenne  $I_{e0}$ .

C.1.6. Calculer l'amplitude  $I_{1M}$  du fondamental du courant  $i_e$ . Conclusion ?

BTS ÉLECTROTECHNIQUE		Session 2011
Épreuve E4.1 : Étude d'un système technique industriel : Pré-étude et modélisation	Code : EQPEM	Page : 12/16

## C.2. Asservissement du courant d'excitation

Le courant d'excitation est réglé par action sur la tension de consigne  $U_c$  afin de maintenir une valeur donnée du facteur de puissance. Pour s'affranchir d'éventuelles perturbations, on met en œuvre la boucle d'asservissement décrite à la figure 10.



**Figure 10**

La fonction de transfert de la machine auxiliaire est assimilée à une constante dont la valeur est  $A = 22$ .

$U_m$  est la mesure de  $i_e$  fournie par un capteur de courant de sensibilité  $B = 10 \text{ mV} \cdot \text{A}^{-1}$ . Le correcteur choisi est de type proportionnel intégral. Sa fonction de transfert s'écrit

$$C(p) = \frac{K_p(1 + T_i \cdot p)}{T_i \cdot p}$$

**C.2.1.** L'inducteur est modélisé par la fonction de transfert :

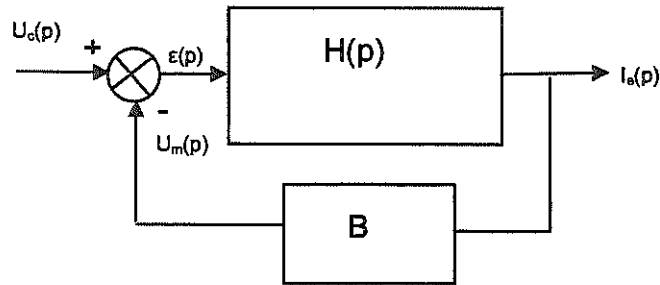
$$Y(p) = \frac{1}{R_e + L_e p}$$

Mettre  $Y(p)$  sous la forme  $Y(p) = \frac{K_e}{1 + T_e p}$ . Donner les expressions de  $K_e$  et de  $T_e$  en fonction de  $R_e$  et de  $L_e$ . Préciser les unités de  $K_e$  et de  $T_e$ .

**C.2.2.** Justifier que l'erreur en régime établi (appelée également erreur statique) de cet asservissement est nulle. En déduire la valeur du courant  $i_e$  en régime établi, pour une tension de consigne  $U_c = 3,92 \text{ V}$ .

BTS ÉLECTROTECHNIQUE		Session 2011
Épreuve E4.1 : Étude d'un système technique industriel : Pré-étude et modélisation		Code : EQPEM
		Page : 13/16

**C.2.3.** On souhaite ramener le schéma bloc de la figure 10 au schéma simplifié de la figure 11. Déterminer l'expression de la fonction de transfert  $H(p)$  en fonction de  $K_p$ ,  $T_i$ ,  $T_e$ ,  $K_e$  et  $A$ .



**Figure 11**

**C.2.4.** Montrer que si on choisit  $T_i = T_e$ ,  $H(p)$  peut se mettre sous la forme :

$$H(p) = \frac{K}{p}$$

Donner l'expression de  $K$  en fonction de  $K_p$ ,  $K_e$ ,  $A$ , et  $T_e$ .

**C.2.5.** À partir du schéma bloc réduit représenté figure 11, montrer que la fonction de transfert en boucle fermée peut être mise sous la forme

$$T_{BF}(p) = \frac{1}{B} \frac{1}{(1+T.p)} \text{ avec } T = \frac{T_e}{K_p \cdot A \cdot B \cdot K_e}$$

**C.2.6.** On souhaite obtenir un temps de réponse à un échelon à 95% de 20 ms.

**C.2.6.1.** Calculer la valeur de la constante de temps  $T$ .

**C.2.6.2.** Avec les valeurs  $T_e = 2,75$  s et  $K_e = 8,33$  calculer le gain  $K_p$  du correcteur.

BTS ÉLECTROTECHNIQUE		Session 2011
Épreuve E4.1 : Étude d'un système technique industriel : Pré-étude et modélisation		Code : EQPEM
		Page : 14/16

Académie : \_\_\_\_\_ Session : \_\_\_\_\_

Examen ou concours : \_\_\_\_\_ Série\* : \_\_\_\_\_

Spécialité/Option : \_\_\_\_\_ Repère de l'épreuve : \_\_\_\_\_

Épreuve/sous-épreuve : \_\_\_\_\_

NOM : \_\_\_\_\_  
(en majuscules, suivi s'il y a lieu, du nom d'épouse)Prénoms : \_\_\_\_\_ N° du candidat 

Né(e) le : \_\_\_\_\_

(le numéro est celui qui figure sur la convocation ou la liste d'appel)

Examen ou concours : \_\_\_\_\_ Série\* : \_\_\_\_\_

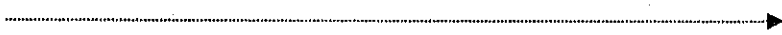
Spécialité/Option : \_\_\_\_\_

Repère de l'épreuve : \_\_\_\_\_

Épreuve/sous-épreuve : \_\_\_\_\_  
(Préciser, suivi s'il y a lieu, le sujet choisi)

Numérotez chaque page (dans le cadre en bas de la page) et placez les feuilles intercalaires dans le bon sens.

**DOCUMENT-RÉPONSE**Diagrammes de Behn-Eschenburg  
1 cm représente 500 VPoint A

 Axe origine des phases
Point B

 Axe origine des phases

BTS ÉLECTROTECHNIQUE		Session 2011
Épreuve E4.1 : Étude d'un système technique industriel : Pré-étude et modélisation	Code : EQPEM	Page : 15/16



## ANNEXE 1

