



SERVICES CULTURE ÉDITIONS
RESSOURCES POUR
L'ÉDUCATION NATIONALE

**Ce document a été numérisé par le CRDP de Bordeaux pour la
Base Nationale des Sujets d'Examens de l'enseignement professionnel**

session 2011

BTS OPTICIEN LUNETIER

ÉTUDE TECHNIQUE DES SYSTÈMES OPTIQUES – U. 43

SESSION 2011

**Durée : 2 heures
Coefficient : 3**

Matériel autorisé :

- Toutes les calculatrices de poche y compris les calculatrices programmables, alphanumériques ou à écran graphique à condition que leur fonctionnement soit autonome et qu'il ne soit pas fait usage d'imprimante (Circulaire n°99-186, 16/11/1999).

Tout autre matériel est interdit.

Document à rendre :

- Feuille-réponse A3 H recto-verso.....page 5/5



- Le sujet est composé des feuilles suivantes :
- ❖ **feuille 1/5** : présentation du sujet ;
 - ❖ **feuille 2/5** : présentation et fonctionnement du réfracto – kératomètre ARK ;
 - ❖ **feuille 3/5** : travail demandé ;
 - ❖ **feuille 4/5** : dessin d'ensemble de l'ARK ;
 - ❖ **feuille 5/5** : feuille réponse A3 H RECTO-VERSO à rendre.

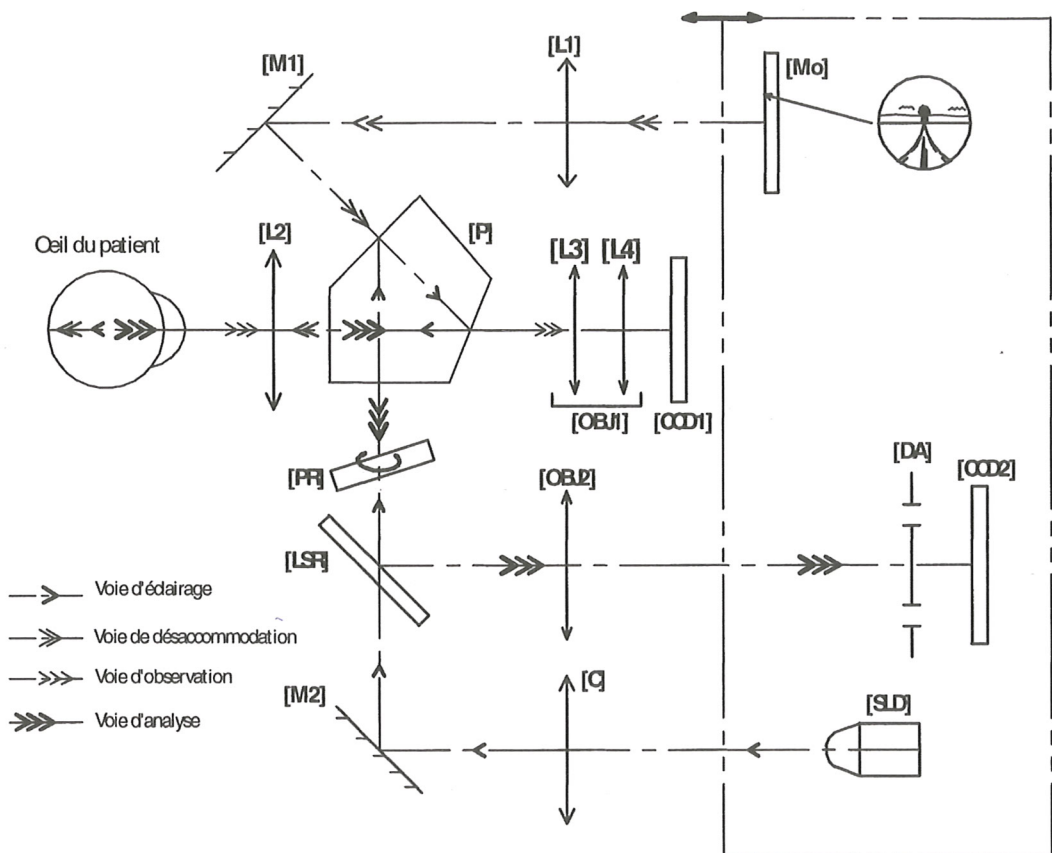
Dès que le sujet vous est remis, assurez-vous qu'il est complet.
Le sujet comporte 5 pages (feuilles A3), numérotées de 1/5 à 5/5.

BTS OPTICIEN LUNETIER		Session 2011
Étude technique des systèmes optiques – U. 43	OLETS	Feuille 1/5 Page : 1/5

1- Présentation de l'autoréfracto – kératomètre ARK :

L'ARK combine à la fois un réfractomètre et un kératomètre en un seul appareil. La fonction réfractomètre permet de mesurer objectivement les amétropies de l'œil (valeurs des sphères, cylindres et axes), afin de préparer la détermination des caractéristiques des équipements optiques compensateurs. La fonction kératomètre permet de mesurer le rayon de courbure cornéen, la direction du méridien principal le plus bombé et l'axe d'astigmatisme cornéen.

2- Principe de fonctionnement : (voir schéma optique ci-dessous)



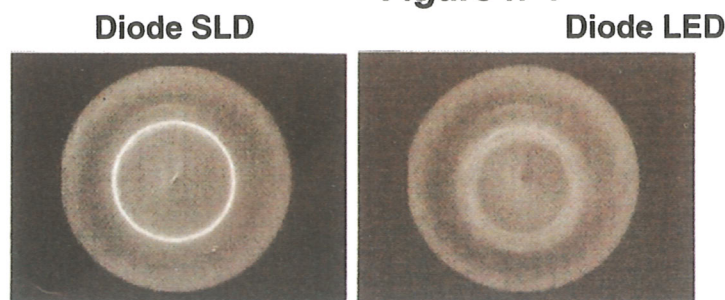
Cet appareil se compose :

A/ D'une voie d'éclairage (voir schéma optique ci-dessus) : un mince faisceau lumineux issu d'une diode super luminescente SLD (de longueur d'onde infrarouge) est projeté sur le fond de l'œil du patient à l'aide d'un dispositif optique de projection.

Cette voie est constituée :

- d'une diode [SLD] qui permet d'obtenir une image plus contrastée et plus nette qu'avec une diode LED classique (voir **figure n°1**). Ainsi le système offre une capacité de mesure accrue, quelle que soit la transparence des milieux traversés (cataracte,...) et les conditions de luminosité ambiante de la salle d'examen ;
- d'une lentille collimatrice [C] ;
- d'un miroir [M2] ;
- d'un prisme rotatif [PR] afin de lisser le faisceau lumineux et donc d'améliorer la qualité et le contraste de l'image annulaire ;
- d'un prisme [P].

Figure n°1

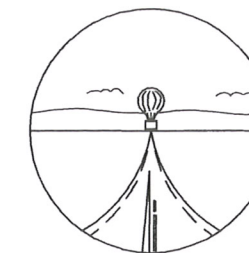


B/ D'une voie de désaccommodation : où le patient regarde au centre l'image d'une montgolfière (**figure n°2**).

Elle est constituée :

- d'un plan objet [Mo] représentant une montgolfière,
- d'une lentille [L1] de conjugaison,
- d'un miroir plan [M1],
- d'un prisme [P],
- d'une lentille objective [L2] permettant de conjuguer, le plan [Mo] avec le rétomotum du patient.

Figure n°2



C/ D'une voie d'observation pour afficher l'image de l'œil du patient sur l'écran LCD (figure n°3). L'action sur le palonnier (**figure n°4**) permet d'aligner le reflet cornéen de l'œil au centre de la cible et régler la mise au point en le déplaçant vers l'avant ou l'arrière. Cette voie est constituée d'une caméra [OBJ1] et d'un capteur [CCD1].

Figure n°3

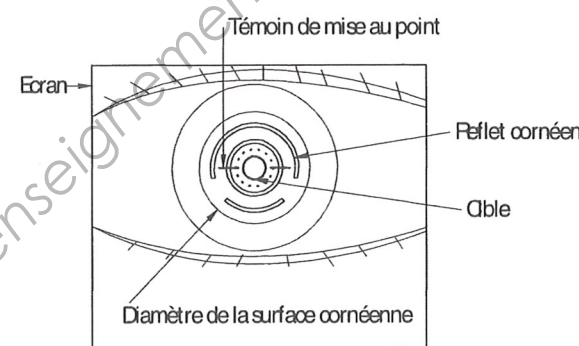
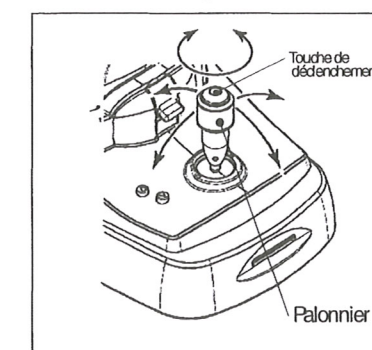


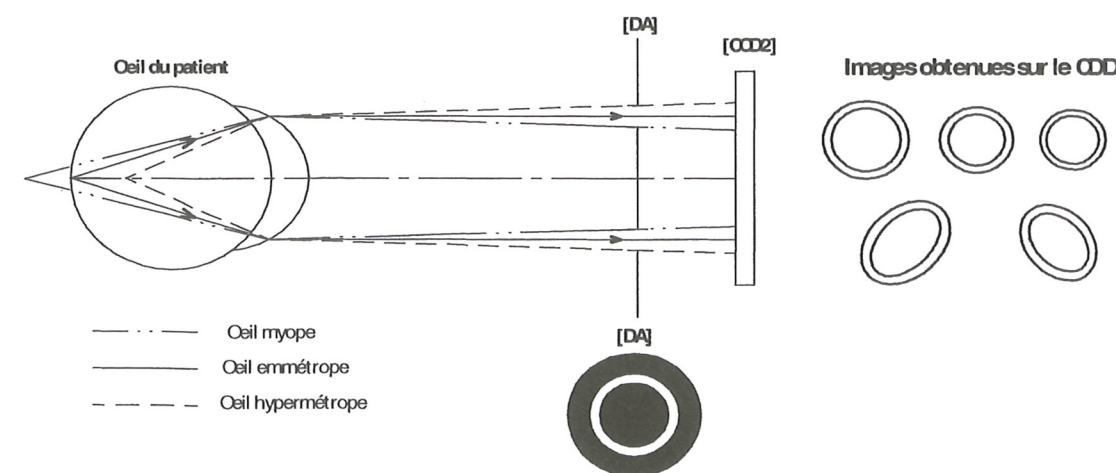
Figure n°4



D/ D'une voie d'analyse et de mesure (figure n°5) : Cette voie est constituée :

- d'une lentille [L2],
- d'un prisme de renvoi [P] et d'un prisme rotatif [PR],
- d'une lame semi-réfléchissante [LSR],
- d'un objectif [OBJ2],
- d'un diaphragme annulaire [DA],
- d'un capteur [CCD2] très sensible, capturant les faisceaux réfléchis par la rétine sous forme d'une image annulaire donnée par le diaphragme [DA]. Il permet de mesurer les amétropies de l'œil du patient. Les calculs sont également effectués en capturant la mire circulaire projetée sur la cornée du patient sous forme d'une image afin de mesurer le rayon de courbure cornéen et la direction du méridien le plus bombé.

Figure n°5



3 - Travail demandé :

- o les dimensions de l'ARK ont été modifiées afin d'améliorer la compréhension des constructions graphiques ;
- o les différentes parties peuvent être traitées indépendamment ;
- o les miroirs et les prismes n'ont pas d'incidence sur le fonctionnement optique de l'appareil.

Partie A : Étude de la voie de désaccommodation : feuille A3H RECTO, échelle axiale 1 : 1

Cette voie est composée :

- d'un plan objet [Mo] mobile (représentant la montgolfière à viser) ;
- d'une lentille mince [L1], de foyers principaux F1 et F'1, conjuguant le plan rémotal de l'œil ;
- de l'œil du patient schématisé par un dioptré sphérique [So] de foyers principaux Fo et F'o ;
- de la position de la rétine [R'].

A1- Construire la position du plan rémotal [Ro] en utilisant le point image O placé sur la rétine [R'] puis construire le conjugué image [R1] par la lentille [L1] (suivre la chaîne des images pour la notation des points : O, Oo et O1).

A2- Donner l'axe et le mouvement du plan [Mo] (Tx, Rx, Ty, Ry, Tz, Rz) pour que le client puisse voir net afin de mesurer son amétropie (répondre dans la cadre QA2). Coter ce déplacement.

A3- Pour réaliser cette mise au point, le moteur pas à pas **REP2** met en mouvement le sous-ensemble {SE2} comprenant le plan de la montgolfière [Mo] et une partie de la voie d'analyse (le diaphragme annulaire [DA] et le capteur [CCD2]).

- Donner le mouvement, l'axe et le nom de la liaison de l'arbre du moteur **REP3** par rapport au sous-ensemble fixe {SE1}.
- L'arbre de sortie REP3 du moteur entraîne le câble **REP16** qui met en mouvement le sous-ensemble {SE2}. Préciser la nature et l'axe du mouvement du sous-ensemble {SE2} par rapport au sous-ensemble {SE1} ainsi que le nom de la liaison correspondante.
- Donner le nom du système de transformation de mouvement permettant de réaliser la mise au point en précisant le repère des pièces qui interviennent.

Partie B : Étude de la voie d'analyse : feuille A3H RECTO, échelle axiale 2 : 1 et échelle transversale 10 : 1

La voie d'analyse, représentée dans trois vues (vue de face, vue de dessus et vue de gauche du capteur [CCD2]), est constituée :

- de l'œil du patient qui a une métamorphopsie (vision déformée suite à une DMLA), schématisé par un dioptré sphérique [SO], de foyers principaux Fo et F'o, séparant deux milieux d'indice 1,336 et 1. La déformation de la rétine est schématisée par la position de sa rétine dans deux plans orthogonaux, [R'0°] pour le plan à 0° et [R'90°] pour le plan à 90° ;
- d'un objectif, lentille mince [OBJ2] de foyer principal image F'2, conjuguant le rémotum de l'œil ;
- d'un diaphragme annulaire [DA] permettant de limiter le faisceau lumineux issu d'un point de la rétine ;
- d'un capteur [CCD2] permettant de recevoir la trace (en forme d'anneau) du faisceau lumineux.

B1- Compléter le tableau de la chaîne des images en indiquant certaines positions particulières des conjugués de la rétine (infini, [F'2], [CCD2], [F'o],...). Répondre dans le cadre QB1.

B2-

- Construire dans les deux vues (face et dessus) la marche du rayon lumineux n°2 issu du centre de la rétine et traversant l'œil.
- En déduire la position du plan rémotal [RO]_{90°} et [RO]_{0°} dans chaque méridien.
- Coter la distance entre l'œil et son rémotum et donner la nature et la valeur de son amétropie pour chaque méridien. Répondre dans le cadre QB2.

B3- Construire dans les deux vues la suite de la marche du rayon n°2 par la lentille objective [OBJ2] sans tenir compte de [DA] et du [CCD2]. En déduire la position des plans conjugués dans chaque méridien [R2]_{90°} et [R2]_{0°}.

B4- Tracer, en vert, dans les deux vues, la marche du faisceau lumineux issu du centre de la rétine et limité par le diaphragme [DA].

B5- Représenter en vue de gauche la trace du faisceau lumineux dans le plan du capteur [CCD2]. Justifier, d'après la forme de la trace, la nature de l'amétropie affichée par l'appareil. Quelle est la mesure supplémentaire que l'on doit faire pour déceler la pathologie annoncée pour le patient ? Répondre dans le cadre QB5.

Partie C : Étude de la voie d'observation : feuille A3H VERSO, échelle axiale 1 : 1 et échelle transversale 2 : 1

Afin de préparer une commande de lentilles de contact, il est nécessaire de mesurer le diamètre de la cornée. Pour obtenir une mesure satisfaisante, le capteur doit être suffisamment éclairé.

Cette voie est composée :

- de la face avant de la cornée [SO] jouant le rôle de plan objet [A] à observer. Cette surface est positionnée dans le plan focal objet [F3] de la première lentille de l'objectif ;
 - d'un objectif [Obj1], constitué de deux lentilles minces [L3] et [L4] de foyers principaux F3 pour la première lentille et F'4 pour la deuxième ;
 - d'un capteur [CCD1] permettant de recevoir l'image de la cornée ;
- L'objectif [OBJ1] conjugue la face avant de la cornée avec le plan du capteur [CCD1].

C1- Compléter le tableau de la chaîne des images en indiquant l'infini, [F3], [F4], [F'4],..... Répondre dans le cadre QC1.

C2- Étude de l'éclairage du capteur : étude des champs

- Dans l'espace objet de l'objectif [Obj1], déterminer la pupille d'entrée [Pe] et la lucarne [Le] après avoir conjugué le diaphragme [D2].
- Construire le demi-champ objet de pleine lumière Bpl et le demi-champ objet moyen Bm.
- Construire le demi-champ image de pleine lumière B'pl.
- Reporter en vue de gauche le champ de pleine lumière image et le coter.
- La mesure s'effectue-t-elle dans les conditions optimales ? Justifier votre réponse dans le cadre QC2e.

C3- Mesure du diamètre de la cornée

- Dessiner la nouvelle position des lignes de guidage afin de mesurer le diamètre de la cornée.
- Donner dans le cadre QC3b, la nature du mouvement et l'axe du déplacement des lignes de guidage.

Partie D : Propreté et hygiène de l'ARK : feuille A3H VERSO échelle axiale 1 : 1

Afin de montrer l'importance de la propreté de la fenêtre de mesure située devant l'œil, on donne :

- le plan rémotal [Ro] du patient ;
- la fenêtre de mesure, lentille épaisse [L2] : face avant de sommet S1, de centre de courbure C1 et face arrière de sommet S2, de centre de courbure C2. Elle est taillée dans un verre d'indice 1,5 ;
- la surface souillée (surface grasse) de sommet Sg, de centre de courbure Cg et d'indice 1,3 ;
- le plan [R'], conjugué du plan [Ro] par la lentille [L2] nettoyée et A'B' l'image de l'objet AB ;
- le plan [R'g], conjugué du plan [Ro] par le système souillé et A'g l'image du point A.

D1- Construire, en marche paraxiale (k = 80), le parcours du rayon lumineux issu du point objet B et traversant les trois dioptrés. En déduire la taille de l'image A'gB'g et la coter.

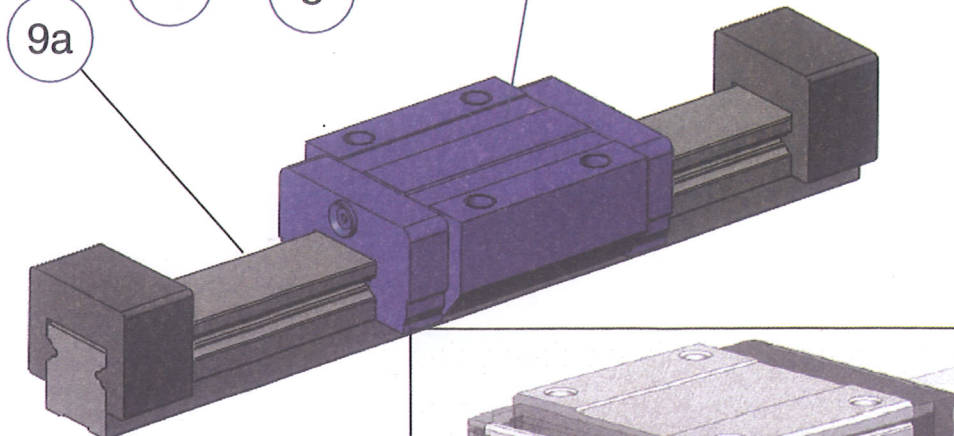
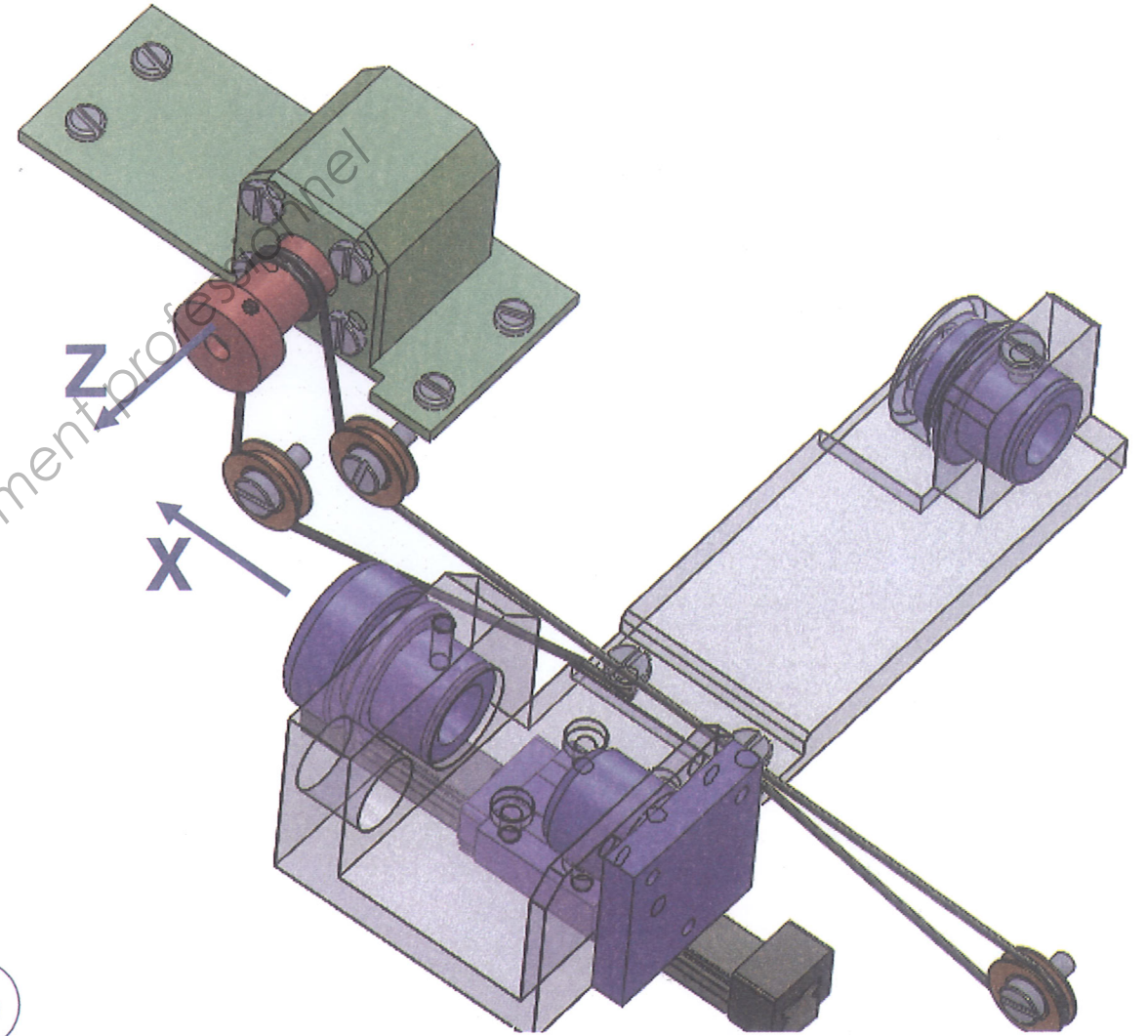
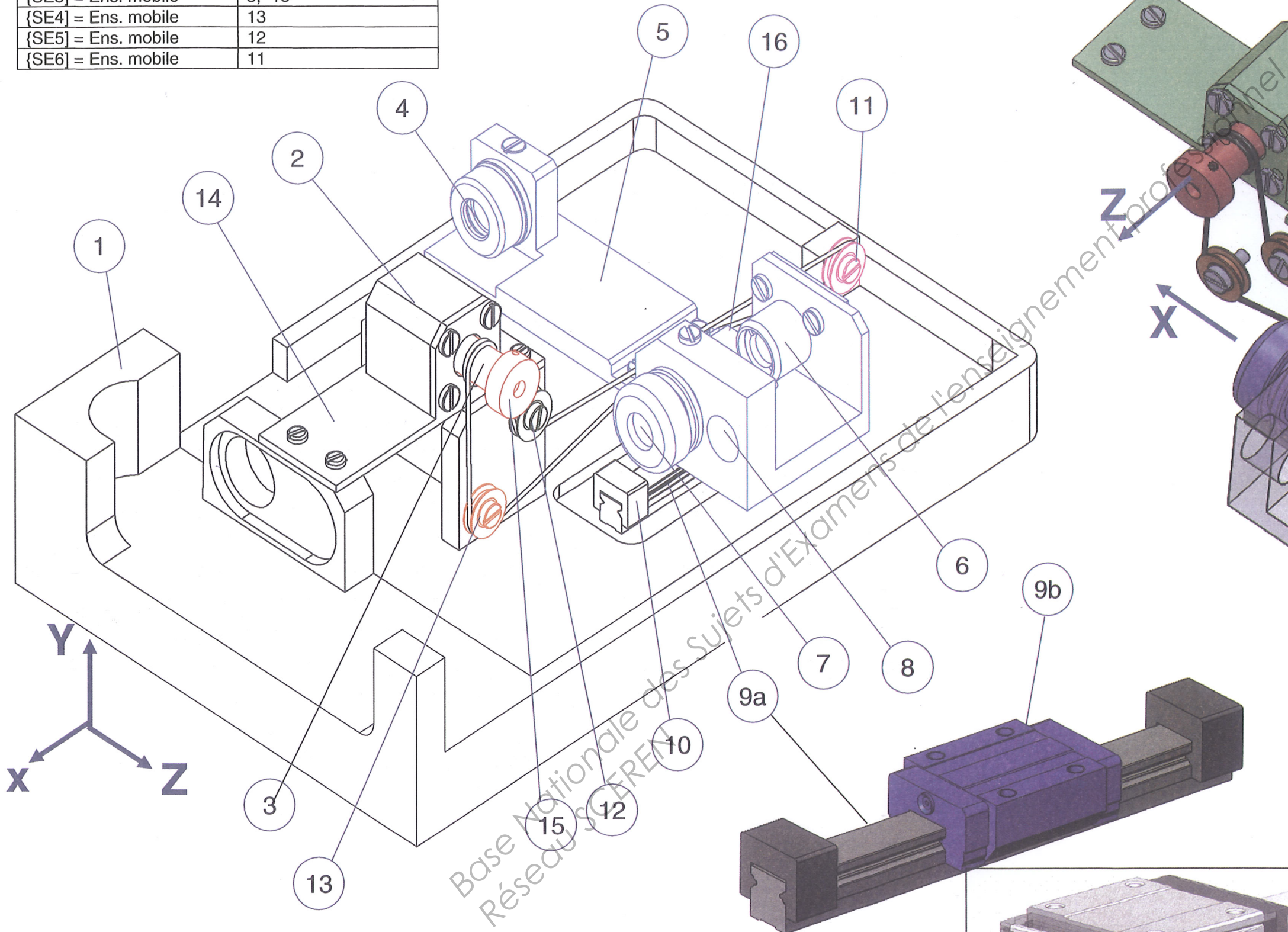
D2-

- Quelles sont les répercussions sur les résultats des mesures effectuées si la surface de la fenêtre n'est pas nettoyée ? Justifier à l'aide des résultats obtenus à la question D1.
- Donner la valeur de cette erreur si la taille de l'image A'B' correspond à une mesure de l'amétropie de 5 dioptries.
- Comment varie l'erreur de mesure en fonction des résultats ?

BTS OPTICIEN LUNETIER		Session 2011
Étude technique des systèmes optiques – U. 43	OLETS	Feuille 3/5
		Page : 3/5

AUTOREFRACTO – KERATOMETRE ARK

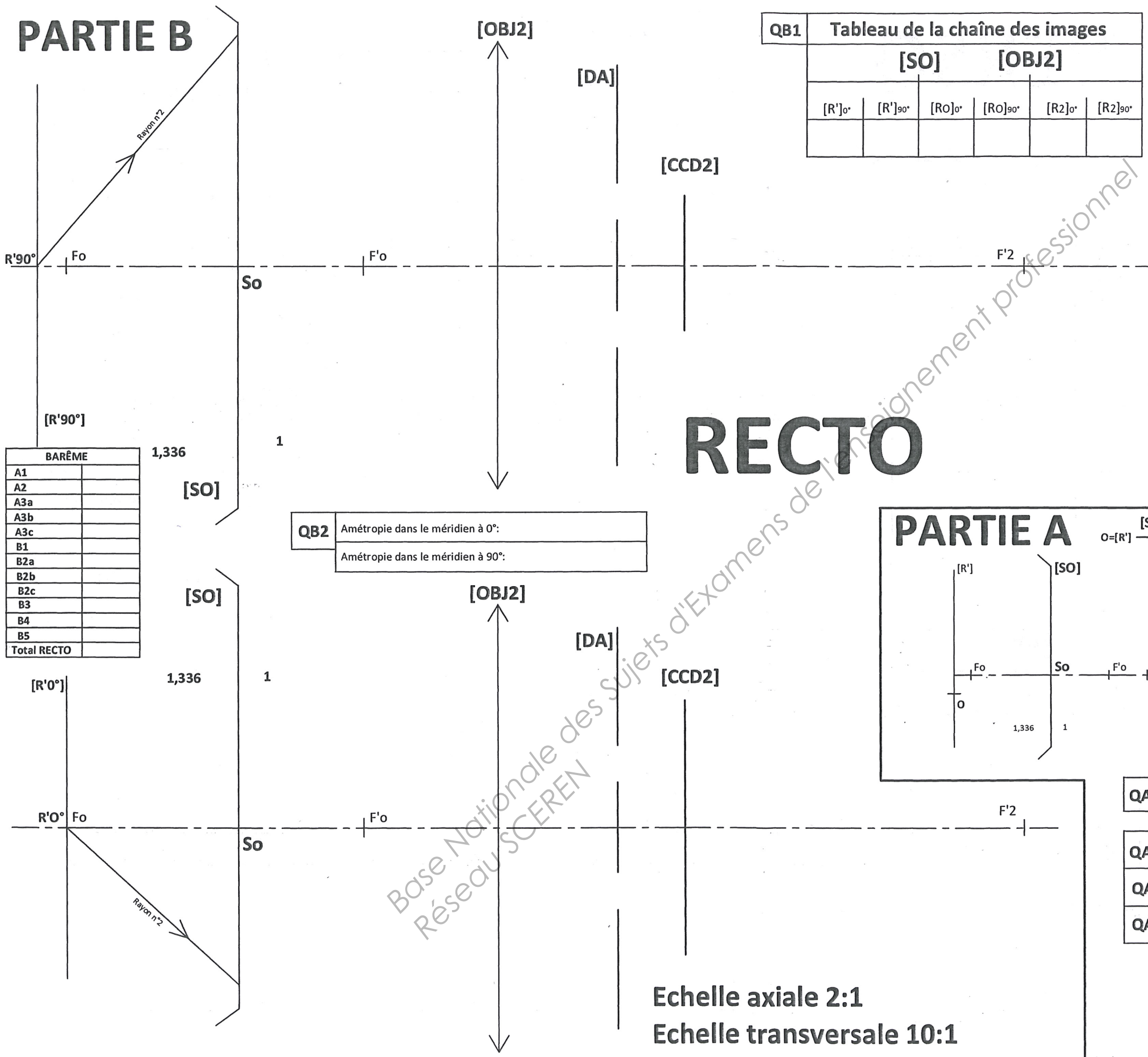
Groupes cinématiques	
{SE1} = Ens. Fixe	1, 14, 10, 9a, etc
{SE2} = Ens. mobile	4, 5, 6, 7, 8, 9b
{SE3} = Ens. mobile	3, 15
{SE4} = Ens. mobile	13
{SE5} = Ens. mobile	12
{SE6} = Ens. mobile	11



Guidage linéaire à billes

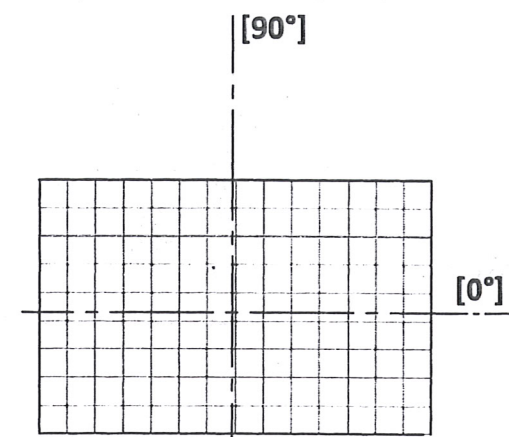
NOMENCLATURE		
REP	Nb	Désignation
1	1	Corps
2	1	Moteur
3	1	Axe moteur
4	1	Plan objet de la montgolfière [Mo]
5	1	Support mobile
6	1	Caméra [CCD2]
7	1	Diaphragme annulaire [DA]
8	1	Diode [SLD]
9a	1	Rail
9b	1	Coulisseau
10	2	Butée
11	1	Poulie
12	1	Poulie
13	1	Poulie
14	1	Support moteur
15	1	Butée de câble
16	1	Câble

PARTIE B



QB1 Tableau de la chaîne des images

[SO]		[OBJ2]			
[R'] _{0°}	[R'] _{90°}	[RO] _{0°}	[RO] _{90°}	[R2] _{0°}	[R2] _{90°}



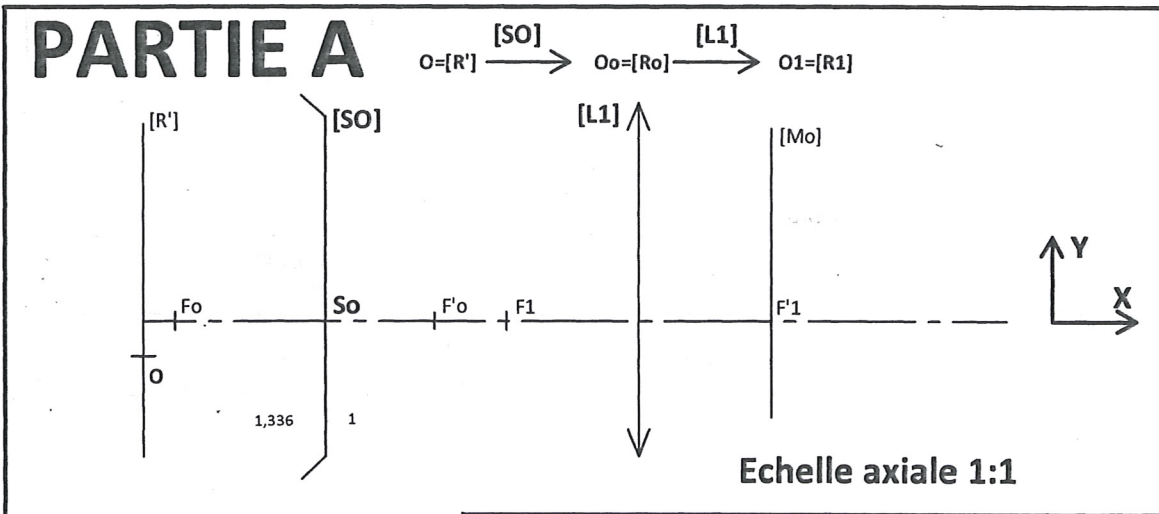
BARÈME 1,336

A1	
A2	
A3a	
A3b	
A3c	
B1	
B2a	
B2b	
B2c	
B3	
B4	
B5	
Total RECTO	

QB2 Amétropie dans le méridien à 0°: _____
 Amétropie dans le méridien à 90°: _____

QB5 Amétropie donnée par l'ARK: _____
 Mesure à effectuer: _____

RECTO



QA2 Mouvement et axe du plan [Mo]: _____

QA3a Mouvement et Axe: _____ Liaison: _____

QA3b Mouvement et Axe: _____ Liaison: _____

QA3c Nom du système réalisant la transformation de mouvement

Echelle axiale 2:1
Echelle transversale 10:1

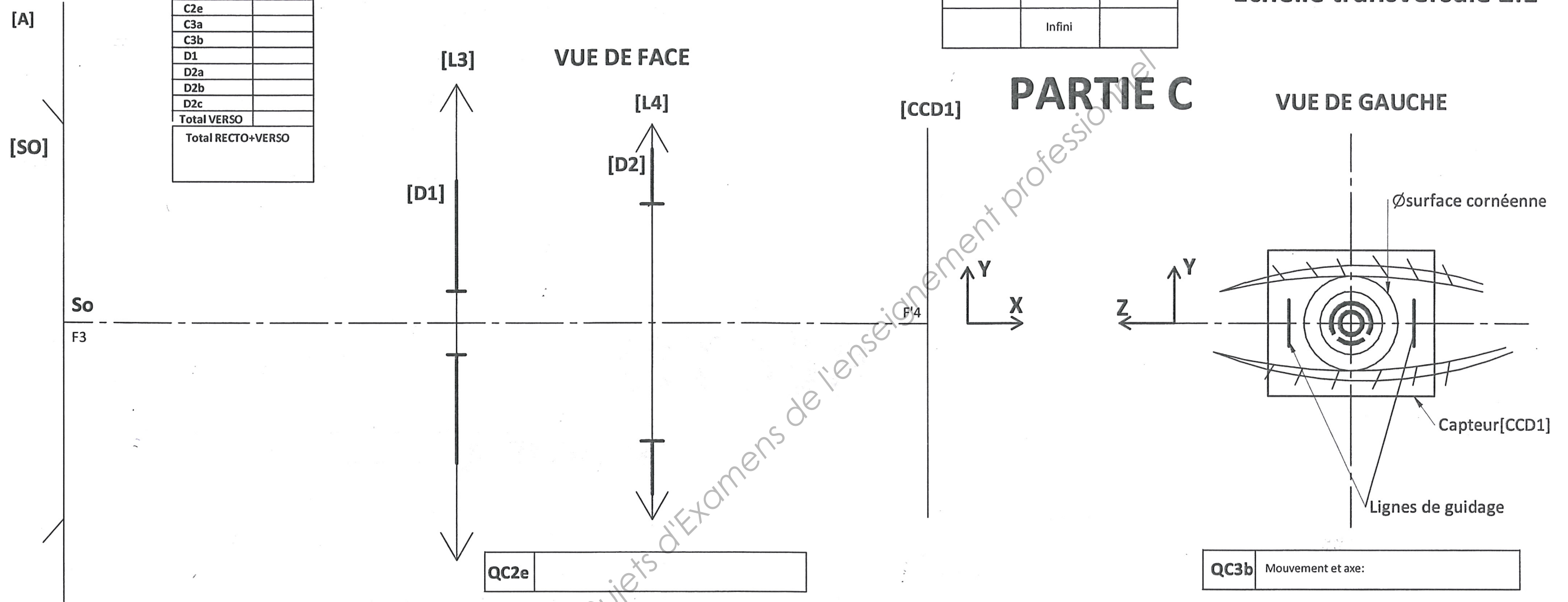
Base Nationale des Sujets d'Examens de l'Enseignement Professionnel
 Réseau SCEREN

BARÈME	
C1	
C2a	
C2b	
C2c	
C2d	
C2e	
C3a	
C3b	
D1	
D2a	
D2b	
D2c	
Total VERSO	
Total RECTO+VERSO	

VERSO

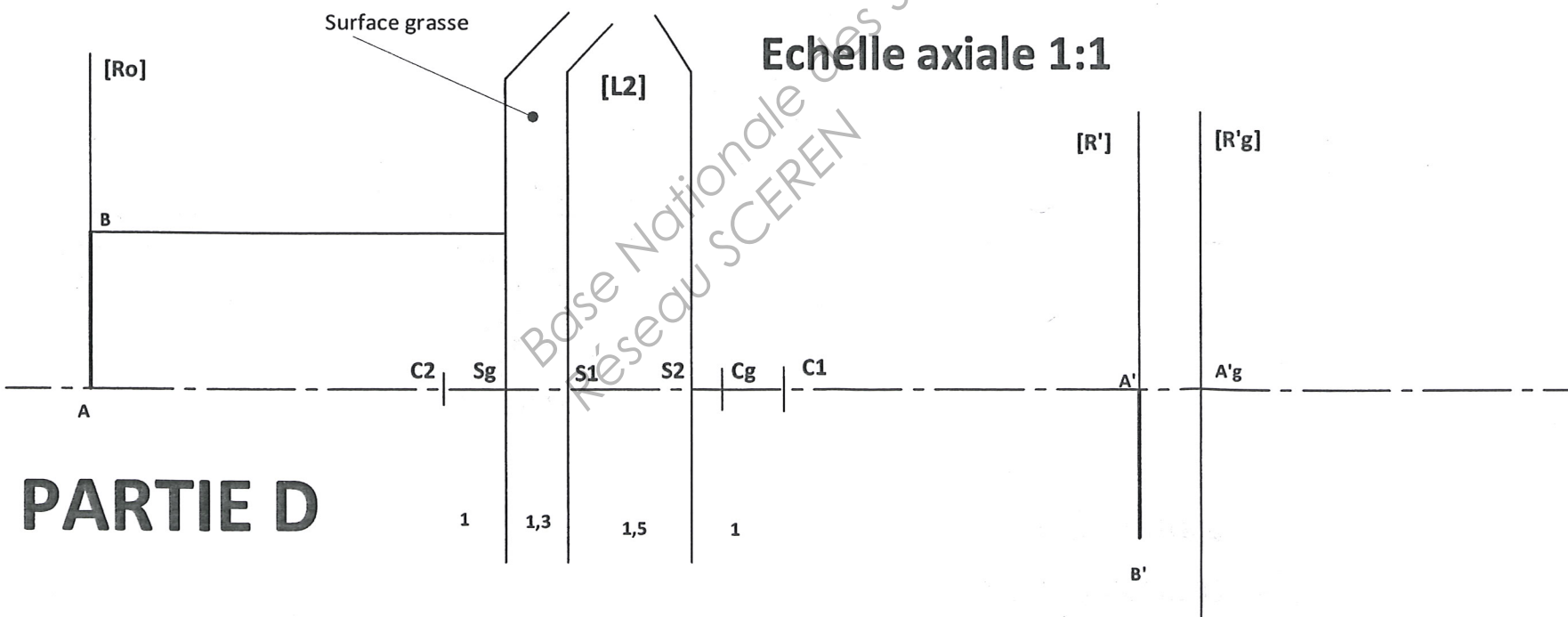
QC1	Tableau de la chaîne des images	
	[L3]	[L4]
[A]	[A3]	[A']=[CCD1]
	Infini	

Echelle axiale 1:1
Echelle transversale 2:1



QC2e

QC3b Mouvement et axe:



PARTIE D

QD2	
a) Répercussions sur les résultats des mesures effectuées si la fenêtre n'est pas nettoyée:	
b) Valeur de l'erreur de mesure de l'ARK	c) Variation de l'erreur