



SERVICES CULTURE ÉDITIONS
RESSOURCES POUR
L'ÉDUCATION NATIONALE

**Ce document a été numérisé par le CRDP de Montpellier pour la
Base Nationale des Sujets d'Examens de l'enseignement professionnel**

Ce fichier numérique ne peut être reproduit, représenté, adapté ou traduit sans autorisation.

1106-EDP EPI

DOSSIER TECHNIQUE

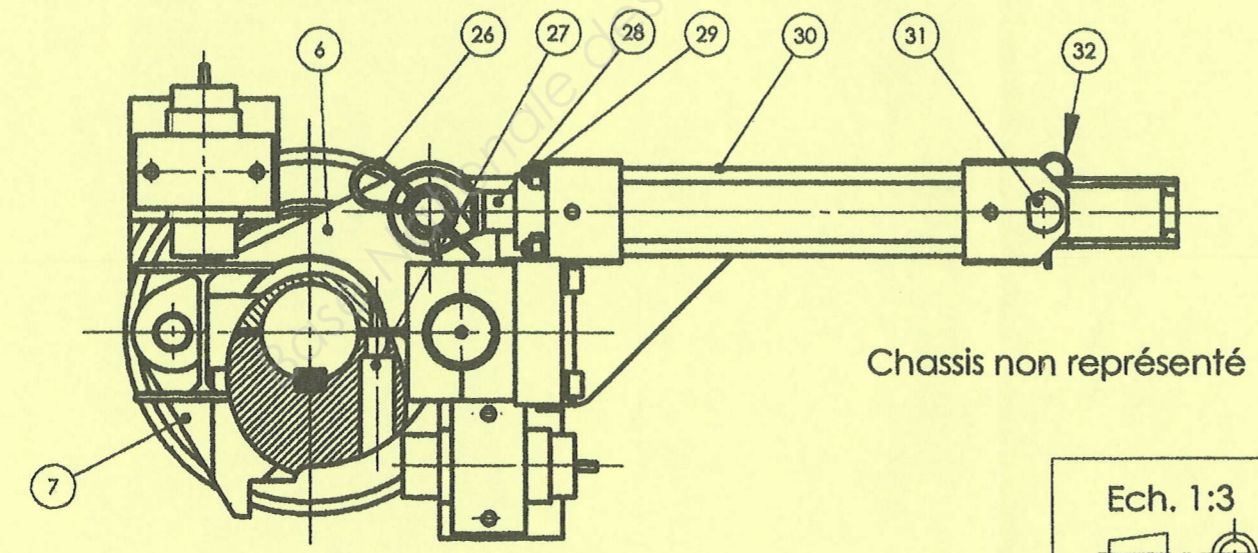
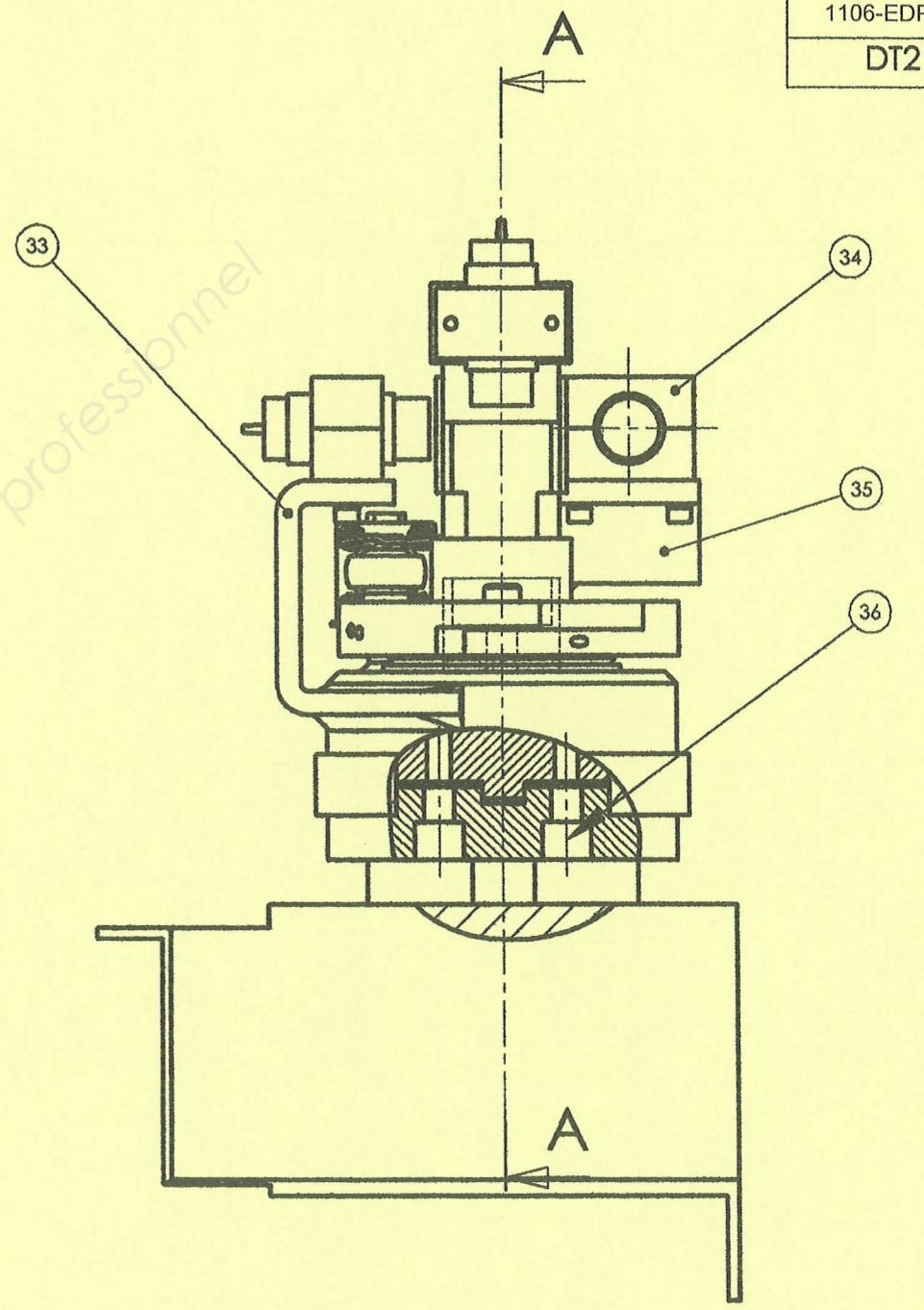
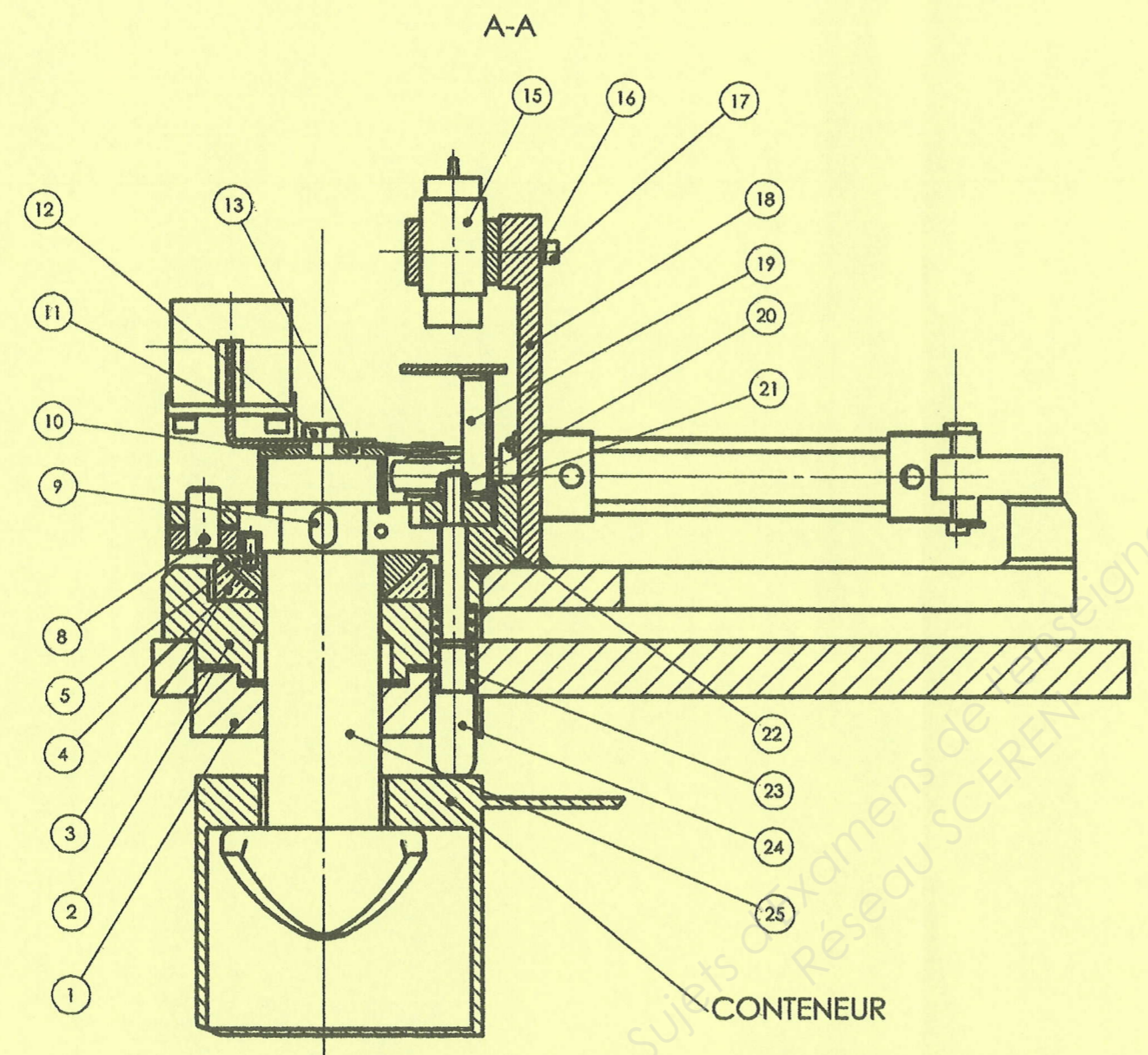
Documents DT1 à DT4

Base Nationale des Sujets d'Examens de l'enseignement professionnel
Réseau des Centres de l'enseignement professionnel

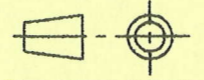
Nomenclature du système de verrouillage :

DT1

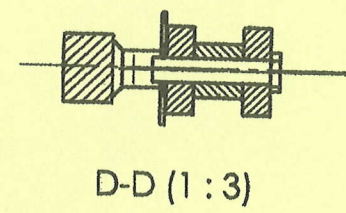
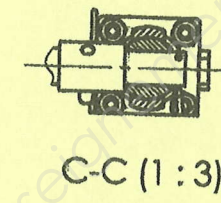
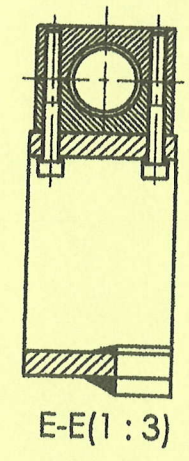
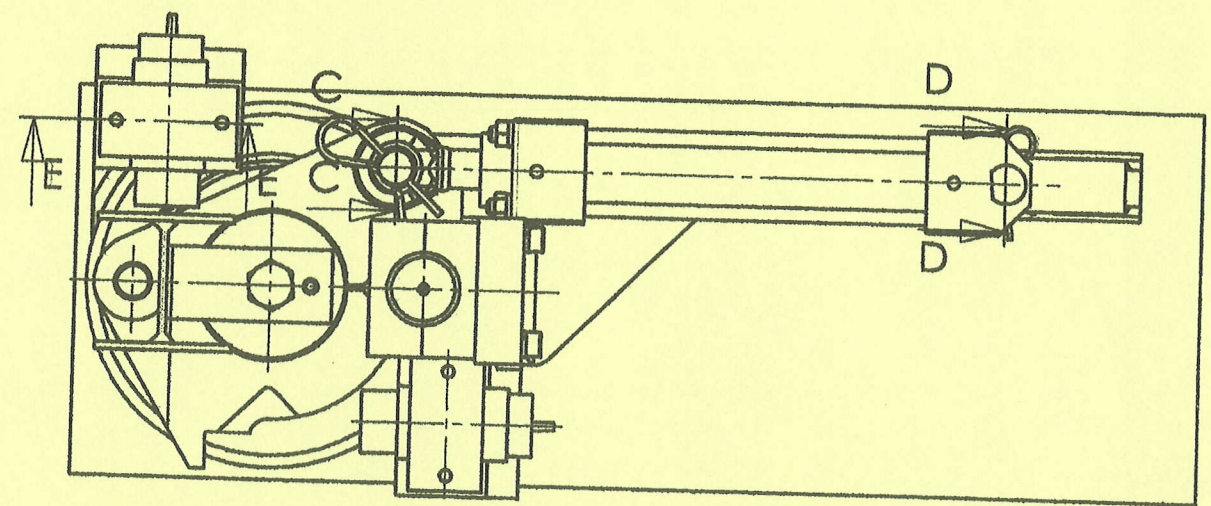
36	Vis CHC M12-40		NF EN ISO 4762
35	Support détecteur verrouillage		
34	Collier support		
33	Support détecteur déverrouillage	S300	Mécano soudé
32	Goupille épingle Ø2		
31	Axe de vérin		
30	Corps de vérin		
29	Ecrou H14		
28	Tige de vérin		
27	Vis CHC M12-18		NF EN ISO 4762
26	Goupille épingle Ø2.5		
25	Verrou		
24	Palpeur		
23	Ressort		
22	Guide palpeur	S300	Mécano soudé
21	Rondelle W8		
20	Ecrou Nylstop M8		
19	Drapeau de détection	S300	Mécano soudé
18	Support détecteur	S300	Mécano soudé
17	Vis CHC M6-54		NF EN ISO 4762
16	Rondelle W6		
15	détecteur de proximité		
13	Pion de centrage		
12	Vis H M12-25		NF EN ISO 4762
11	Equerre de détection	S300	Mécano soudé
10	Coupelle de verrou		
9	Clavette		
8	Axe collier		
7	Collier d'entraînement		
6	Collier axe de vérin		
5	Rotule		
4	Axe centreur		
3	Siège de rotule	Cuzn19Al6	
2	Guide	S300	Mécano soudé
1	Nez de guidage		
Rep	Désignation	Matière	Observation



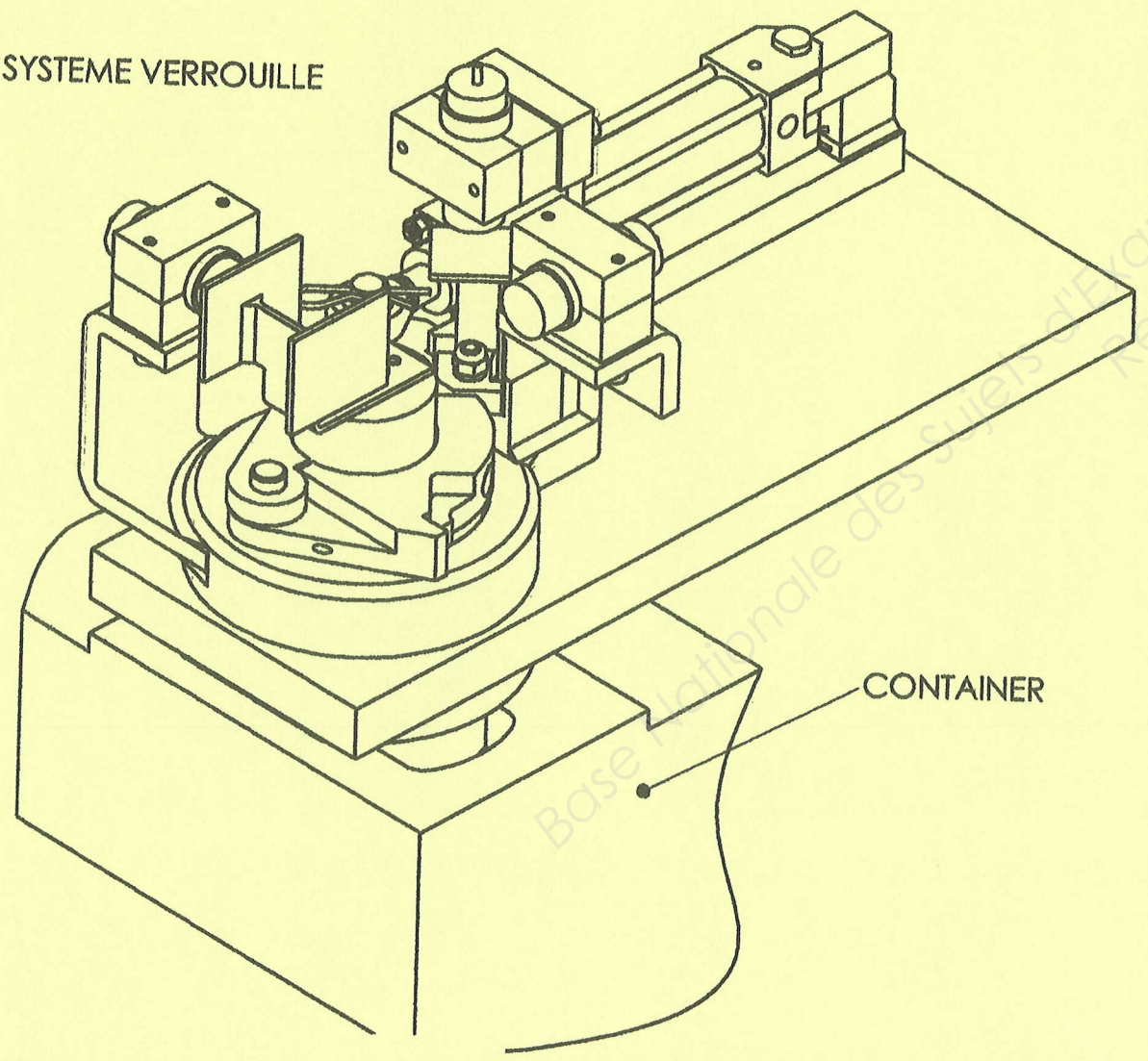
Chassis non représenté

Ech. 1:3

 Format : A3H

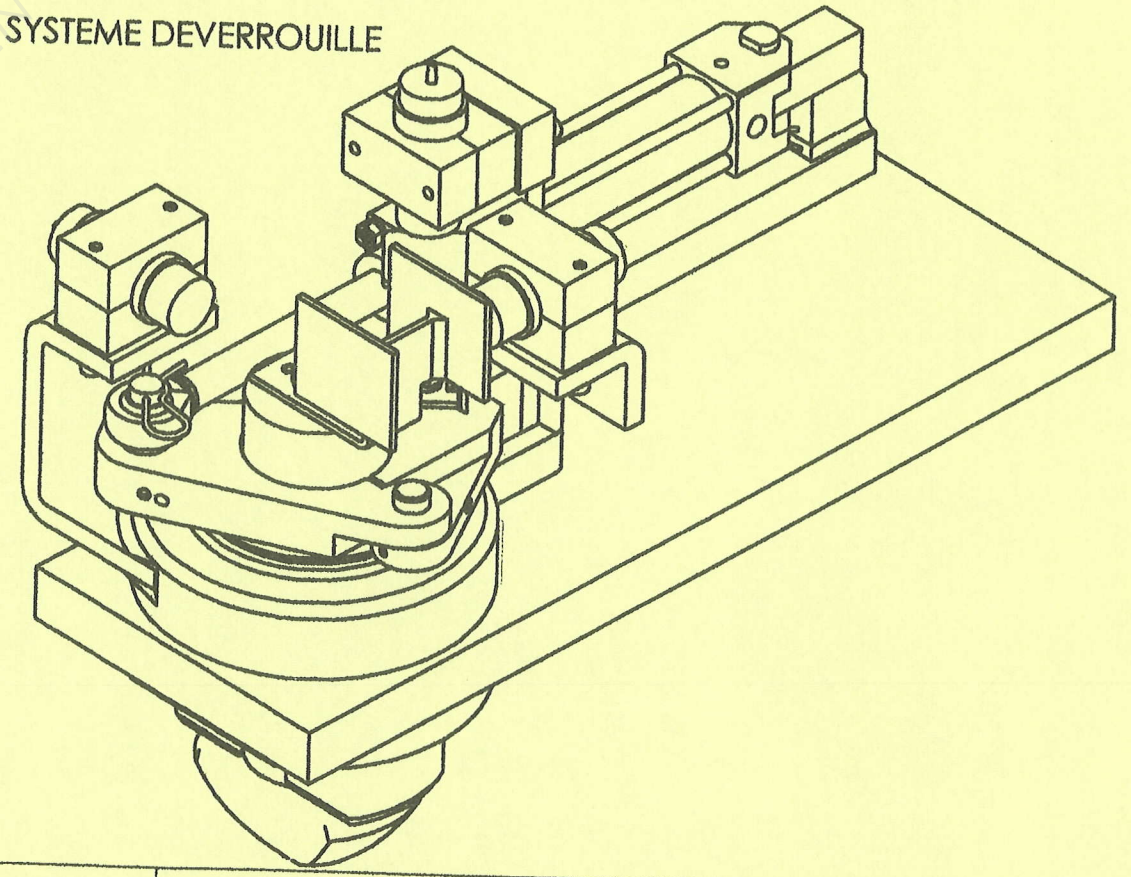
BACCALAUREAT PROFESSIONNEL
 Spécialité ETUDE ET DEFINITION DE PRODUITS INDUSTRIELS
 Partie E2 - Unité : U2

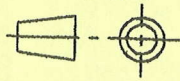


SYSTEME VERROUILLE



SYSTEME DEVERROUILLE



Ech.: 1/3

 Format : A3H

BACCALAUREAT PROFESSIONNEL
 Spécialité ETUDE ET DEFINITION DE PRODUITS INDUSTRIELS
 Partie E2 - Unité : U2

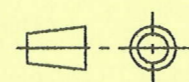
Sous - ensemble SUPPORT

Sous-ensemble VERROU

Sous - ensemble PALPEUR
(Pièce exclue: ressort rep 4)

Sous-ensemble CORPS DE VERIN

Sous-ensemble PISTON



Format : A3H

BACCALAUREAT PROFESSIONNEL

Spécialité ETUDE ET DEFINITION DE PRODUITS INDUSTRIELS

Partie E2 - Unité : U2