

BACCALAUREAT PROFESSIONNEL
OUVRAGES DU BATIMENT
Aluminium, verre et matériaux de synthèse

Session 2011

Durée : 3 heures

Coefficient : 2

**EPREUVE E2 (U2) - Préparation et suivi d'une
fabrication et d'une mise en œuvre sur chantier**

Ce dossier comporte 7 pages, numérotées de **DTC 1 / 7** à **DTC 7 / 7**.

Assurez-vous que cet exemplaire est complet.

S'il est incomplet, demandez un autre exemplaire au chef de salle.

Châssis fixe

DÉBIT PROFILÉS Solution de base

Référence	Profils	Coupes	Qté	Débts
8216			2	L
			2	H
8889			2	L - 49,5
			2	H - 89

ACCESSOIRES

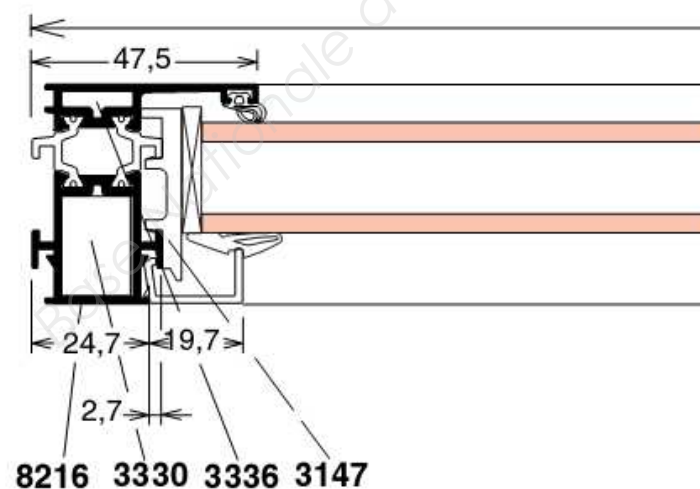
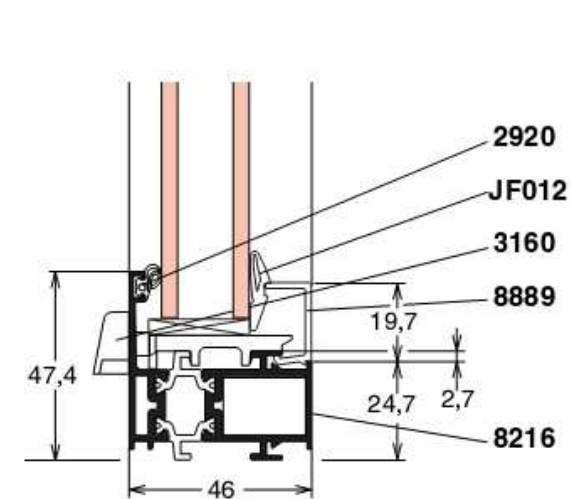
Référence	Qté	Désignation
3147	4	Support cale de vitrage
3160	2	Défecteur
3330	4	Equerre à sertir/goupiller
3336	4	Equerre de maintien

JOINTS

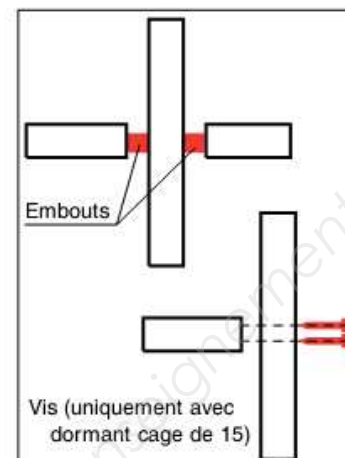
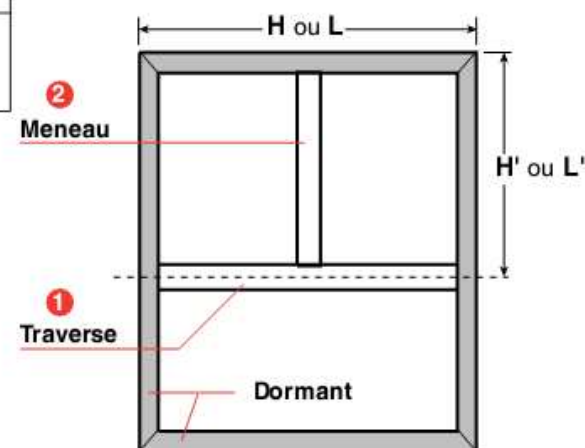
Référence	Qté	Désignation
JF012	2L+2H	Joint intérieur
2920	2L+2H	Joint multifonction

Débit du vitrage

L - 67 H - 67



Usinages sur meneaux

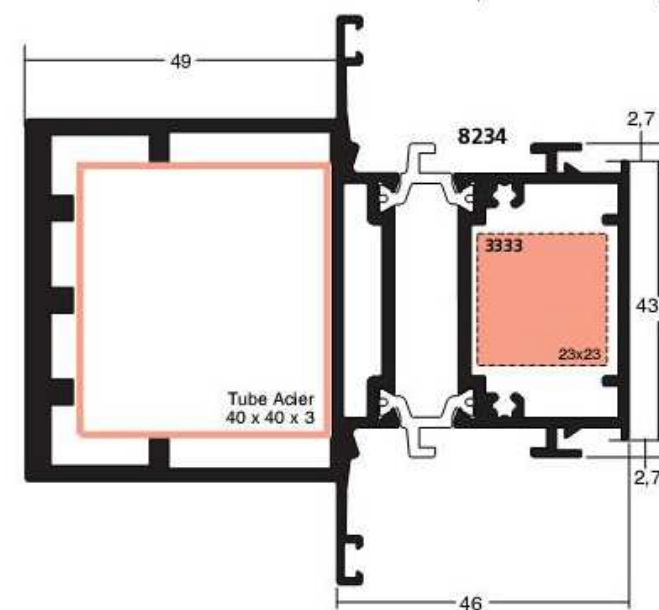
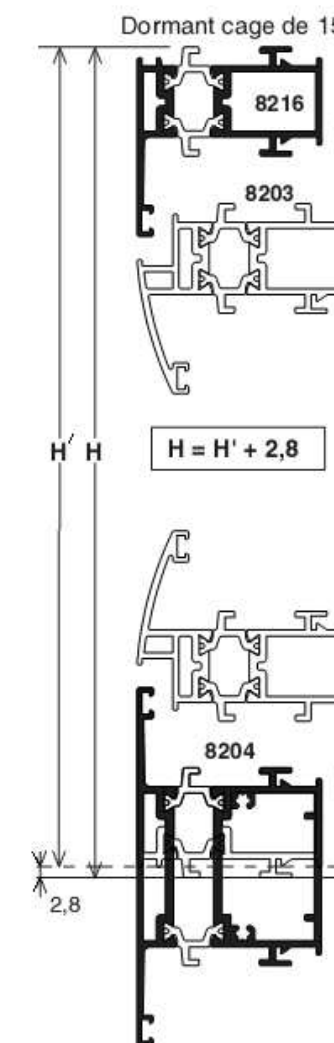
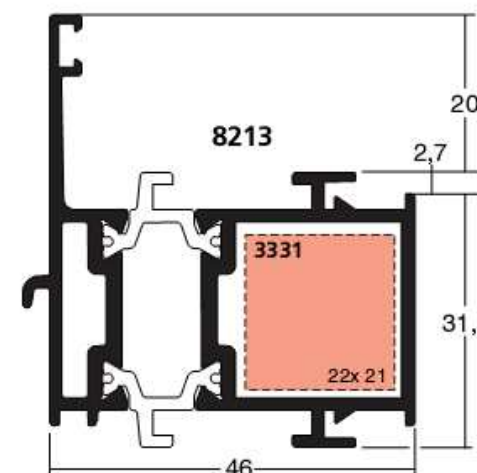
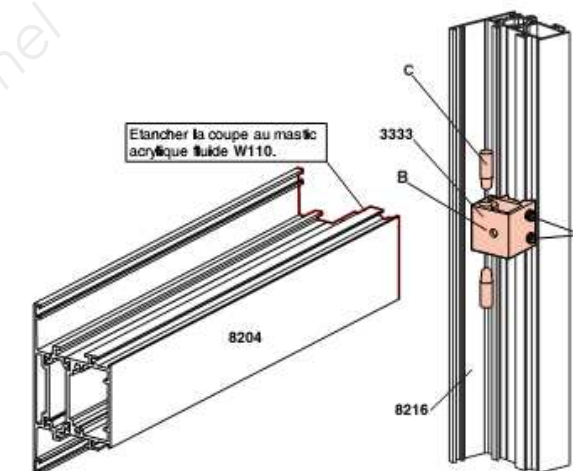


Débit des Traverses et Meneaux

Dormant	1 Traverse	2 Meneau
cage de 15 (exemple : 8216)	H ou L - 49,4	H' ou L' - 46,6
cage de 22 (exemple : 8213)	H ou L - 63,4	H' ou L' - 53,6
cage de 42 (exemple : 8215)	H ou L - 103,4	H' ou L' - 73,6

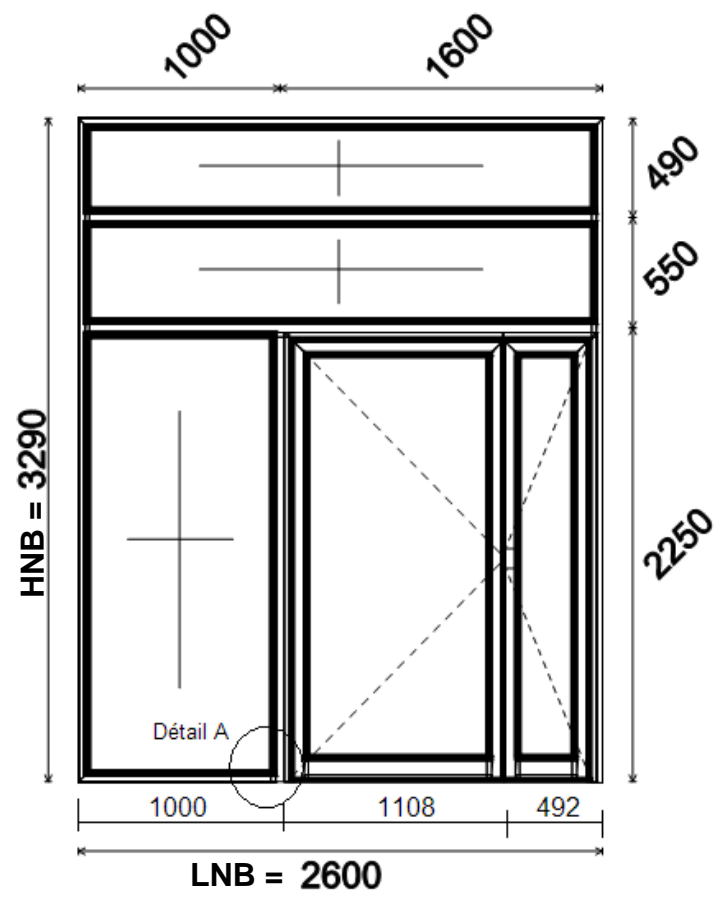
Pour calculer les débits des profilés (ouvrant, parclose) et de vitrage d'une partie fixe ou mobile, se ramener à une configuration d'une application "fenêtre 1 vantail" en prenant comme nouvelles dimensions de châssis, les valeurs H ou L du tableau ci-dessous.

Dormant	H ou L
cage de 15 (exemple : 8216)	H' ou L' + 2,8
cage de 22 (exemple : 8213)	H' ou L' - 4,2
cage de 42 (exemple : 8215)	H' ou L' - 24,2

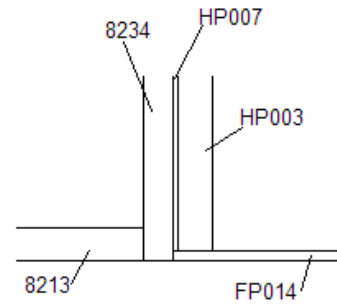


Coupes de principe

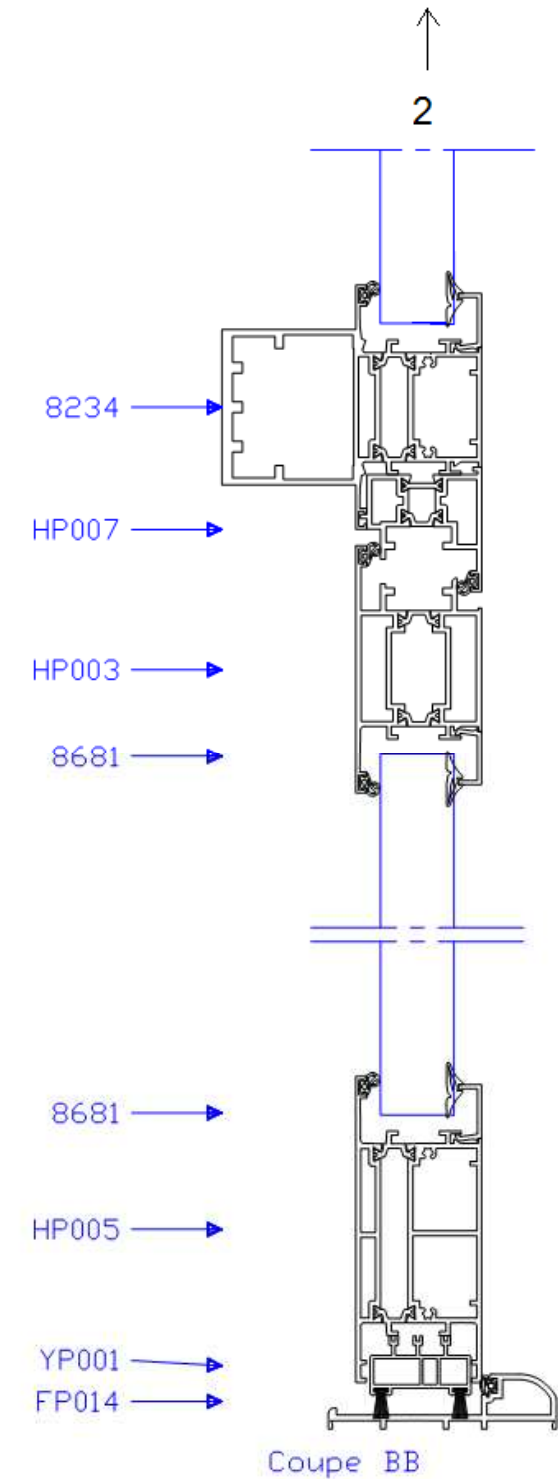
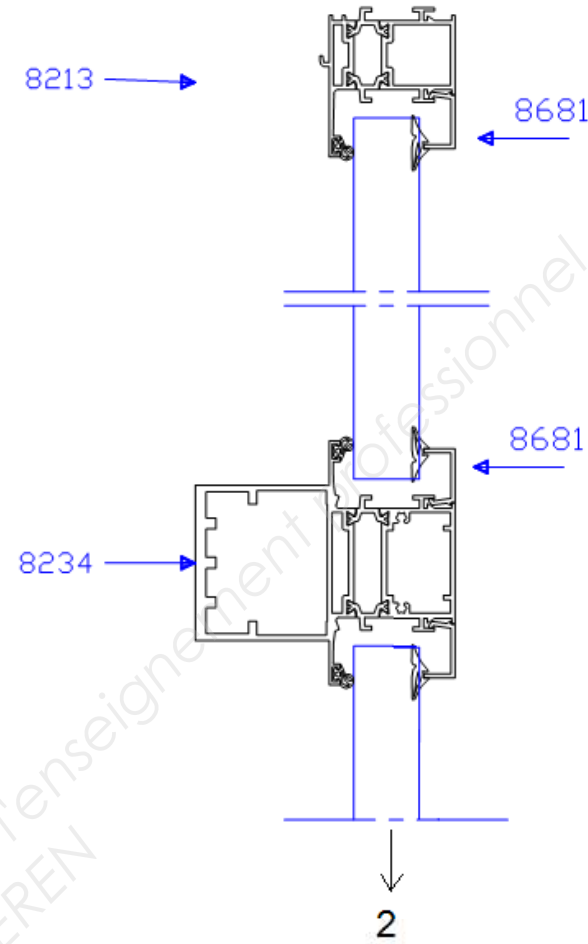
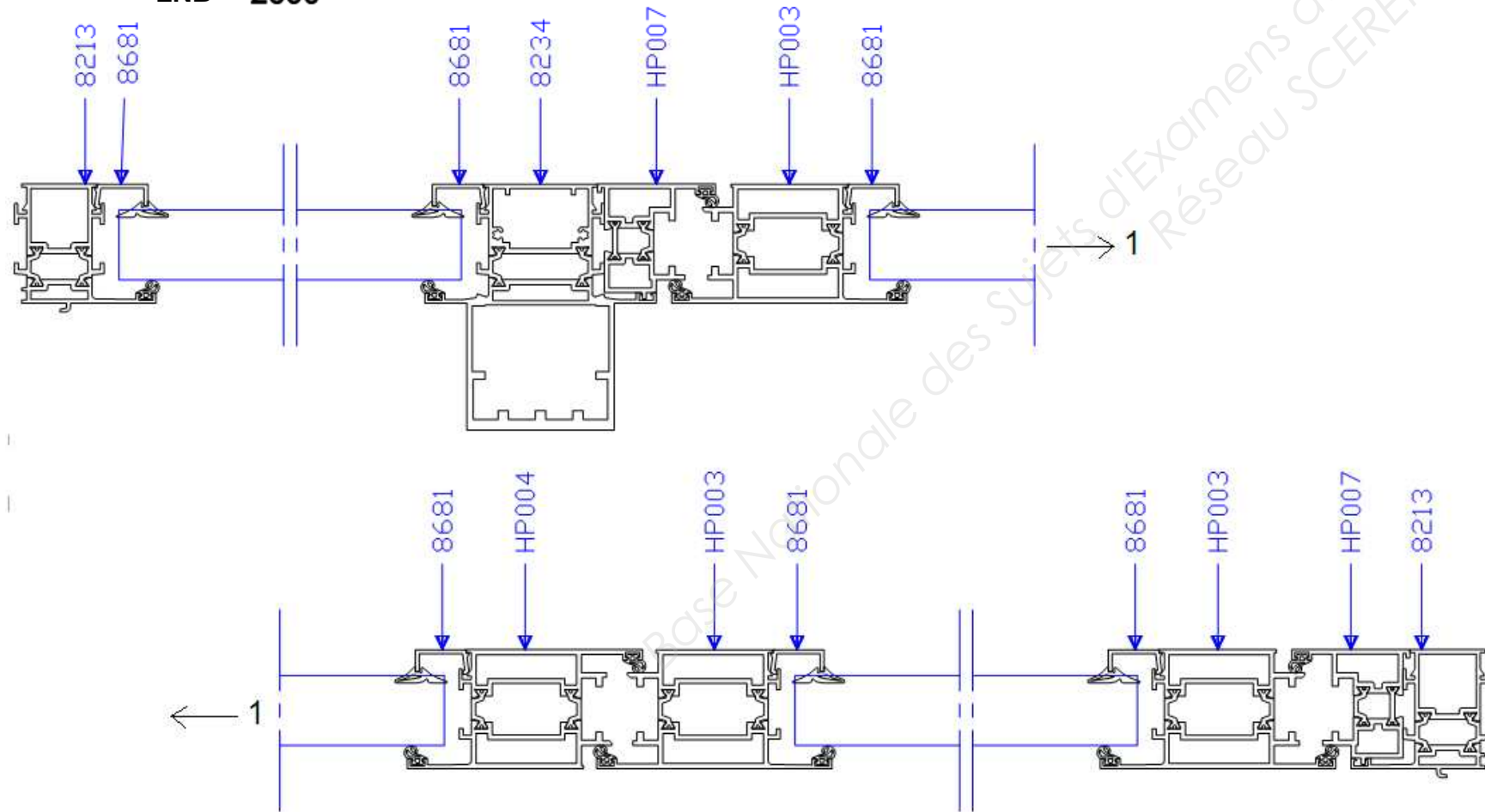
CHÂSSIS B



DETAIL A

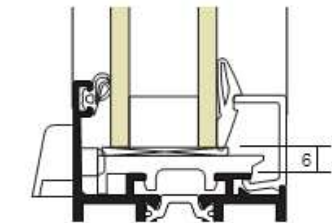
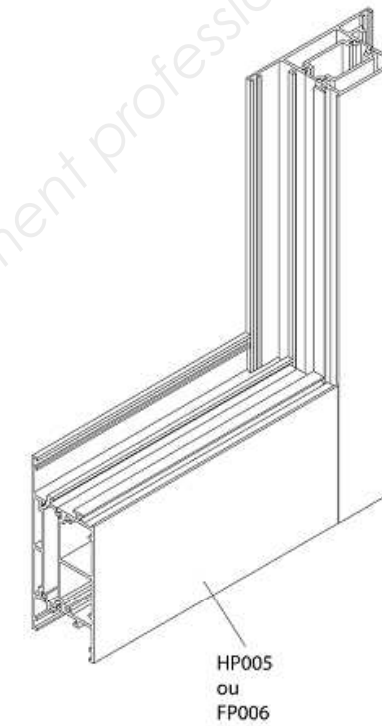
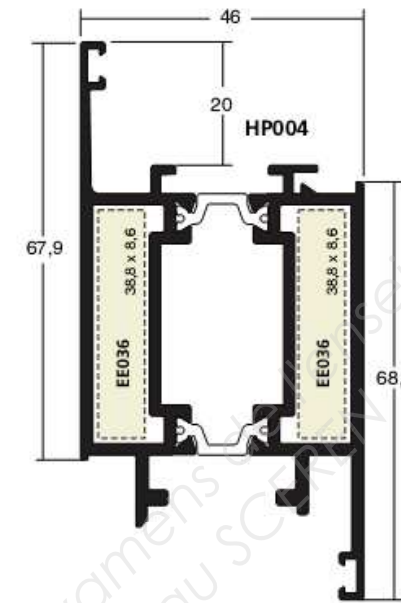
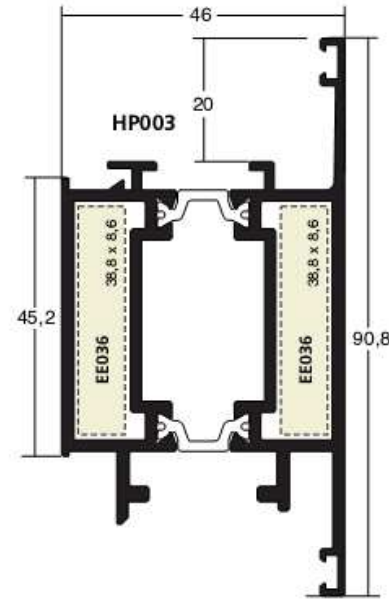
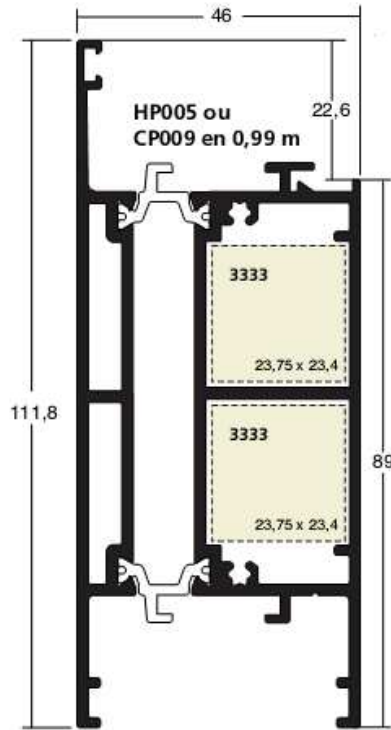
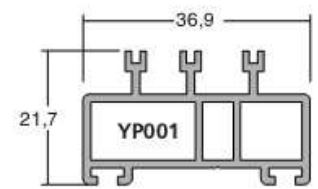
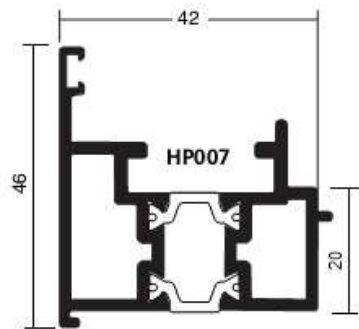


Coupe AA

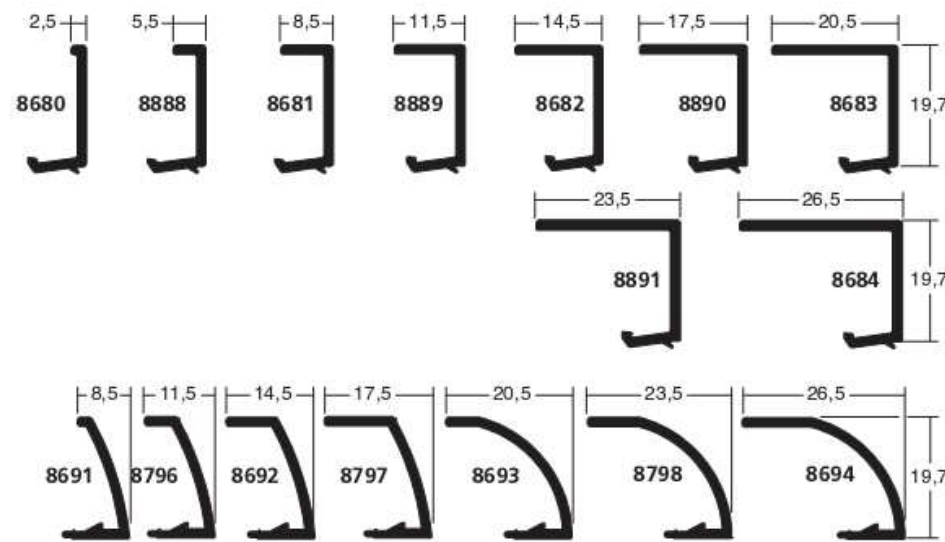
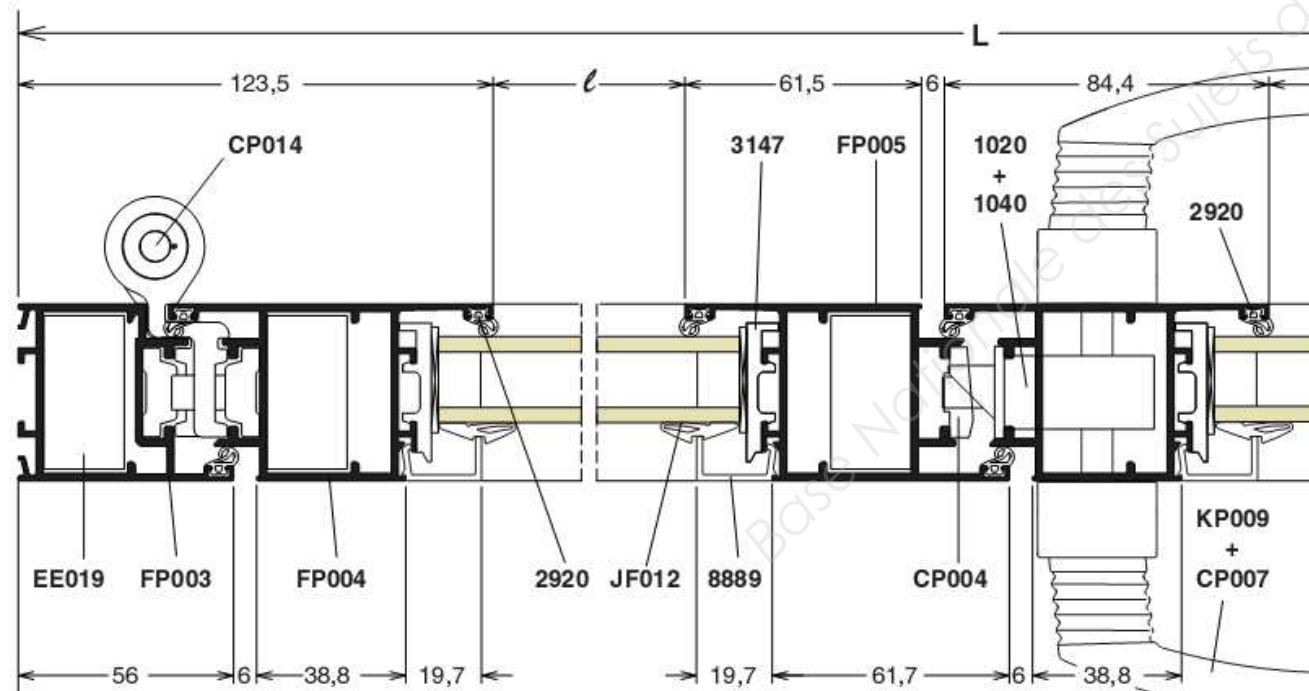


Coupe BB

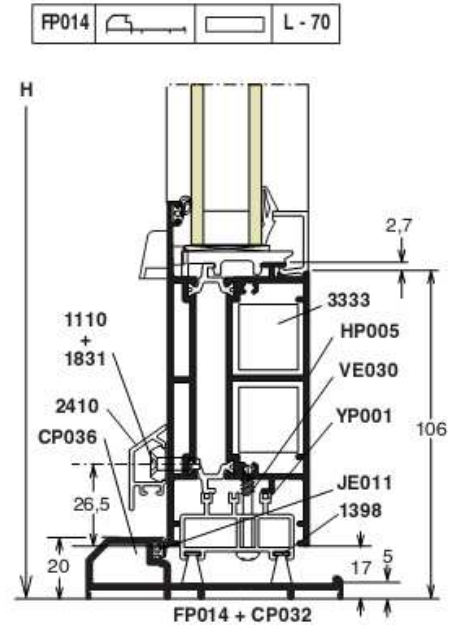
PB-PBi PORTE

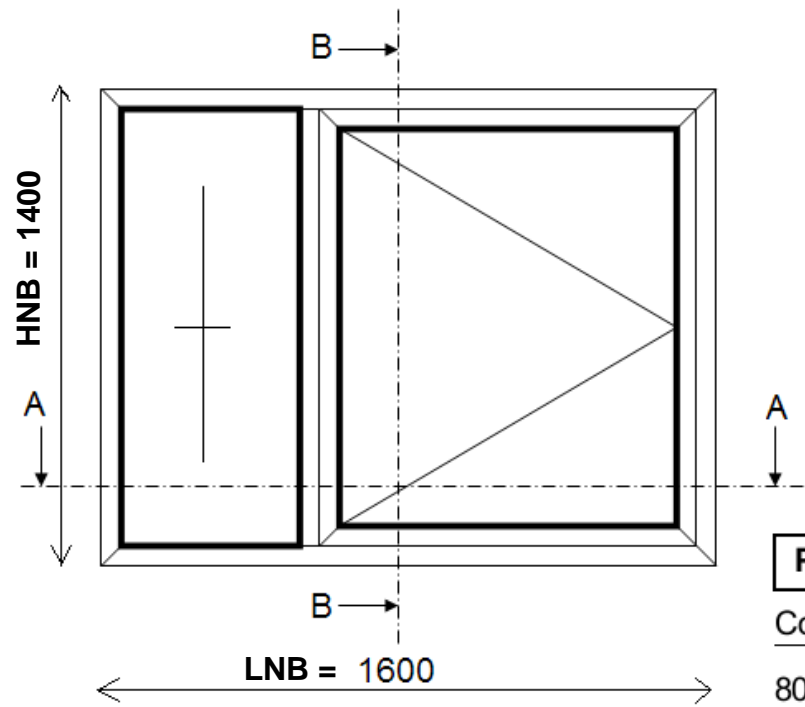


Jeux de vitrage



Plinthe avec seuil à battement intégré FP014 ouverture intérieure





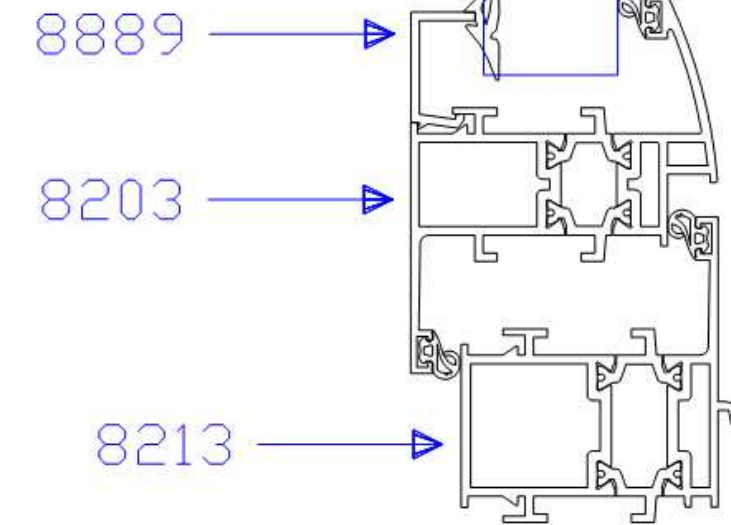
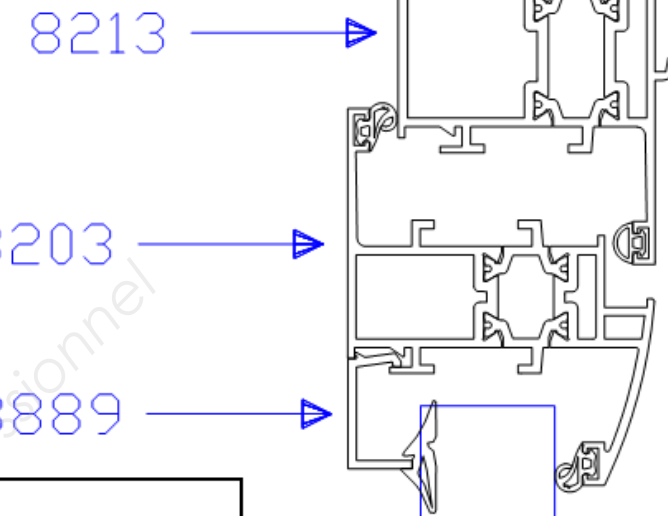
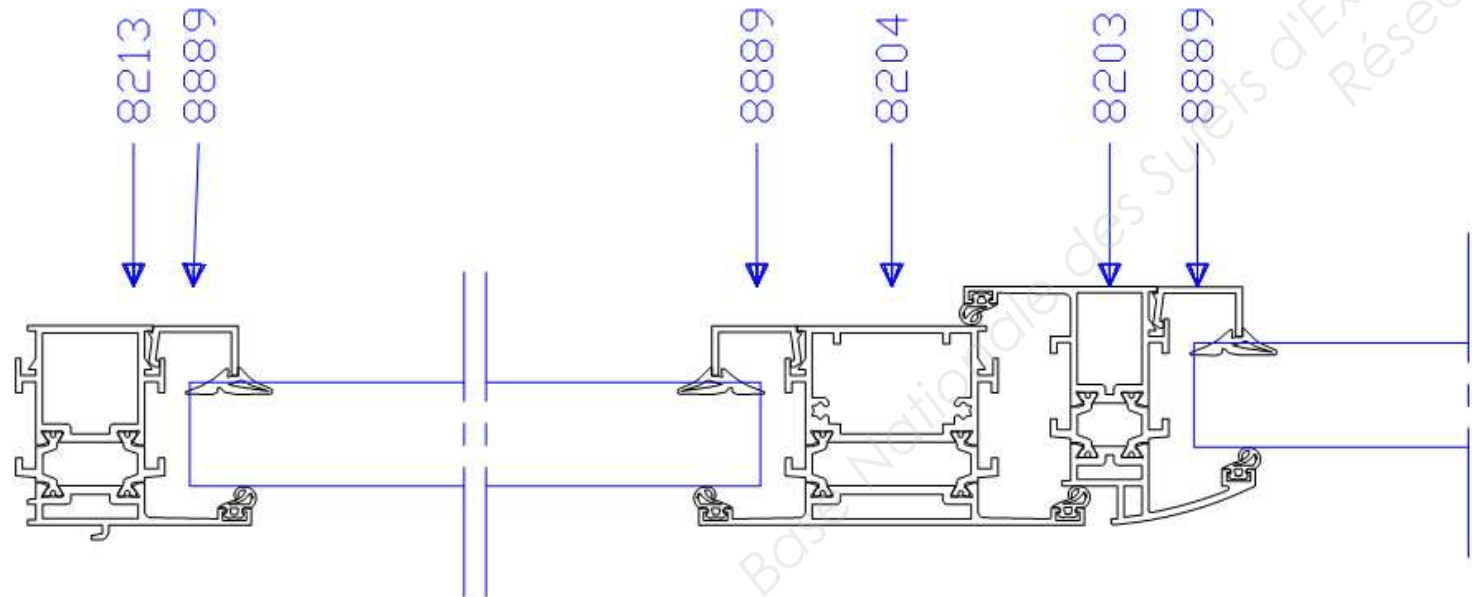
CHÂSSIS G

Qté : 6

Extrait fiche de fabrication

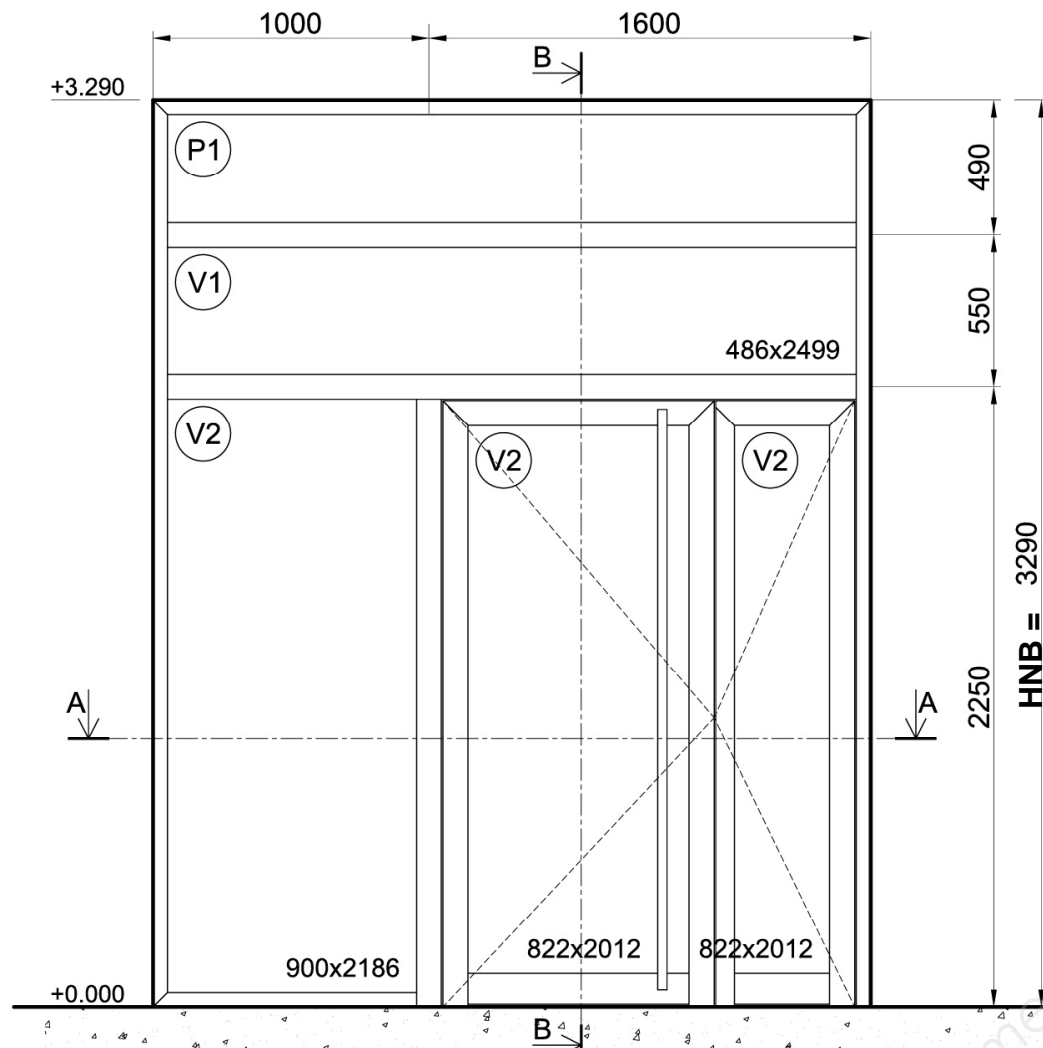
PROFILES						
Code	Désignation	Couleur	Qté	Lg(mm)	° Gche	° Drte
8015	(S)Profilé tige de crémone	BLC	6	1123.9	90.0T	90.0T
8203	(S)Ouvrant fenêtre et PF	BLC	12	961.7	45.0T	45.0T
8203	(S)Ouvrant fenêtre et PF	BLC	12	1346.8	45.0T	45.0T
8204	(S)Traverse/meneau	BLC	6	1336.4	90.0T	90.0T
8213	(S)Dormant précadre cage 22	BLC	12	1400.0	45.0T	45.0T
8213	(S)Dormant précadre cage 22	BLC	12	1600.0	45.0T	45.0T
8889	(S)Parclose 11.5mm	BLC	12	541.3	90.0T	90.0T
8889	(S)Parclose 11.5mm	BLC	12	872.2	90.0T	90.0T
8889	(S)Parclose 11.5mm	BLC	12	1218.0	90.0T	90.0T
8889	(S)Parclose 11.5mm	BLC	12	1297.1	90.0T	90.0T

Coupe AA



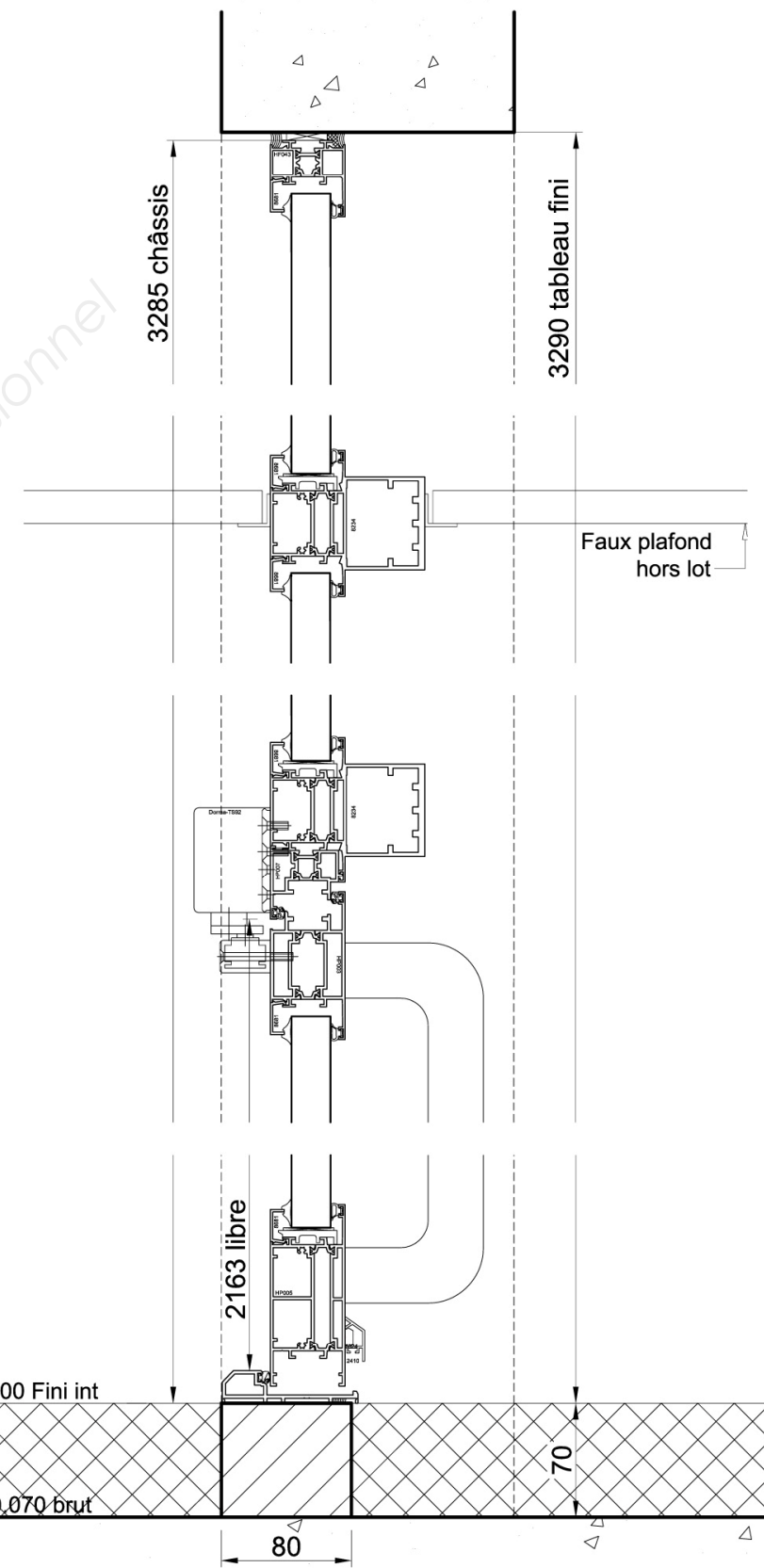
Coupe BB

- Elevation vue extérieure (éch. : 1/25) -

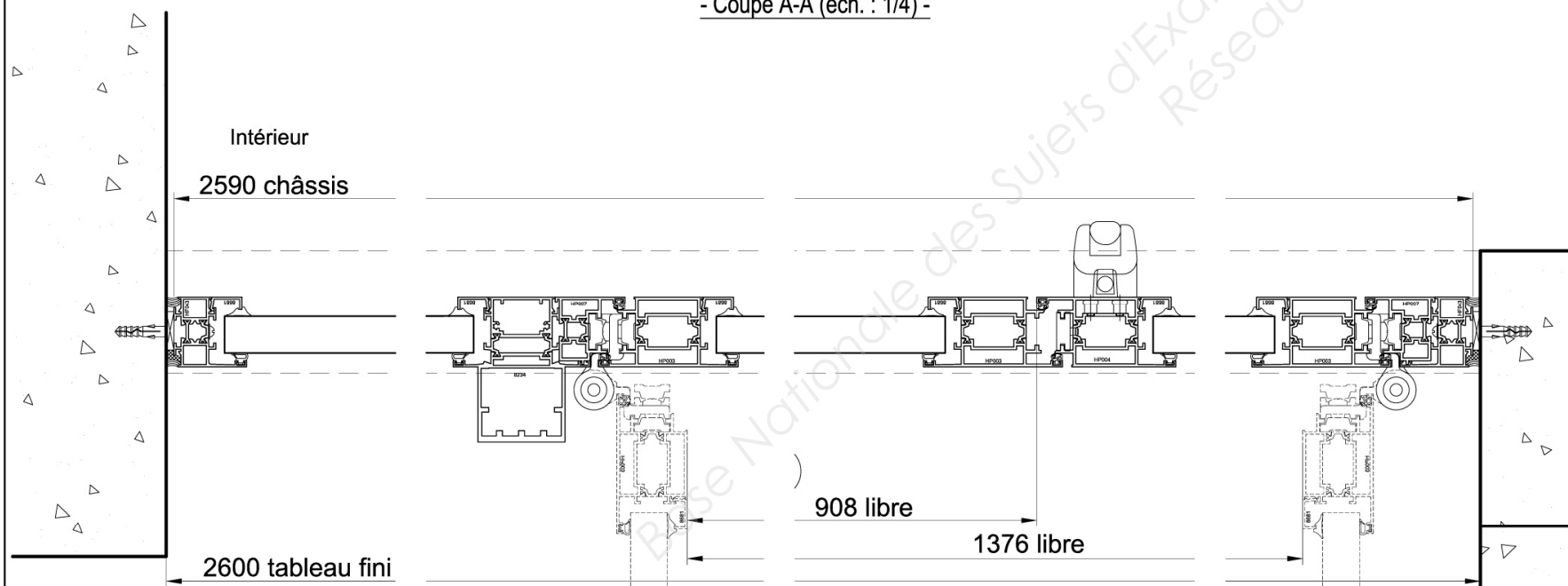


Repère : B	Qté : 1
Désignation : Composé fixe + Porte 2 vantaux ouv. ext.	
Localisation : RDC/ HALL ENTREE	
Série : PBI/ FBI	
Gamme : TECHNAL	
Couleur : RAL 7021 Accessoire : NOIR	
Equipement : Serrure 3 points Baton de maréchal ext Ferme porte Crémone pompier Gâche électrique et* passe câble	
Remplissage :	
Rep V1 : PLANITHERM 6/SP10 Clair	
Rep V2 : PLANITHERM 44.2/SP10 Clair	
P1: Panneau isolant à définir	

- Coupe B-B (éch. : 1/4) -



- Coupe A-A (éch. : 1/4) -



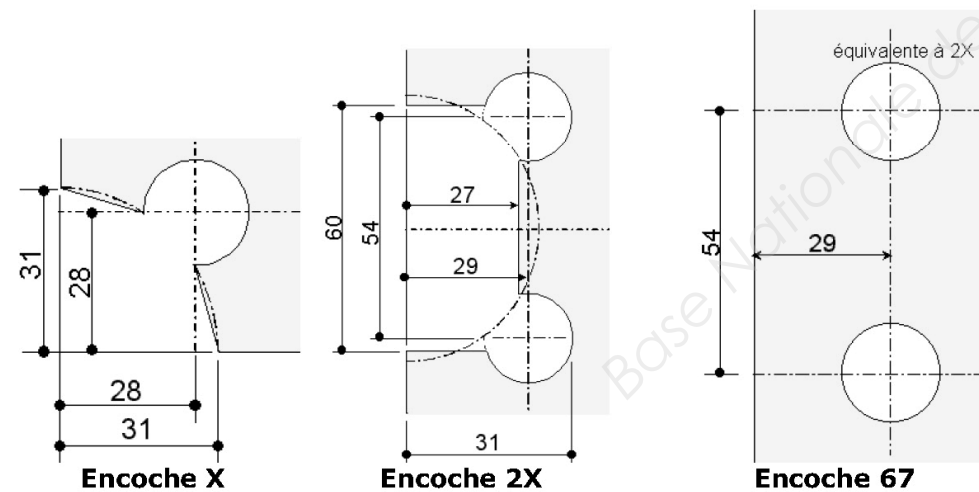
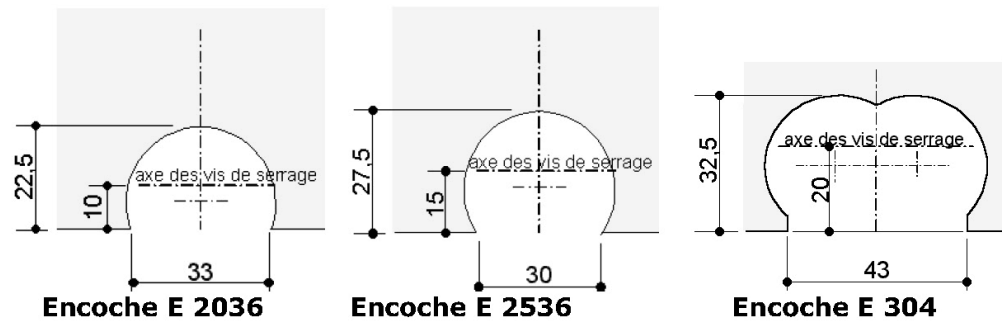
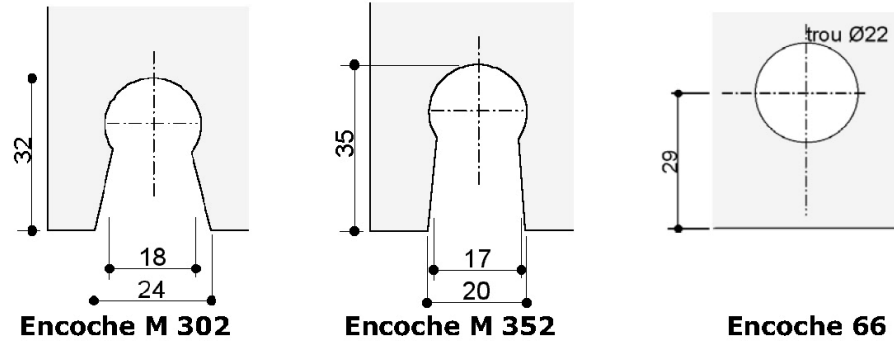
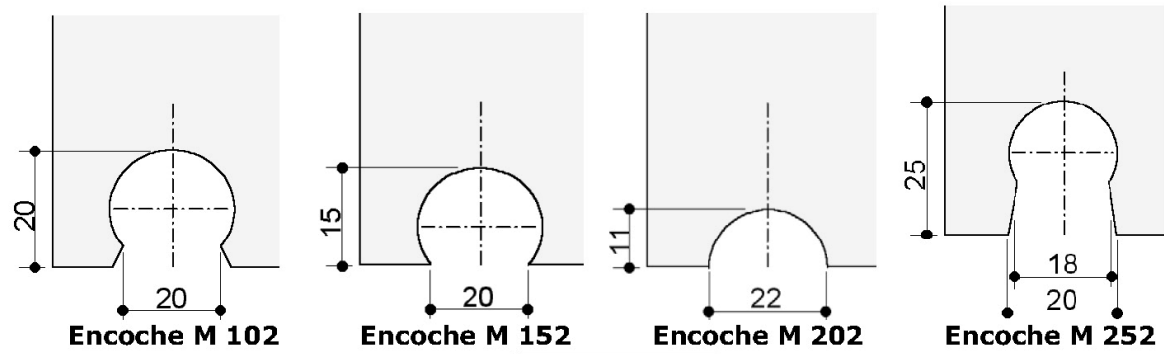
LES ALIZES PAU	Date : 15.09.06
	Affaire : 851051
	Dess : A.P.
	Plan : F10
Titre plan : ELEVATION ET COUPES REPERE B	

PERCAGE DU VERRE

Règles Professionnelles – Installations en Verre Trempé

Encoche A 202 Encoche A 301 Encoche A 302 Encoche A 303

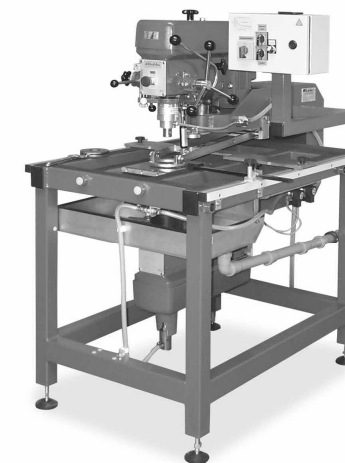
A.2.2 Encoches M



Symbolisation d'isostatisme		
Symbolisation des éléments d'appui et de maintien		
	Profil	Projection
Appui fixe		
Centrage fixe		
Système à serrage		
Symbolisation de la nature de la surface de contact de la pièce		
Appui sur une surface brute :		
Appui sur une surface usinée :		
Symboles indiquant la nature du contact avec la surface la pièce		
Contact ponctuel :		Symbole :
Contact surfacique :		Symbole :

machine disponible :

Perceuse 1 tête



Le perçage du verre s'effectue en 3 phases :

- Perçage aux 2/3 de l'épaisseur
- Retourner le volume de verre
- Perçage du tiers restant

Exemple de mise en position isostatique

- MIP 1 - 2 - 3 = appuis plan (bâti machine)
- MIP 4 - 5 = appuis linéaires (butées arrières)
- MIP 6 = appuis ponctuel (butée droite ou gauche)

