



SERVICES CULTURE ÉDITIONS  
RESSOURCES POUR  
L'ÉDUCATION NATIONALE

**Ce document a été numérisé par le CRDP de Montpellier pour la  
Base Nationale des Sujets d'Examens de l'enseignement professionnel**

Ce fichier numérique ne peut être reproduit, représenté, adapté ou traduit sans autorisation.

# BACCALAUREAT PROFESSIONNEL T.M.A

## Technicien Menuisier – Agenceur

EPREUVE : E1 – Scientifique et technique

Sous épreuve E.11

Unité U11 ANALYSE TECHNIQUE D'UN OUVRAGE

### DOSSIER SUJET



Temps conseillé	Composition du dossier	Compétences et savoirs associés	Pagination	Notation
	<i>DOSSIER TECHNIQUE DE BASE</i>		1 à 17 / 17	
	<i>DOSSIER RESSOURCE</i>		1 à 7 / 7	
	Page de garde		1 / 9	
	Sommaire de l'épreuve		2 / 9	
60 min	Document réponse N°1	C1.1 C2.2 S5	3 / 9	/40
60 min	Document réponse N°2	C1.1 C2.3 S5	4 / 9	/50
30 min	Document réponse N°3	C1.1 C2.2 S5	5 / 9	/40
30 min	Document réponse N°4	C3.5 C2.1 S6 S7	6 et 7 / 9	/25
60 min	Document réponse N°5	C2.1 S4	8 et 9 / 9	/25

TOTAL	/ 180
NOTE	/ 20

Rappel : l'ensemble de ce dossier sera à remettre à la fin de cette épreuve.

CODE EPREUVE : 1106 – TMA ST 11		EXAMEN : BACCALAUREAT PROFESSIONNEL	SPECIALITE : Technicien Menuisier - Agenceur	
SESSION 2011	DOSSIER SUJET	EPREUVE : E1 – Scientifique et technique Sous épreuve E.11 Unité U11 ANALYSE TECHNIQUE D'UN OUVRAGE		Calculatrice autorisée : OUI
Durée : 4 h 00		Coefficient : 3	Sujet n°09EG11	Page : 1 / 9

On demande :

**Sur le document réponse N° 1****Page 3 / 9**▶ **ETUDE DE L'ESCALIER**

- Par lecture de plan et calculs, vérification de la conformité de l'escalier.
- Tracé de l'escalier.

*Doc. à consulter :*

*Dossier technique Pages 3-6-7-8-11-17/17*  
*Dossier ressource Page 2/7*

**Sur le document réponse N° 2****Page 4 / 9**▶ **ETUDE DU PARQUET FLOTTANT**

- Choix d'un parquet contrecollé.
- Devis estimatif pour sol stratifié.

*Doc. à consulter :*

*Dossier technique Pages 4-7-8-9/17*  
*Dossier ressource Pages 2-3-4-5/7*

**Sur le document réponse N° 3****Page 5 / 9**▶ **ETUDE DU PLAFOND SUSPENDU**

- Plan de pose.

*Doc. à consulter :*

*Dossier technique Pages 3-5-10-11/17*  
*Dossier ressource Page 6/7*

**Sur le document réponse N° 4****Pages 6 / 9 à 7 / 9**▶ **ETUDE DU COMPTOIR BAR CINTRE**

- Conception fût cintré.

*Doc. à consulter :*

*Dossier technique Pages 6-11-14-15/17*  
*Dossier ressource Page 7/7*

**Sur le document réponse N° 5****Pages 8 / 9 à 9 / 9**▶ **ETUDE STATIQUE DE LA COLONNE D'HABILLAGE**

- Déterminer le nombre de vis de fixation de la colonne d'habillage.

*Doc. à consulter :*

*Dossier ressource Page 7/7*

# DOCUMENT REPONSE N°1 ETUDE DE L'ESCALIER

I) Afin de vérifier le tracé de l'escalier 1 (pour accès à la salle de restauration 2 à l'étage) réalisé par l'architecte et sa conformité par rapport aux normes, on demande par lecture de plan (voir doc. p.8/17) et calculs, de compléter les caractéristiques suivantes :

1. Hauteur à franchir : /1

.....

2. Nombre de hauteur de marches : /1

.....

3. Nombre de marches (ou giron) : /1

.....

4. Hauteur des marches : /2

.....

5. Longueur de la ligne de foulée : /4

.....

.....

6. Valeur d'un giron : /2

.....

7. Ces caractéristiques sont-elles conformes aux normes pour un escalier confortable ? Justifier la réponse en comparant les résultats au rapport H/G et à la relation  $G + 2 H$  : /4

.....  
 .....  
 .....  
 .....  
 .....  
 .....  
 .....

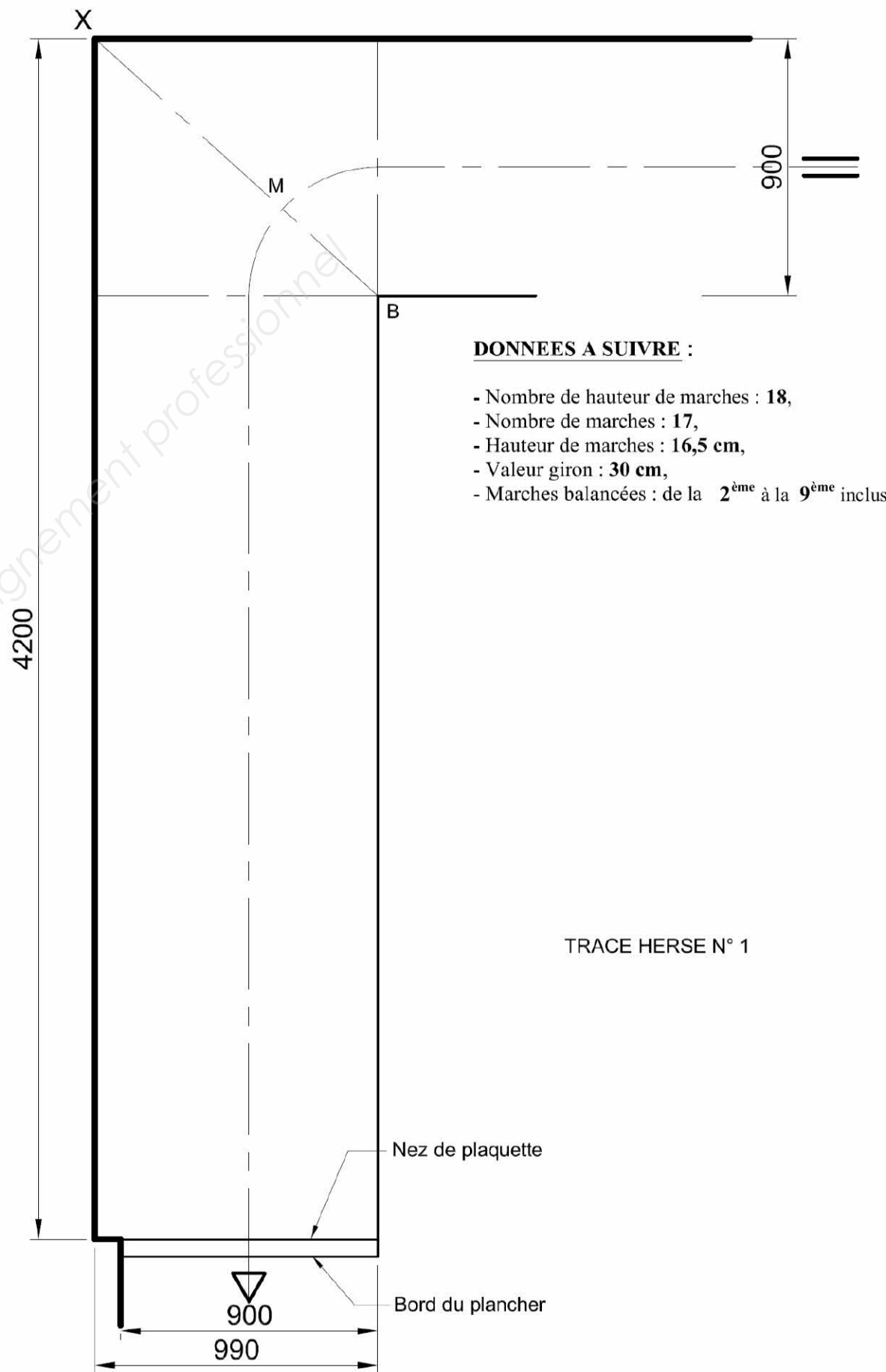
II) En vue de la fabrication de l'escalier 1 pour accès à la salle de restauration 2 à l'étage, l'escaliéteur a revu les calculs de l'architecte pour rendre l'escalier plus confortable. On demande, à partir de ces nouveaux calculs, de représenter sur la vue en plan ci-contre à l'échelle 1 : 20 les marches droites et balancées en utilisant la méthode des herses :

/25

**NB : Pour réaliser les tracés, respecter les nouvelles données ci-contre qui sont le résultat de l'étude de l'escaliéteur. Ces données sont volontairement indépendantes et différentes de la question I.**

*Doc. à consulter :*  
 Dossier technique Pages 3-6-7-8-11-17/17  
 Dossier ressource Page 2/7

**NB : les réponses sont à donner en centimètres (cm) et avec 2 chiffres après la virgule.**



- DONNEES A SUIVRE :**
- Nombre de hauteur de marches : 18,
  - Nombre de marches : 17,
  - Hauteur de marches : 16,5 cm,
  - Valeur giron : 30 cm,
  - Marches balancées : de la 2<sup>ème</sup> à la 9<sup>ème</sup> incluse.

VUE EN PLAN ECH : 1 :20

TRACE HERSE N° 2

**Points : /40**

# DOCUMENT REPONSE N°2 ETUDE DU PARQUET FLOTTANT

Doc. à consulter :  
 Dossier technique Pages 4-7-8-9/17  
 Dossier ressource Pages 2-3-4-5/7

I) En vue de la pose flottante d'un parquet contrecollé dans la salle de restaurant de l'étage, on demande de choisir la référence de parquet adaptée à la situation en suivant la démarche ci-après :

1. Déterminer LA CLASSE D'USAGE du parquet en fonction de la destination (type de local, fréquentation...) : /3  
 .....
2. Déterminer LA CLASSE DE DURETE de l'essence de bois retenue : /2  
 .....
3. Déterminer L'EPAISSEUR DE LA COUCHE D'USURE : /2  
 .....
4. Référence choisie (correspondant au minimum à la situation) : /3  
 .....  
 .....

II) En variante du parquet contrecollé dans la salle de restaurant à l'étage, on demande d'établir à titre de comparaison, le devis estimatif (fourniture et pose) pour la réalisation d'un revêtement de sol stratifié en pose flottante :

/40

**On donne :**

Les références du sol stratifié et des produits associés (plinthes, seuils, nez de marche, colle), la référence de la sous-couche acoustique,

Le temps de pose au m<sup>2</sup> pour le sol stratifié sous-couche comprise : 0 h 45 / m<sup>2</sup>

Le temps de pose au ml pour les plinthes : 0 h 10 / ml,

Le prix HT de l'heure de main d'œuvre : 25 € / m<sup>2</sup>.

**On demande :**

- De calculer les quantitatifs de matière par produit avec 2 chiffres après la virgule,
- De prévoir 10% de perte dans le calcul de la surface de revêtement stratifié à poser et du linéaire de plinthes,
- De rechercher le prix unitaire HT des matières,
- De rechercher le conditionnement des produits,
- De calculer le temps de pose pour le sol stratifié (sous-couche comprise) et pour les plinthes,
- De calculer les prix totaux HT, la TVA et le total TTC avec deux chiffres après la virgule.

**On exige :**

Des résultats justes avec un pourcentage d'erreur admissible de 3%.

Fournitures	Références	Surface à traiter (en m <sup>2</sup> ou ml) Perte comprise	Conditionnement	Quantité à commander (en m <sup>2</sup> / ml / U)	Prix unitaire HT	Prix total HT	
Sous-couche acoustique	1170721	50 m <sup>2</sup>					
Sol stratifié	1597205						
Plinthes	1977002						
Seuils	1696118						
Nez de marche	Aluminium anodisé ton naturel						
Colle plinthe	1799182						
Temps de pose sol stratifié					25		
Temps de pose plinthe					25		
						TOTAL HT	
						TVA 19,6%	
						TOTAL TTC	

**Points : /50**

# **DOCUMENT REPONSE N°3 ETUDE DU PLAFOND SUSPENDU EN PANNEAUX DE BOIS MÉLAMINÉ**

*Doc. à consulter :  
Dossier technique Pages 3-5-10-11/17  
Dossier ressource Page 6/7*

I) En vue de la commande des fournitures pour le plafond de la salle de restaurant en RDC, il faut organiser le plan de pose du plafond suspendu en panneaux de bois mélaminé en décaissé du plafond en plaques de plâtre.

On demande :

1°) Indiquer la nature du plancher du 1<sup>er</sup> étage : /1

.....

2°) Indiquer la hauteur sous plafond suspendu : /1

.....

3°) Indiquer la hauteur du plénum : /1

.....

4°) Donner la dimension des panneaux de bois mélaminé: /1

.....

5°) Calculer le nombre de panneaux de bois mélaminé : /6  
(Faire apparaître les calculs.)

- En longueur : .....

- En largeur : .....

- Nombre total de panneaux : .....

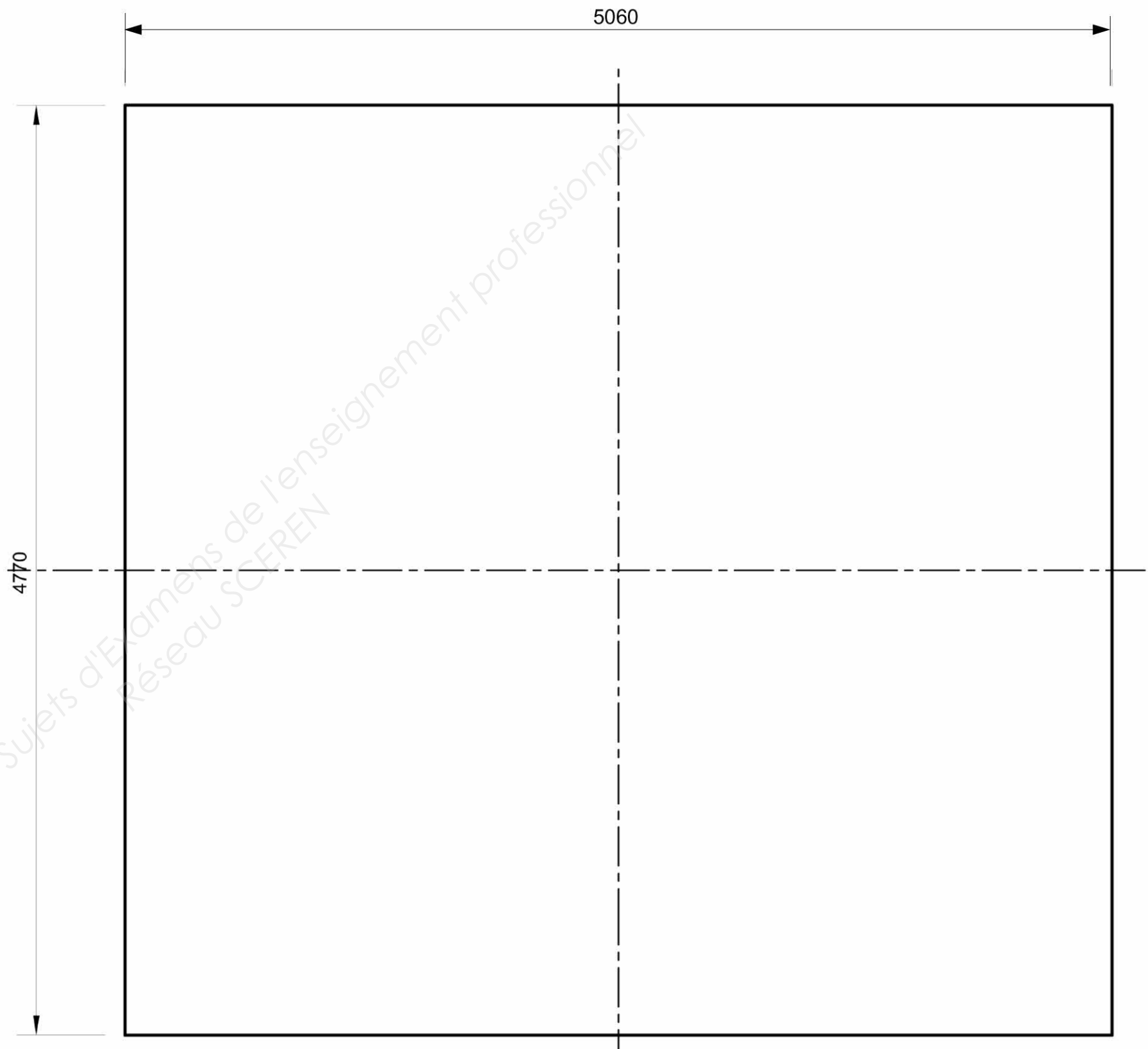
6°) Dessiner le plan de pose Echelle 1: 25

3.1 Positionner les panneaux de bois mélaminé

3.2 Indiquer en rouge les profilés porteurs /10

3.3 Indiquer en bleu les entretoises de 1200 /10

3.4 Indiquer en vert les entretoises de 600 /10



**VUE EN PLAN DU PLAFOND SALLE 1 RDC ECH : 1 :25**

**Points : /40**

# DOCUMENT REPONSE N°4

## ETUDE DU COMPTOIR BAR CINTRE

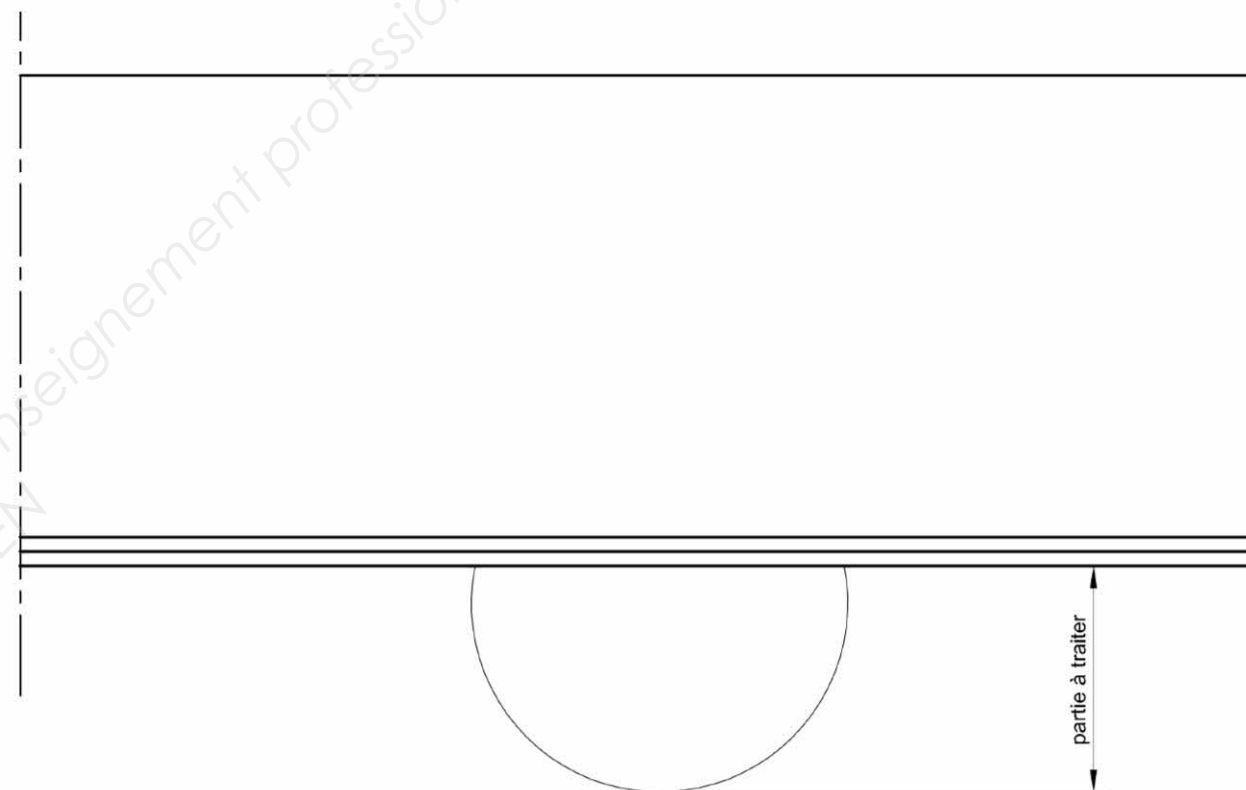
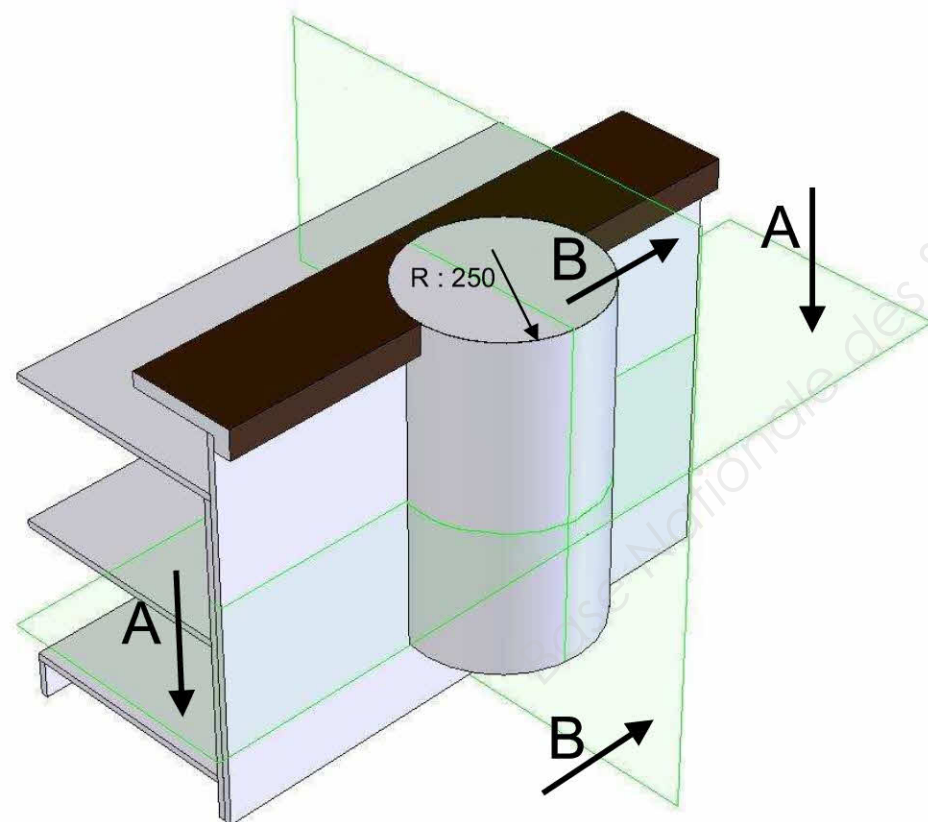
*Doc. à consulter :*

*Dossier technique Pages 6-11-14-15/17*

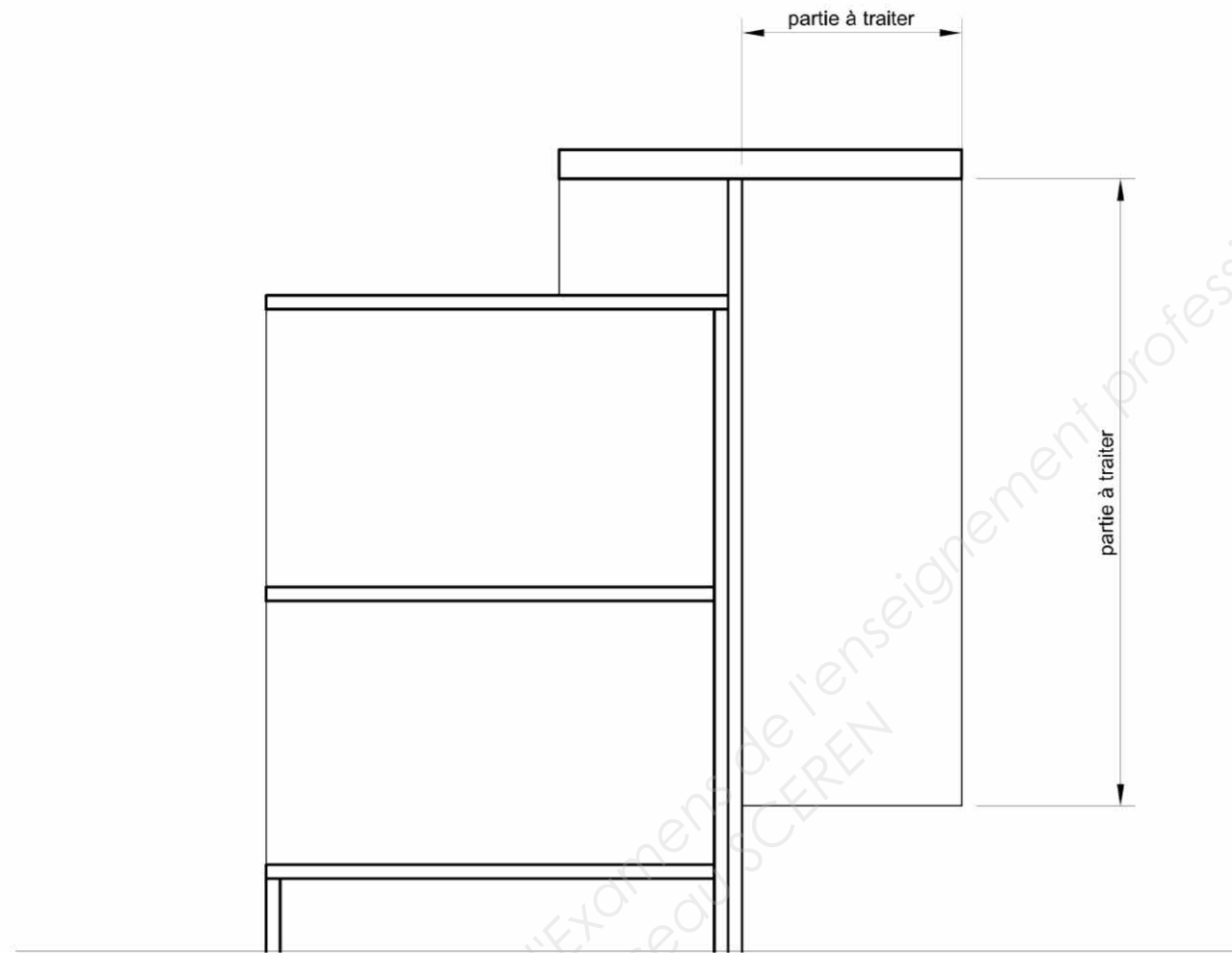
*Dossier ressources Pages 7/7*

I) En vue de la fabrication du comptoir bar, dont il faut étudier la conception des fûts semi-circulaires en façade du comptoir, on demande :

1. Choisir un matériau adapté à la mise en forme sur une ossature courbe R = 250 mm. /5
2. Représenter sur les coupes de principe horizontale A.A et verticale B.B les composants constituant l'ossature de la forme courbe et les matériaux constituant l'habillage de façade de cette ossature. /15
3. Désigner par des repères le nom des matériaux, ainsi que leur épaisseur. /5



COUPE DE PRINCIPE HORIZONTALE A.A  
A COMPLETER ECH : 1 : 10



COUPE DE PRINCIPE VERTICALE B.B  
A COMPLETER ECH : 1:10

Points : /25



# DOCUMENT REPONSE N°5

## ETUDE STATIQUE DE LA COLONNE D'HABILLAGE

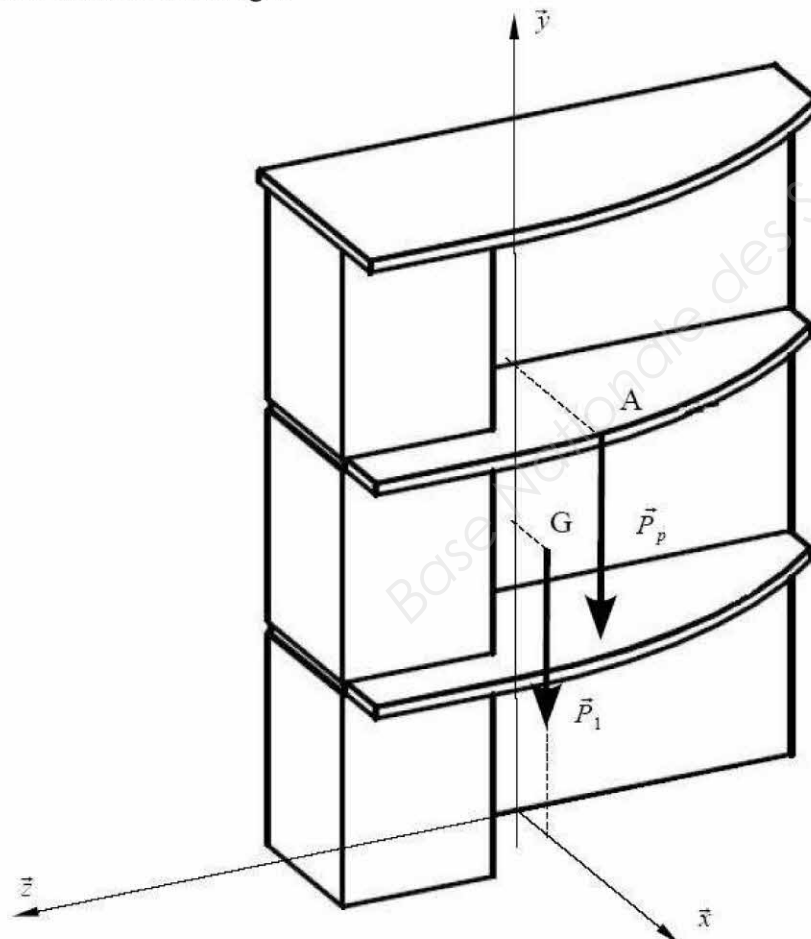
*Doc. à consulter :*  
Dossier ressource Page 7/7

**But de l'étude :** le travail à mener dans cette partie du sujet a pour objectif de déterminer le nombre de vis nécessaires à la fixation de la colonne d'habillage.

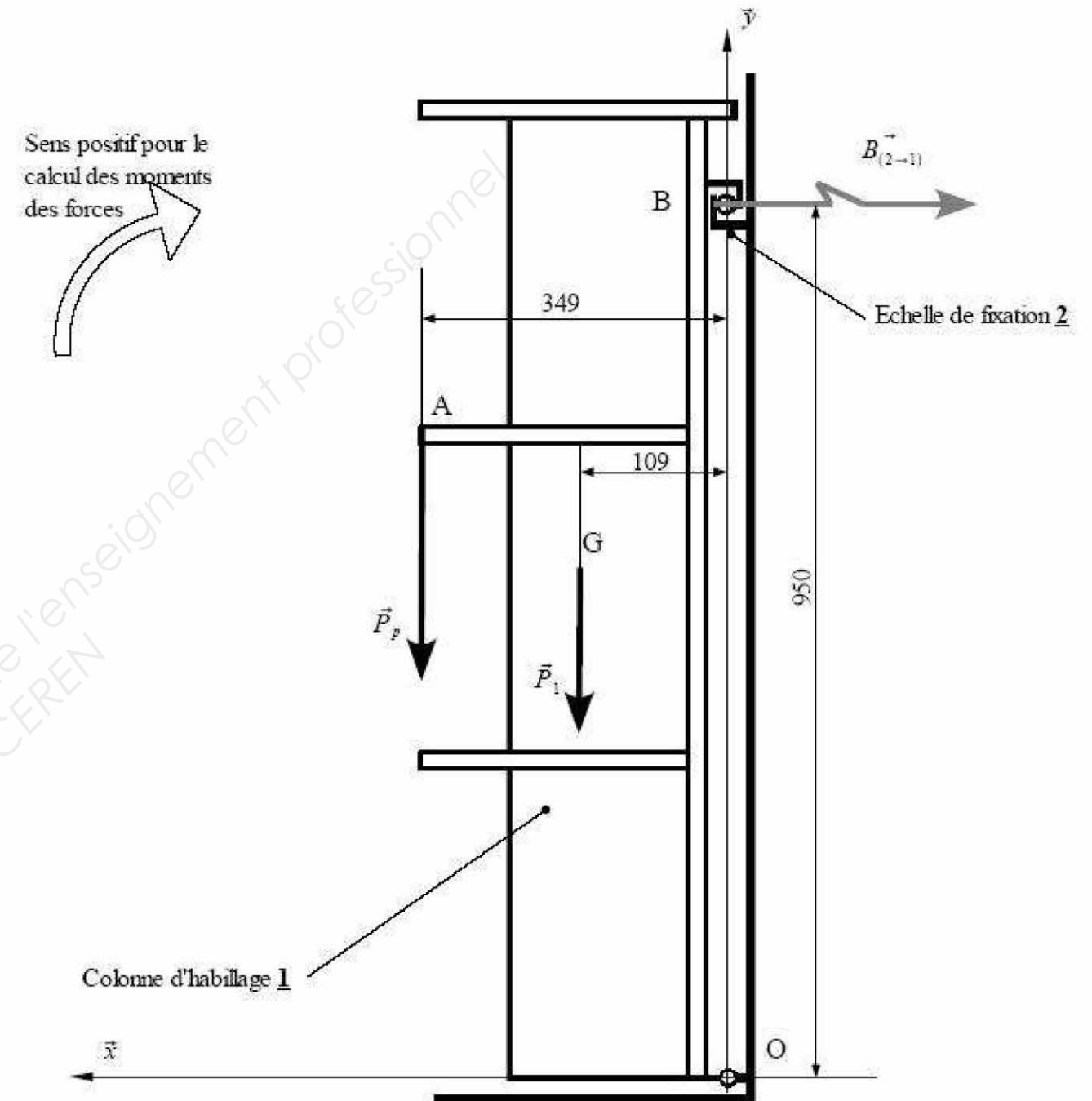
### Hypothèses de l'étude:

- La masse de la colonne d'habillage est de 60 kg. Elle est notée  $m_1$ .
- On considère un chargement accidentel de la colonne d'habillage, qui correspond à une personne d'une masse de 90 kg montant sur une des tablettes pour s'en servir comme marche-pied. La masse de cette personne est notée  $m_p$ .
- On considère que la masse des objets déposés sur les tablettes de la colonne d'habillage est négligeable par rapport aux autres chargements.
- Pour l'étude de statique, on isole la colonne d'habillage **1** et on observe l'ensemble des efforts extérieurs qui lui sont appliqués.
- Le poids de la colonne d'habillage est appliqué au centre de gravité G de celle-ci. Ce poids est noté  $\vec{P}_1$ .
- Le poids de la personne montant sur le meuble est appliqué au point A. Ce poids est noté  $\vec{P}_p$ .
- La force d'assemblage de l'échelle de fixation **2** sur la colonne d'habillage **1** est appliqué au point B et est noté  $\vec{B}_{(2 \rightarrow 1)}$ , de direction horizontale, dirigée vers la droite et d'intensité inconnue.
- Le plan  $(O, \vec{x}, \vec{y})$  est considéré comme plan de symétrie de l'étude. On travaillera dans ce plan.
- Dans le cas le plus défavorable, seule la traverse supérieure (la plus haute) de l'échelle de fixation est en contact avec la colonne d'habillage.

### Figure de l'étude:



### Modèle proposé pour l'étude:



Les dimensions de la figure sont exprimées en millimètre (mm).

La liaison au point A est considérée comme une **liaison ponctuelle** correspondant à l'assemblage entre la colonne d'habillage et l'échelle de fixation. La force exercée dans cette liaison est supportée par les vis de fixation de l'échelle sur la cloison en placoplâtre BA13.

La liaison au point O est considérée comme une **liaison pivot**, car le phénomène de basculement de la colonne d'habillage apparaît au niveau de sa base.

**Travail demandé :**

**Question 1 :** /2,5

On donne la masse de la colonne d'habillage  $m_1 = 60$  kg.  
On donne la relation :  $\|\vec{P}\| = m \times g$  avec  $\|\vec{P}\|$  exprimé en Newton, m exprimé en Kilogramme, et g qui vaut 9,81 N/kg.

- Calculer le poids  $\|\vec{P}_1\|$  de la colonne d'habillage. Le poids sera exprimé en Newton.

**Question 2 :** /2,5

On donne la masse de la personne  $m_p = 90$  kg.  
On donne la relation :  $\|\vec{P}\| = m \times g$  avec  $\|\vec{P}\|$  exprimé en Newton, m exprimé en kilogramme, et g qui vaut 9,81 N/Kg.

- Calculer le poids  $\|\vec{P}_p\|$  de la colonne d'habillage. Le poids sera exprimé en Newton.

**Question 3 :** /2,5

On donne le poids de la colonne d'habillage.  $\|\vec{P}_1\| = 589$  N  
On donne la relation :  $\vec{M} /_O (\vec{F}) = \pm(\|F\| \times d) \cdot \vec{z}$  avec  $\|\vec{F}\|$  exprimé en Newton, d exprimé en millimètre, et  $\vec{M} /_O (\vec{F})$  exprimé en N.mm.

- Calculer le moment au point O provoqué par la force  $\vec{P}_1 : \vec{M} /_O (\vec{P}_1)$ . Le moment sera exprimé en N.mm.

**Question 4 :** /2,5

On donne le poids de la personne.  $\|\vec{P}_p\| = 883$  N  
On donne la relation :  $\vec{M} /_O (\vec{F}) = \pm(\|F\| \times d) \cdot \vec{z}$  avec  $\|\vec{F}\|$  exprimé en Newton, d exprimé en millimètre, et  $\vec{M} /_O (\vec{F})$  exprimé en N.mm.

- Calculer le moment au point O provoqué par la force  $\vec{P}_p : \vec{M} /_O (\vec{P}_p)$ . Le moment sera exprimé en N.mm.

**Question 5 :** /5

On donne la force d'assemblage  $B_{(2 \rightarrow 1)}$  de la colonne d'habillage.  $B_{(2 \rightarrow 1)} = \begin{pmatrix} X_B \\ 0 \\ 0 \end{pmatrix}$

On donne la relation :  $\vec{M} /_O (\vec{F}) = \pm(\|F\| \times d) \cdot \vec{z}$  avec  $\|\vec{F}\|$  exprimé en Newton, d exprimé en millimètre, et  $\vec{M} /_O (\vec{F})$  exprimé en N.mm.

- Calculer le moment au point O provoqué par la force  $B_{(2 \rightarrow 1)} : \vec{M} /_O (B_{(2 \rightarrow 1)})$ . Le moment sera exprimé en N.mm.

**Question 6 :** /5

On donne  $\sum \vec{M} /_O (F_{ext \rightarrow 1}) = 0$

- Ecrire l'équation d'équilibre des moments appliqués à la colonne d'habillage. En déduire la valeur de  $X_B$  et donc la valeur de la norme de  $B_{(2 \rightarrow 1)}$ , les deux exprimées en Newton.

**Question 7 :** /5

On donne la norme de la force d'assemblage  $B_{(2 \rightarrow 1)}$  de la colonne d'habillage:  $\|B_{(2 \rightarrow 1)}\| = 392$  N  
On indique que la cloison est réalisée en placoplâtre BA13.  
On donne la documentation SPIT des chevilles PRO 6 10x50 ref : 053 233 (**Dossier ressource page 7/7**).

- Déterminer le nombre de chevilles SPIT PRO 6 10x50 nécessaires pour assurer correctement l'assemblage entre l'échelle et la cloison. Justifier le raisonnement.

**Points : /25**