



SERVICES CULTURE ÉDITIONS  
RESSOURCES POUR  
L'ÉDUCATION NATIONALE

**Ce document a été numérisé par le CRDP de Montpellier pour la  
Base Nationale des Sujets d'Examens de l'enseignement professionnel**

Ce fichier numérique ne peut être reproduit, représenté, adapté ou traduit sans autorisation.

Base Nationale des Sujets d'Examens de l'enseignement professionnel  
Réseau SCEREN

**DOSSIER RÉPONSES**

Classement de la collection « CALINE » en sous familles.

Sous familles	Basique	Sac à dos	Multi poches
<b>Références</b>			

Éléments standard de chaque sous-famille concernant les moyens de fermeture, de transport et de finitions de bord.

Éléments Standards	Fermetures à glissières	Sangles	Bretelles	Poignées	Bordés

Solutions technologiques retenues

Éléments	Fermetures à glissières	Bordés
<b>Références des solutions technologiques</b>		

Choix des fournitures pour la nouvelle collection

Fournitures	Fils	Fermetures à glissières	Sangles	Bordés	Boucles	Ruban auto agrippant
<b>Références</b>						

**BORDEREAU DE COUPE**

BORDEREAU DE COUPE					N° :					MATIÈRE					
PRODUIT :		MODÈLE :			CLIENTS					QUANTITÉ					
N°	MATIÈRE	COLORIS	LAIZE	Lille	Paris	Lyon									

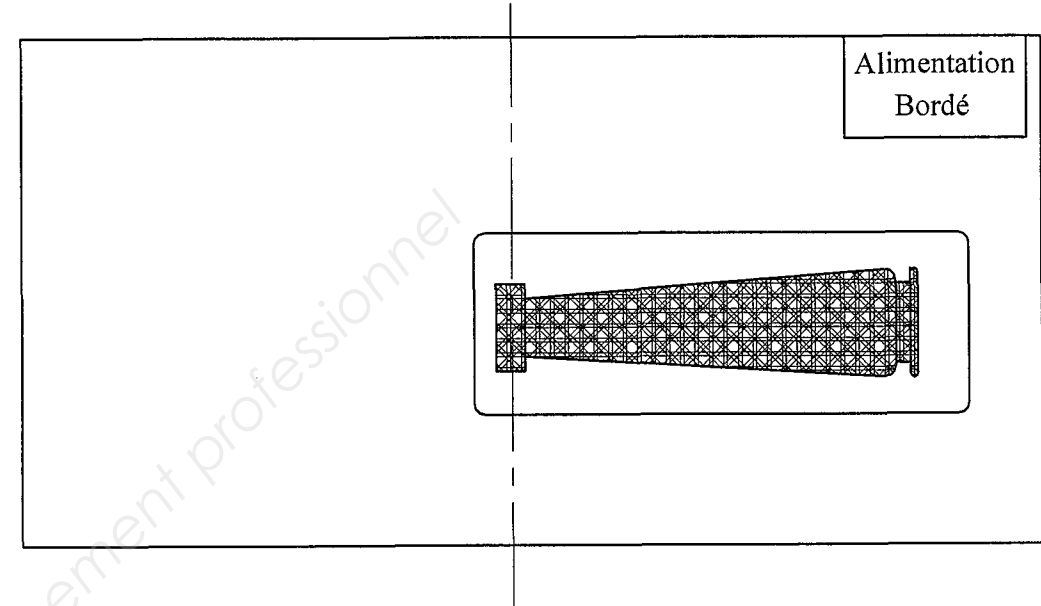
FICHE MATELAS N°					Produit :		
					Modèle :		
N°	MATELAS	COLORIS	LAIZE	RÉFÉRENCE	Long Tracé	Nbre Plis	Emploi prévu

**COMMANDE TISSU :**

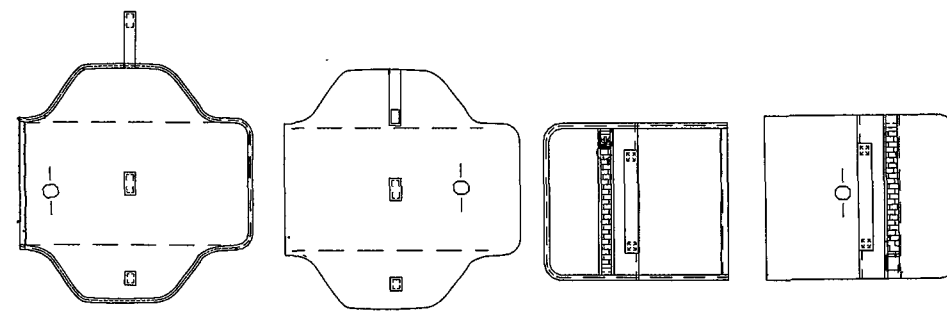
**Nombre de rouleaux à commander par coloris :**

Brouillon

# POSTE DE TRAVAIL



## Éléments de produits



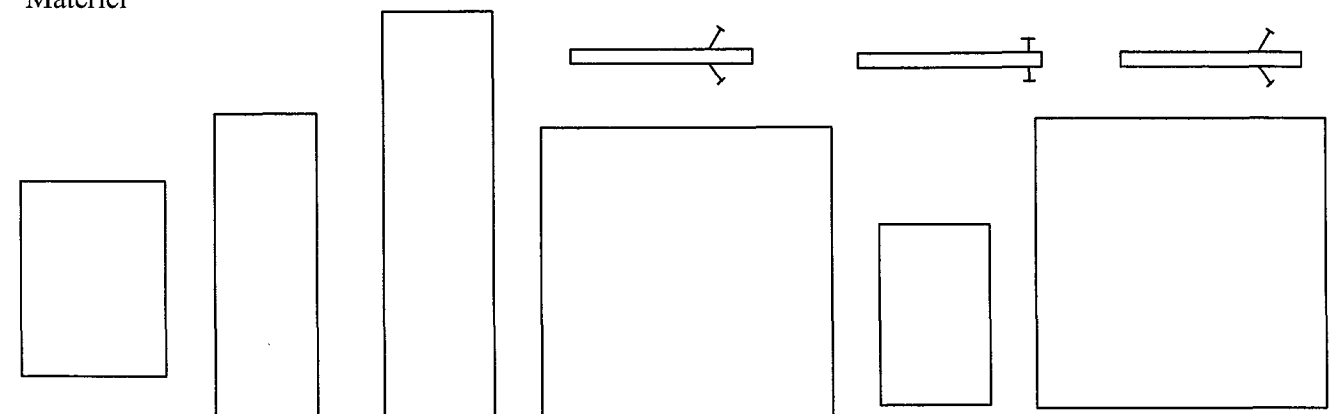
## Légende AP et EV

Pour l'enveloppe - - - - -

Pour le tapis \_\_\_\_\_

Pour le bordé - - - - -

## Matériel



Types de point : 301

## Caractéristiques des matériaux

Épaisseur : Toile polyester enduit : 0,05 cm  
 Épaisseur : Polyamide (filet) : 0,05 cm  
 Épaisseur : Polyester (biais) : 0,025 cm  
 Épaisseur : Toile cirée : 0,020 cm

OPÉRATIONS	DENSITÉ DU POINT	NOMBRE D'ÉPAISSEURS	ÉPAISSEUR TOTALE en cm	LONGUEUR PIQUÉE en cm	CONSOMMATION en cm
Plaquer les rubans auto agrippant/bas dessus, poche intérieure, poche filet et sangle bas dessus.	4				
Border la ganse de l'ouverture de la poche intérieure.					
Border et plaquer la ganse de la poche intérieure dessous de la pochette rangement.					
Assembler la fermeture poche intérieure.					
Assembler les renforts/extrémités fermeture.					
Assembler fermeture/bande poignée et bord de poche.					
Plaquer bande poignée/haut dessus.					
Plaquer sangle poignée/bande poignée.					
Plaquer sangles avec boucle et clips/haut dessus.					
Superposer le haut dessus, dessous et prépiquer le tour.					
Superposer et assembler le bas dessus, dessous.					
Border le contour de la pochette de rangement.					
Border le contour du tapis.					
Border l'ouverture de la pochette de rangement.					
Assembler la fermeture à glissière séparable.					

- Les zones grisées ne sont pas à traiter.

**NOTA :** La majoration de 20% correspond à une estimation d'un supplément de consommation occasionné par :

- L'engagement du travail
- Le réglage plus ou moins lâche des tensions
- L'exécution des points d'arrêts
- Le passage des surépaisseurs à certains endroits du travail (sangles et auto-agrippant)

Total (en cm) :

Majoration 20% :

Total majoré (en m) :