



SERVICES CULTURE ÉDITIONS
RESSOURCES POUR
L'ÉDUCATION NATIONALE

**Ce document a été numérisé par le CRDP de Montpellier pour la
Base Nationale des Sujets d'Examens de l'enseignement professionnel**

Ce fichier numérique ne peut être reproduit, représenté, adapté ou traduit sans autorisation.

BACCALAURÉATS PROFESSIONNELS
TECHNICIEN OUTILLEUR
et
TECHNICIEN MODELEUR

Épreuve E1 - Scientifique et Technique
Sous-Épreuve U12 - Mathématiques et Sciences physiques

Durée : 2 heures

Coefficient : 2

L'usage de la calculatrice est autorisé.

Les documents à rendre seront agrafés à la copie sans indication d'identité du candidat.

Les exercices de Mathématiques et de Sciences physiques ne seront pas rédigés sur des copies séparées.

Le sujet comporte 8 pages dont :

- 1 page de garde (p 1/8)
- 3 pages de Mathématiques (p 2/8, 3/8 et 4/8)
- 1 pages de Sciences (p 5/8)
- 1 page annexe 1 (p 6/8)
- 1 page annexe 2 **à rendre avec la copie** (p 7/8)
- 1 page de formulaire de Mathématiques (p 8/8)

Barème :

Mathématiques : (15 points)

Exercice 1 : 11 points

Exercice 2 : 4 points

Sciences Physiques : (5 points)

Exercice 3 : 2,5 points

Exercice 4 : 2,5 points

MATHÉMATIQUES (15 points)

L'entreprise D2M, spécialisée dans le décolletage, produit **des arbres cannelés** de plusieurs dimensions.



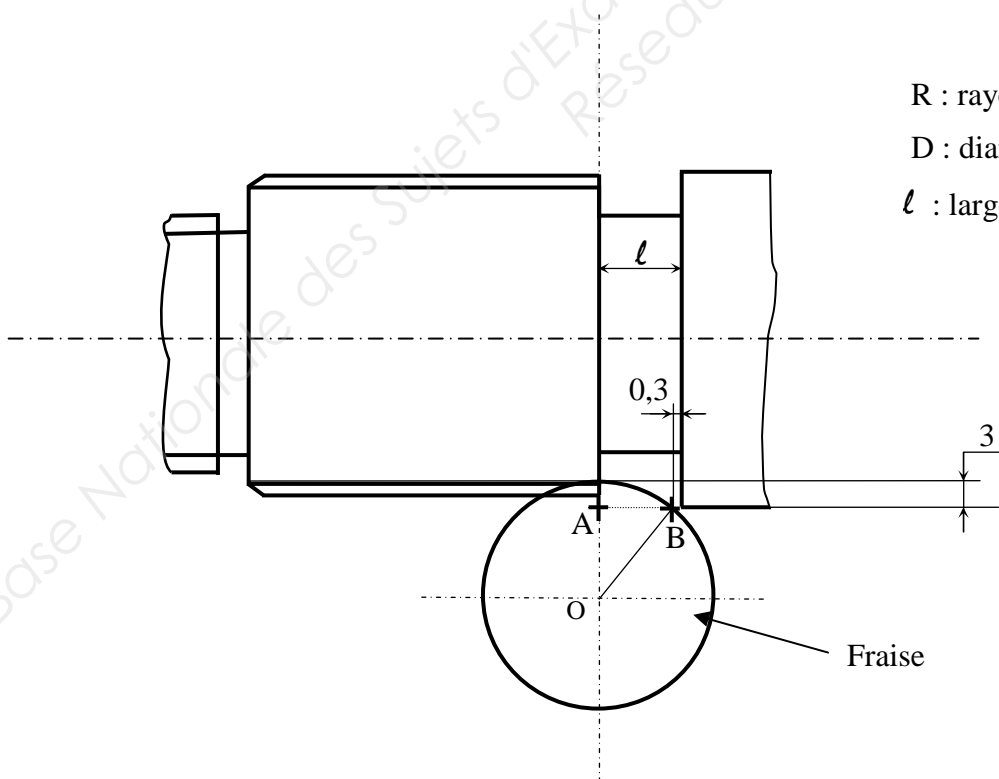
Cet arbre cannelé est extrait d'une barre d'étré. Le contrat de phase est donné en **annexe 1 page 6/8**.

EXERCICE 1 : (11 points)

On s'intéresse à la **sous-phase A de la phase 30 : usinage des cannelures**. Voir document technique sur l'**annexe 1 page 6/8**.

L'outil de génération des cannelures d'une profondeur de 2 mm est **une fraise** en carbure fabriquée sur mesure et en tenant compte de la longueur ℓ de la gorge. La longueur ℓ doit être comprise entre 1 mm et 8 mm. Voir schéma ci-dessous.

Schéma de la fraise en situation : Les cotes sont en **mm**. Le schéma n'est pas à l'échelle.

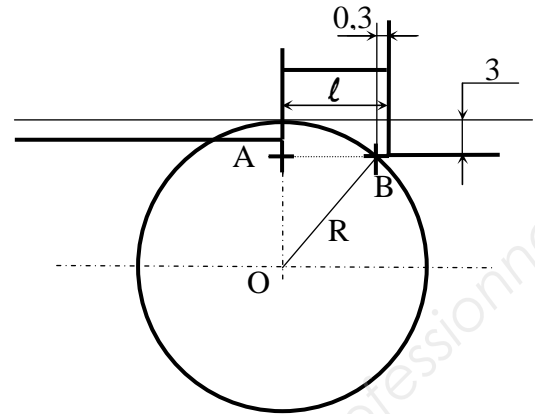


R : rayon de la fraise utilisée,
D : diamètre de la fraise utilisée,
 ℓ : largeur de la gorge.

On se propose de déterminer la largeur de la gorge de l'arbre cannelé que l'on peut usiner avec une fraise de diamètre donné.

PARTIE A : Diamètre de la fraise

1. Exprimer OA en fonction de R.
2. Exprimer AB en fonction de ℓ .
3. En utilisant le théorème de Pythagore dans le triangle OAB rectangle en A, et les résultats précédents, exprimer OB^2 en fonction de R et ℓ . Développer l'expression obtenue.



4. a) En observant que $OB = R$, montrer que :

$$6R = \ell^2 - 0,6\ell + 9,09$$

- b) En déduire l'expression du diamètre D de la fraise, en fonction de ℓ .

PARTIE B : Étude d'une fonction

On considère la fonction f définie sur l'intervalle $[1 ; 8]$ par :

$$f(x) = \frac{x^2}{3} - 0,2x + 3,03.$$

1. a) Calculer $f'(x)$ où f' désigne la fonction dérivée de la fonction f .
b) Étudier le signe de $f'(x)$ sur l'intervalle $[1 ; 8]$.
c) Compléter le tableau de variation de la fonction f donné en **annexe 2 (page 7/8)**.
2. a) Compléter le tableau de valeurs de la fonction f donné en **annexe 2**. Les résultats seront arrondis au dixième.
b) Construire la représentation graphique \mathcal{C}_f de la fonction f dans le repère en **annexe 2**.
3. a) Résoudre graphiquement l'équation $f(x) = 15$. On fera apparaître les traits utiles sur le graphique de l'**annexe 2**.
b) Retrouver plus précisément le résultat de la question 3. a) en résolvant l'équation :

$$x^2 - 0,6x - 35,91 = 0$$

PARTIE C : Exploitation

Avec les notations de l'exercice, $D = f(\ell)$.

On utilise une fraise de 15 mm de diamètre. Quelle est la longueur de gorge de l'arbre cannelé usiné ?

EXERCICE 2 : (4 points).

Une étude statistique a été réalisée sur 4 000 pièces concernant le **temps total d'usinage** d'un arbre cannelé.

Les résultats sont regroupés dans le tableau ci-dessous.

Temps total d'usinage en minute	Nombre de pièces
[6,18 ; 6,20[158
[6,20 ; 6,22[416
[6,22 ; 6,24[687
[6,24 ; 6,26[1163
[6,26 ; 6,28[950
[6,28 ; 6,30[509
[6,30 ; 6,32[117

- En supposant que l'effectif de chaque classe est affecté au centre de la classe, déterminer, à l'aide de la calculatrice, la moyenne \bar{x} et l'écart-type σ de la série statistique. Les résultats seront arrondis au centième.
- On donne $\bar{x} - \sigma \approx 6,22$ min et $\bar{x} + \sigma \approx 6,28$ min.
 - Parmi les 4000 temps d'usinage relevés, combien appartiennent à l'intervalle $[\bar{x} - \sigma ; \bar{x} + \sigma [$?
 - Quel est le pourcentage des temps d'usinage qui appartiennent à l'intervalle $[\bar{x} - \sigma ; \bar{x} + \sigma [$?
- On considère que la productivité est acceptable si le pourcentage calculé au **2 b)** est supérieur ou égal à 68 %. La productivité est-elle acceptable ? Justifier la réponse.

SCIENCES PHYSIQUES (5 points)**EXERCICE 3 : (2,5 points)**

Le fonctionnement de la fraiseuse à commande numérique est assuré par un moteur asynchrone triphasé dont on connaît les caractéristiques suivantes :

Puissance utile 5,5 kW
fréquence 50 Hz

Couplage étoile \curvearrowright 400 V
Couplage triangle Δ 230 V

rendement 0,82
 $\cos \varphi = 0,8$

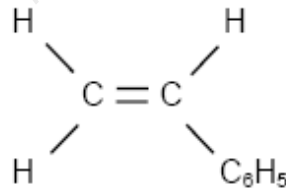
Le moteur est couplé en étoile.

1. Calculer la puissance active absorbée.
2. Calculer l'intensité en ligne.
3. Compte tenu du couplage imposé, l'intensité calculée à la question précédente est-elle la même dans les fils de phase et dans les enroulements du moteur ? Justifier la réponse à l'aide d'un schéma électrique.

EXERCICE 4 : (2,5 points)




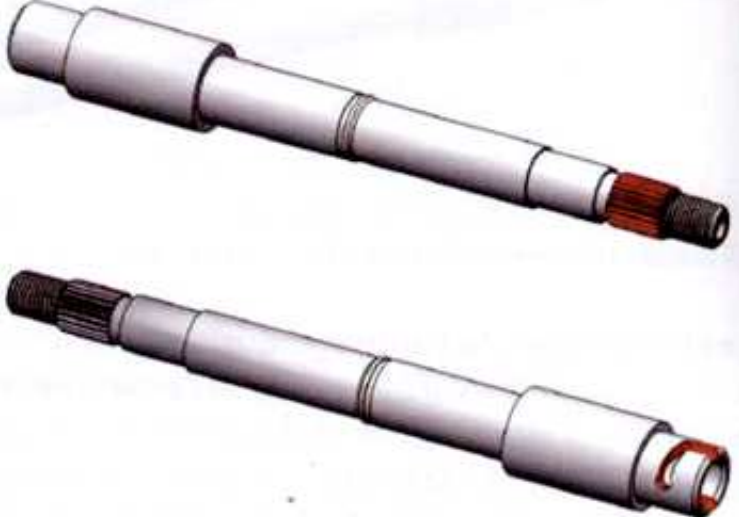
Les arbres cannelés sont transportés protégés par des chips de polystyrène.

Le polystyrène est obtenu par polymérisation du styrène qui a pour formule développée :



1. Écrire l'équation de polymérisation du styrène.
2. Calculer la masse molaire moléculaire du styrène. $M(\text{H}) = 1 \text{ g/mol}$; $M(\text{C}) = 12 \text{ g/mol}$.
3. La masse molaire moléculaire de ce polymère est $1,56 \times 10^5 \text{ g/mol}$. Calculer son degré de polymérisation.

ANNEXE 1

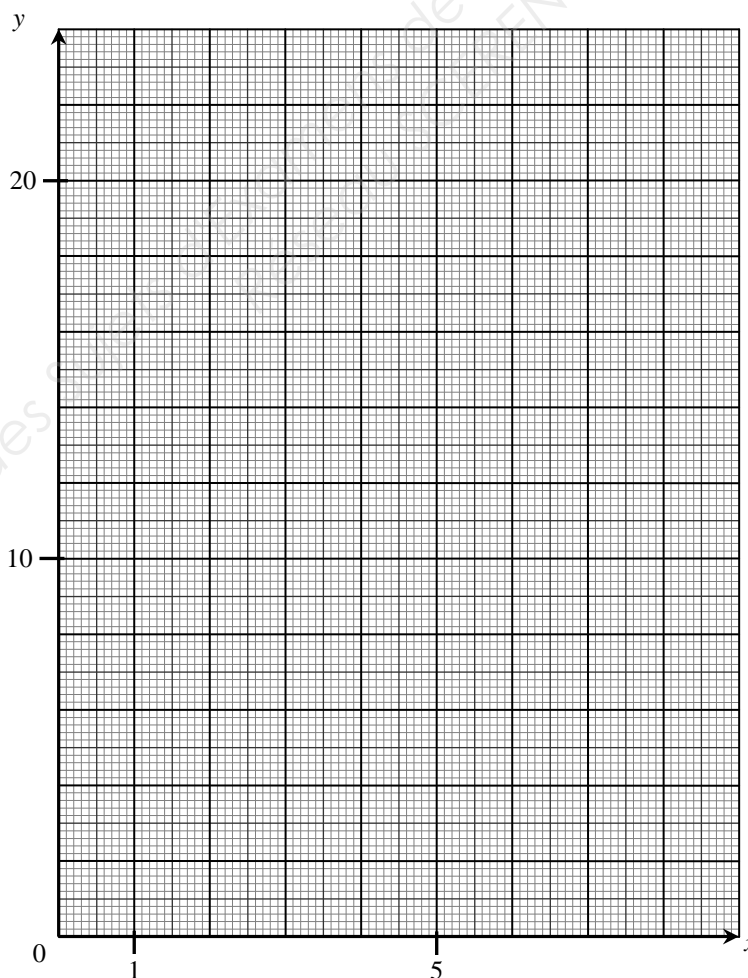
NOMCLATURE DES PHASES		Ensemble :		
		Éléments : arbre cannelé		
		Matière : X30Cr13		
		Document :		
Phase	Désignation	Machine	Schéma	
10	<p style="text-align: center;">Tournage CN</p> <p style="text-align: center;">Sous-phase A</p> <p>Dressage Centrage</p> <p style="text-align: center;">Sous-phase B</p> <p>Avancer pièce en butée sur tourelle Avancer contre-pointe Contournage ébauche puis finition Usinage des gorges Filetage</p>	TCN 1		
20	<p style="text-align: center;">Tournage CN</p> <p>Contournage ébauche Contournage finition Pointage Perçage Alésage</p>			
30	<p style="text-align: center;">Fraisage CN</p> <p style="text-align: center;">Sous-phase A</p> <p>Usinage des cannelures Retournement</p> <p style="text-align: center;">Sous-phase B</p> <p>Usinage des rainures en baïonnette</p>			

ANNEXE 2 (À rendre avec la copie)**Exercice 1, partie B, question 1.c) : Tableau de variation de f**

x	1	8
Signe de $f'(x)$		
Sens de variation de f		

Exercice 1, partie B, question 2.a) : Tableau de valeurs de f

x	1	2	3	4	5	6	7	8
$f(x)$			5,4	7,6		13,8		22,8

Exercice 1, partie B, question 2.b) et 3.a) : Représentation graphique de f 

FORMULAIRE DE MATHÉMATIQUES DU BACCALAURÉAT PROFESSIONNEL
Secteur industriel : Artisanat, Bâtiment, Maintenance - Productique
 (Arrêté du 9 mai 1995 - BO spécial n°11 du 15 juin 1995)

<u>Fonction f</u>	<u>Dérivée f'</u>
$f(x)$	$f'(x)$
$ax + b$	a
x^2	$2x$
x^3	$3x^2$
$\frac{1}{x}$	$-\frac{1}{x^2}$
$u(x) + v(x)$	$u'(x) + v'(x)$
$au(x)$	$au'(x)$

Logarithme népérien : ln $\ln(a^n) = n \ln a$
 $\ln(ab) = \ln a + \ln b$
 $\ln(a/b) = \ln a - \ln b$

Equation du second degré $ax^2 + bx + c = 0$

$$\Delta = b^2 - 4ac$$

- Si $\Delta > 0$, deux solutions réelles :

$$x_1 = \frac{-b + \sqrt{\Delta}}{2a} \text{ et } x_2 = \frac{-b - \sqrt{\Delta}}{2a}$$

- Si $\Delta = 0$, une solution réelle double :

$$x_1 = x_2 = -\frac{b}{2a}$$

- Si $\Delta < 0$, aucune solution réelle

Si $\Delta \geq 0$, $ax^2 + bx + c = a(x - x_1)(x - x_2)$

Suites arithmétiques

Terme de rang 1 : u_1 et raison r

Terme de rang n : $u_n = u_1 + (n-1)r$

Somme des k premiers termes :

$$u_1 + u_2 + \dots + u_k = \frac{k(u_1 + u_k)}{2}$$

Suites géométriques

Terme de rang 1 : u_1 et raison q

Terme de rang n : $u_n = u_1 q^{n-1}$

Somme des k premiers termes :

$$u_1 + u_2 + \dots + u_k = u_1 \frac{1 - q^k}{1 - q}$$

Trigonométrie

$$\sin(a + b) = \sin a \cos b + \sin b \cos a$$

$$\cos(a + b) = \cos a \cos b - \sin a \sin b$$

$$\cos 2a = 2\cos^2 a - 1$$

$$= 1 - 2\sin^2 a$$

$$\sin 2a = 2 \sin a \cos a$$

Statistiques

Effectif total $N = \sum_{i=1}^p n_i$

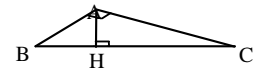
Moyenne $\bar{x} = \frac{\sum_{i=1}^p n_i x_i}{N}$

Variance $V = \frac{\sum_{i=1}^p n_i (x_i - \bar{x})^2}{N} = \frac{\sum_{i=1}^p n_i x_i^2}{N} - \bar{x}^2$

Ecart type $\sigma = \sqrt{V}$

Relations métriques dans le triangle rectangle

$AB^2 + AC^2 = BC^2$



$\sin \widehat{B} = \frac{AC}{BC}$; $\cos \widehat{B} = \frac{AB}{BC}$; $\tan \widehat{B} = \frac{AC}{AB}$

Résolution de triangle

$$\frac{a}{\sin \widehat{A}} = \frac{b}{\sin \widehat{B}} = \frac{c}{\sin \widehat{C}} = 2R$$

R : rayon du cercle circonscrit

$$a^2 = b^2 + c^2 - 2bc \cos \widehat{A}$$

Aires dans le plan

Triangle : $\frac{1}{2} bc \sin \widehat{A}$

Trapèze : $\frac{1}{2} (B + b)h$

Disque : πR^2

Aires et volumes dans l'espace

Cylindre de révolution ou prisme droit d'aire de base B et de hauteur h : Volume Bh

Sphère de rayon R :

Aire : $4\pi R^2$ Volume : $\frac{4}{3}\pi R^3$

Cône de révolution ou pyramide de base B et de hauteur h : Volume $\frac{1}{3} Bh$

Calcul vectoriel dans le plan - dans l'espace

$$\vec{v} \cdot \vec{v}' = xx' + yy'$$

$$\|\vec{v}\| = \sqrt{x^2 + y^2}$$

$$\vec{v} \cdot \vec{v}'' = xx' + yy' + zz'$$

$$\|\vec{v}\| = \sqrt{x^2 + y^2 + z^2}$$

Si $\vec{v} \neq \vec{0}$ et $\vec{v}' \neq \vec{0}$:

$$\vec{v} \cdot \vec{v}' = \|\vec{v}\| \|\vec{v}'\| \cos(\widehat{v, v'})$$

$$\vec{v} \cdot \vec{v}' = 0 \text{ si et seulement si } \vec{v} \perp \vec{v}'$$