



SERVICES CULTURE ÉDITIONS
RESSOURCES POUR
L'ÉDUCATION NATIONALE

**Ce document a été numérisé par le CRDP de Montpellier pour la
Base Nationale des Sujets d'Examens de l'enseignement professionnel**

Ce fichier numérique ne peut être reproduit, représenté, adapté ou traduit sans autorisation.

**BACCALAUREAT PROFESSIONNEL
OUVRAGES DU BATIMENT
Métallerie**

Session 2011

Durée : 3 heures

Coefficient : 2

EPREUVE E11 (U11) - Analyse technique d'un ouvrage

Ce dossier comporte 8 pages, numérotées de DR 1 / 8 à DR 8 / 8.
Assurez-vous que cet exemplaire est complet.
S'il est incomplet, demandez un autre exemplaire au chef de salle.

BAREME DE CORRECTION

1- Identifier le contexte de l'intervention.	---- / 25 Pts
2- Calculer la charge de la toiture.	---- / 35 Pts
3- Déterminer l'effort dans une liaison.	---- / 30 Pts
4- Vérifier le dimensionnement de boulons.	---- / 20 Pts
5- Déterminer le diamètre d'un axe d'articulation.	---- / 20 Pts
6- Définir une solution constructive.	---- / 70 Pts
TOTAL	---- / 200 Pts

Aucun document n'est autorisé.
L'usage de la calculatrice est autorisé.

Question n° 1 :	Identifier le contexte de l'intervention.	C1.1 Décoder et analyser les données de définition	/ 25 Pts
------------------------	--	--	-----------------

Mise en situation :

Après étude du dossier technique (pages DT 1 à DT 7) répondre aux questions suivantes :

1.1- En utilisant le CCTP, donner la consistance des travaux du lot n°2.

1.2- Quelles règles et normes sont utilisées pour :

- Le calcul des structures en acier ?
- L'action de la neige sur les structures (Région A, altitude < 200m) ?

1.3- Dans quelle commune se situe le projet ?

1.4- Déterminer l'orientation de la façade donnant sur le terrain de football.

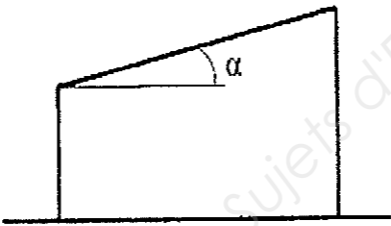
1.5- Que signifient les inscriptions EP et EU du plan de masse ?

1.6- Relever les cotes suivantes :

- longueur tribune vestiaire
- Hauteur maximum de la construction
- Pente de la toiture

1.7- Calculer l'angle α d'inclinaison de la toiture.

On rappelle : Pente = $\tan(\alpha)$



1.8- Combien y a-t-il d'escaliers pour l'accès aux tribunes ?

Questions	Réponses
1.1	Les travaux comprennent : - - -
1.2	Règles et normes utilisées pour : - Le calcul des structures en acier : - L'action de la neige sur les structures :
1.3	Le projet se situe sur la commune de
1.4	La façade sur le terrain de football est orientée
1.5	Signification de EP : Signification de EU :
1.6	Longueur tribune vestiaire : Hauteur maximum de la construction : Pente de la toiture :
1.7	Calcul de α :
1.8	Pour accéder aux tribunes il y a escaliers.

Vous disposez des documents suivants :

Dossier technique commun aux épreuves E11 (U11) et E2 (U2)

- DT 1/14 à DT 7/14

Baccalauréat professionnel Ouvrages du bâtiment Métallerie	Dossier réponses E11 (U11) - Analyse technique d'un ouvrage	DR 2 / 8
---	--	----------

Question n° 2 :	Calculer la charge de la toiture.	C2.1 Choisir et adapter les solutions techniques	/ 35 Pts
------------------------	--	--	-----------------

Mise en situation :

Afin de vérifier le dimensionnement des portiques, on demande de calculer le poids de la toiture et de la surcharge éventuelle de neige sans redistribution au vent.

Vous disposez des documents suivants :

Dossier technique commun aux épreuves E11 (U11) et E2 (U2)
- DT 8/14

Documents techniques complémentaires
- DTC 2/4 , DTC 3/4 et DTC 4/4

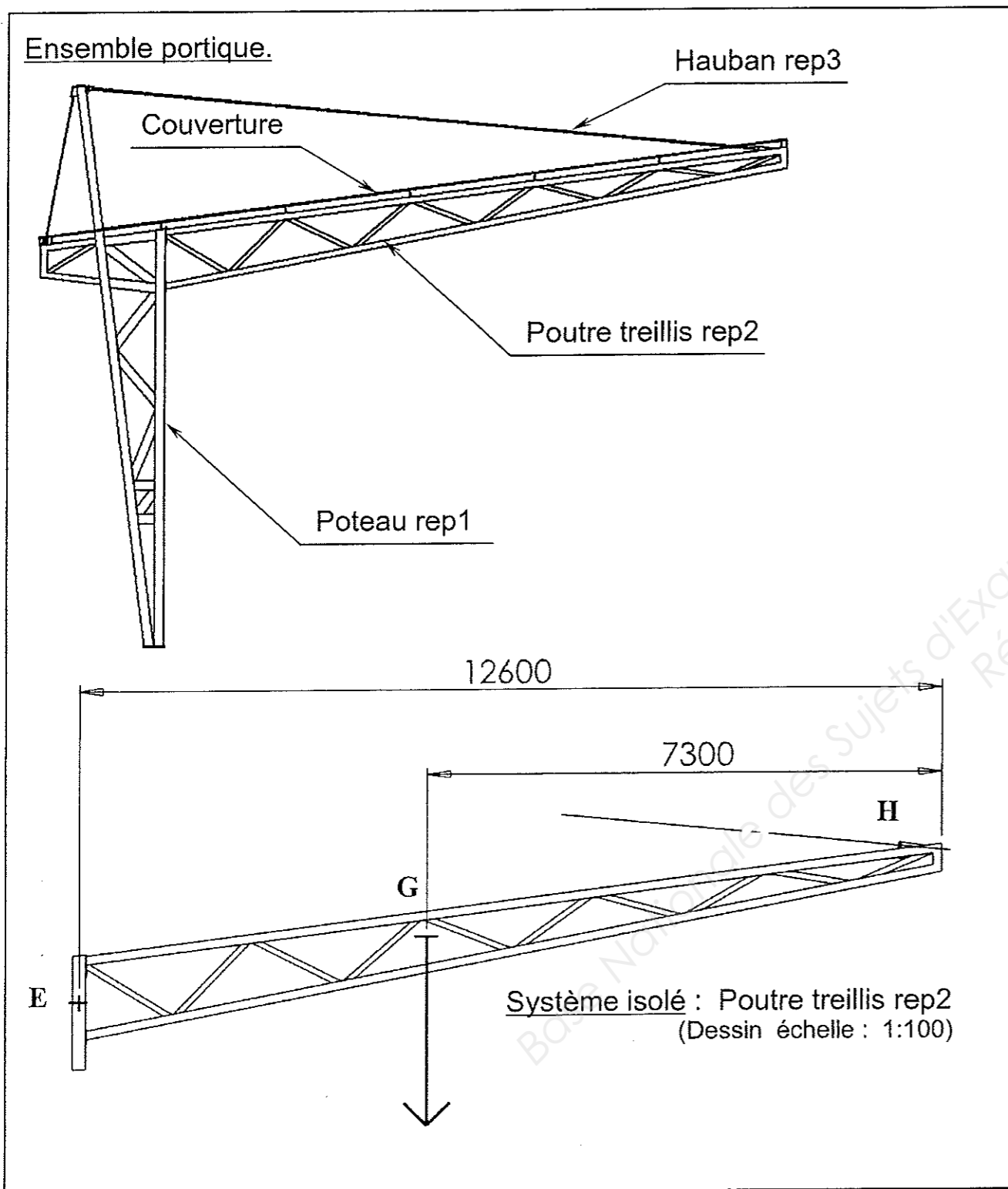
2.1-	Calculer la masse des pannes rep2.
2.2-	Calculer la masse des contreventements rep3.
2.3-	Calculer la longueur totale de raidisseurs (rep4 + rep5 + rep6).
2.4-	Calculer la masse totale des raidisseurs.
2.5-	Calculer la surface de la couverture Nervesco rep1 (à partir des cotes du plan).
2.6-	Calculer la masse de la couverture rep1.
2.7-	Déterminer la masse totale de la toiture en tenant compte de la masse $m_8 = 160\text{kg}$ pour les autres éléments d'assemblage (quincaillerie, tôle de rive, etc...).
2.8-	Déterminer le poids de la toiture, ce poids de la structure sera appelé charge permanente et sera noté : G.
2.9-	Calculer la charge de neige s en kN/m^2 puis le poids de neige sur la toiture (Poids de la neige = $s \times$ surface toiture) ; Ce poids de neige sera appelé charge climatique de neige et sera noté : S.
2.10-	Calculer la charge de la toiture avec la formule suivante : $\text{Charge toiture} = 1,35 \cdot G + 1,5 \cdot S$ - G : charge permanente en N - S : charge climatique de neige en N

Questions	Réponses
2.1	Masse des pannes rep2 : $m_2 = \dots\dots\dots$
2.2	Masse des contreventements rep3 : $m_3 = \dots\dots\dots$
2.3	Longueur totale des raidisseurs : $L_g = \dots\dots\dots$
2.4	Masse totale des raidisseurs : $m_{\text{raidisseur}} = \dots\dots\dots$
2.5	Surface de couverture : Surface = $\dots\dots\dots$
2.6	Masse couverture Nervesco rep7 : $m_7 = \dots\dots\dots$
2.7	Masse totale de la toiture : $m_{\text{total}} = \dots\dots\dots$ $\dots\dots\dots$
2.8	Charge permanente : G $G = \dots\dots\dots$
2.9	Charge de neige : s $s = \dots\dots\dots$ Poids de neige = $S = \dots\dots\dots$
2.10	Charge toiture = $\dots\dots\dots$ $\dots\dots\dots$

Question n° 3 :	Déterminer l'effort dans une liaison.	C2.1 Choisir et adapter les solutions techniques	/ 30 Pts
-----------------	---------------------------------------	---	----------

Mise en situation :

Chaque portique est constitué d'un poteau et d'une poutre treillis boulonnée sur le poteau. Afin de vérifier le choix et le nombre de boulons, on demande de calculer l'effort au niveau d'une liaison poutre treillis / poteau.



Zone réponses

On isole pour un seul portique la poutre treillis rep2 ainsi que sa fixation au Poteau rep1.

L'ensemble est soumis à trois actions :

- une action en **E** (résultante des fixations haute et basse de la poutre treillis rep2).
- une action en **H** au niveau de l'axe de fixation du Hauban.
- La charge de la toiture en **G** d'intensité 65000N.

Le poids propre de la poutre ainsi que des éléments de quincaillerie ne sont pas pris en compte.

3.1- Faire le bilan des actions mécaniques extérieures à la poutre treillis rep2.

Actions	Point d'application	direction	sens	intensité
	E			
	H			
	G			

3.2- Tracer sur le dessin du treillis rep2 les directions des actions (I point d'intersection des directions des efforts), puis dessiner la dynamique des forces ci-dessous.

Echelle : 1cm pour 10000N

3.3- Déterminer les efforts du Hauban et de la fixation en **E**.

Résultats :

$$\vec{H} =$$

$$\vec{E} =$$

Question n° 4 :	Vérifier le dimensionnement de boulons.	C2.1 Choisir et adapter les solutions techniques	/ 20 Pts
------------------------	--	--	-----------------

Mise en situation :

La liaison étudiée en E (page précédente) se décompose en 2 fixations A et B ci-dessous. La fixation poutre treillis/poteau en A est réalisée par 6 boulons HR 8.8 , tête hexagonale, de diamètre 20mm et de longueur 90. L'étude suivante a pour but de vérifier ce choix par le calcul.

Zone d'étude

Fixation en « A » par
6 boulons à tête hexagonale, M20-90

Fixation en « B » par
4 boulons ø20

La fixation en « A » a pour intensité 318000N. Cette intensité reprend les efforts dans le portique (calcul page précédente) ainsi que le poids propre de la poutre et des éléments de quincaillerie. On dimensionnera le boulon le plus sollicité.

4.1- A quelle contrainte sont soumis les boulons dans la liaison « A » ?

4.2- En supposant que l'effort est uniformément réparti sur tous les boulons, quel effort supporte chaque boulon de la fixation « A » ? Cet effort sera noté $F_{t,Ed}$.

4.3- Calculer l'effort maximum de traction $F_{t,Rd}$ que peut supporter un boulon de diamètre 20 et de classe de qualité 8.8.

4.4- La condition de résistance du boulon : $F_{t,Ed} < F_{t,Rd}$ est-elle vérifiée ?

Vous disposez des documents suivants :

Documents techniques complémentaires
- DTC 3/4

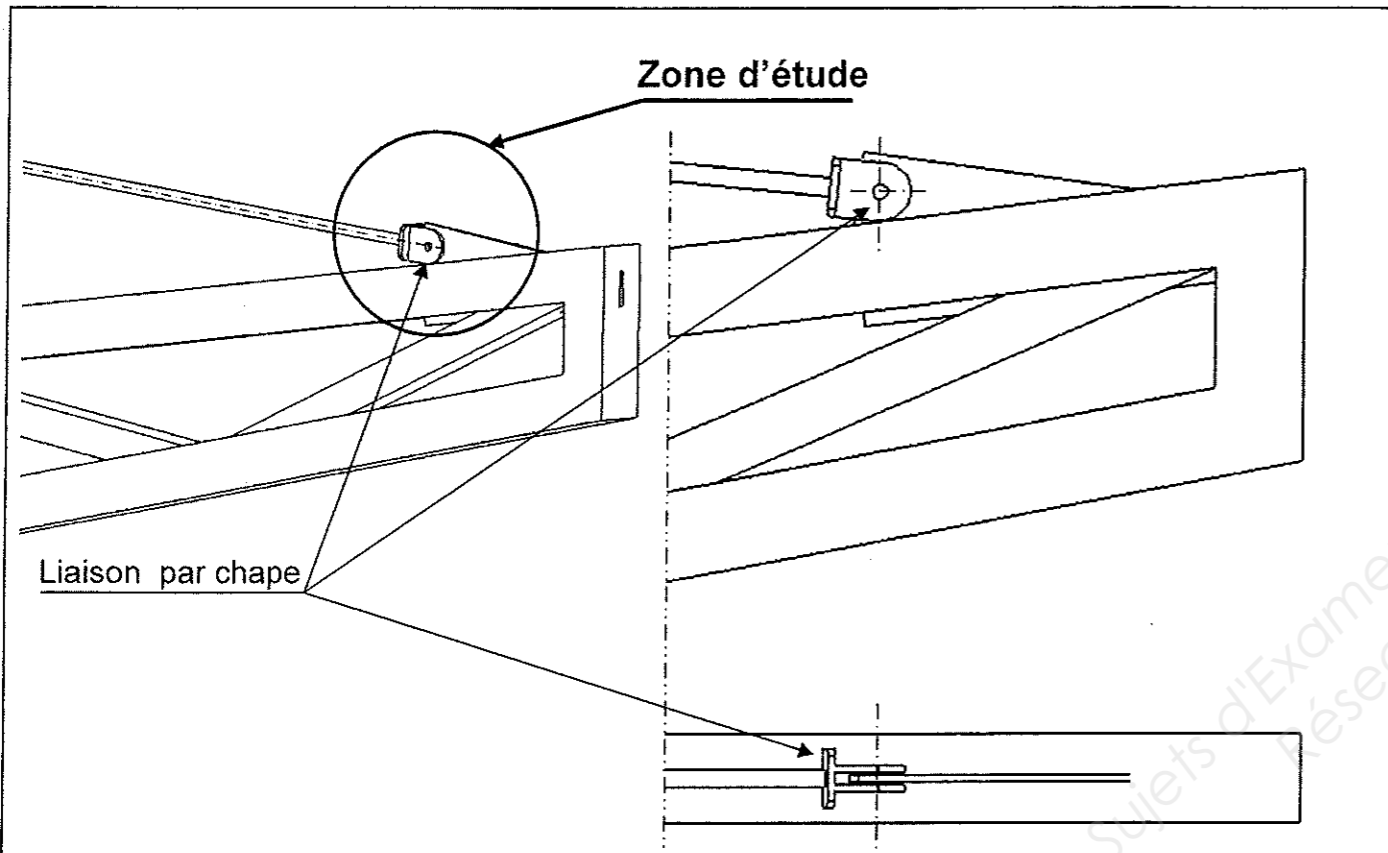
ETUDE DE LA LIAISON "A"

Questions	Réponses
4.1	Les boulons sont soumis à une contrainte de :
4.2	Chaque boulon supporte un effort $F_{t,Ed}$ de :
4.3	Calcul de l'effort maximum de traction $F_{t,Rd}$:
4.4	Condition de résistance :

Question n° 5 :	Déterminer le diamètre d'un axe.	C2.1 Choisir et adapter les solutions techniques	/ 20 Pts
------------------------	---	--	-----------------

Mise en situation :

Le hauban permet d'éviter une flexion trop importante de la poutre treillis.
 Il est fixé à l'extrémité de la poutre treillis par l'intermédiaire d'une chape.
 L'étude suivante a pour but de déterminer le diamètre minimum de l'axe de la chape.



L'action suivant l'axe de l'hauban à pour intensité maxi 5000 daN

- 5.1- A quelle contrainte est soumis l'axe de la chape ?
- 5.2- Combien y a-t-il de sections soumises à cette contrainte sur cet axe ?
- 5.3- Calculer le diamètre minimum de cet axe pour qu'il résiste à l'effort appliqué ($F_{v,Ed}$) d'intensité 5000 daN.
Cet axe est en acier S235.

Vous disposez des documents suivants :

Documents techniques complémentaires
 - DTC 4/4

Questions	Réponses
5.1	L'axe est soumis à une contrainte de
5.2	Il y a
5.3	<p>Calcul de l'effort maximum de cisaillement : $F_{v,Rd}$ (en N)</p> <p>Section <u>totale</u> cisailée (en fonction du rayon R) :</p> <p>Résistance ultime à la traction :</p> <p>Application de la condition de résistance au cisaillement pour le calcul du rayon R :</p> <p>.....</p> <p>.....</p> <p>.....</p> <p>.....</p> <p>.....</p>

Question n° 6 :	Définir une solution constructive.	C2.2 Etablir les plans et tracés d'exécution d'un ouvrage	/ 70 Pts
-----------------	------------------------------------	--	----------

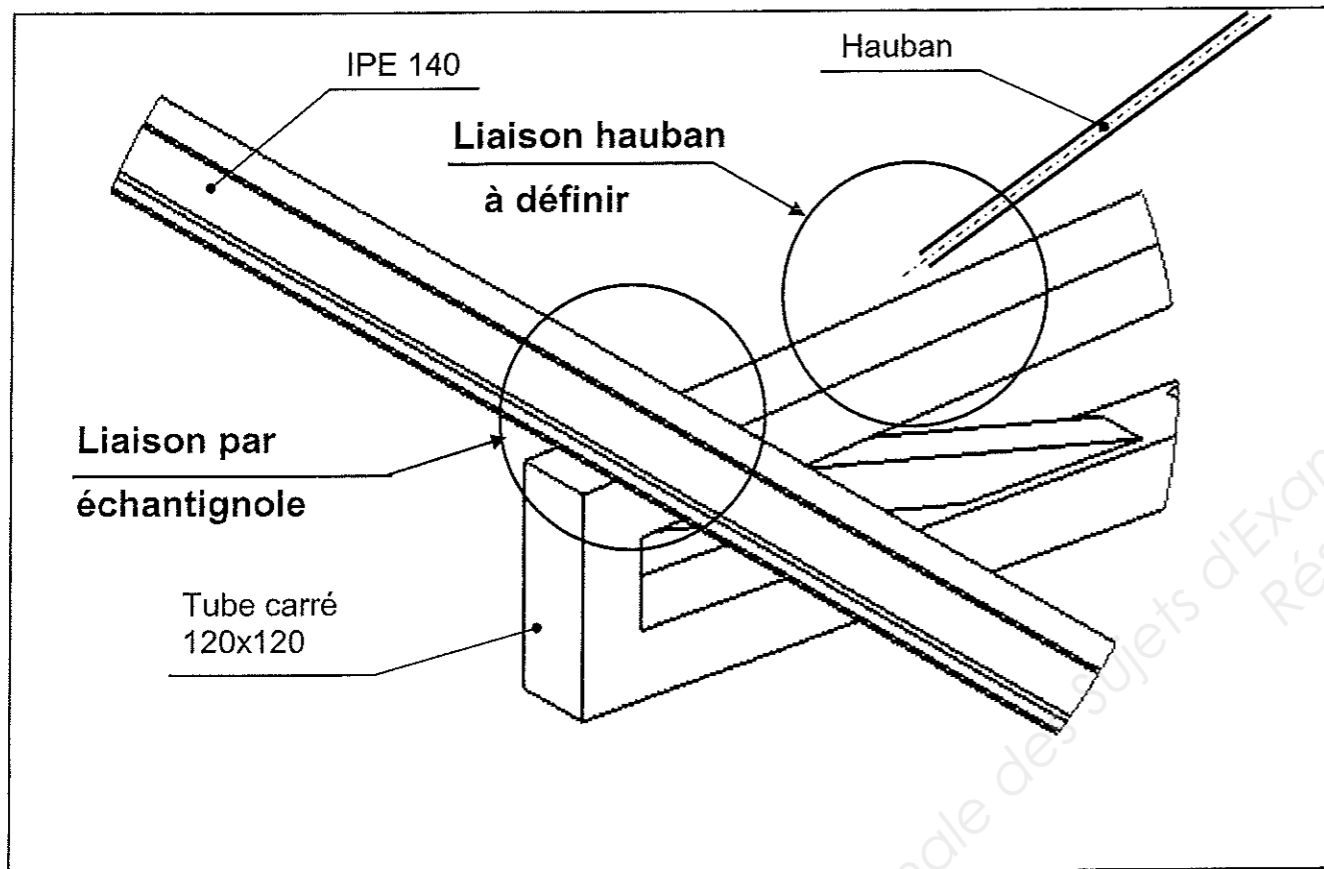
Mise en situation :

La liaison panne IPE avec le portique doit être conforme aux exigences du CCTP.

La liaison se fera par l'ajout d'une échantignole.

L'échantignole sera soudée sur le portique à l'atelier et boulonnée sur la panne.

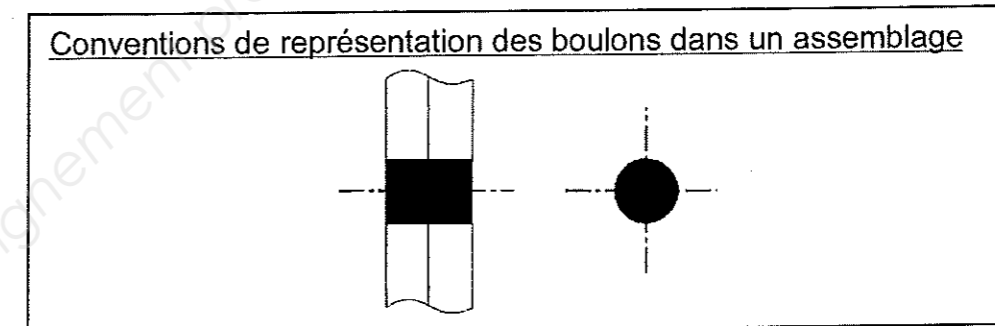
(deux boulons entraxe 60 mm)



Travail à effectuer : (Sur la page suivante DR 8/8)

6.1- Dessiner l'échantignole de liaison à l'échelle 1 : 2.

6.2- Mettre en place les boulons par la norme simplifiée.



6.3- Coter symboliquement la soudure de l'échantignole sur le tube carré du portique. (cordon d'épaisseur 0,7.e)

Le choix du type de soudure et du procédé de soudage reste à votre initiative.

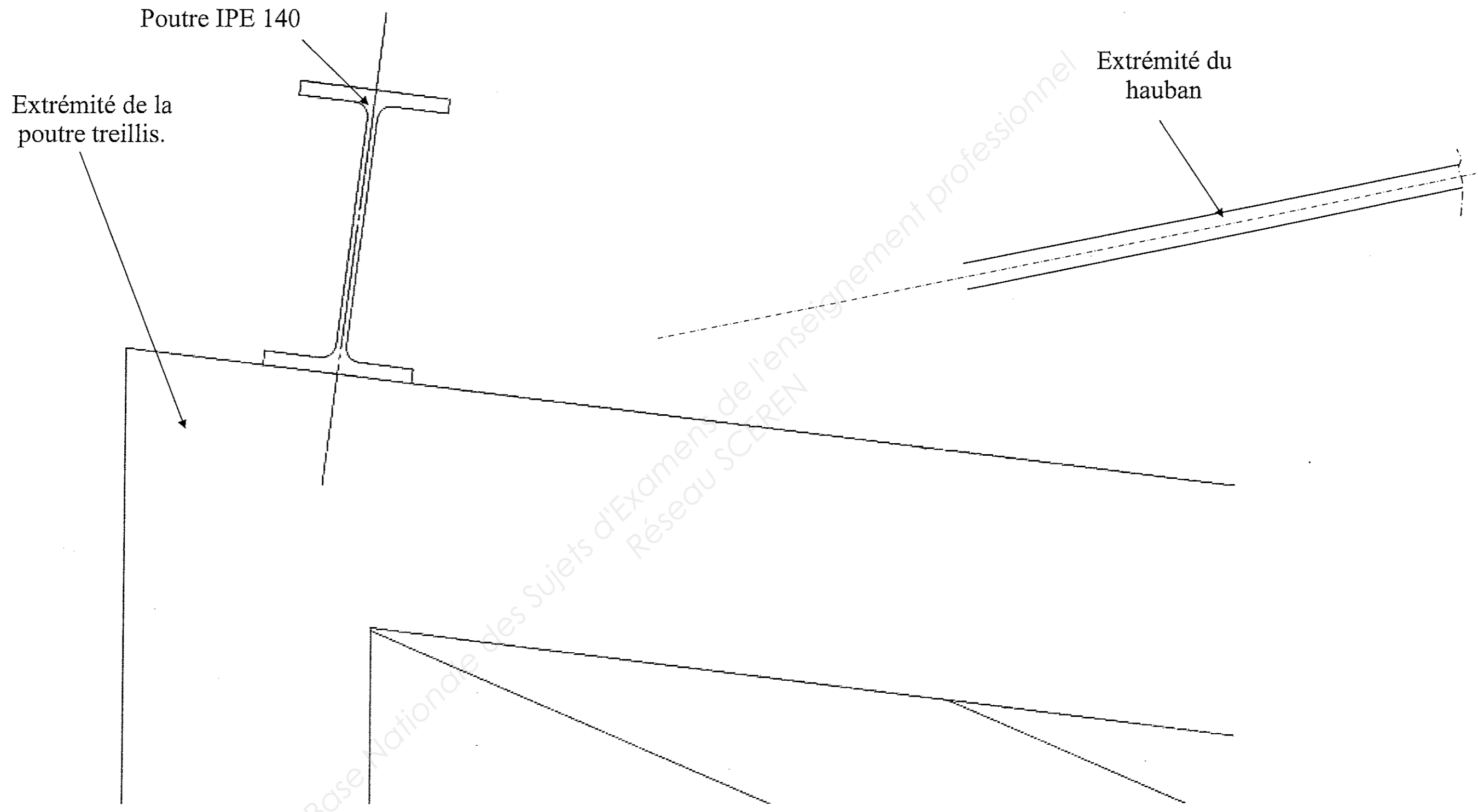
6.4- Proposer une solution constructive de liaison Hauban / Poutre Treillis permettant le réglage en tension du hauban (autre que celle étudiée précédemment).

Dessiner votre solution sur le document DR 8/8 ; désigner les éléments utilisés et les cotes de soudure de l'assemblage.

Vous disposez des documents suivants :

Documents techniques complémentaires
- DTC 2 (échantignole)

Baccalauréat professionnel Ouvrages du bâtiment Métallerie	Dossier réponses E11 (U11) - Analyse technique d'un ouvrage	DR 7 / 8
---	--	----------



Dessin à l'Echelle 1 : 2