



SERVICES CULTURE ÉDITIONS
RESSOURCES POUR
L'ÉDUCATION NATIONALE

**Ce document a été numérisé par le CRDP de Montpellier pour la
Base Nationale des Sujets d'Examens de l'enseignement professionnel**

Ce fichier numérique ne peut être reproduit, représenté, adapté ou traduit sans autorisation.

**BACCALAUREAT PROFESSIONNEL
OUVRAGES DU BATIMENT
Métallerie**

Session 2011

Durée : 3 heures

Coefficient : 2

**EPREUVE E2 (U2) - Préparation et suivi d'une
fabrication et d'une mise en œuvre sur chantier**

Session 2011

Ce dossier comporte 9 pages, numérotées de DTC 1 / 9 à DTC 9 / 9.
Assurez-vous que cet exemplaire est complet.
S'il est incomplet, demandez un autre exemplaire au chef de salle.

Les candidats doivent rendre l'intégralité des documents à l'issue de la composition

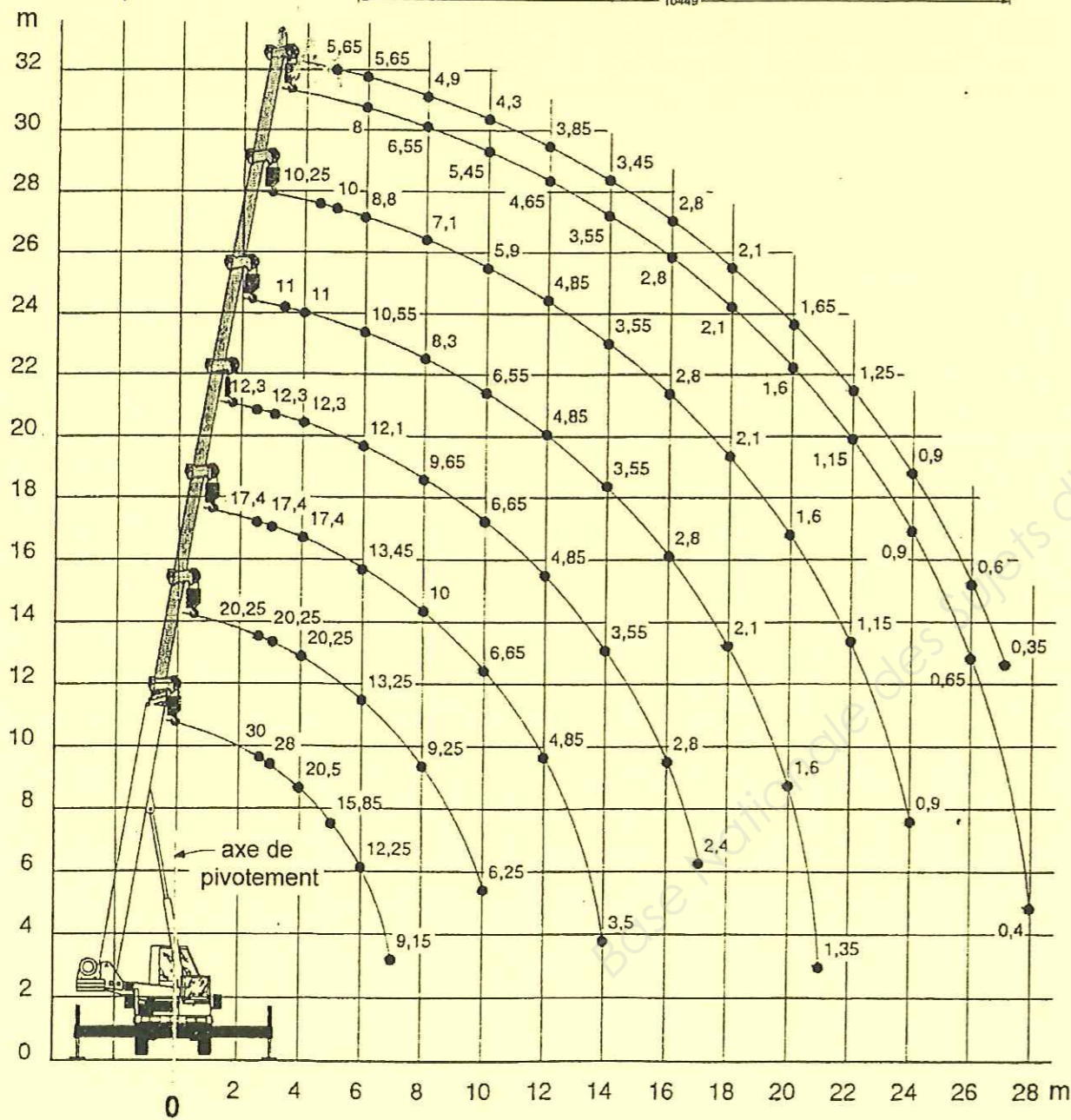
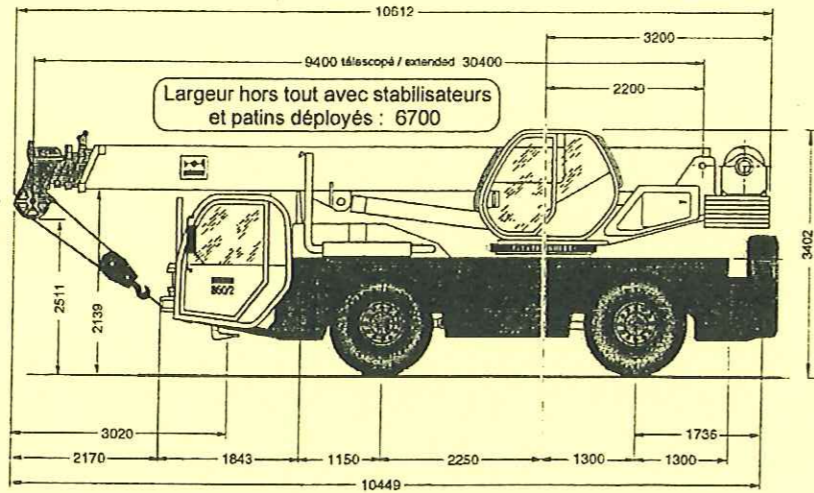
Abaque de levage:

GRUE 280 ATT

Unités :

Cotes (mm)

Charges (t)
Hauteurs (m)
Portées (m)



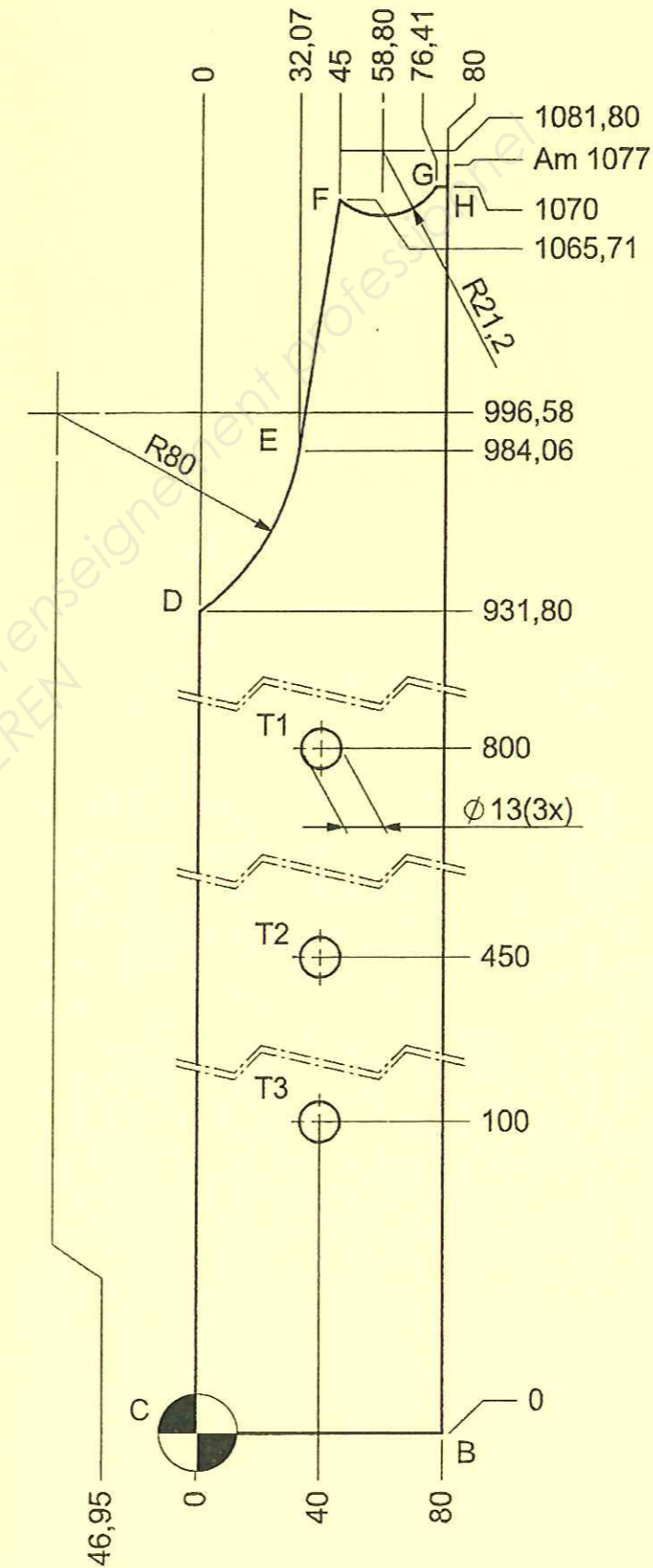
Montants de garde corps

Rep.: 12-06

matière : S235 JR

épaisseur : 10

nombre : 2

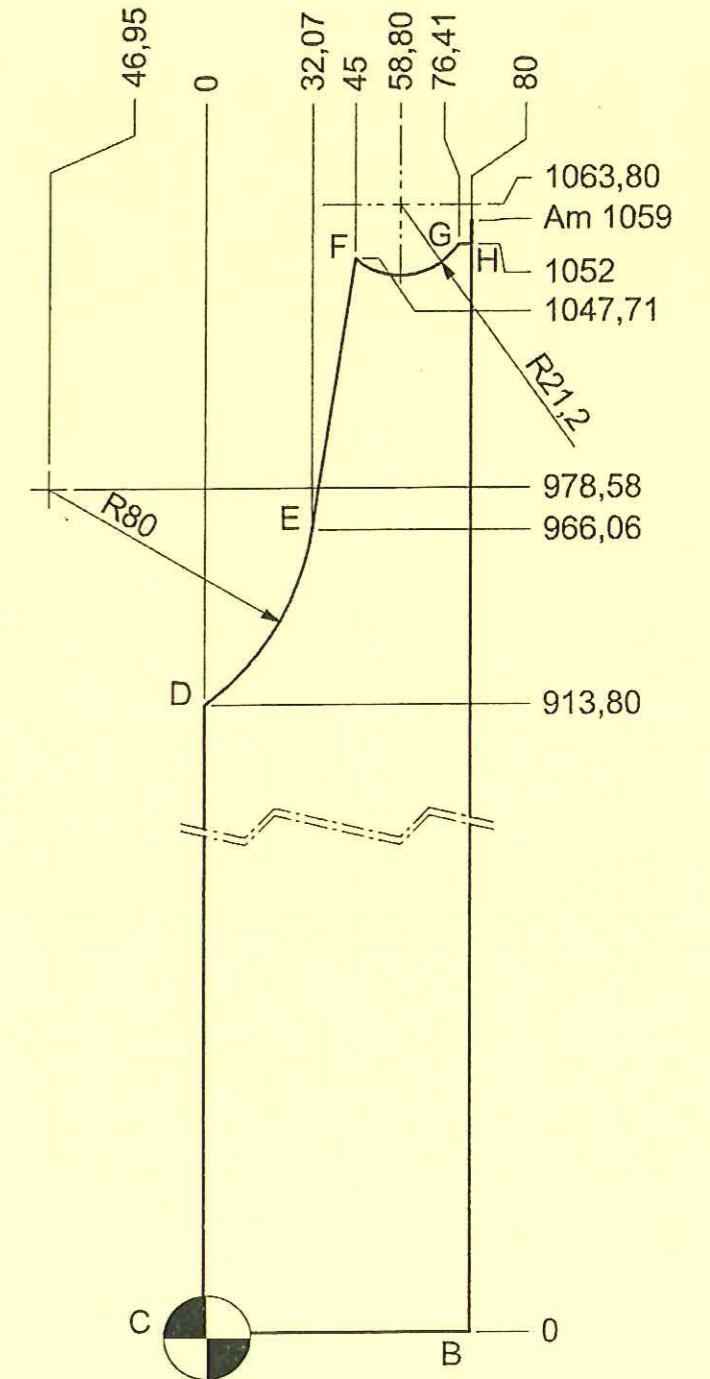


Rep.: 11-02

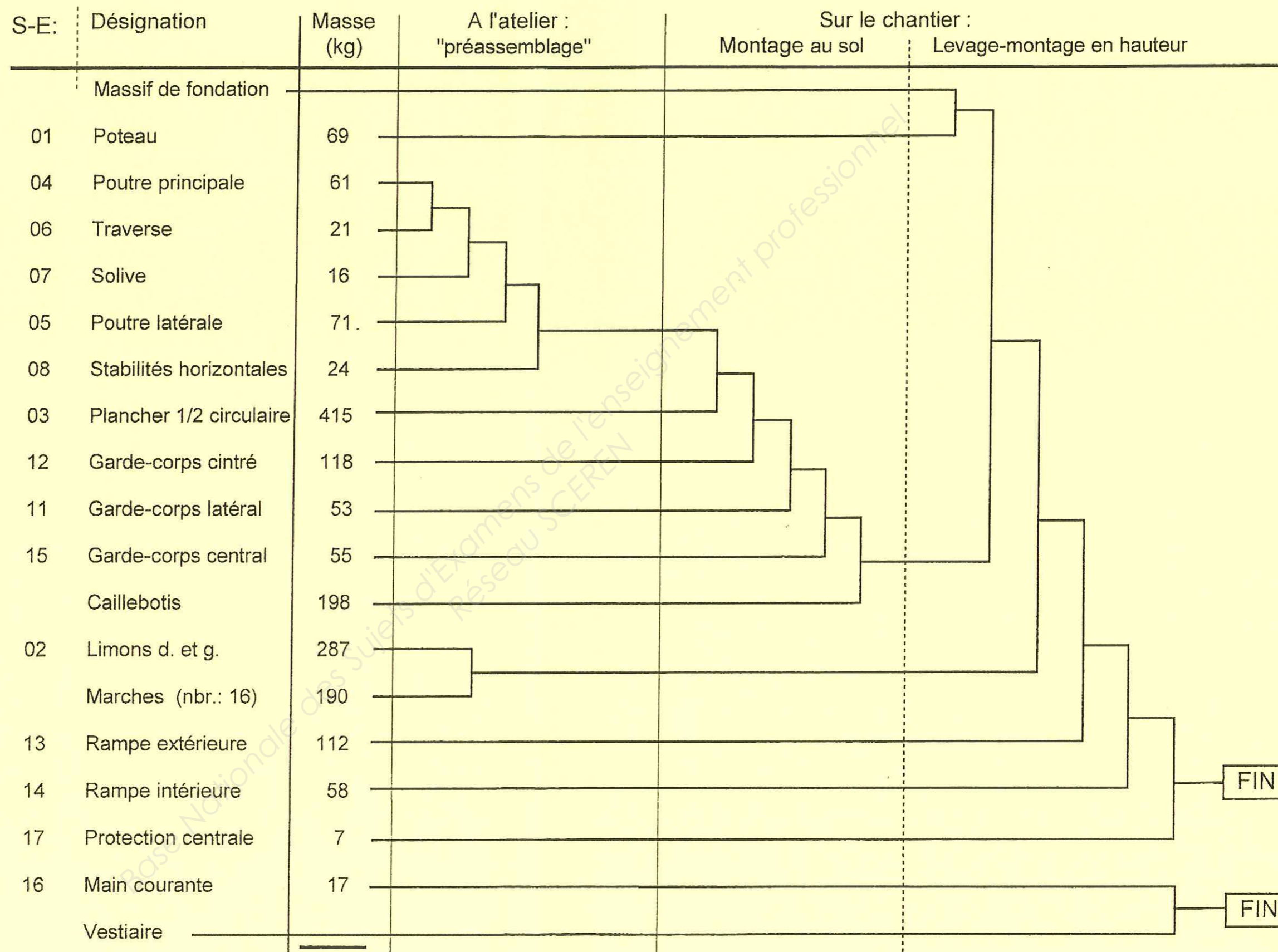
matière : S235 JR

épaisseur : 10

nombre : 1



Graphe de montage



Masse totale = 1772 kg

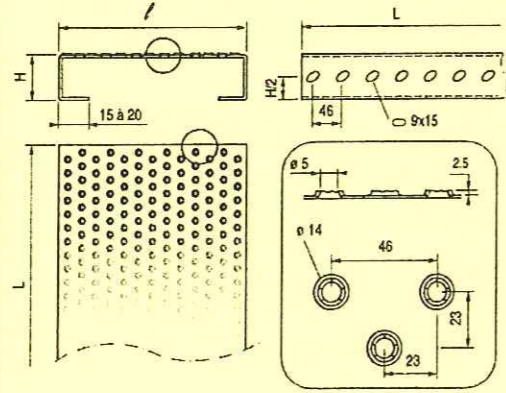
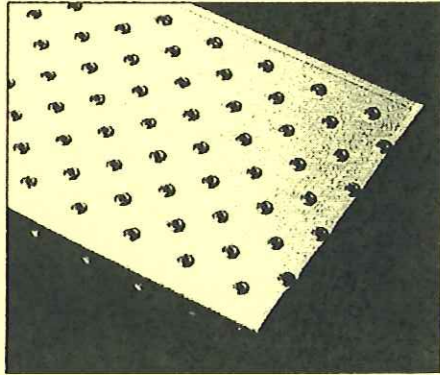
Caractéristiques des marches :

(extrait de la documentation technique du fournisseur Meiser)

- références, dimensions,

ETATS DE SURFACE / NON SKID SURFACES

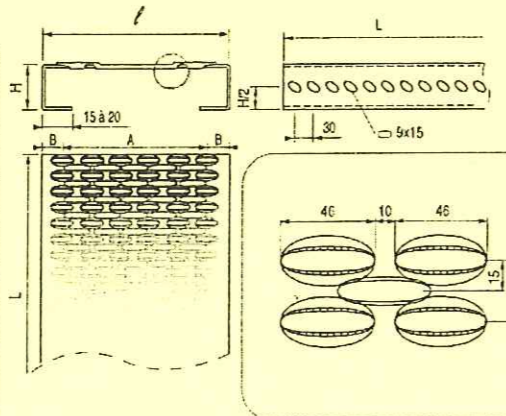
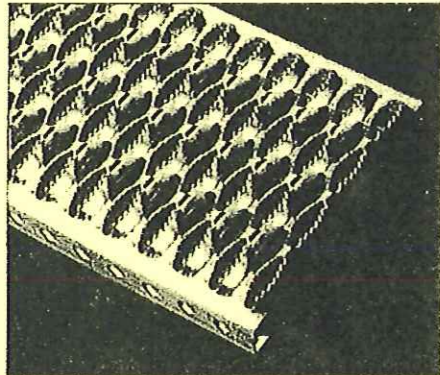
A01TOLPICOT



- Trous \varnothing 5 / 8 crevés emboutis vers le haut.
- Surface antidérapante.
- Utilisation en plans inclinés.
- Vide 2 %.
- Holes \varnothing 5 / 8 burst embossed upwards
- Non skid surface
- Setting in inclined side
- % Open area : 2.0.

L (mm)	4002	Autres sur demande Others on request
ℓ (mm)	126 - 180 - 240 - 300	
H (mm)	30 - 50 - 75 - 100	

A06TOLPLUS



- Dessus fendu embouti avec surface crénelée.
- Etudié pour la sécurité, très résistant et antidérapant.
- Vide 47 %
- Split and embossed surface with toothed form.
- Studied for security, very strong and non skid.
- % Open area : 47.0.

L (mm)	4020	Autres sur demande Others on request
ℓ (mm)	182 - 240 - 300 - 360 - 420 - 480	
A (mm)	112 - 168 - 224 - 280 - 336 - 392	
B (mm)	35 - 36 - 38 - 40 - 42 - 44	
H (mm)	30 - 50 - 75 - 100	

La masse des marches et des accessoires pour l'escalier repère 02 est estimée à 190 kilogrammes.

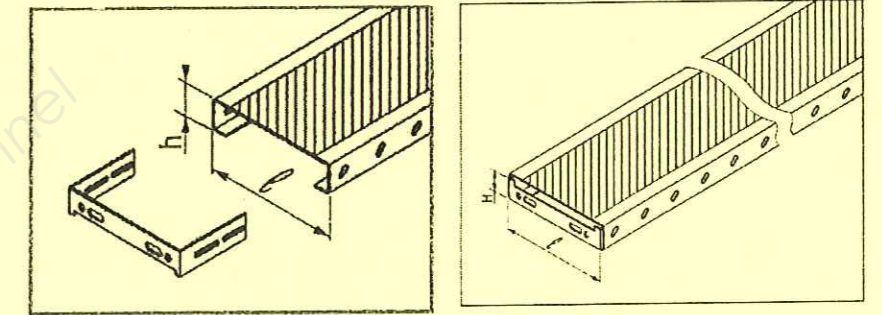
Caractéristiques de accessoires de fixation des marches sur les limons :

(extrait de la documentation technique du fournisseur Meiser)

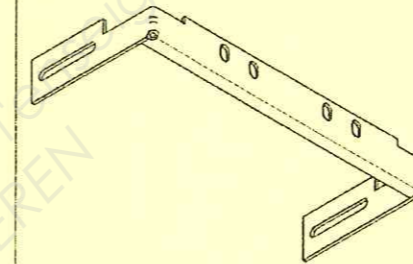
- tailles, codes,

FIXATIONS - BOULONNERIE / FIXING CLIPS - BOLT AND NUTS

Accessoires marches caillebotis tôle Stair treads accessories sheet metal gratings



Etrier pour plancher platelage / Flooring strap



ℓ (mm)	Hauteur profil H	25	h (mm)	Code
180	50		40	3002549
	75		65	3002550
240	50		40	3001195
	75		65	3001196
300	50		40	3002556
	75		65	3002557
360	50		40	3002560
	75		65	3002561

CARACTÉRISTIQUES DE LA BOULONNERIE / BOLT AND NUTS

Utilisation : Fixation sur rives.
Fixation de marches sur cornières (Sauf A06)

Use : Fixing edges
Fixing treads on angle channel (Except A06)

TRCC 8 x 22		Ref. T06	Code 3001422
----------------	--	-------------	-----------------

Utilisation : Fixation de marches A06 sur cornières
Use : Fixing A06 treads on angle channel

TFF 8 x 30		T19	3001428
------------	--	-----	---------

Utilisation : Fixation de marches sur cornières.
Use : Fixing treads on angle channel.

RONDELLE POUR / WASHER FOR A01/A03/A04/A08 A80/A10		Ref. T01	Code 3001416
---	--	-------------	-----------------

RONDELLE POUR / WASHER FOR A02/A07		T02	3001429
--	--	-----	---------

RONDELLE POUR / WASHER FOR A05/A06		T03	3001430
---------------------------------------	--	-----	---------

Tarification communiquée par le fournisseur de caillebotis.

MEISER

MEISER Avenue de la Ferme du Roy - BP 80013 F - 62401 Béthune Cedex



Tarification Meiser 2010
Sol industriel de sécurité

Marche	dimensions	matière	Prix unitaire	Prix de 5 à 10	De 11 à 50
Marche A01 Tolpicot	300 x 75 x 1515	SZ*	168€	34.20€/p	29.95€/p
Marche A01 Tolpicot	300 x 75 x 1515	GAC*	168€	38€/p	32.93€/p
Marche A06 Tolplus	300 x 75 x 1515	SZ*	168€	37.62€/p	34.10€/p
Marche A06 Tolplus	300 x 75 x 1515	GAC*	168€	41.80€/p	37.87€/p

- NB :
- SZ* = senzimire (galvanisation pour intérieur)
 - GAC* = galvaniser à chaud (extérieur)

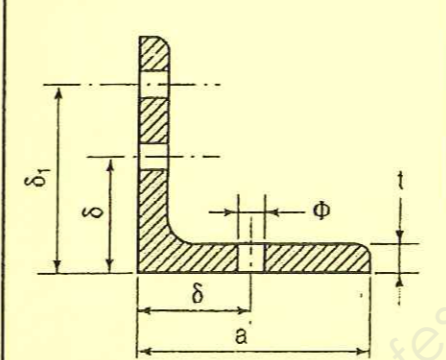
Etrier	Prix unitaire	Prix de 5 à 10	De 11 à 50
Etrier code 3001195	2.85€/p	2.47€/p	2.18€/p
Etrier code 3001196	3€/p	2.60€/p	2.30€/p
Etrier code 3002556	3.15€/p	2.73€/p	2.41€/p
Etrier code 3002557	3.30€/p	2.86€/p	2.53€/p
Etrier code 3002560	3.45€/p	2.99€/p	2.64€/p
Etrier code 3002561	3.60€/p	3.12€/p	2.76€/p

Accessoire	référence	Prix unitaire	Prix de 5 à 10	De 11 à 50
Fixation	T06 code 3001422	0.30€/p	0.26€/p	0.23€/p
Fixation	T19 code 3001428	0.30€/p	0.26€/p	0.23€/p
Rondelle	T01 code 3001416	0.65€/p	0.56€/p	0.50€/p
Rondelle	T02 code 3001429	0.65€/p	0.56€/p	0.50€/p
Rondelle	T03 code 3001430	0.65€/p	0.56€/p	0.50€/p

- *168 € de facturation minimum
- *- prix départ usine
- *- tarif transport 53€ / 100 kg de marchandise

MEISER Béthune
J.M
Tél. +33 (0)3 21 64 54 45
Fax +33 (0)3 21 64 75 42
Mail : j. @meiser.fr

TRUSQUINAGE DES CORNIERES A AILES EGALES.

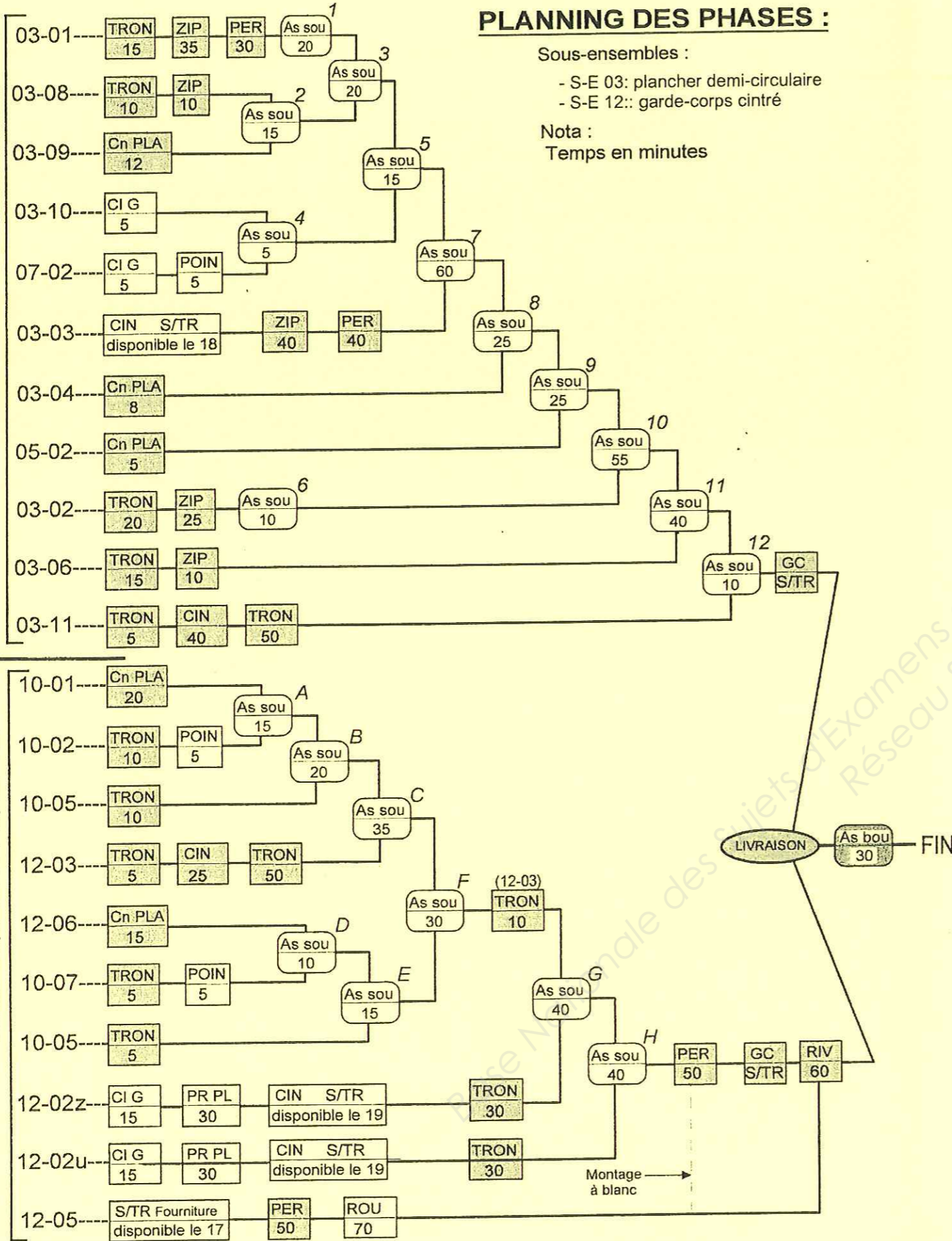
	Dimensions		Diamètre des boulons	Trusquinage	
	a mm	t mm	phi mm	delta mm	delta_1 mm
L 30 x 30 x 3	30	3	8	17	
L 30 x 30 x 4	30	4	8	17	
L 35 x 35 x 3,5	35	3,5	10	20	
L 35 x 35 x 4	35	4	10	20	
L 40 x 40 x 4	40	4	12	20	
L 40 x 40 x 5	40	5	12	20	
L 45 x 45 x 4,5	45	4,5	12	25	
L 45 x 45 x 5	45	5	12	25	
L 50 x 50 x 5	50	5	14	25	
L 50 x 50 x 6	50	6	14	25	
L 50 x 50 x 7	50	7	14	25	
L 60 x 60 x 6	60	6	16	35	
L 70 x 70 x 6	70	6	16	40	
L 70 x 70 x 7	70	7	18	40	
L 80 x 80 x 5,5	80	5,5	14	45	

Palier demi-circulaire, S-E 03

Garde-corps cintré, S-E 12

PLANNING DES PHASES :

Sous-ensembles :
 - S-E 03: plancher demi-circulaire
 - S-E 12:: garde-corps cintré
 Nota :
 Temps en minutes



Légende des postes de travail :

- tronçonnage..... : TRON (2 machines : petites et grandes sections)
- cisailage : CI G
- perçage : PER
- poinçonnage : POIN
- cintrage : CIN
- cintrage particulier : CIN S/TR (exécution sous-traitée)
- roulage : ROU
- assemblage soudure : As sou (2 postes : 250 & 480 amp.)
- coupage plasma manuel : ZIP (capacité : 15mm)
- MOCN plasma : CN PLA
- galvanisation à chaud : GC S/TR (exécution sous-traitée)
- rivetage (rivets aveugles) : RIV

Disponibilité des postes de travail :

NOTA : Temps en heures , avec 8 heures travaillées par jour.
 Les plages horaires grisées sont non disponibles.

ASS soudé 2																
ASS soudé 1																
CN Plasma																
ZIP(plasma)																
Pliage																
Roulage																
Cintrage																
Poinçonnage																
Perçage																
Cisailage																
Tronçonnage 2																
Tronçonnage 1																
Temps Heures	1	2	3	4	5	6	7	2	4	6	2	4	6	2	4	6
Jours ----->	Lundi 15			Mardi 16			Mercredi 17			Jeudi 18			Vendredi 19			

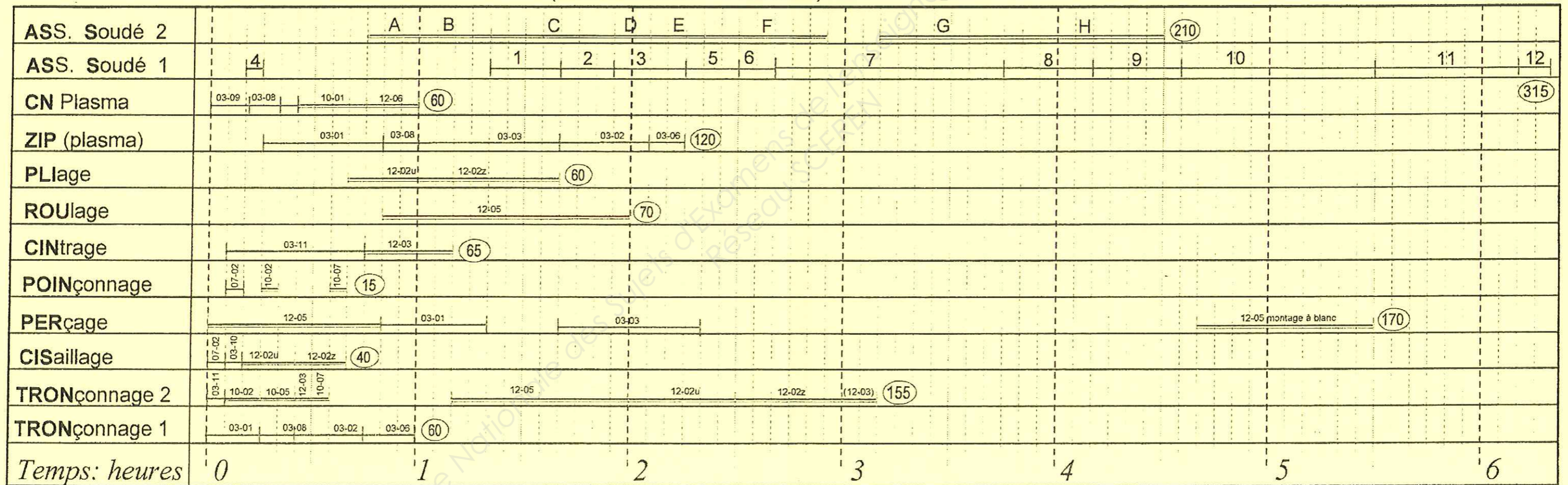
Dates de disponibilité des éléments sous-traités

- tôles perforées, repères 12-05..... : le 17
- cintrage UPN200, repère 03-03..... : le 18
- cintrage des profils pliés U & Z, repères 12-02u,z : le 19

Chargement théorique des postes de travail

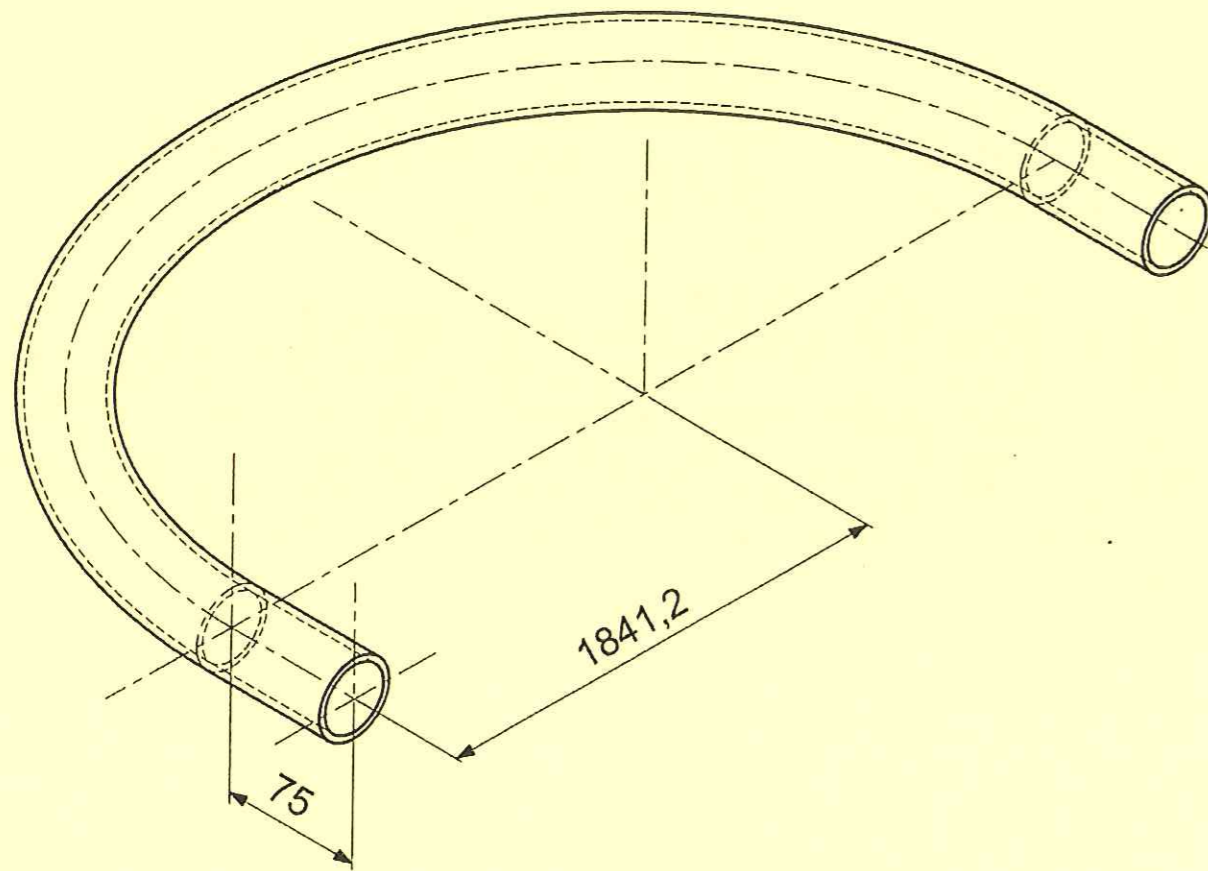
(sous divisions = 5 minutes)

(xx) = temps en minutes, cumulé par poste.



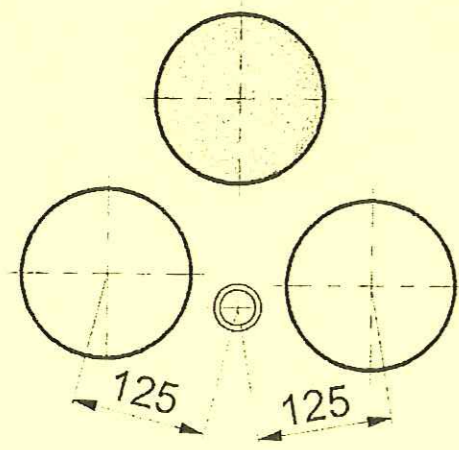
Croquis de la main courante rep.: 12-03

(extrait du plan de garde-corps cintré S-E 12)



Longueur commerciale des barres = 6000mm

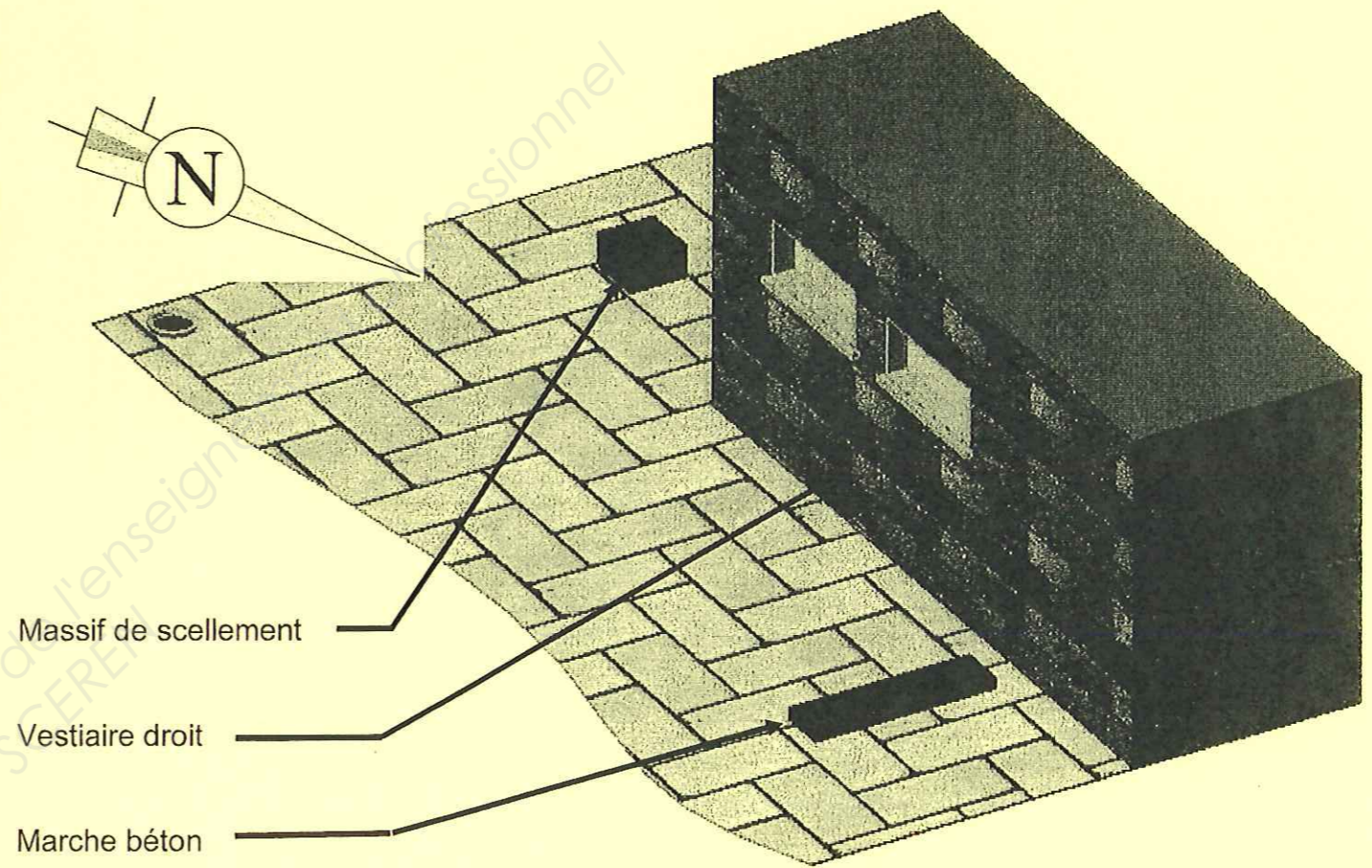
Cotes entre galets de la machine de cintrage



Galet supérieur : fixe

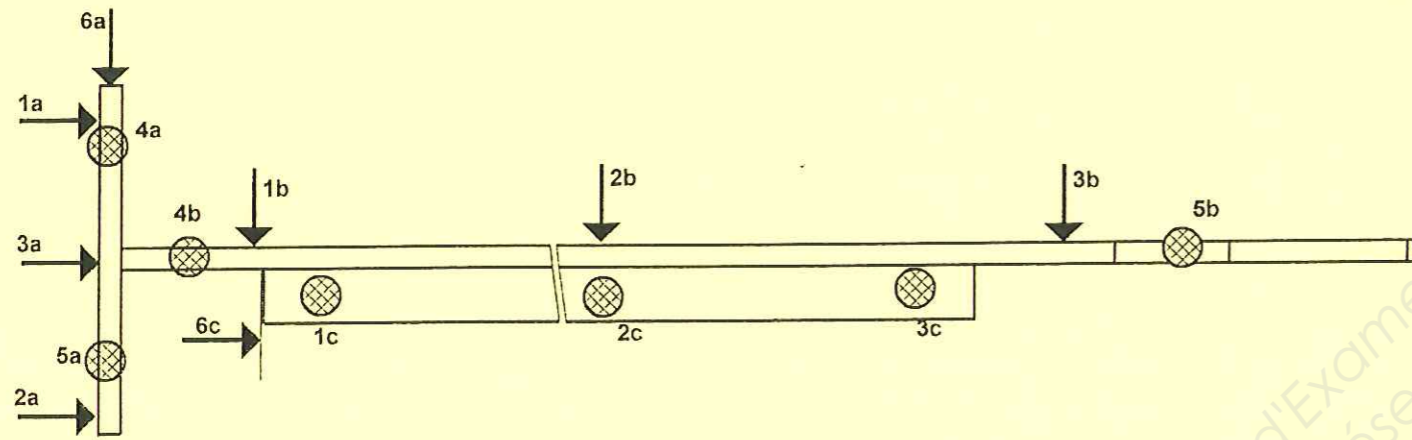
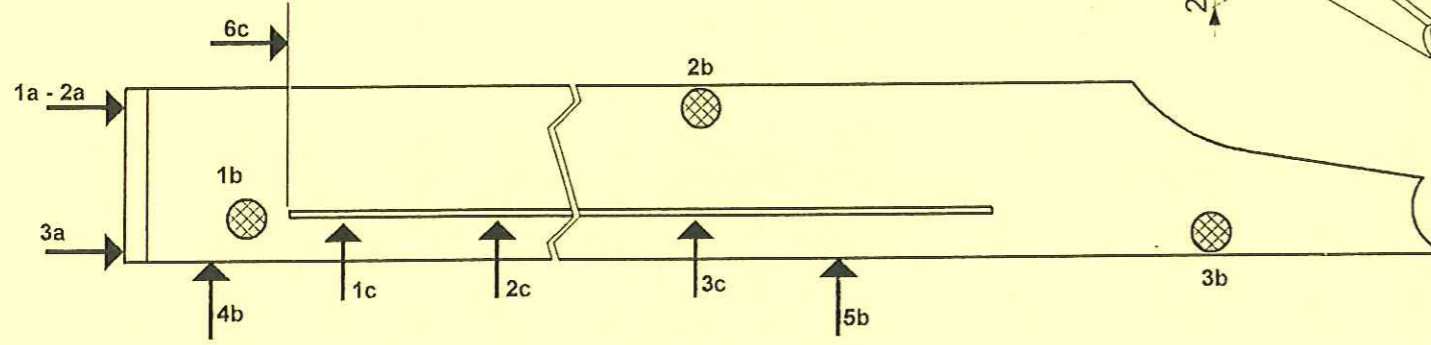
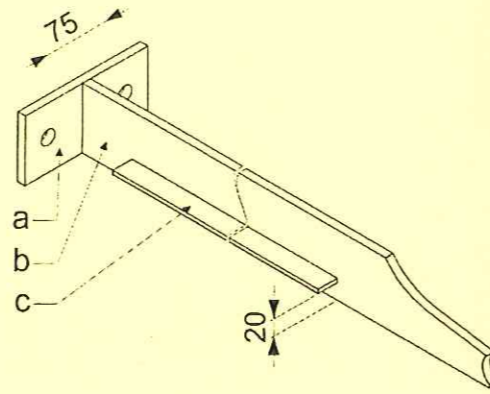
Galets inférieurs mobiles

Perspective du site de pose pour l'escalier droit



Etude de mise en position

Sous-ensemble : montant de garde-corps
(sections des fers : voir DT 13/ 12)

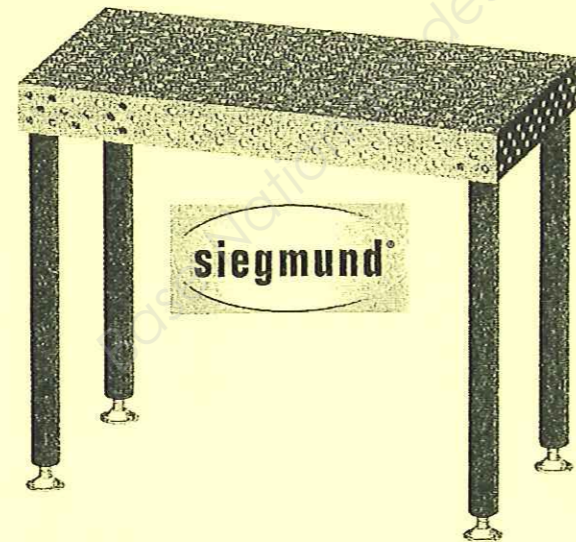


Références des outillages de mise en position

(extrait du catalogue d'outillage spécial siegmund)

- Tables (trous Ø16)

- . table 1000x 500 réf.: 160005
- . table 1500x1500 réf.: 160050



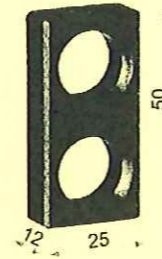
- Boulon de serrage Ø16

réf.: 532

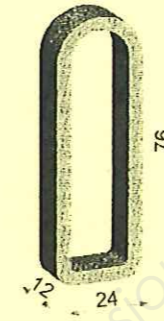


- Butées et équerres (trous Ø16) :

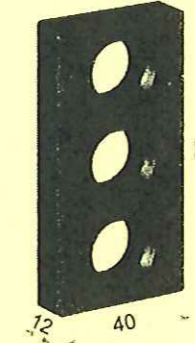
Réf.: 407



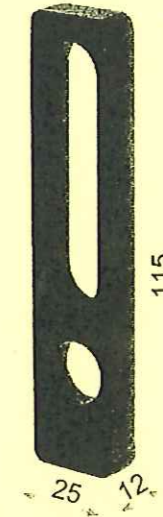
Réf.: 145



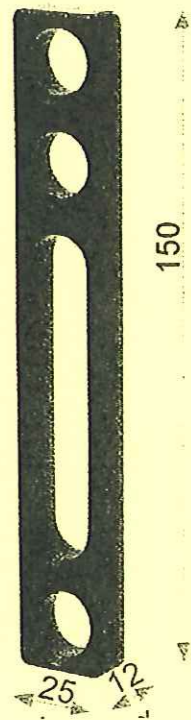
Réf.: 408



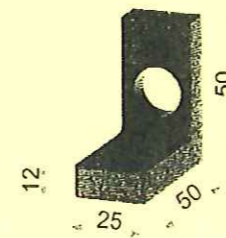
Réf.: 420



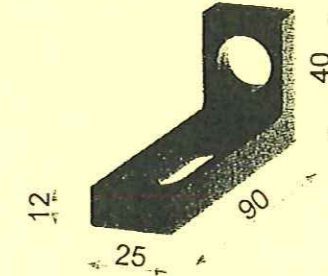
Réf.: 422



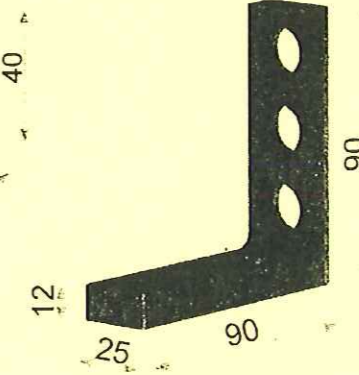
Réf.: 105



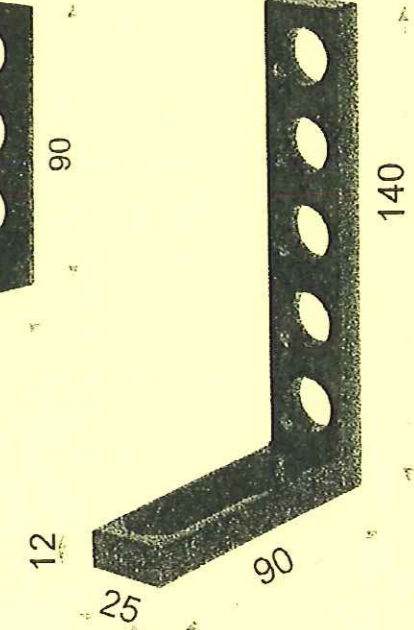
Réf.: 109



Réf.: 110



Réf.: 112



Matière d'œuvre disponible :

- . fer plat étiré 10 x30
- . fer carré étiré 20
- . fer rond Ø10
- . cornière 20x20x3
- . fer U40x20