



SERVICES CULTURE ÉDITIONS  
RESSOURCES POUR  
L'ÉDUCATION NATIONALE

**Ce document a été numérisé par le CRDP de Montpellier pour la  
Base Nationale des Sujets d'Examens de l'enseignement professionnel**

Ce fichier numérique ne peut être reproduit, représenté, adapté ou traduit sans autorisation.

**Brevet Professionnel**  
**Construction d'Ouvrages du Bâtiment**  
**en Aluminium, Verre et Matériaux de Synthèse**  
**450-23309 S**

**Session 2011**

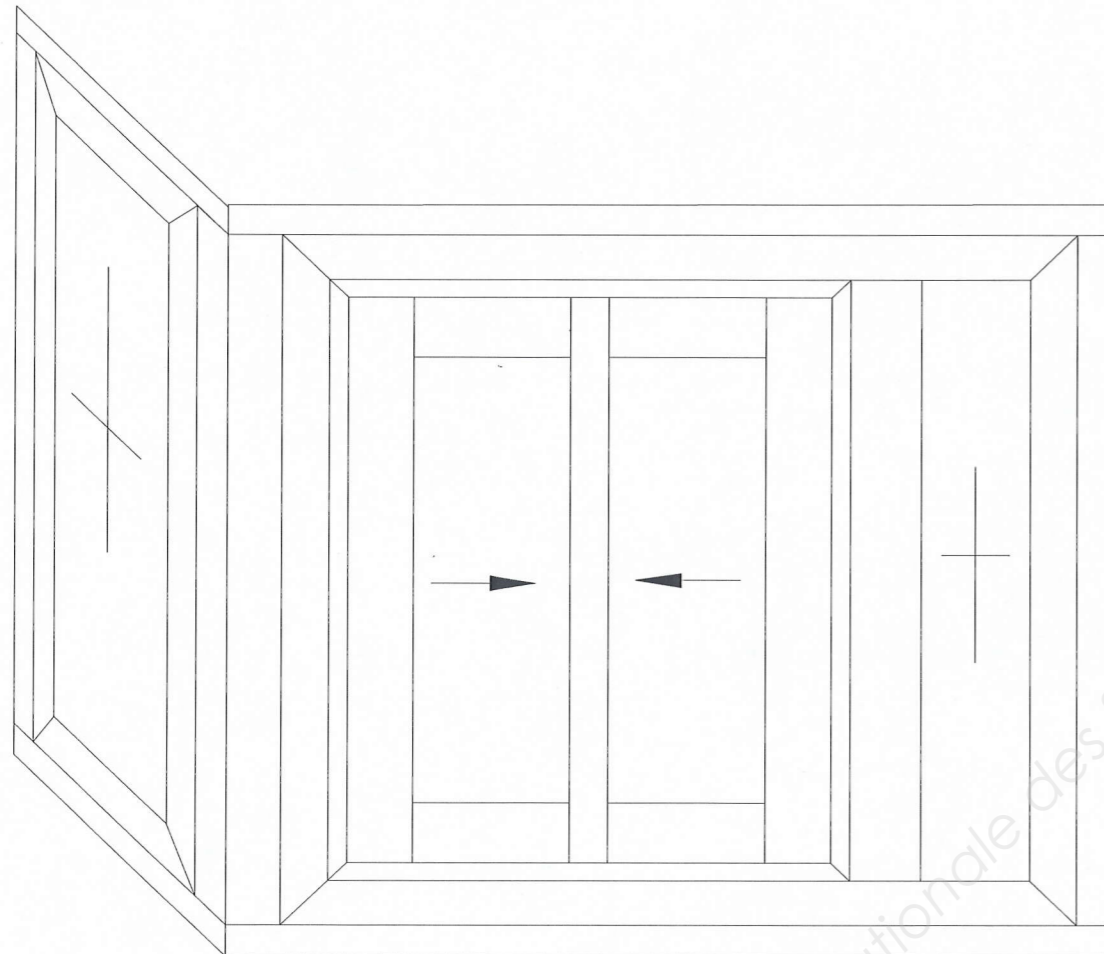
**DOSSIER SUJET-REPONSE**

Ce dossier est composé de 8 documents repérés DSR 1/8 à DSR 8/8

**Rappel** : Tous les documents de ce dossier sont à rendre à la fin de l'épreuve

Examen :	<b>BREVET PROFESSIONNEL</b>	Session : 2011
Spécialité :	Construction d'Ouvrages du Bâtiment en Aluminium Verre et Matériaux de Synthèse	Durée : 4 h Coef. : 3
Epreuve :	E3 – Implantation d'ouvrages complexes : U 30	DSR : 1/8

Faisant suite à la demande d'un client, vous êtes chargé d'assurer la dépose en conservation d'un ensemble menuisé en angle pour en modifier la composition.



## Descriptif

Ensemble menuisé d'angle réalisé en profilés aluminium à rupture de pont thermique avec tapées et bavette.

Séries : FY (soléal) et GBI du gammiste TECHNAL ou SIMILAIRE

Décors : Laqué blanc ou similaire

Comprenant :

- Un châssis composé de :
  - Une partie fixe latérale et un châssis coulissant avec dormant d'intégration.
- Un poteau d'angle.
- Un châssis fixe en retour.

Remplissages :

- glace claire d'épaisseur 6 mm pour les parties fixes.
- Vitrage feuilleté clair 33.2 pour les ouvrants.

## Travail demandé

Après avoir vu le châssis posé,

Vous devez :

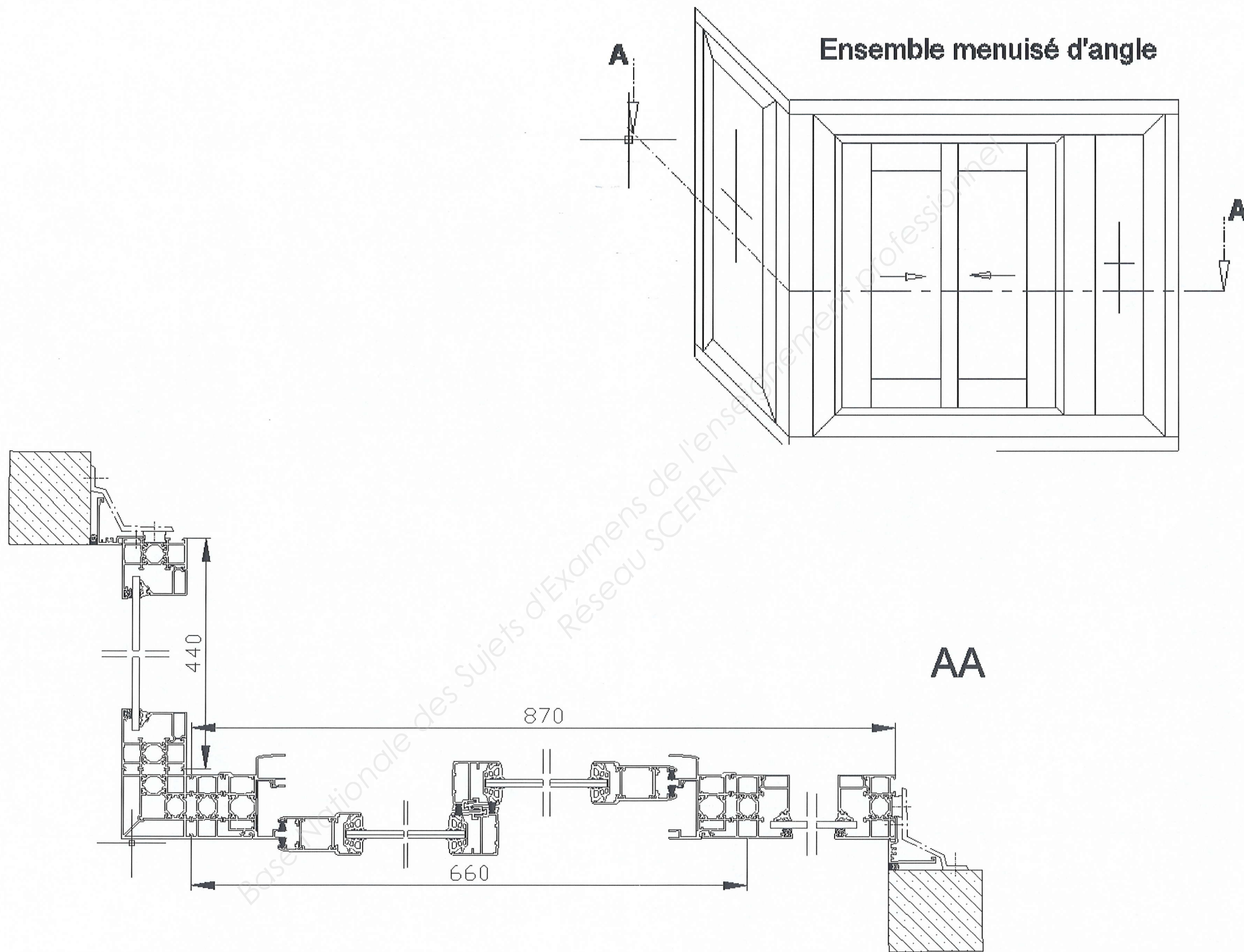
- Rédiger le mode opératoire de la dépose de l'ensemble menuisé (1)
- Rédiger le mode opératoire du démontage du châssis composé (2) d'une partie fixe et d'un coulissant. (Le dormant est conservé, le meneau est supprimé pour la modification).
- Déposer l'ensemble menuisé d'angle et nettoyer le support.
- Démonter et repérer les composants du châssis composé (dormant du coulissant et meneau)
- Conditionner et stocker les composants y compris les remplissages.

**Nota : Les ouvrants ne seront pas démontés.**

Vous disposez :

- De l'ensemble menuisé en angle mis en oeuvre.
- Du dossier Sujet/réponse (DSR : 1/8 à DSR : 8/8)

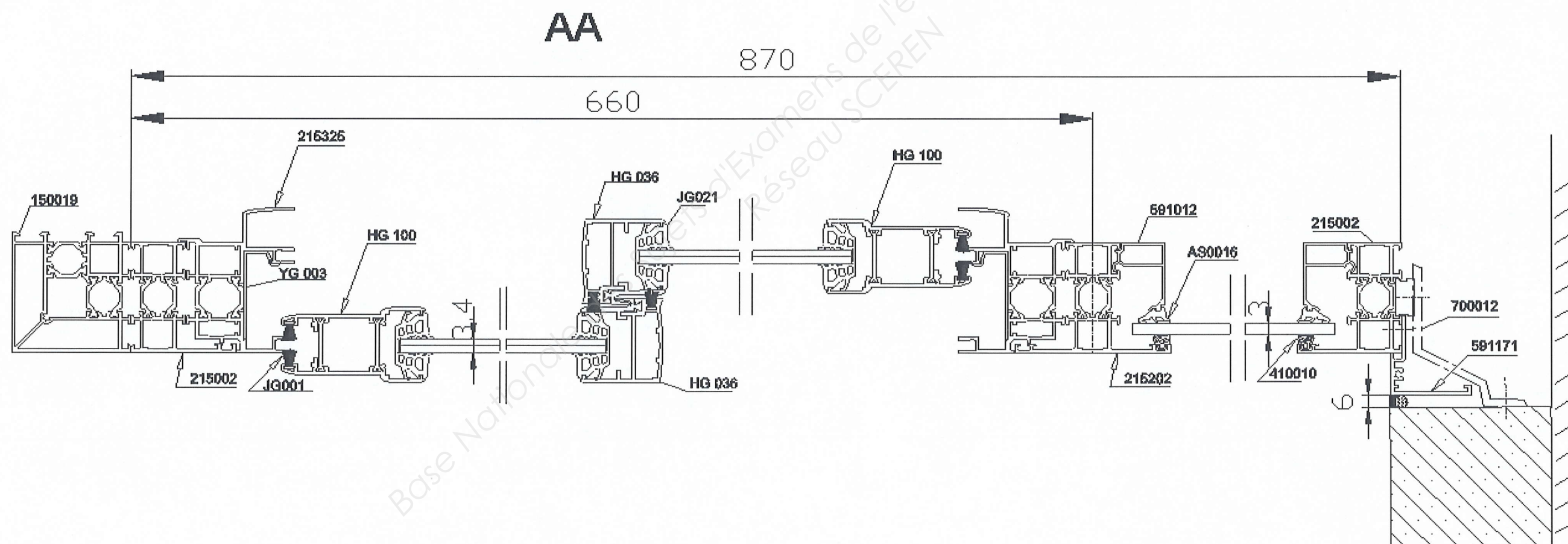
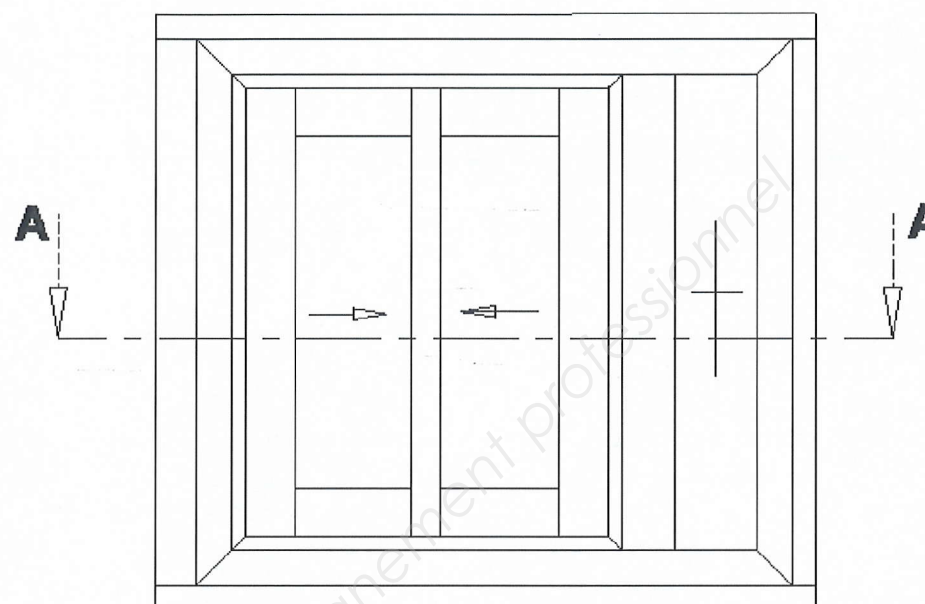
Examen :	<b>BREVET PROFESSIONNEL</b>	Session : 2011
Spécialité :	<b>Construction d'Ouvrages du Bâtiment en Aluminium Verre et Matériaux de Synthèse</b>	Durée : 4 h Coef. : 3
Epreuve :	<b>E3 – Implantation d'ouvrages complexes : U 30</b>	DSR : 2/8



Examen :	<b>BREVET PROFESSIONNEL</b>	Session : 2011
Spécialité :	Construction d'Ouvrages du Bâtiment en Aluminium Verre et Matériaux de Synthèse	Durée : 4 h Coef. : 3
Epreuve :	E3 – Implantation d'ouvrages complexes : U 30	DSR : 3/8

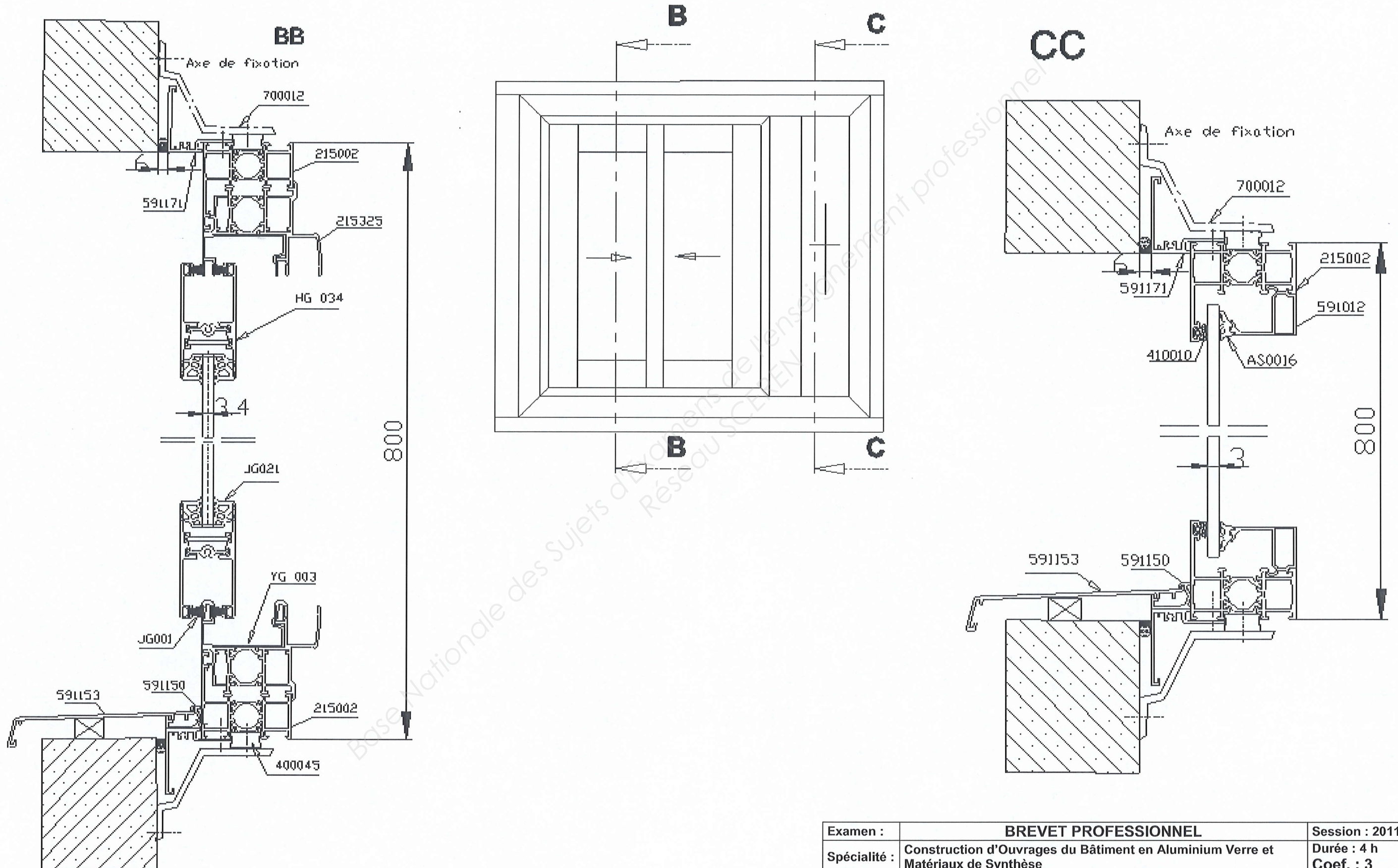


## Élévation châssis composé



Examen :	<b>BREVET PROFESSIONNEL</b>	Session : 2011
Spécialité :	Construction d'Ouvrages du Bâtiment en Aluminium Verre et Matériaux de Synthèse	Durée : 4 h Coef. : 3
Epreuve :	E3 – Implantation d'ouvrages complexes : U 30	DSR : 4/8

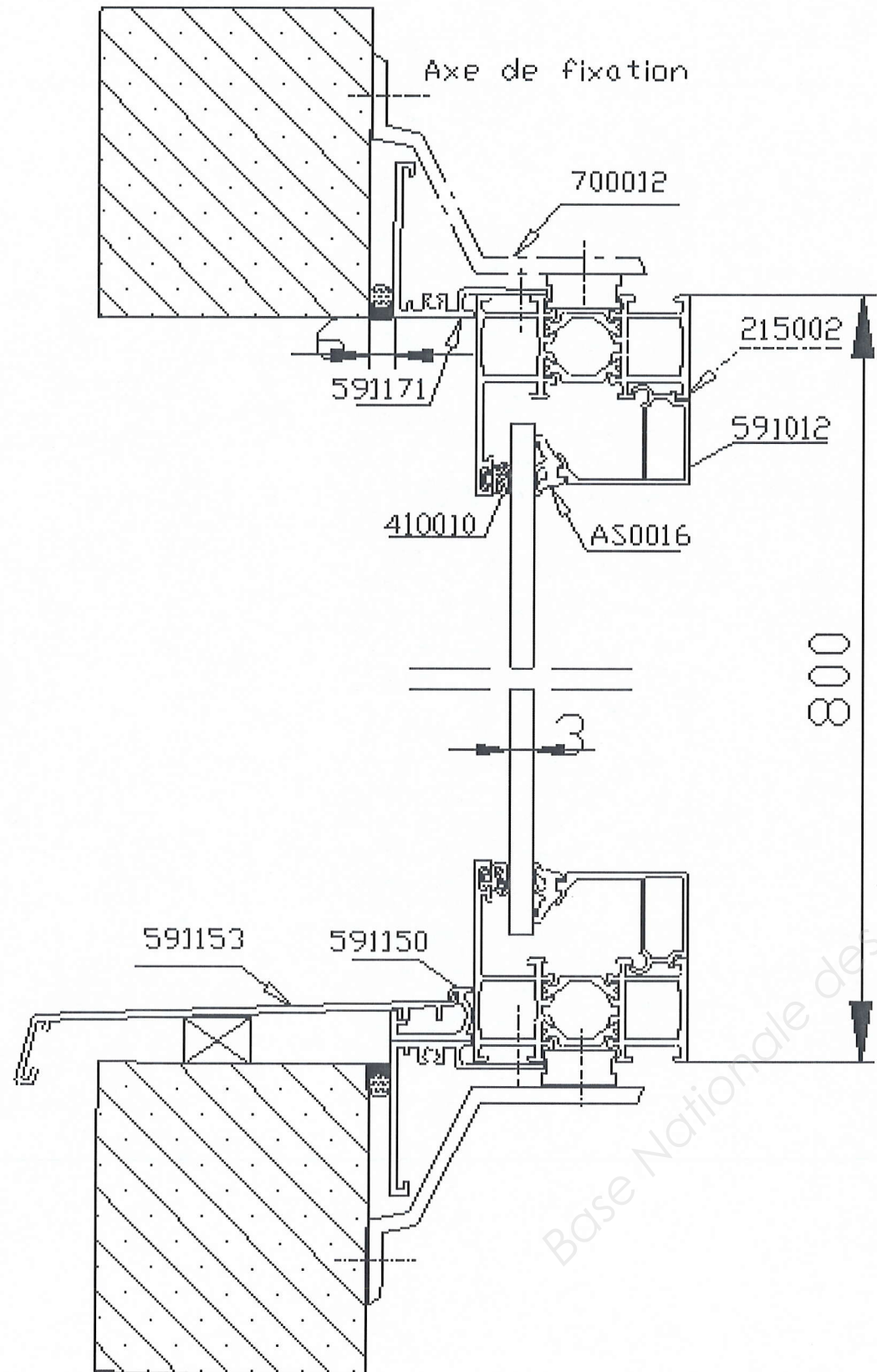
## Elévation châssis composé



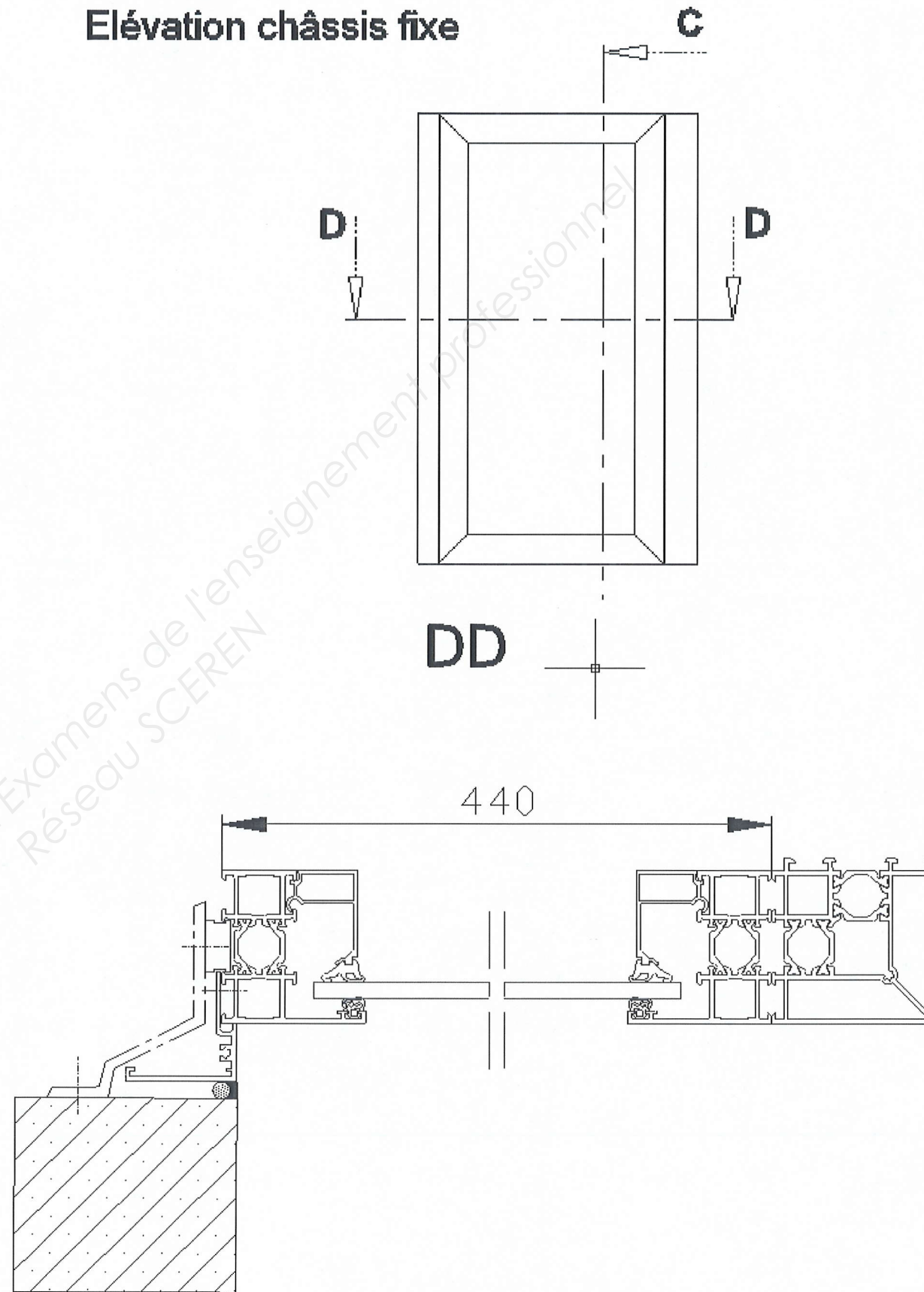
Examen :	<b>BREVET PROFESSIONNEL</b>	Session : 2011
Spécialité :	Construction d'Ouvrages du Bâtiment en Aluminium Verre et Matériaux de Synthèse	Durée : 4 h Coef. : 3
Epreuve :	E3 – Implantation d'ouvrages complexes : U 30	DSR : 5/8



CC



Élévation châssis fixe



Examen :	<b>BREVET PROFESSIONNEL</b>	Session : 2011
Spécialité :	Construction d'Ouvrages du Bâtiment en Aluminium Verre et Matériaux de Synthèse	Durée : 4 h Coef. : 3
Epreuve :	E3 – Implantation d'ouvrages complexes : U 30	DSR : 6/8