

SUJET

PLATEAU « ROOM SERVICE »

Un décorateur français de renommée internationale construit, à Paris, un hôtel sur le thème de l'Asie.

Votre entreprise a été retenue pour la réalisation des plateaux du service d'étage. Pour pouvoir être compétitive votre entreprise va faire appel à des partenaires sous-traitants et vous êtes chargés, pour vérifier la bonne fonctionnalité de l'objet, de réaliser un dessin en coupe du plateau.

- Le plateau a été conçu uniquement en méplat laiton de 20 x 6.
- Les assemblages par vis M3 "tête fraisée" et "tête fraisée réduite" sont à envisager.

LE DESSIN EN COUPE

Pour simplifier et clarifier la lecture du dessin, le dessinateur peut utiliser les coupes à plans décalés. Le dessin en coupe lui permet de remplacer les contours cachés des pièces creuses ou situées sur un arrière plan (traits interrompus fins) par des contours vus (traits continus forts).

Une coupe représente la section et la fraction de la pièce située en arrière du plan sécant.

TRAVAIL DEMANDE

En respectant la normalisation du dessin technique liée à votre spécialité, vous tracerez au crayon, sur le format A3 fourni, à l'échelle 1, la coupe selon le plan sécant AA (voir page 2/2), de l'objet monté.

Vous utiliserez tous les documents que vous avez en votre possession pour déterminer avec précision les formes et les dimensions des éléments.

La représentation ne tenant pas dans le format vous serez amenés à faire une vue interrompue.

La cotation fonctionnelle devra être indiquée de façon claire précise en respectant la normalisation.

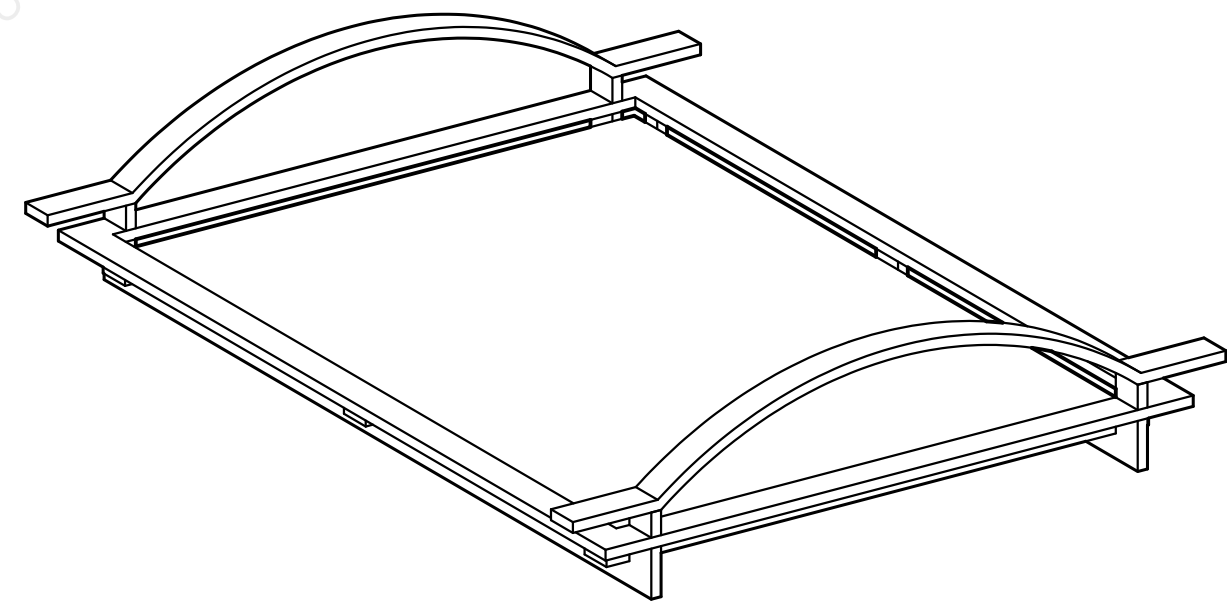
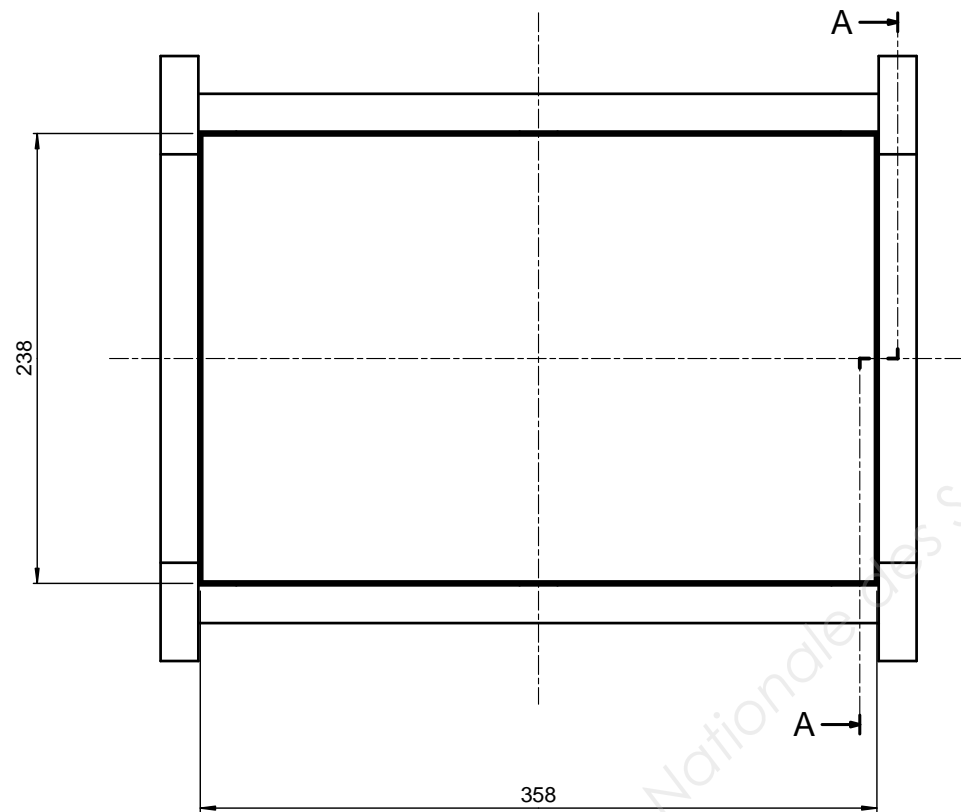
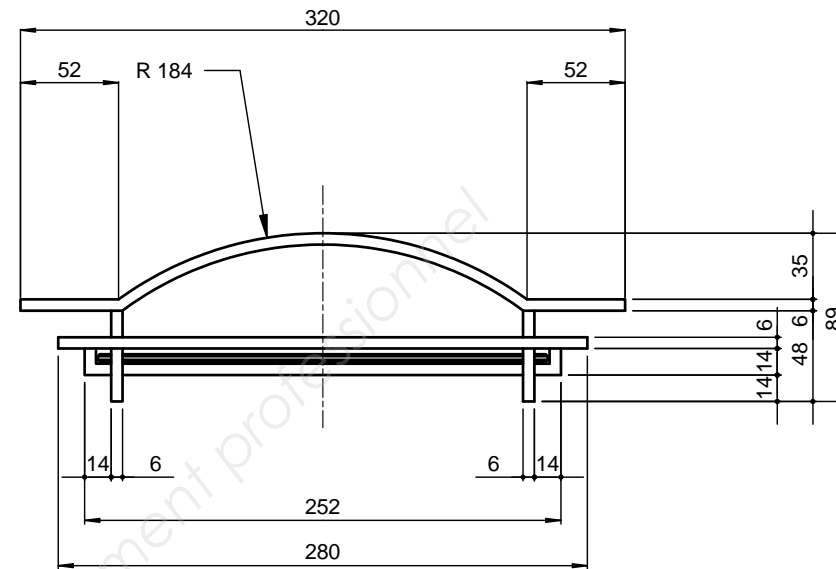
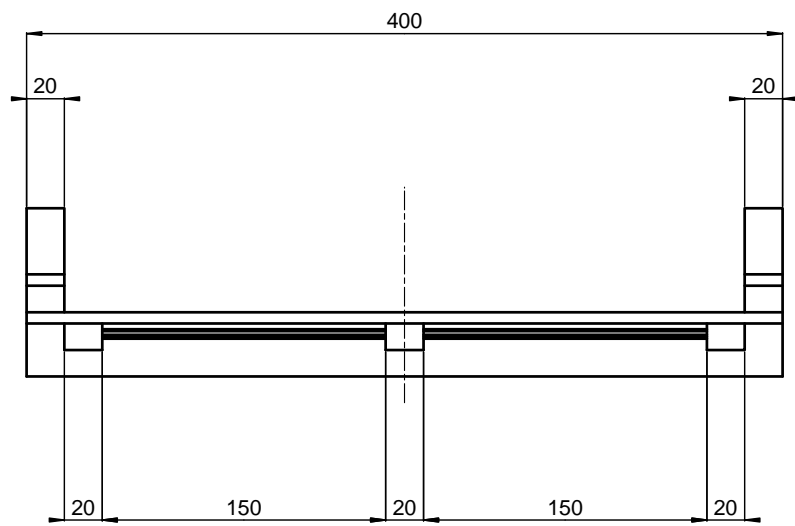
CRITERES DE NOTATION

La notation portera sur :

- Le respect de la normalisation.
- La qualité de la cotation.
- Le soin et la propreté d'exécution.
- La pertinence des montages.



Epreuve de Dessin Technique			
CAP BRONZIER Options A B C	Code: 50 223 49 – 50 223 50 – 50 223 51		Session 2011
	Durée : 3 H	Coefficient : 1	Page : 1/2



Ech: 1:4

Epreuve de Dessin Technique

CAP BRONZIER Options A B C	Code 50 223 49 - 50 223 50 - 50 223 51	Session 2011	
	Durée : 3h	Coefficient : 1	Page : 2/2