



SERVICES CULTURE ÉDITIONS
RESSOURCES POUR
L'ÉDUCATION NATIONALE

**Ce document a été numérisé par le CRDP de Lille pour la
Base Nationale des Sujets d'Examens de l'enseignement professionnel**

Ce fichier numérique ne peut être reproduit, représenté, adapté ou traduit sans autorisation.

CAP
MONTEUR
DE STRUCTURES MOBILES
2011

EP1

Épreuve de Montage/Vérification/Démontage

Tout document personnel est interdit

DOSSIER RESSOURCE

N° de candidat

Total

/ 120 -

/ 20

ACADEMIE DE LILLE

Spécialité : Monteur de structures mobiles

Épreuve EP1 Épreuve de Montage / Vérification / Démontage

N° du sujet :

Temps maximum alloué : 8H30

Coefficient : 10

CAP

Folio
1/21



Lucien WALTER SA - ZI Nord - BP 58 - 67170 BRUMATH - Tél 88 68 32 88

LUCIEN WALTER®

NOTICE DE MONTAGE

STRUCTURE 10 METRES

R

Z.I. - B.P. 58 - 67170 BRUMATH - TEL. 88 68 32 88 - TÉLEX 890 808 - TÉLÉCOPIEUR 88 51 86 22
S.A. AU CAPITAL DE 5 040 000 F - LIEU DE JURIDICTION STRASBOURG - SIRET N° 676 501 917 00010 - CONF. APF N° 366 F

LOCATION

ACADEMIE DE LILLE

Spécialité : Monteur de structures mobiles

Épreuve EP1 Épreuve de Montage / Vérification / Démontage

N° du sujet :

Temps maximum alloué : 8H30

Coefficient : 10

CAP

Folio
2/21

INTRODUCTION

Cette notice a été conçue dans le but de permettre un montage des Walu-Structures avec efficacité et un souci permanent du respect de la sécurité.

Pour réaliser un bon montage, il est impératif de respecter l'ordre chronologique des opérations décrites dans cette notice.

Important : Pendant le montage, le port du casque et des chaussures est obligatoire.

12

12

ACADEMIE DE LILLE

Spécialité : Monteur de structures mobiles

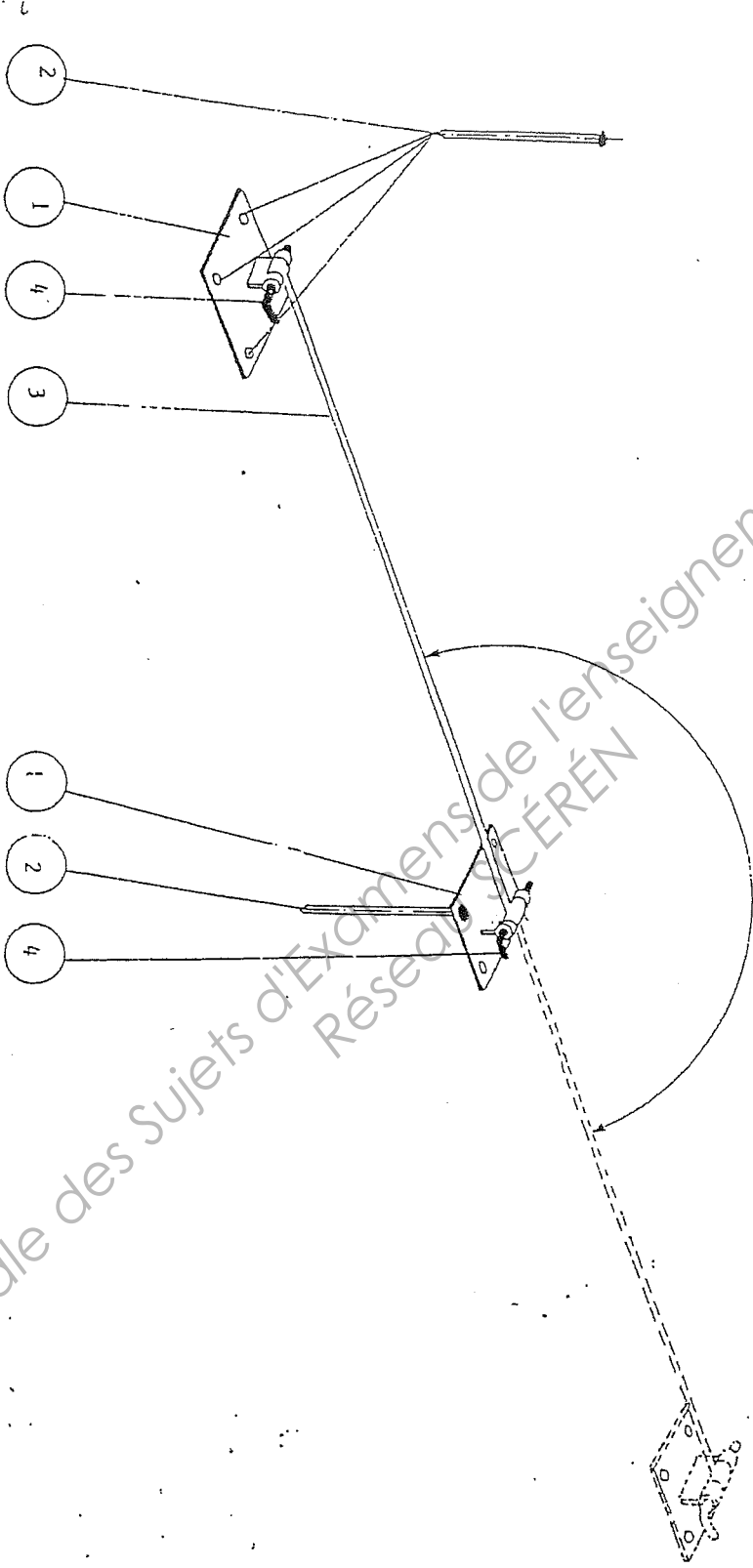
Épreuve EP1 Épreuve de Montage / Vérification / Démontage

N° du sujet : Temps maximum alloué : 8H30 Coefficient : 10

CAP

Folio
3/21

**PRINCIPE DE POSITIONNEMENT
DES PLAQUES DE BASE**
(Premier coté)



Base Nationale des Sujets d'Examens de l'enseignement professionnel
Réseau CÉRÉN

ACADEMIE DE LILLE			
Spécialité : Monteur de structures mobiles			
Épreuve EP1 Épreuve de Montage / Vérification / Démontage			
N° du sujet:	Temps maximum alloué : 8H30	Coefficient : 10	CAP
			Folio 4/21

I. Fixation des plaques de base - 1er côté de la structure

- 1-1 - Positionner la première plaque de base 1
- 1-2 - Fixer la plaque de base 1 avec quatre piquets 2
- 1-3 - Assembler la barre étalon 3 et la plaque 1 avec une broche 4
- 1-4 - Assembler la deuxième plaque 1 et la barre étalon 3 avec l'autre broche 4
- 1-5 - Positionner au sol la plaque 1 et la fixer avec quatre piquets 2
- 1-6 - Retirer la broche 4 effectuer la rotation de la barre étalon 3 et effectuer les points :
 - 1-4
 - 1-5
 - 1-6

Effectuer toutes ces opérations jusqu'à ce que la longueur définitive de la structure soit atteinte.

Pour le calcul du nombre d'ancrages, voir la méthode décrite dans le document "Prescriptions pour la prévention et le contrôle du montage" dont nous joignons un extrait page suivante.

Il est nécessaire d'effectuer des essais d'arrachement dans les sols peu résistants (gazon, remblais, etc...), surtout si la période de location est longue.

- Si les piquets s'avèrent insuffisants, il est nécessaire de mettre en place des ancrages à ailettes ou similaires.
- Sur une dalle en béton ou autre matériau très résistant il y a lieu de mettre des chevilles type LIEBIG ou similaires.

ACADEMIE DE LILLE

Spécialité : Monteur de structures mobiles

Épreuve EP1 Épreuve de Montage / Vérification / Démontage

N° du sujet :

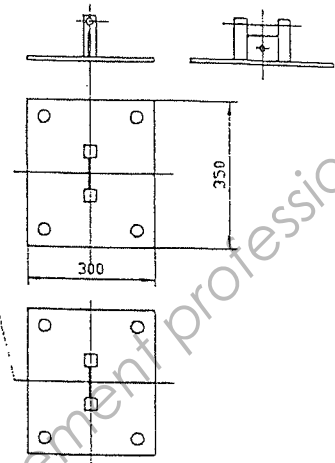
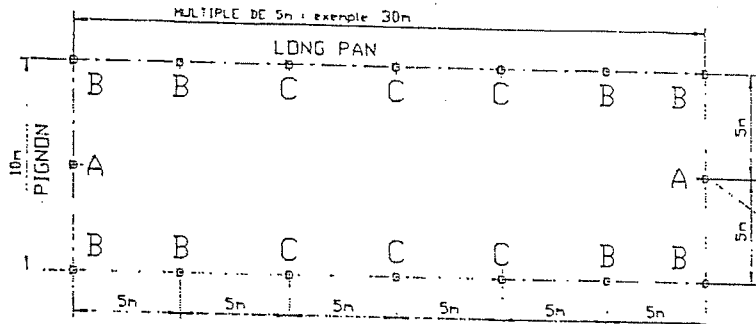
Temps maximum alloué : 8H30

Coefficient : 10

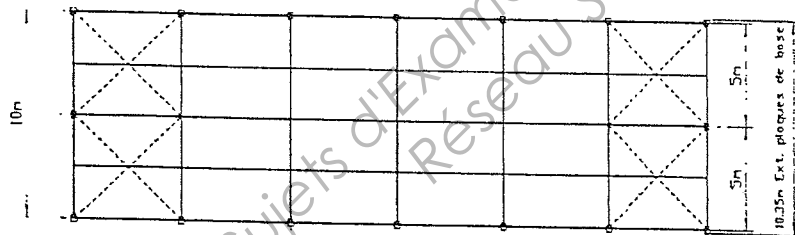
CAP

Folio
5/21

IMPLANTATION



VUE EN PLAN



NB :
MAXIMUM 5 TRAVES SUCCESSIVES
SANS CONTREVENTEMENT

EFFORT D'ARRACHEMENT PAR POTEAU	
POTEAU A	2 PIQUETS LONG. 500
POTEAU B	1860 Kg
POTEAU C	1600 Kg

STRUCTURE 10M

HAUTEUR LATÉRALE $\leq 3m$

Reproduction interdite

a

ACADEMIE DE LILLE

Spécialité : Monteur de structures mobiles

Épreuve EP1 Épreuve de Montage / Vérification / Démontage

N° du sujet :

Temps maximum alloué : 8H30

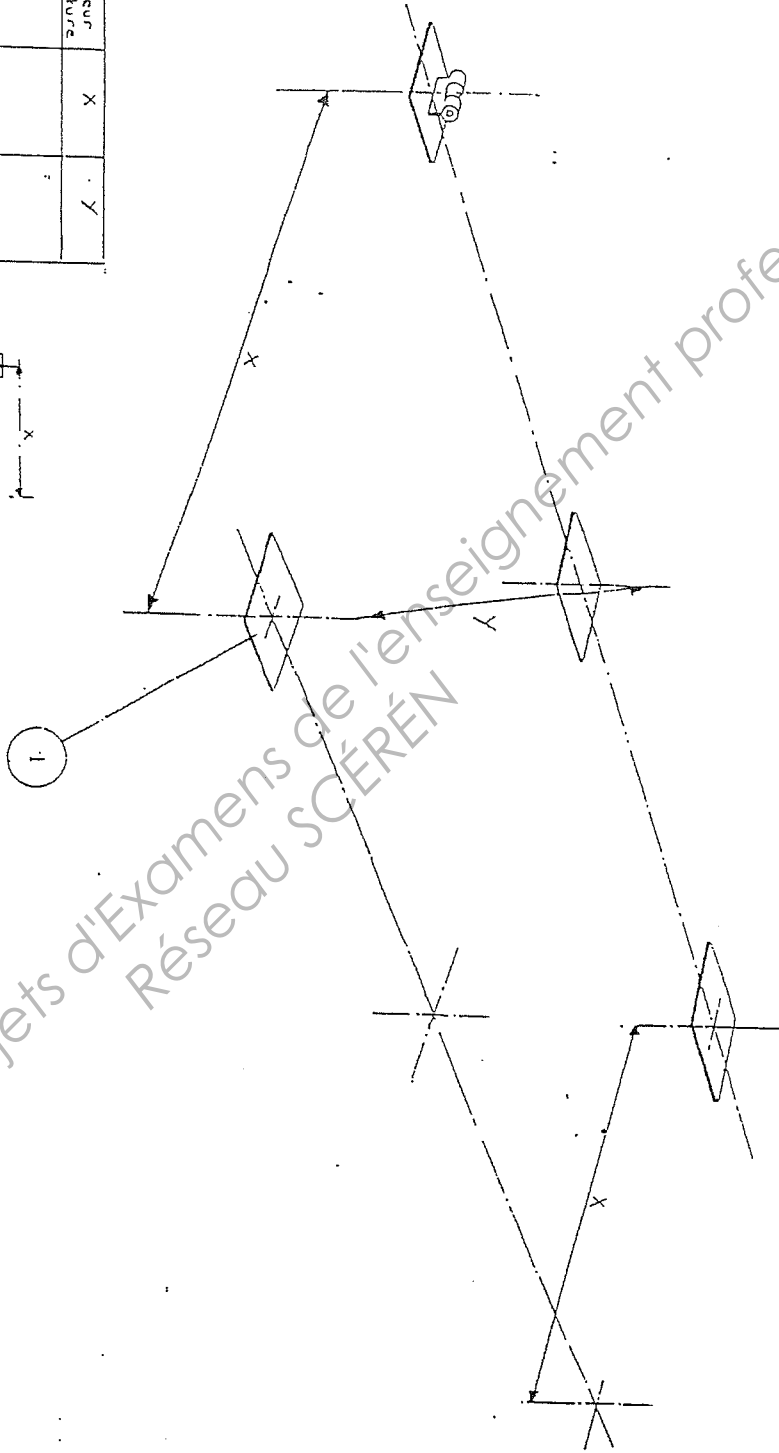
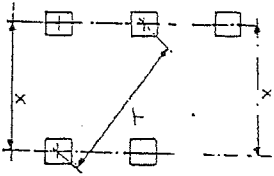
Coefficient : 10

CAP

Folio
6/21

**PRINCIPE DE POSITIONNEMENT
DES PLAQUES DE BASE**
(Coté opposé)

		Longueur Structure	
	10 m		X
		10	Y
		11,18	



ACADEMIE DE LILLE

Spécialité : Monteur de structures mobiles

Épreuve EP1 Épreuve de Montage / Vérification / Démontage

N° du sujet :

Temps maximum alloué : 8H30

Coefficient : 10

CAP

Folio
7/21

Lucien WALTER SA - ZI Nord - BP 58 - 67170 BRUMATH - Tél 88 68 32 88

II. Fixation des plaques de base 2ème côté de la structure alu

2-1 - En fonction de la structure à monter, positionner la plaque de base 1 en respectant scrupuleusement les cotes X et Y (le respect de ces cotes entraîne un bon equerrage de la structure).

2-2 - Fixer la plaque 1 selon le point 1.2 et enchaîner avec les points :

- 1.3
- 1.4
- 1.5
- 1.6

ACADEMIE DE LILLE

Spécialité : Monteur de structures mobiles

Épreuve EP1 Épreuve de Montage / Vérification / Démontage

N° du sujet :

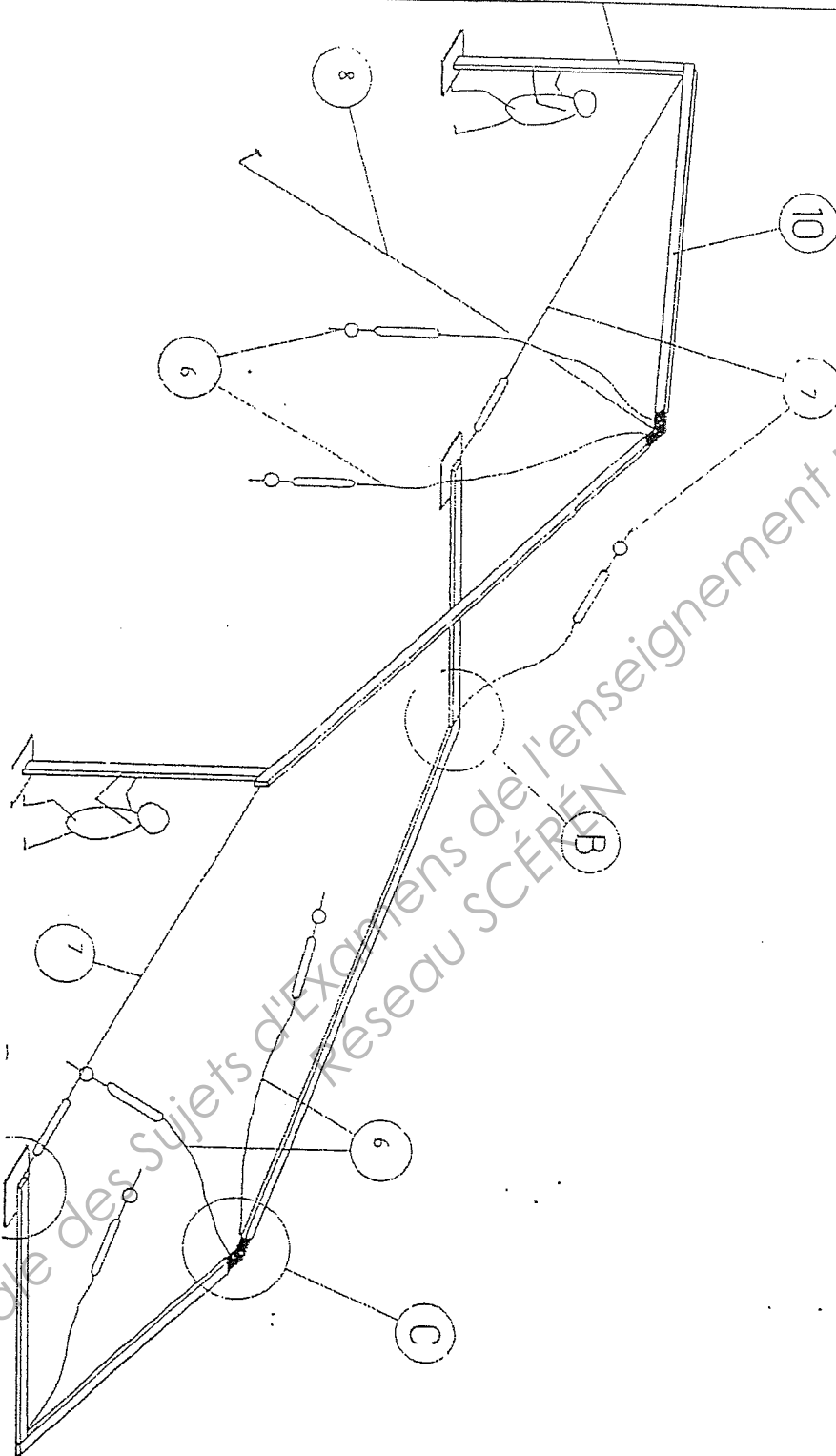
Temps maximum alloué : 8H30

Coefficient : 10

CAP

Folio
8/21

LEVAGE MANUEL DES FERMES



ACADEMIE DE LILLE

Spécialité : Monteur de structures mobiles

Épreuve EP1 Épreuve de Montage / Vérification / Démontage

N° du sujet :

Temps maximum alloué : 8H30

Coefficient : 10

CAP

Folio
9/21

III. Fixation des fermes au sol

L'intégralité des fermes doit impérativement être assemblée au sol :

- 3-1 - Assembler la demi-ferme avec la demi-lune selon SCHEMA C, les broches assurant la liaison entre les pièces. 12
- 3-2 - Fixer les câbles de toit 6 à la demi-lune selon SCHEMA C. 13
- 3-3 - Assembler poteaux et demi-fermes selon SCHEMA B. Fixer câble latéral 7 sur demi-ferme et plaque de base selon A et B 13
- 3-4 - Assembler poteaux et plaque de base selon SCHEMA A 12

IV. Levage manuel des fermes

Très important :

Avant toute opération de levée, et pour des raisons de sécurité, il est impératif de vérifier si les fermes sont reliées entre-elles par les câbles latéraux 7.

- 4-1 - Levage des fermes avec deux monteuses placés aux poteaux. 12
- 4-2 - Lorsque la ferme est levée, la maintenir avec corde et piquet selon 8. 11
- 4-3 - Levée de la deuxième ferme selon les indications du point 4.1 11
- 4-4 - La seconde ferme étant levée, elle est maintenue en position verticale par des monteuses placés aux poteaux. 11
- 4-5 - Mise en place des deux sablières intermédiaires, faitières avec fourches de montage selon le principe du schéma d'assemblage de la structure. 13
- 4-6 - Fixer les câbles latéraux 7 et reserrer de telle façon que la structure soit verticale. 11
- 4-7 - Fixer les câbles de toit 6 et serrer. 11
- 4.8 - Monter poteau pignon avec plaque de base. fixer la plaque de base. 12
- 4.9 - Monter la traverse pignon selon SCHEMA D 11

Nota : Entre deux contreventements, maximum 25 m.

ACADEMIE DE LILLE

Spécialité : Monteur de structures mobiles

Épreuve EP1 Épreuve de Montage / Vérification / Démontage

N° du sujet :

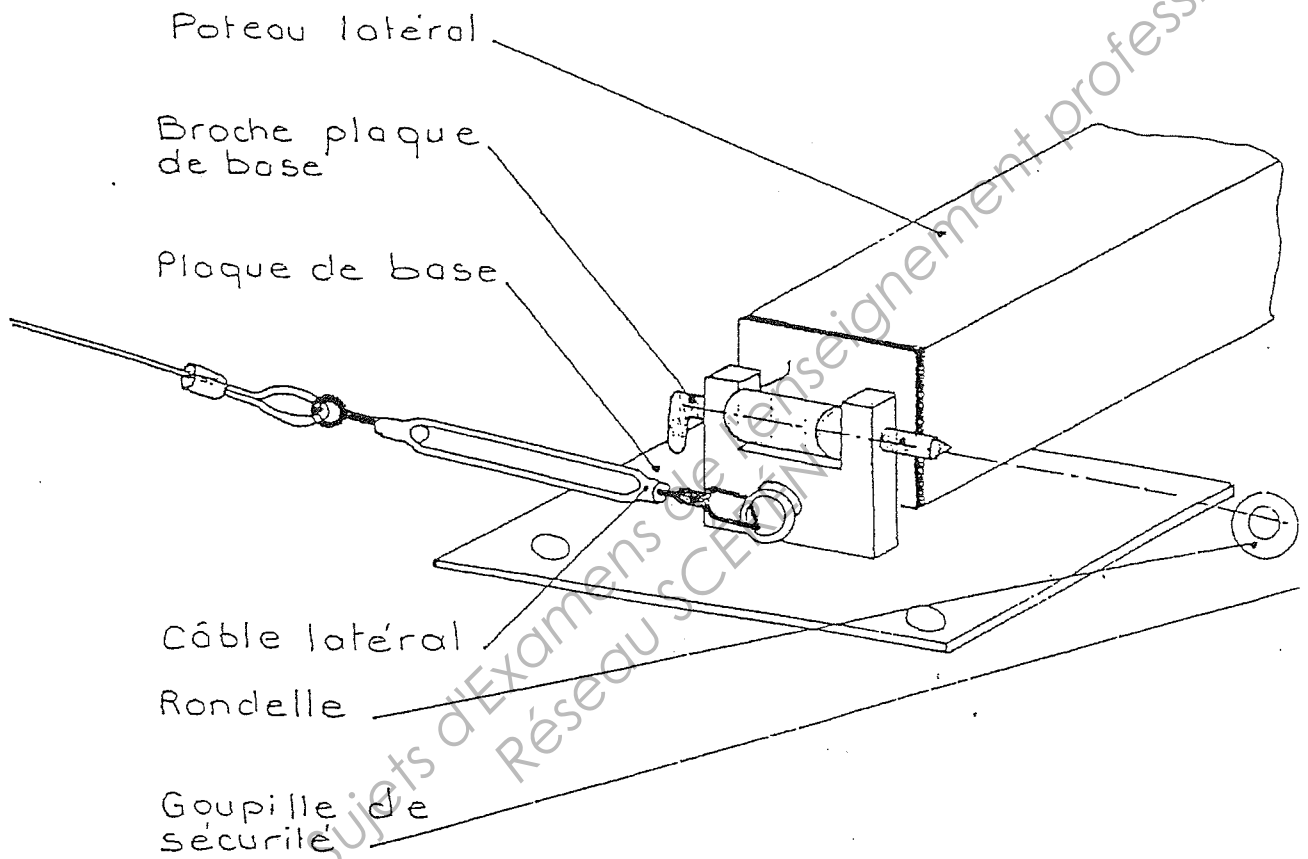
Temps maximum alloué : 8H30

Coefficient : 10

CAP

Folio
10/21

SCHEMA A



ACADEMIE DE LILLE

Spécialité : Monteur de structures mobiles

Épreuve EP1 Épreuve de Montage / Vérification / Démontage

N° du sujet :

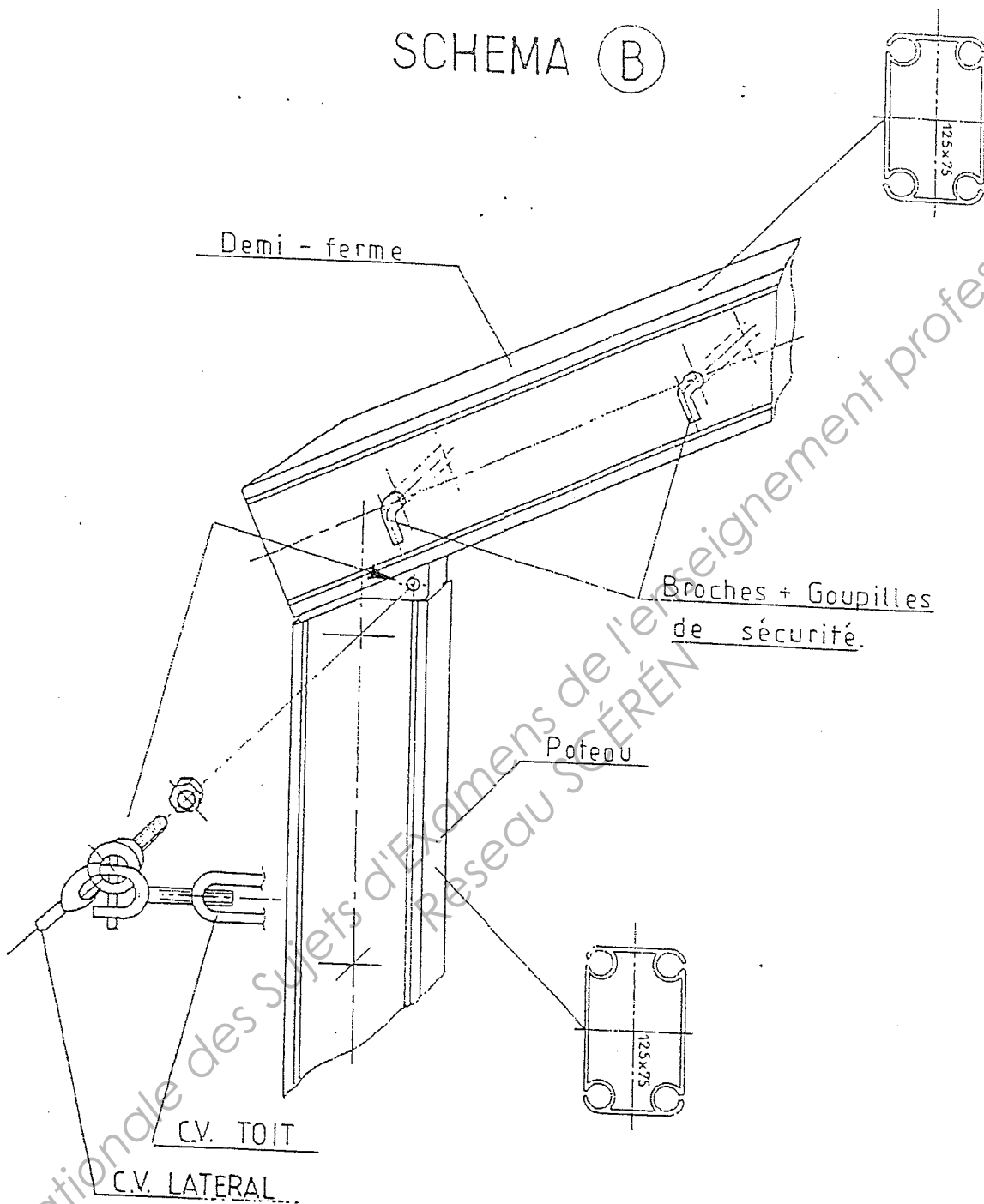
Temps maximum alloué : 8H30

Coefficient : 10

CAP

Folio
11/21

SCHEMA (B)



ACADEMIE DE LILLE

Spécialité : Monteur de structures mobiles

Epreuve EP1 Epreuve de Montage / Vérification / Démontage

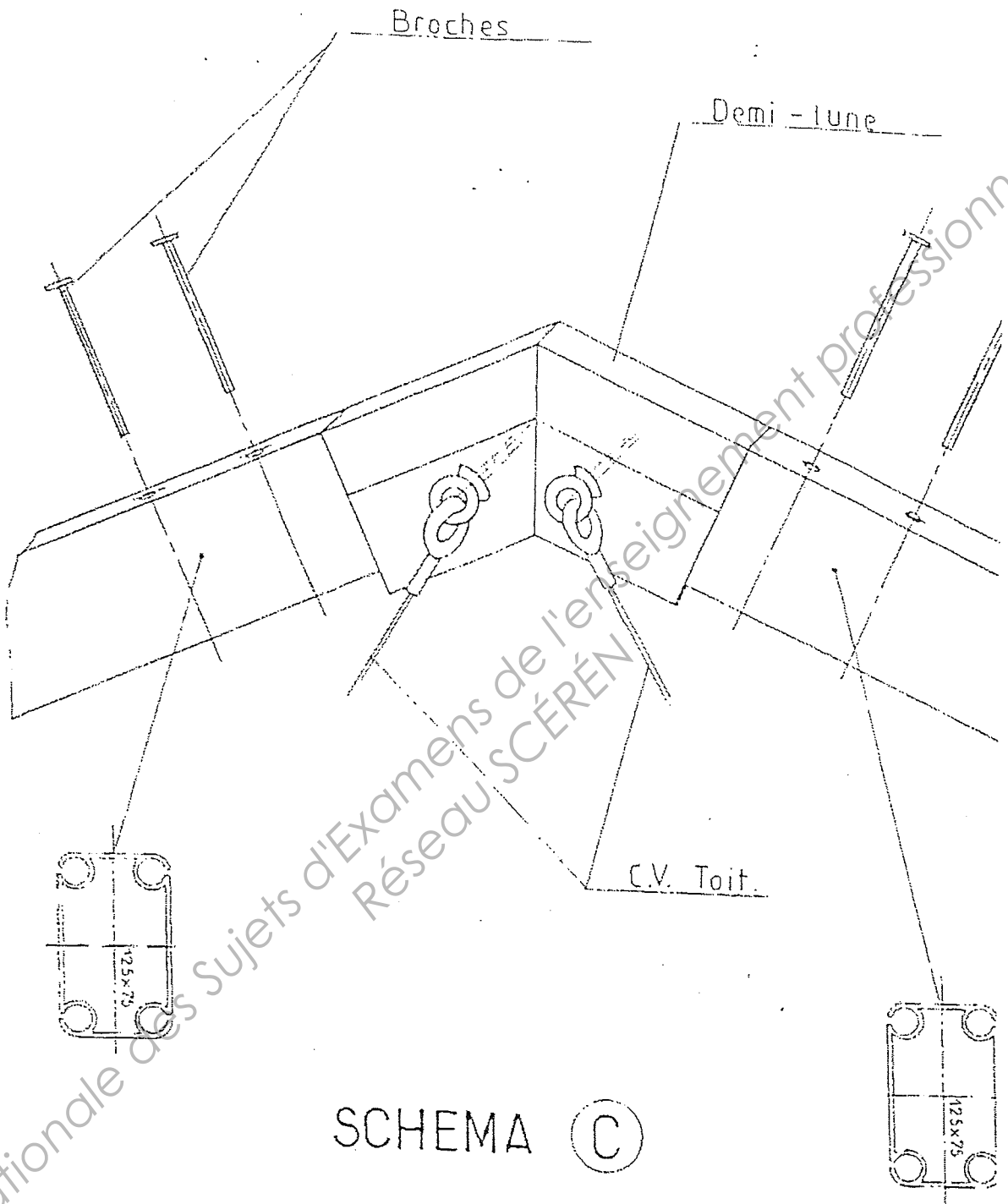
N° du sujet :

Temps maximum alloué : 8H30

Coefficient : 10

CAP

Folio
12/21



SCHEMA (C)

ACADEMIE DE LILLE

Spécialité : Monteur de structures mobiles

Épreuve EP1 Épreuve de Montage / Vérification / Démontage

N° du sujet :

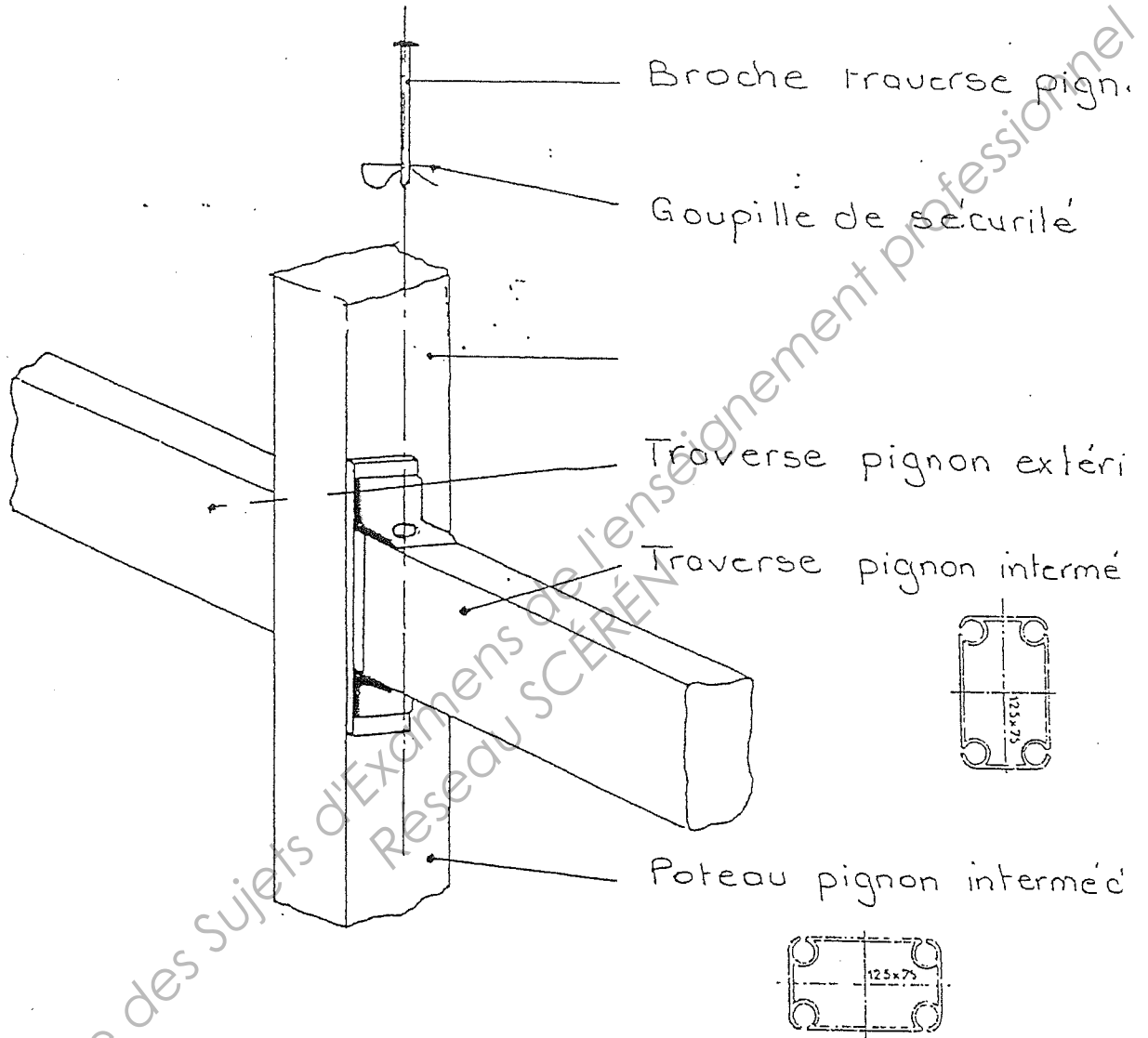
Temps maximum alloué : 8H30

Coefficient : 10

CAP

Folio
13/21

SCHEMA (D)



ACADEMIE DE LILLE

Spécialité : Monteur de structures mobiles

Épreuve EP1 Épreuve de Montage / Vérification / Démontage

N° du sujet :

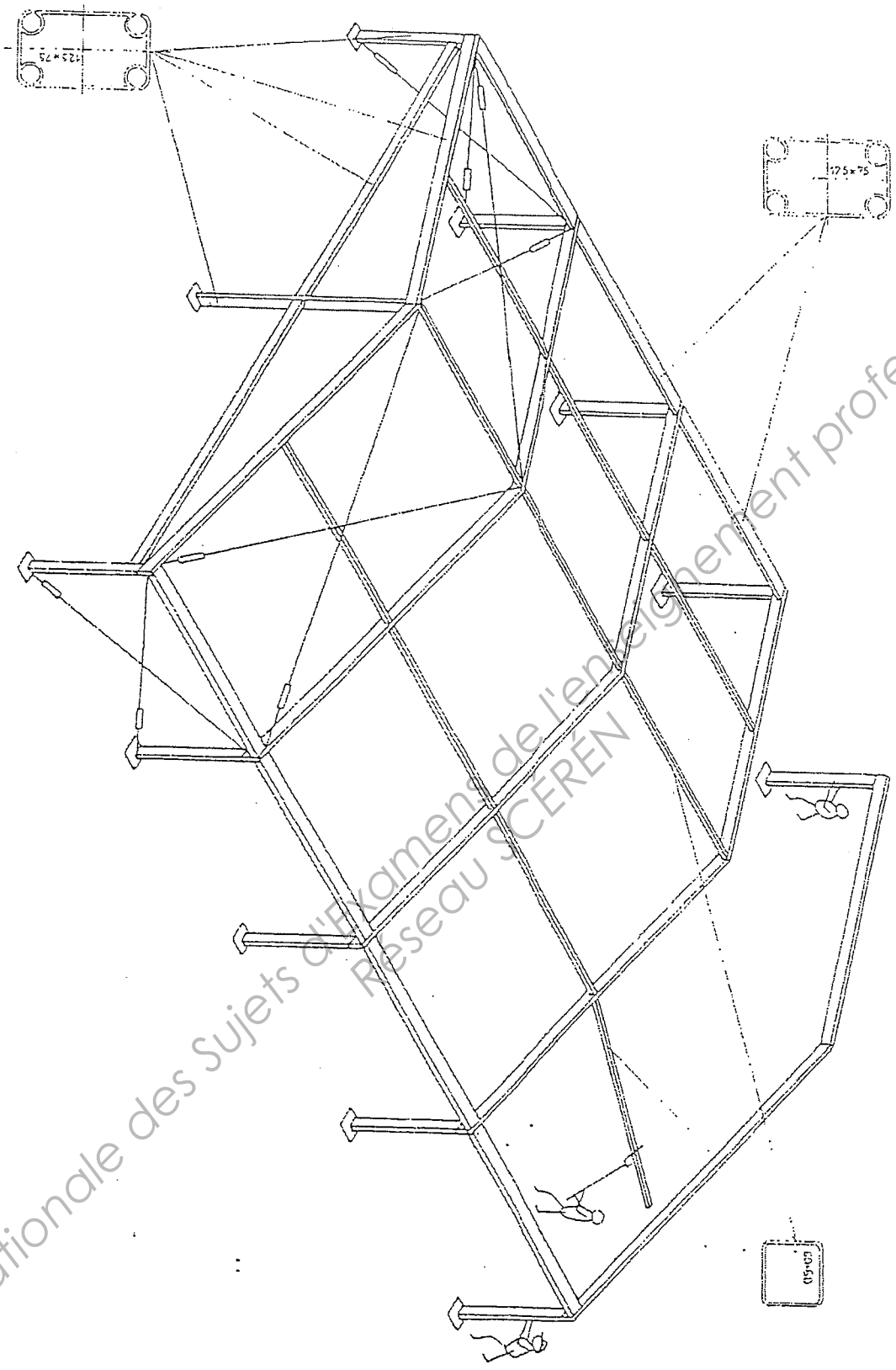
Temps maximum alloué : 8H30

Coefficient : 10

CAP

Folio
14/21

SCHEMA DE MONTAGE STRUCTURE 10 METRES



Base Nationale des Sujets d'Examens de l'enseignement professionnel
Réseau SCEREN

ACADEMIE DE LILLE			
Spécialité : Monteur de structures mobiles			
Épreuve EP1 Épreuve de Montage / Vérification / Démontage		CAP	Folio 15/21
N° du sujet :	Temps maximum alloué : 8H30		

V. Bâchage de la structure

5-1 - Bâches de toit

Les bâches de toit sont à enfiler dans les gorges des 1/2 fermes et sont tirées à travers toute la structure à l'aide de cordes, selon le schéma ci-joint.

15

5-2 - Rideaux latéraux

Ils peuvent être enfilés au sol avant le montage des sablières. Les rideaux latéraux et les rideaux de pignons sont d'abord enfilés horizontalement et verticalement dans les gorges prévues à cet effet.

15

5-3 - Tension des bâches de toit

Elle se fait à l'aide de sandows et crochets fixés sous la sablière (voir schéma).

12

5-4 - Tension des rideaux latéraux et rideaux de pignons

Voir schéma.

13

Démontage

110

160

ACADEMIE DE LILLE

Spécialité : Monteur de structures mobiles

Épreuve EP1 Épreuve de Montage / Vérification / Démontage

N° du sujet :

Temps maximum alloué : 8H30

Coefficient : 10

CAP

Folio
16/21

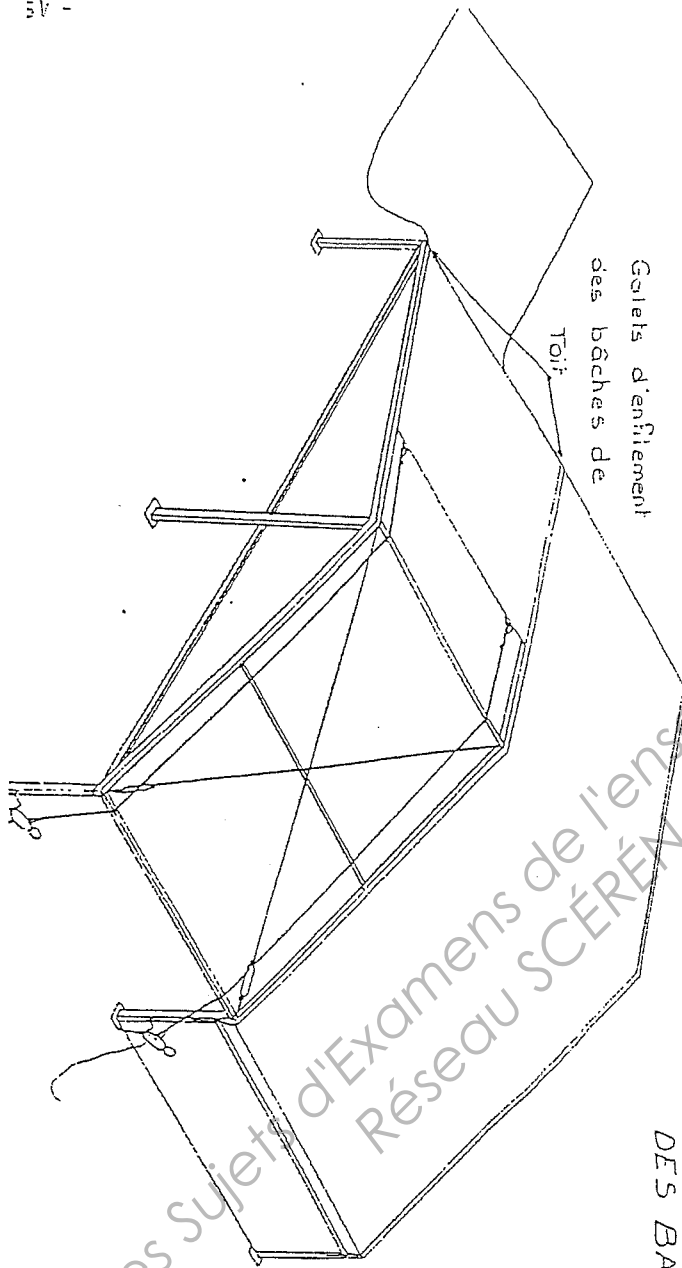


SCHÉMA DE MONTAGE
DES BACHES DE TOIT

ACADEMIE DE LILLE

Spécialité : Monteur de structures mobiles

Épreuve EP1 Épreuve de Montage / Vérification / Démontage

N° du sujet :

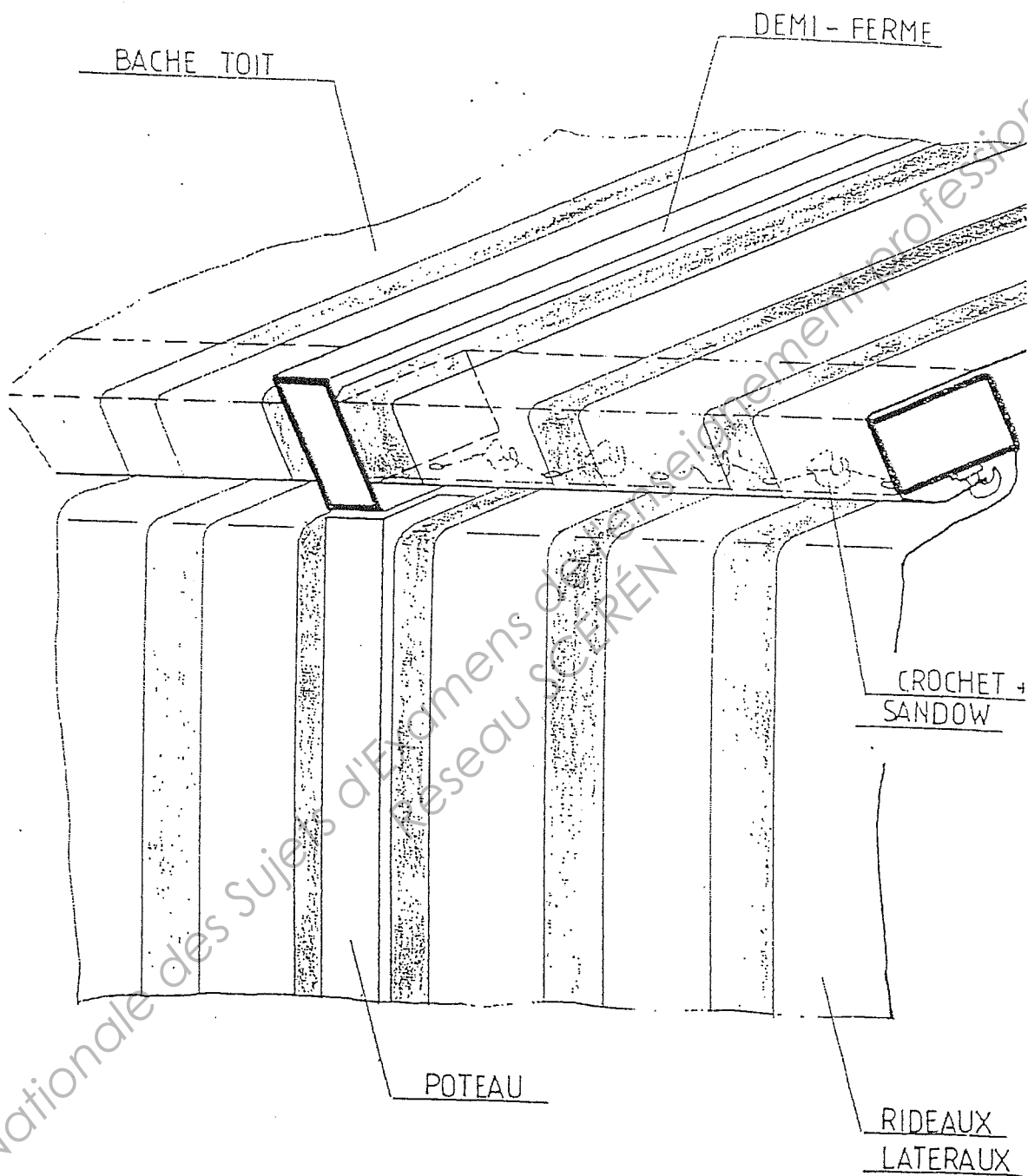
Temps maximum alloué : 8H30

Coefficient : 10

CAP

Folio
17/21

FIXATION BACHES TOIT



ACADEMIE DE LILLE

Spécialité : Monteur de structures mobiles

Épreuve EP1 Épreuve de Montage / Vérification / Démontage

N° du sujet :

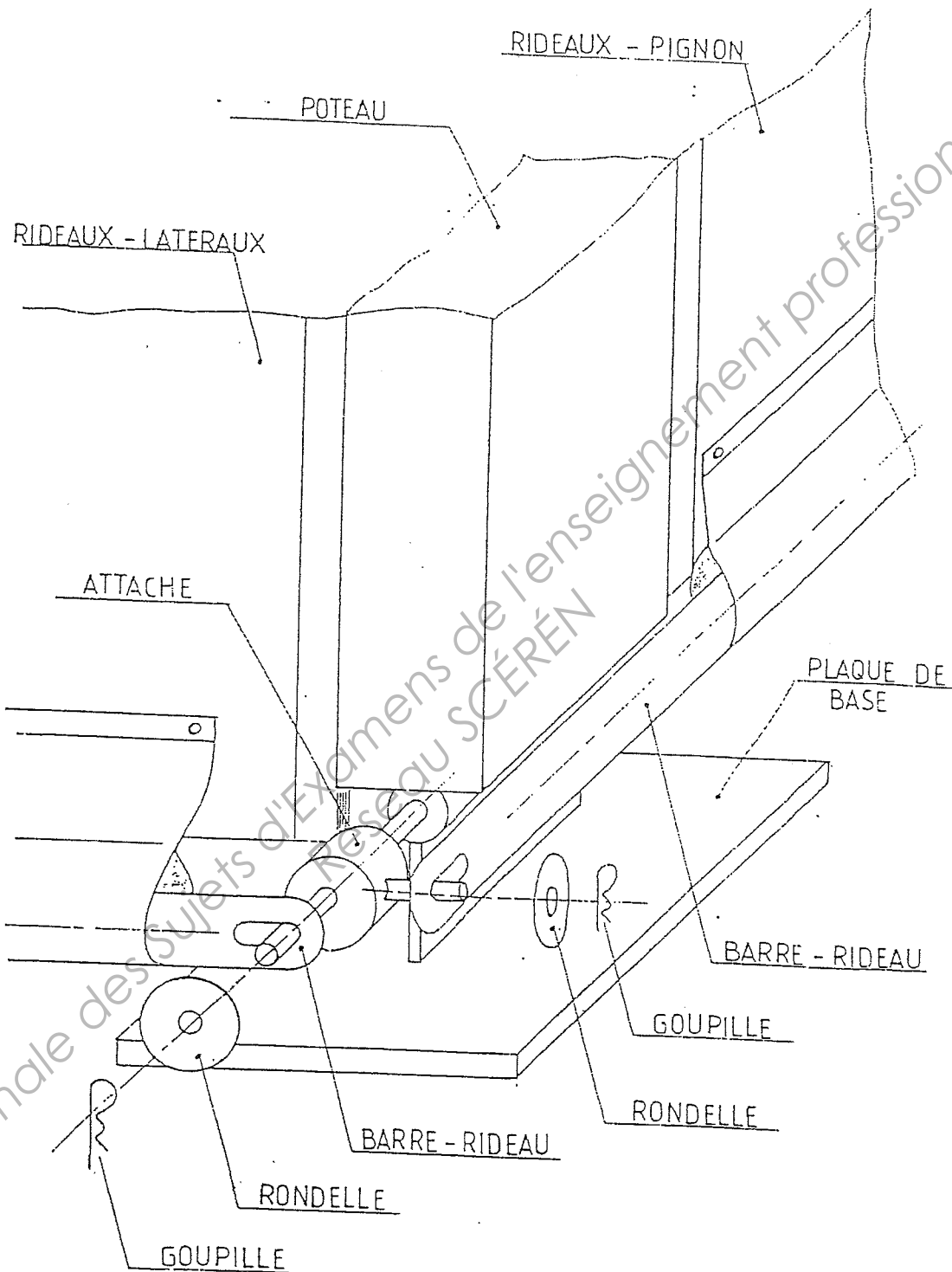
Temps maximum alloué : 8H30

Coefficient : 10

CAP

Folio
18/21

TENSION DES RIDEAUX LATERAUX ET RIDEAUX PIGNON



ACADEMIE DE LILLE

Spécialité : Monteur de structures mobiles

Épreuve EP1 Épreuve de Montage / Vérification / Démontage

N° du sujet :

Temps maximum alloué : 8H30

Coefficient : 10

CAP

Folio
19/21

CHAPITEAU TYPE CIRQUE

Notice de Montage

1 – TRACAGE AU SOL

- tracer la position des mâts
- marquer l'emplacement des ancrages des haubans de mâts,
- tracer la ligne de position des ancrages de tour

13
12
13

2 – MONTAGE DES MATS

- placer et ancrer les semelles d'embase des mâts,
- cheviller les mâts dans les chapes des semelles,
- relier les têtes de mâts avec le câble intermédiaire,
- positionner les haubans de mâts sur les chapes de quart en tête de mâts,
- préparer l'ancrage des haubans (enfoncer les pinces de retenue)
- procéder au levage des mâts et les haubaner définitivement,
- placer la vergue entre les mâts

11
12
12
12
12
15

3 – MONTAGE DE LA TOILE

- étaler les quartiers de toile et les lancer entre eux,
- effectuer un premier levage à mi-hauteur
- mettre en place les poteaux de tour et les haubaner,
- terminer de lever la toile,
- assurer la tension du toit en tirant sur les cordes de tour.
- mettre en place les poteaux de corniche,
- accrocher les toiles d'entourage.

15
13
18
12
15
12
13

Démontage

110

160

ACADEMIE DE LILLE

Spécialité : Monteur de structures mobiles

Épreuve EP1 Épreuve de Montage / Vérification / Démontage

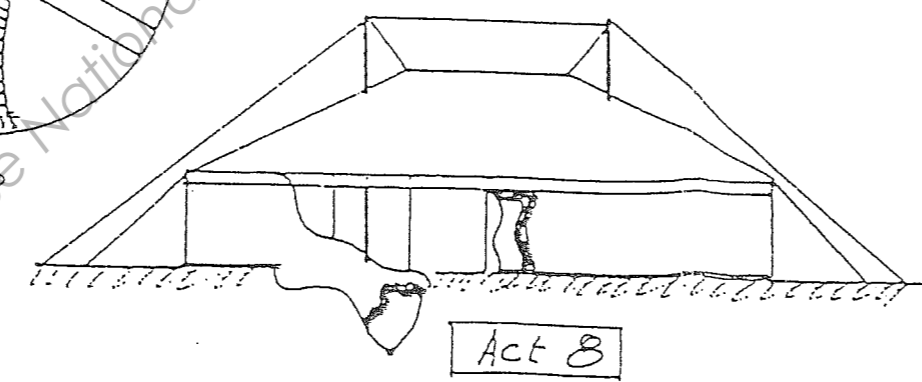
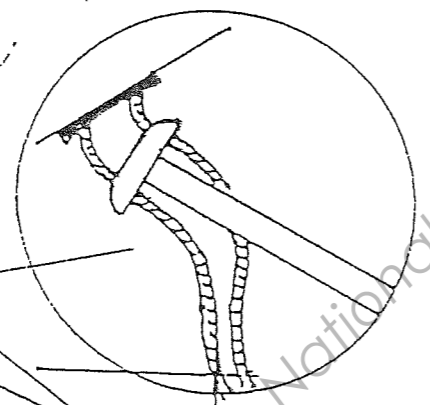
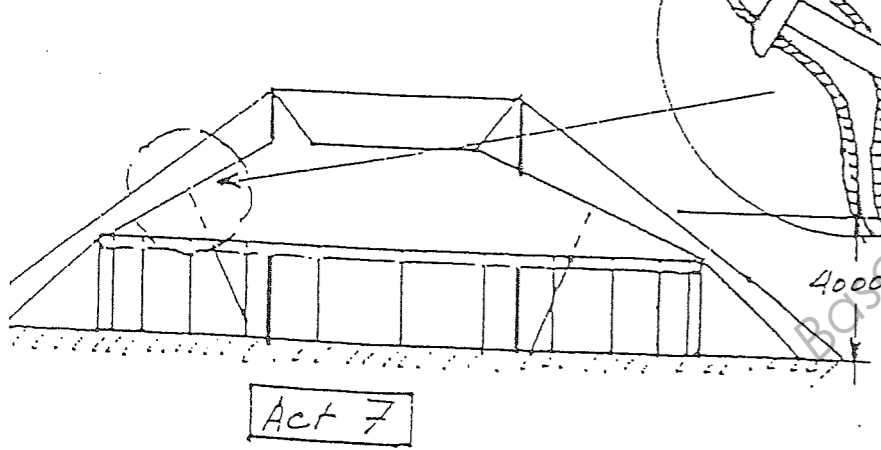
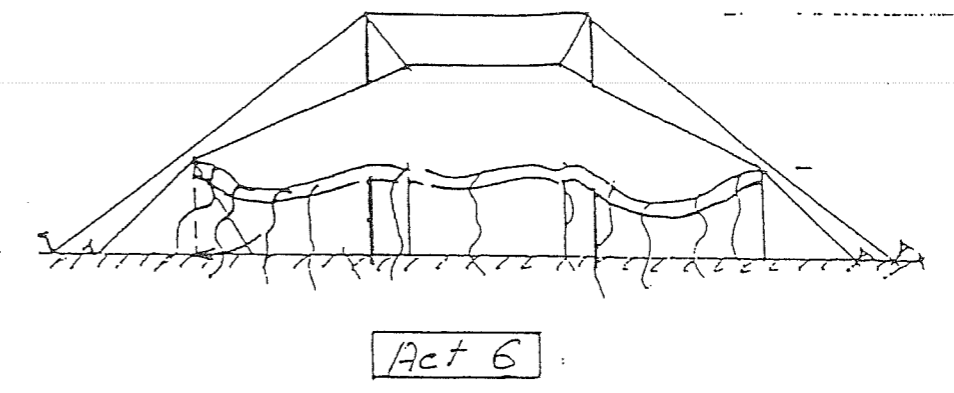
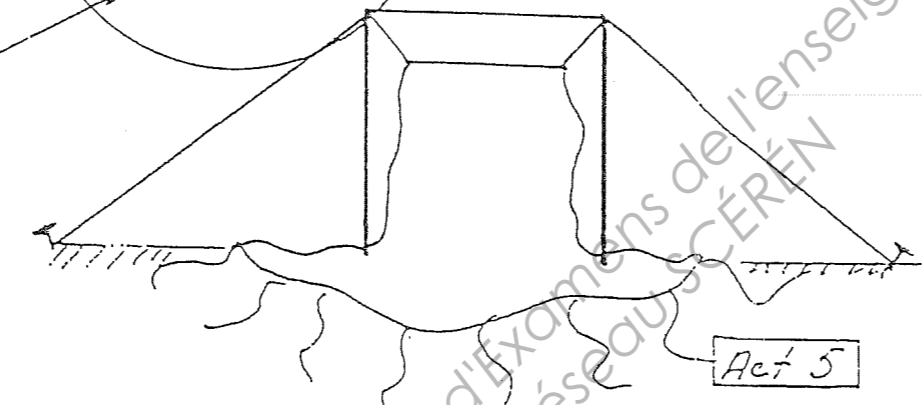
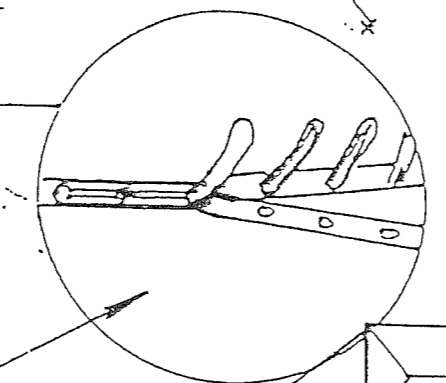
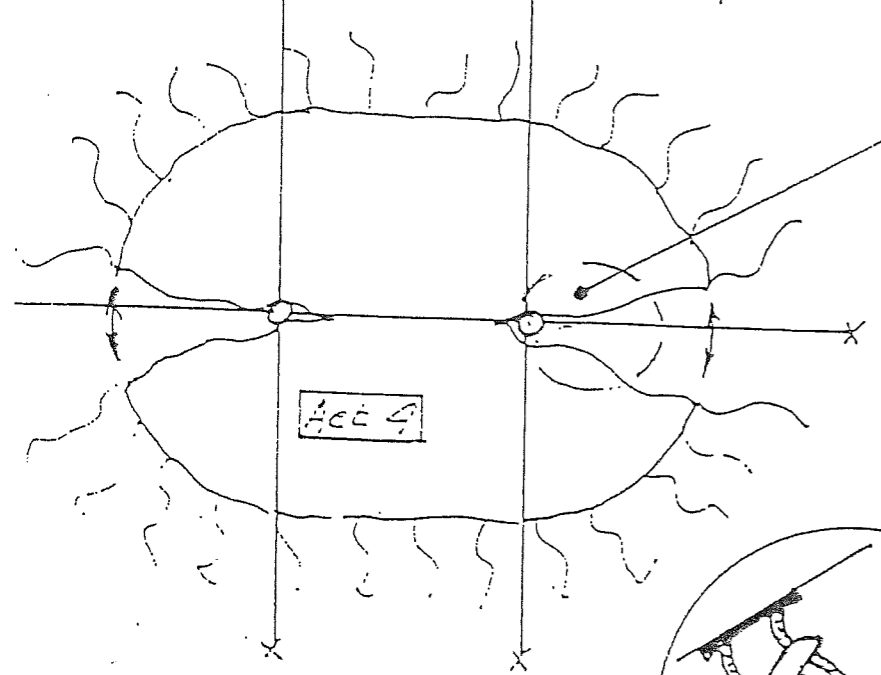
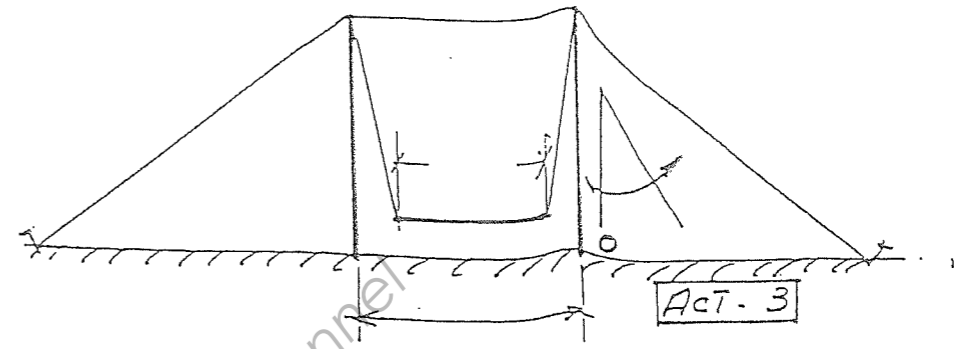
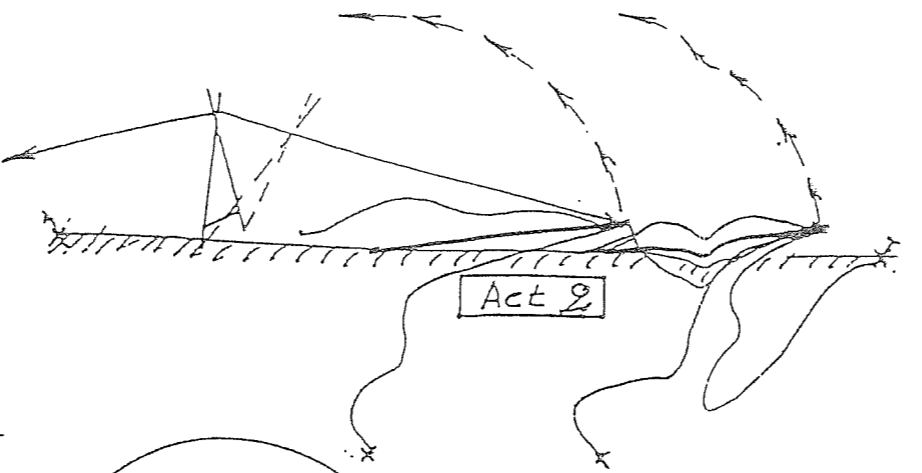
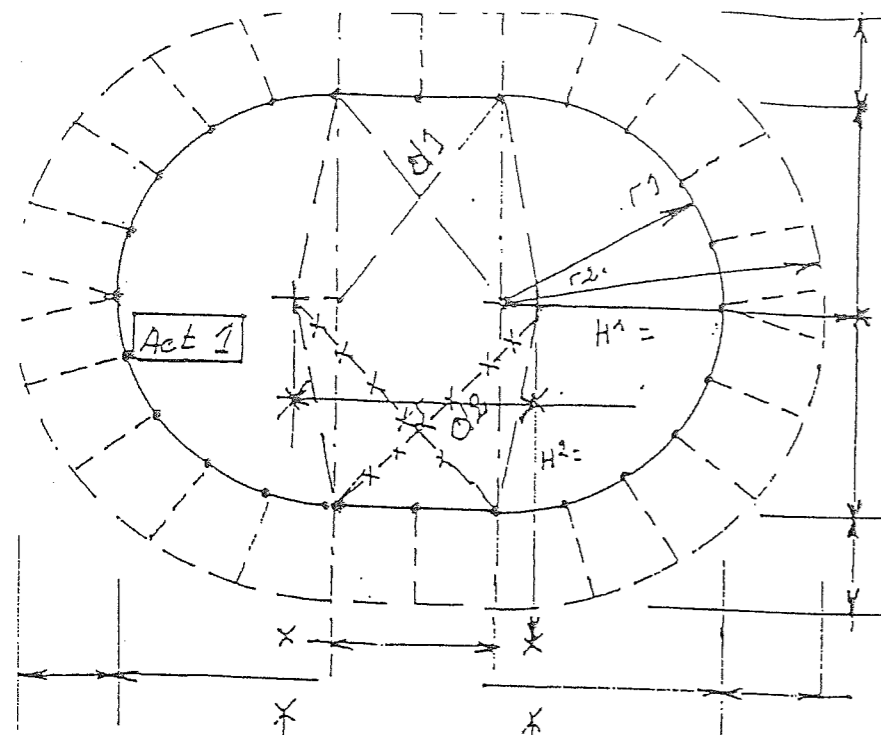
N° du sujet :

Temps maximum alloué : 8H30

Coefficient : 10

CAP

Folio
20/21



PLAN de MONTAGE	
Chapiteau type Crique	
Chapiteau 12 x 16m.	
Acte 1 traçage	Acte 5: levage de la toile
Acte 2 levage des mâts	Acte 6: Pose des poteaux
Acte 3 Pose de la Vierge	Acte 7: Pose des corniches
Acte 4 Préparation de la toile	Acte 8: Pose de l'enrouleur