



SERVICES CULTURE ÉDITIONS
RESSOURCES POUR
L'ÉDUCATION NATIONALE

**Ce document a été numérisé par le CRDP de Lille pour la
Base Nationale des Sujets d'Examens de l'enseignement professionnel**

Ce fichier numérique ne peut être reproduit, représenté, adapté ou traduit sans autorisation.

**Dossier SUJETS
destinés au tirage au sort**

CAP

Conducteur d'engins de travaux
publics et de carrières

EP2

IMPORTANT:

Ce dossier contient l'ensemble des sujets qui devront être proposés aux candidats par le centre d'examen lors des tirages au sort prévus aux parties une et deux de l'épreuve.

Seuls la fiche de déroulement et le sujet tiré au sort sont à fournir au candidat.

Ces documents sont récupérés à l'issue de la prestation du candidat.

PILOTAGE NATIONAL		Code	Forme	Durée	Coeff	Session
<i>secteur 8 – bâtiment et travaux publics</i>			Pratique	5 à 7 H00	8	2011
CAP	Conducteur d'engins de travaux publics et carrières					
EP2	Réalisation d'un ouvrage				Feuille	1 / 18

EP2 : DÉROULEMENT de la partie 1

EP2-1

L'épreuve EP2 intitulée "Réalisation d'un ouvrage" comporte deux parties :
La première prend appui sur trois tests pratiques.

Deux parcours d'évolution sont définis l'un concerne les engins à chenilles le deuxième concerne les engins à pneus et autres types

Un trajet est à effectuer sur un des parcours avec chacun des trois engins que sont la pelle, le bouteur et la niveleuse.

La prise en charge de l'engin, concernant : les inspections visuelles, le contrôle des niveaux et du compartiment moteur, s'effectuent sur le premier engin utilisé. Ensuite pour chaque engin celle-ci consiste à la préparation du poste de conduite, la mise en route et les tests de bon fonctionnement.

Les opérations de fin de poste, concernant le stationnement et l'arrêt de la machine, s'effectuent également sur le premier engin utilisé. Ensuite pour chaque engin, elles se limitent à la mise en stationnement.

Première manœuvre

Vous devez :

- Avancer en effectuant un test de freinage sur les engins à pneus ;
- Reculer en utilisant les rétroviseurs ;

sur une longueur équivalente à la longueur de trois engins.

Deuxième manœuvre

Vous devez :

- Contourner cinq cônes alignés
- Revenir en marche arrière au départ, parallèlement à l'alignement des cônes

Troisième manœuvre

Vous devez :

- Effectuer, en respectant la signalisation en place, le parcours défini par le jury et qui comprend au minimum : un demi-tour, un passage sous un portique, un franchissement (talus ou fossé) et un stationnement en marche arrière de l'engin sur une zone "parking, fin de journée de travail" ;

sur une longueur de 50 à 100m pour les engins à chenilles et de 100 à 200m pour les autres engins.

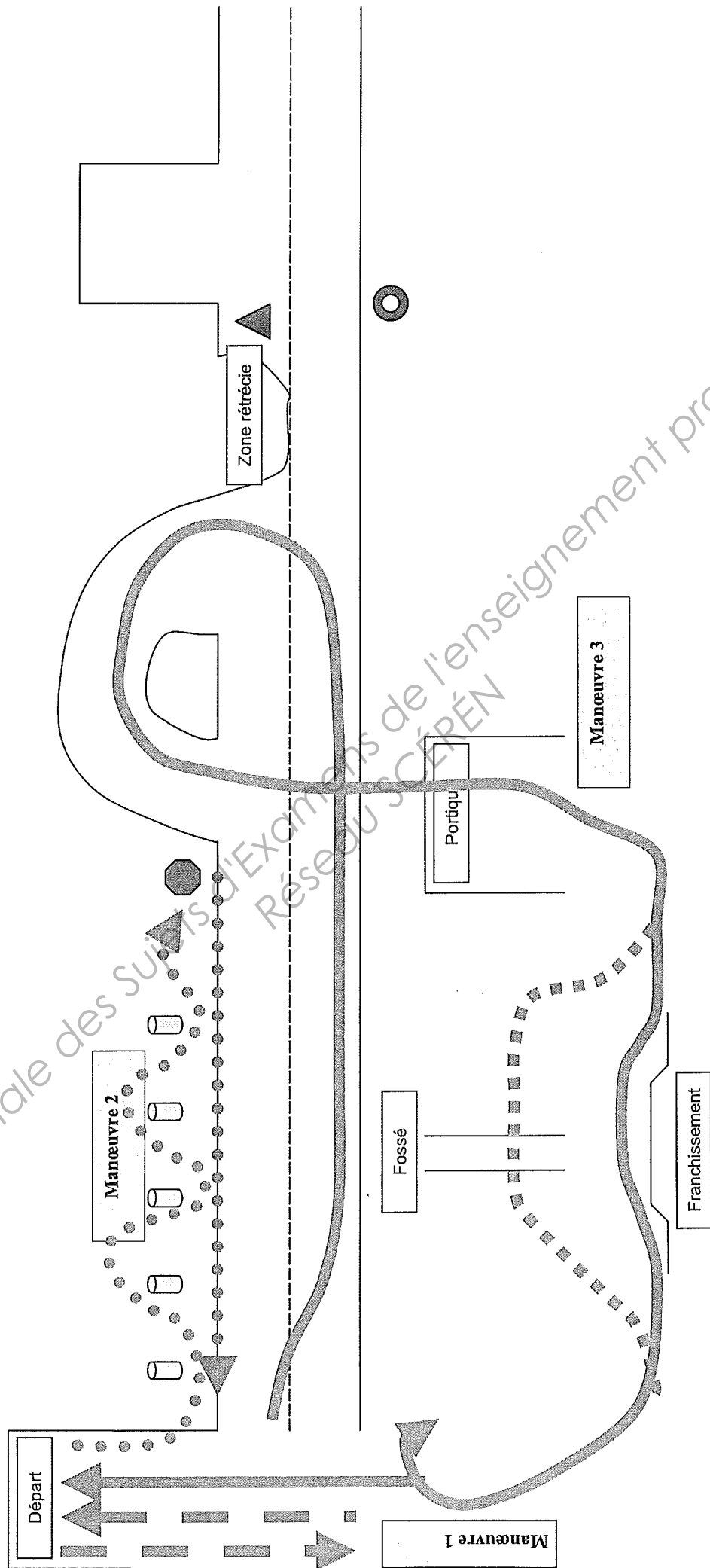
L'ensemble des manœuvres décrites s'effectue en appliquant les consignes données et sous l'autorité des membres du jury

Le temps cumulé des trois parcours n'excède pas une heure.

CAP	Conducteur d'engins de travaux publics et de carrières	Session 2011	
EP2	Réalisation d'un ouvrage Partie 2 Ouvrage Banque sujets Pelle hydraulique	Feuille	2 / 18

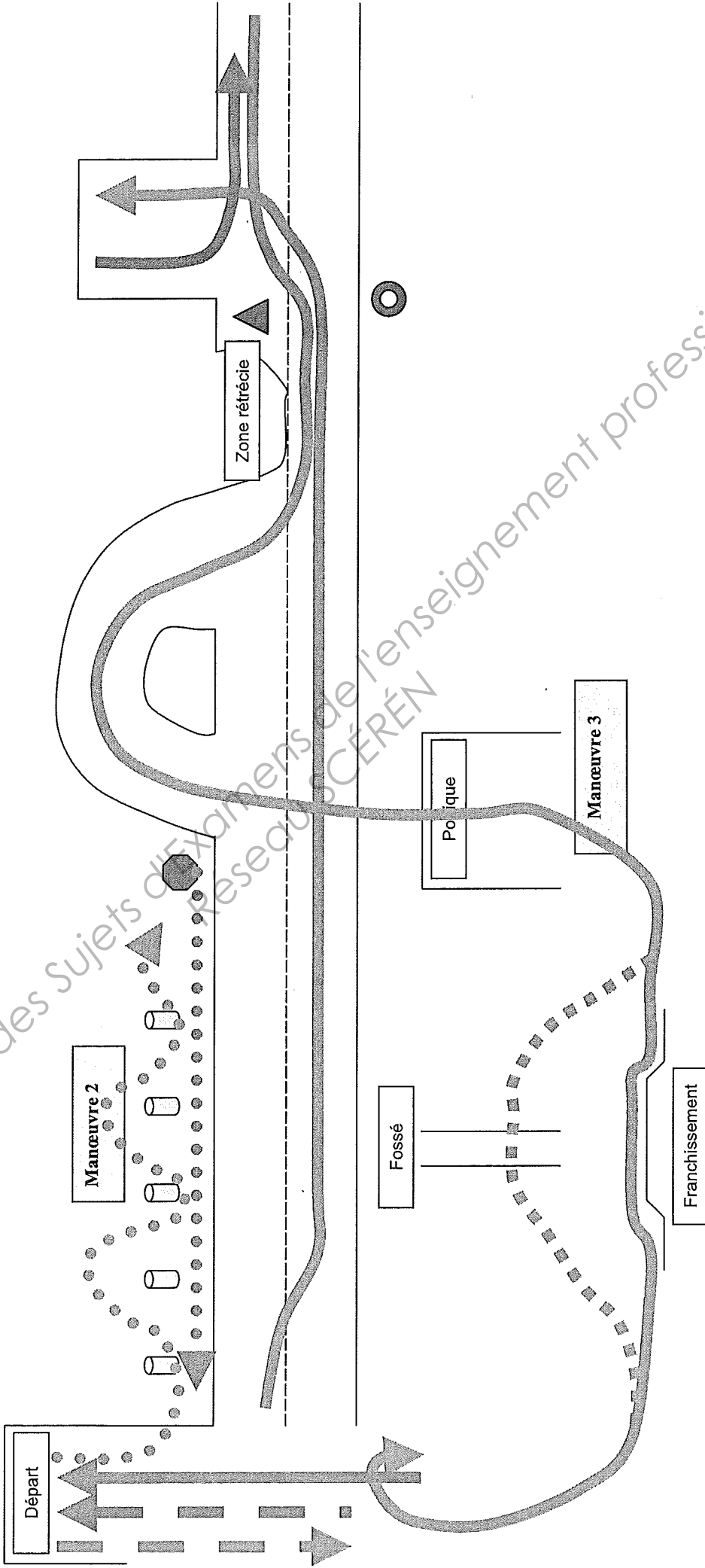
EP2-1

Parcours type : Engins à chaînes



PILOTAGE NATIONAL		Code	Forme	Durée	Coef	Session	
secteur 8 – bâtiment et travaux publics			Pratique	5 à 7 H00	8	2011	
CAP	Conducteur d'engins de travaux publics et carrières						
EP2	Réalisation d'un ouvrage					Feuille	3 / 18

Parcours type : Engins à pneus et autres



CAP	Conducteur d'engins de travaux publics et de carrières	Session 2011
EP2	Réalisation d'un ouvrage Partie 2 Ouvrage Banque sujets Pelle hydraulique	Feuille 4 / 18

Base Nationale des Sujets d'Examens de l'enseignement professionnel
 Recherche CÉRÉN

EP2 : DÉROULEMENT de la partie 2

EP2-2

L'épreuve EP2 intitulée "Réalisation d'un ouvrage" comporte deux parties :

La seconde consiste en l'implantation et la réalisation d'un ou deux ouvrages au moyen d'une pelle hydraulique et d'un deuxième engin tiré au sort entre une niveleuse et un bouteur,

1^{ère} phase : Tirages au sort des deux sujets

Vous tirez au sort :

- une activité à réaliser avec une pelle hydraulique ;

Désignation des sujets

Engin	Activité	Sujet n°	Centre
Pelle	Champ d'épandage	P1	
	Fouille à deux niveaux	P2	
	Tranchée en Y	P3	
	Terrassement en pleine masse	P4	
	Intersection perpendiculaire de deux tranchées	P5	

Seule l'activité tirée au sort est fournie comme sujet au candidat.

- entre le bouteur et la niveleuse et l'activité à réaliser.

Bouteur	Bassin de rétention	B1	
	Décapage de terre végétale	B2	
	Digue en remblai	B3	
	Végétalisation d'une plate-forme	B4	

Niveleuse	Plateforme déblai - remblai	N1	
	Profil de chaussée	N2	
	Exutoire	N3	
	Epandage de matériaux	N4	

Seule l'activité tirée au sort est fournie comme sujet au candidat.

2^{ème} phase : Réalisation de l'activité

Vous devez et successivement pour les deux engins :

- Prendre connaissance du calendrier de passage et des consignes ;
- Vous rendre sur la zone de travail ;
- Lire le sujet ;
- Vous approprier les spécificités des deux engins (en particulier pour les candidats extérieurs au centre d'examen) ;
- Réaliser l'activité ;
- Stationner l'engin et arrêter son fonctionnement.

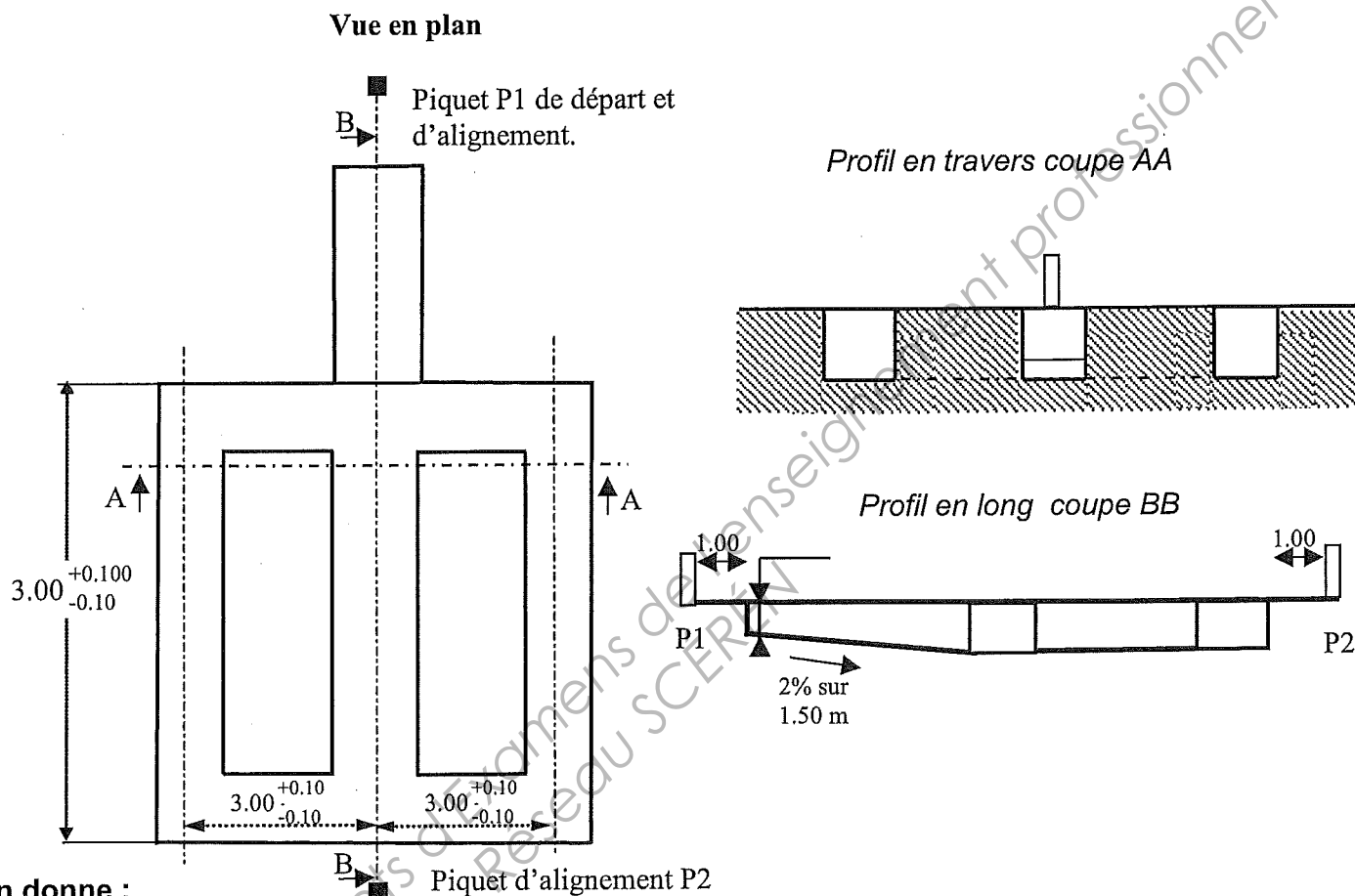
Le temps consacré à la conduite, sur chacun des deux engins, n'excède pas 3 heures

PILOTAGE NATIONAL		Code	Forme	Durée	Coeff	Session
secteur 8 – bâtiment et travaux publics			Pratique	5 à 7 H00	8	2011
CAP	Conducteur d'engins de travaux publics et carrières					
EP2	Réalisation d'un ouvrage				Feuille	5 / 18

Pelle hydraulique

Champ d'épandage.

Le candidat devra réaliser un champ d'épandage, conformément au croquis coté ci-dessous.



On donne :

- Une emprise préalablement nivelée de 20 m par 20 m.
- Une implantation P1-P2.
- Un décimètre, un cordeau, des piquets bois, une massette, une broche, une règle et un niveau de maçon.

On demande :

- De terminer l'implantation
- Une largeur de tranchée adaptée à votre machine.
- Une profondeur de -0.40 au début de tranchée, au pied du P1.
- Un fond de fouille du réseau d'épandage horizontal à $+0.05$ ou -0.05 m par rapport à P1.
- De contrôler votre travail à l'aide de la règle et du niveau de maçon.
- De répartir l'ensemble des déblais en deux tas, en sécurité, de part et d'autre de l'ouvrage.

Critères d'évaluation :

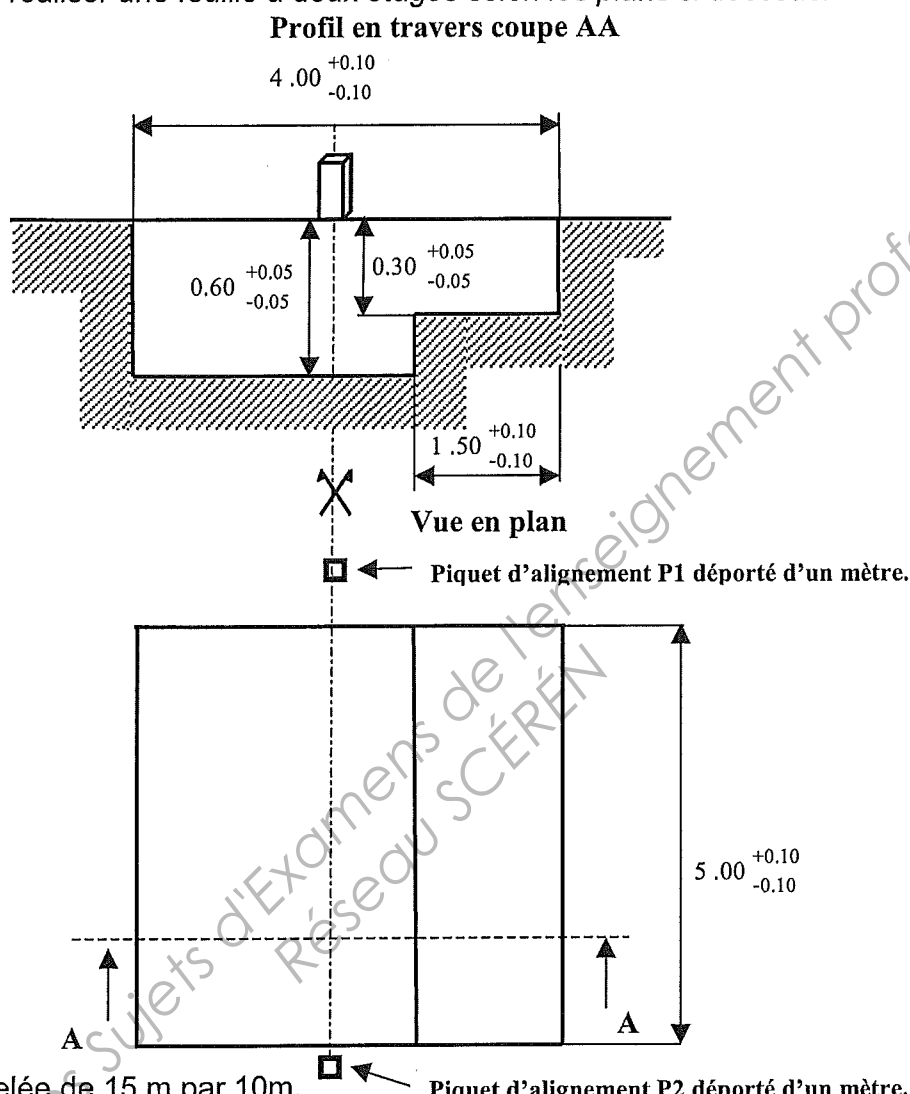
- le respect des règles de sécurité (utilisation de la machine, protection des tiers et des matériels).
- une conduite de l'engin en souplesse et la maîtrise de l'équipement.
- une méthodologie d'exécution rationnelle.
- le respect des cotes dans les tolérances exigées et la préservation de l'implantation.
- une qualité de l'état de surface optimum et la propreté générale de l'ouvrage.

CAP	Conducteur d'engins de travaux publics et de carrières	Session 2011
EP2	Réalisation d'un ouvrage Partie 2 Ouvrage Banque sujets Pelle hydraulique	Feuille 6 / 18

Pelle Hydraulique

Fouille à deux niveaux.

Le candidat devra réaliser une fouille à deux étages selon les plans ci dessous.



On donne :

- Une emprise nivelée de 15 m par 10m.
- Un profil en long P1-P2.
- La profondeur de travail est mesurée au pied du piquet d'alignement prévu à cet effet.
- Un décimètre, un cordeau, des piquets bois, une massette, une broche, une règle et un niveau de maçon.
- La référence du contrôle de profondeur au pied du piquet P1 (terrain naturel).

On demande :

- De terminer l'implantation.
- De réaliser l'excavation aux cotes demandées.
- De contrôler la profondeur et l'horizontalité à l'aide de la règle et du niveau de maçon.
- De stocker les déblais à droite ou à gauche de la tranchée.

Critères d'évaluation :

- le respect des règles de sécurité (utilisation de la machine, protection des tiers et des matériels).
- une conduite de l'engin en souplesse et la maîtrise de l'équipement.
- une méthodologie d'exécution rationnelle.
- le respect des cotes dans les tolérances exigées et la préservation de l'implantation.
- une qualité de l'état de surface optimum et la propreté générale de l'ouvrage.

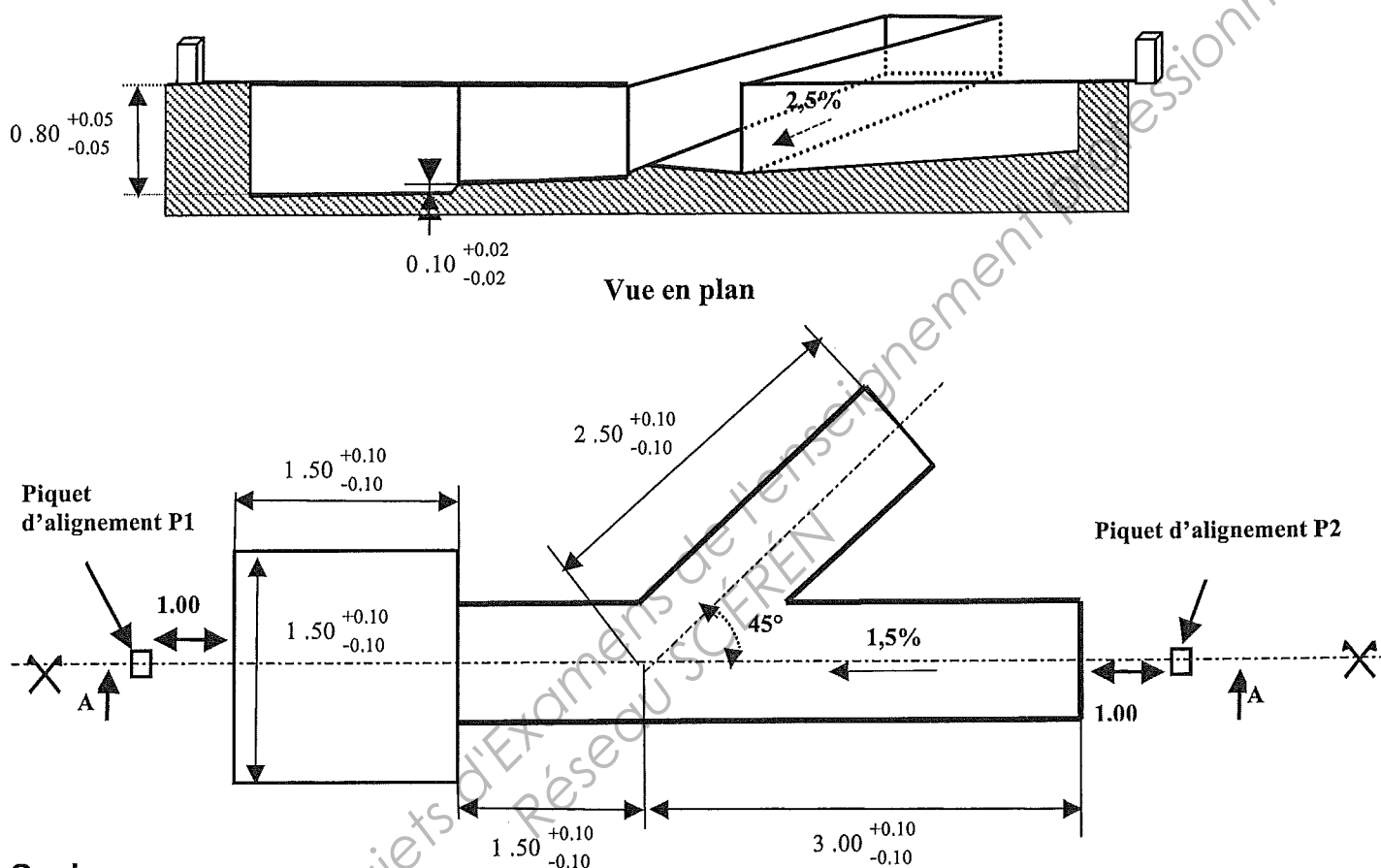
CAP	Conducteur d'engins de travaux publics et de carrières	Session 2011	
EP2	Réalisation d'un ouvrage Partie 2 Ouvrage Banque sujets Pelle hydraulique	Feuille	7 / 18

Pelle Hydraulique

Tranchée en Y.

Le candidat devra réaliser le terrassement d'un regard et de deux tranchées pour récupérer les eaux pluviales.

Coupe AA et perspective de l'antenne



On donne :

- Une emprise préalablement nivelée de 20 m par 10 m.
- Un alignement entre les piquets P1-P2.
- Un décimètre, un cordeau, trois jalons, des piquets bois, une massette, une broche, une règle et un niveau de maçon.

On demande :

- De compléter l'implantation.
- De réaliser le travail demandé conformément au croquis cotés ci-dessus (la largeur des tranchées correspond au godet utilisé).
- De contrôler la profondeur, la pente et l'horizontalité à l'aide de la règle et du niveau de maçon.
- De stocker les déblais, en sécurité de part et d'autre de la tranchée.
- De réaliser l'excavation aux cotes demandées le pied du piquet coté regard.

Critères d'évaluation :

- le respect des règles de sécurité (utilisation de la machine, protection des tiers et des matériels).
- une conduite de l'engin en souplesse et la maîtrise de l'équipement.
- une méthodologie d'exécution rationnelle.
- le respect des cotes dans les tolérances exigées et la préservation de l'implantation.
- une qualité de l'état de surface optimum et la propreté générale de l'ouvrage.

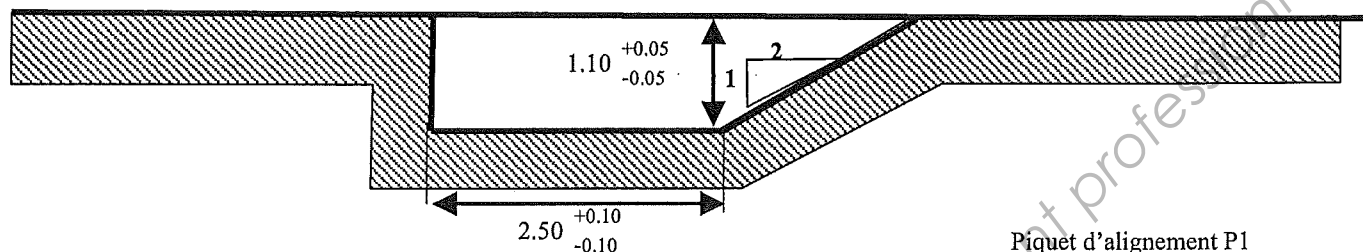
CAP	Conducteur d'engins de travaux publics et de carrières	Session 2011	
EP2	Réalisation d'un ouvrage Partie 2 Ouvrage Banque sujets Pelle hydraulique	Feuille	8 / 18

Pelle Hydraulique

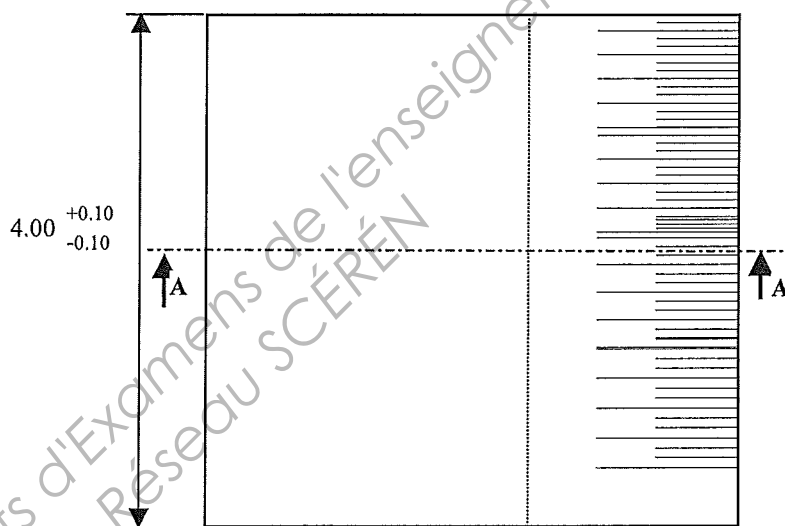
Terrassement pleine masse

Le candidat devra réaliser le terrassement d'un bassin de décantation de boue pour une aire de lavage.

Profil en travers Coupe en travers AA



Vue en plan



Piquet d'alignement P1
et référence.

■ ← Piquet d'alignement P2

On donne :

- Une emprise nivelée de 15 m par 10 m.
- Un alignement P1-P2.
- La profondeur de travail mesurée au pied du piquet d'alignement P1.
- Un décimètre, un cordeau, des piquets bois, une massette, une broche, une règle et un niveau de maçon.
- Un gabarit de talus.

On demande :

- De terminer l'implantation,
- De réaliser l'excavation aux cotes demandées,
- De contrôler la profondeur et l'horizontalité à l'aide de la règle et du niveau de maçon.
- De contrôler la pente du talus à l'aide du gabarit,
- De stocker les déblais à droite ou à gauche de la réalisation.

Critères d'évaluation :

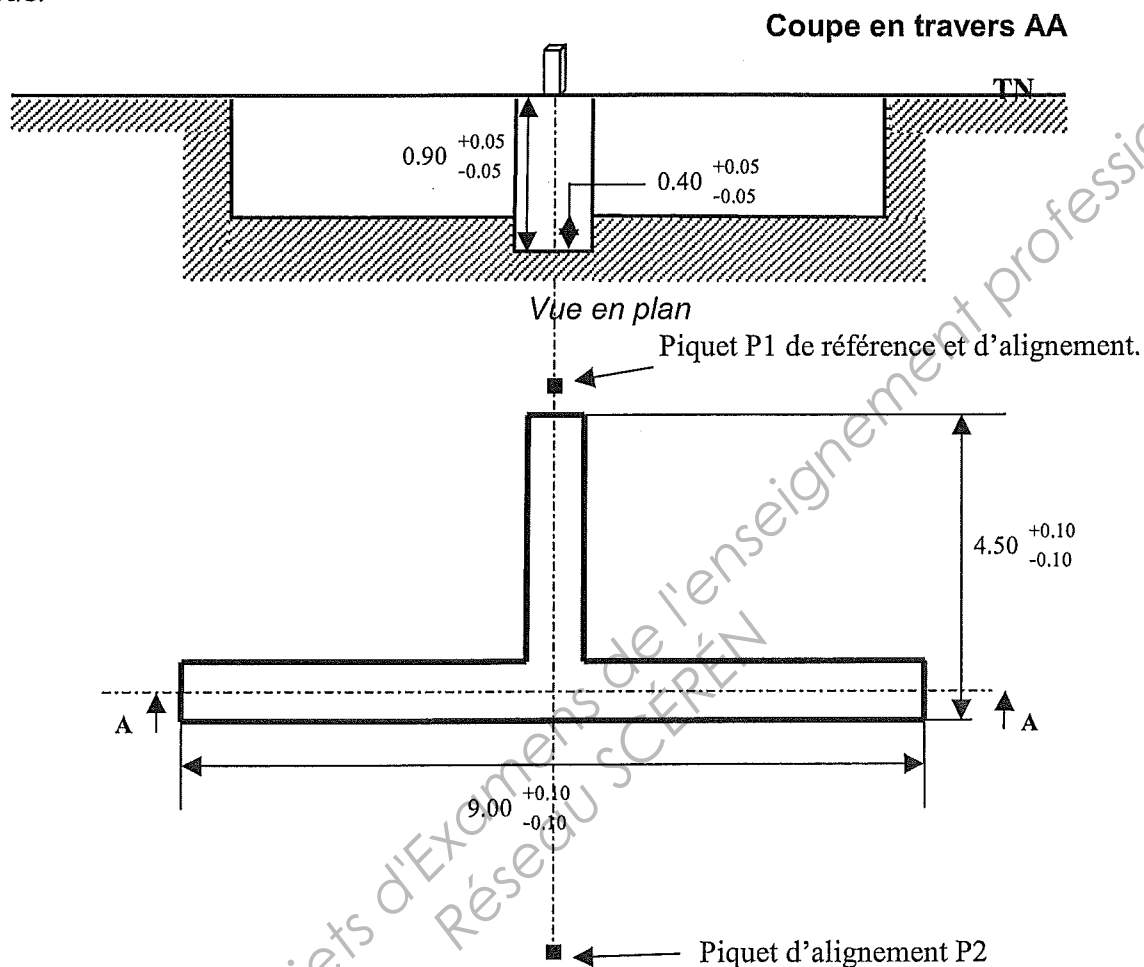
- le respect des règles de sécurité (utilisation de la machine, protection des tiers et des matériels).
- une conduite de l'engin en souplesse et la maîtrise de l'équipement.
- une méthodologie d'exécution rationnelle.
- le respect des cotes dans les tolérances exigées et la préservation de l'implantation.
- une qualité de l'état de surface optimum et la propreté générale de l'ouvrage.

CAP	Conducteur d'engins de travaux publics et de carrières	Session 2011	
EP2	Réalisation d'un ouvrage Partie 2 Ouvrage Banque sujets Pelle hydraulique	Feuille	9 / 18

Pelle Hydraulique

Intersection perpendiculaire de deux tranchées.

Le candidat devra réaliser deux tranchées perpendiculaires conformément au croquis coté ci-dessous.



On donne :

- Une emprise préalablement nivelée de 20 m par 20 m.
- Une implantation P1-P2.
- Un décimètre, un cordeau, des piquets bois, une massette, une broche, une règle et un niveau de maçon.

On demande :

- De terminer l'implantation
- Une largeur de tranchée adaptée à votre machine.
- Une profondeur de tranchée contrôlée au début de tranchée, au pied du P1.
- De contrôler l'horizontalité de votre travail à l'aide de la règle et du niveau de maçon.
- De répartir l'ensemble des déblais en deux tas, en sécurité, de part et d'autre de l'ouvrage.

Critères d'évaluation :

- le respect des règles de sécurité (utilisation de la machine, protection des tiers et des matériels).
- une conduite de l'engin en souplesse et la maîtrise de l'équipement.
- une méthodologie d'exécution rationnelle.
- le respect des cotes dans les tolérances exigées et la préservation de l'implantation.
- une qualité de l'état de surface optimum et la propreté générale de l'ouvrage.

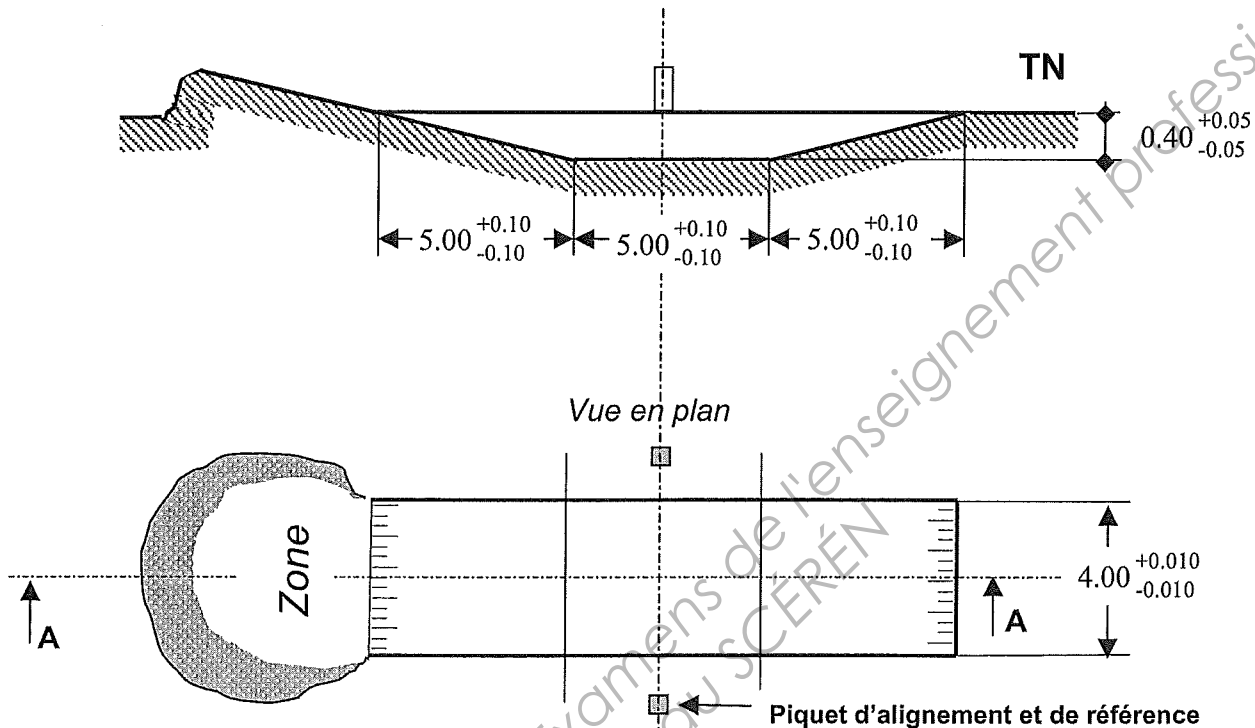
CAP	Conducteur d'engins de travaux publics et de carrières	Session 2011	
EP2	Réalisation d'un ouvrage Partie 2 Ouvrage Banque sujets Pelle hydraulique	Feuille	10 / 18

Bouleur

Bassin de rétention

Dans le cadre de travaux d'aménagement des abords d'une route, vous devez réaliser, selon les plans fournis, le terrassement d'un bassin de rétention pour la récupération des eaux.

Profil en long coupe AA



On donne :

- Une emprise préalablement nivelée de 10 m par 40 m.
- La pré implantation du profil en travers réalisée grâce à deux piquets espacés de 6.00 mètres.
- Un décimètre, un cordeau, des piquets bois, une massette, une broche, une règle et un niveau de maçon

On demande :

- De terminer l'implantation.
- De contrôler la profondeur de travail à partir du pied du piquet de référence.
- De contrôler la profondeur, la pente et l'horizontalité à l'aide de la règle et du niveau de maçon.

Critères d'évaluation:

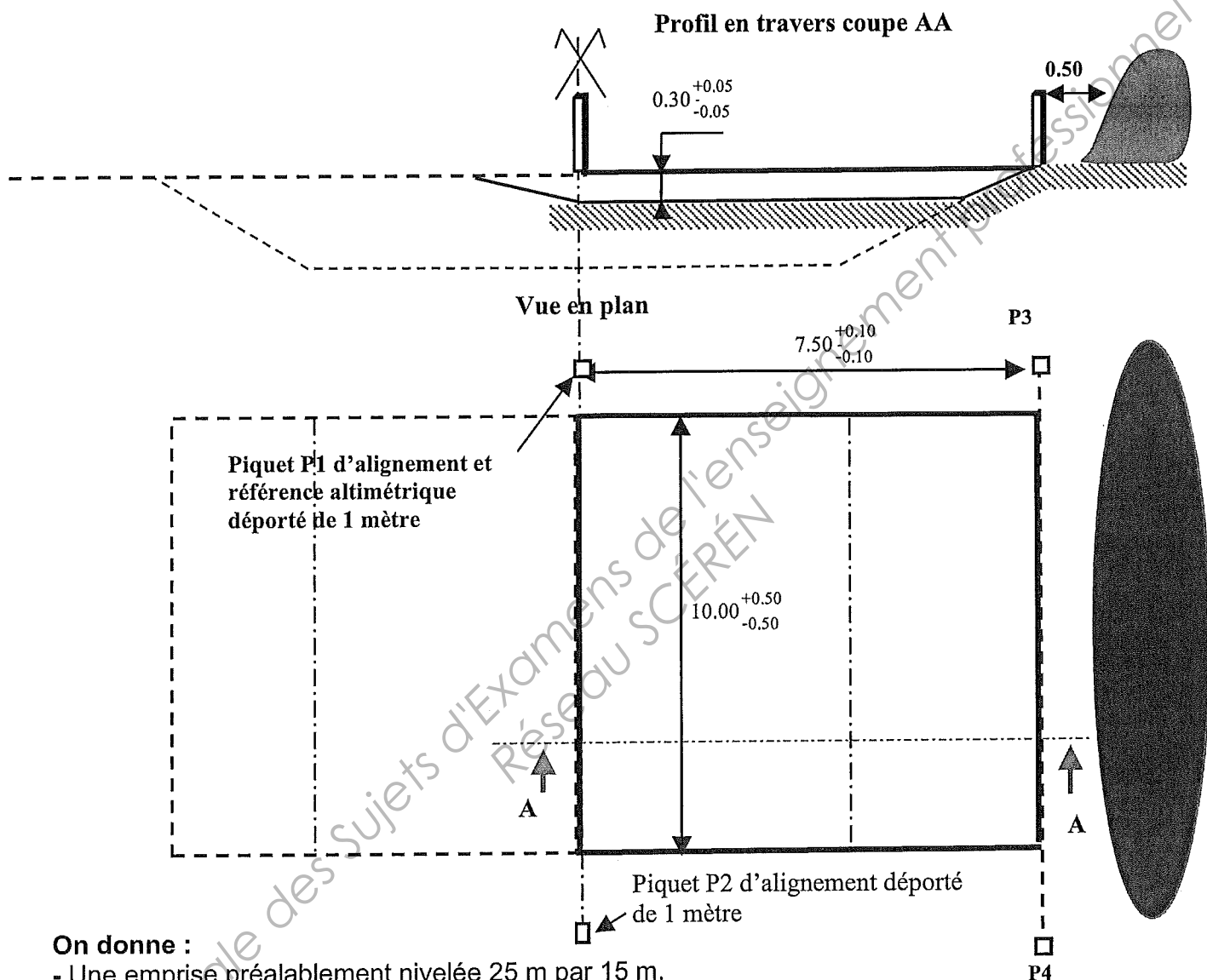
- le respect des règles de sécurité (utilisation de la machine, protection des tiers et des matériels).
- une conduite de l'engin en souplesse et la maîtrise de l'équipement.
- une méthodologie d'exécution rationnelle.
- le respect des cotes dans les tolérances exigées et la préservation de l'implantation.
- une qualité de l'état de surface optimum et la propreté générale de l'ouvrage.

CAP	Conducteur d'engins de travaux publics et de carrières	Session 2011	
EP2	Réalisation d'un ouvrage Partie 2 Ouvrage Banque sujets Pelle hydraulique	Feuille	11 / 18

Buteur

Décapage de terre végétale

A l'aide de votre buteur, vous devez réaliser un décapage de terre végétale sur une profondeur de 0.30 m selon les plans et profils fournis.



On donne :

- Une emprise préalablement nivelée 25 m par 15 m.
- Un profil en travers implanté à l'axe P1-P2.
- Un décimètre, un cordeau, des piquets bois, une massette et une broche.

On demande :

- De terminer l'implantation des piquets P3-P4
- De réaliser le cordon déporté de 0.50 m à l'extérieur des piquets P3-P4.
- De contrôler votre travail à l'aide d'une règle et d'un niveau de maçon.

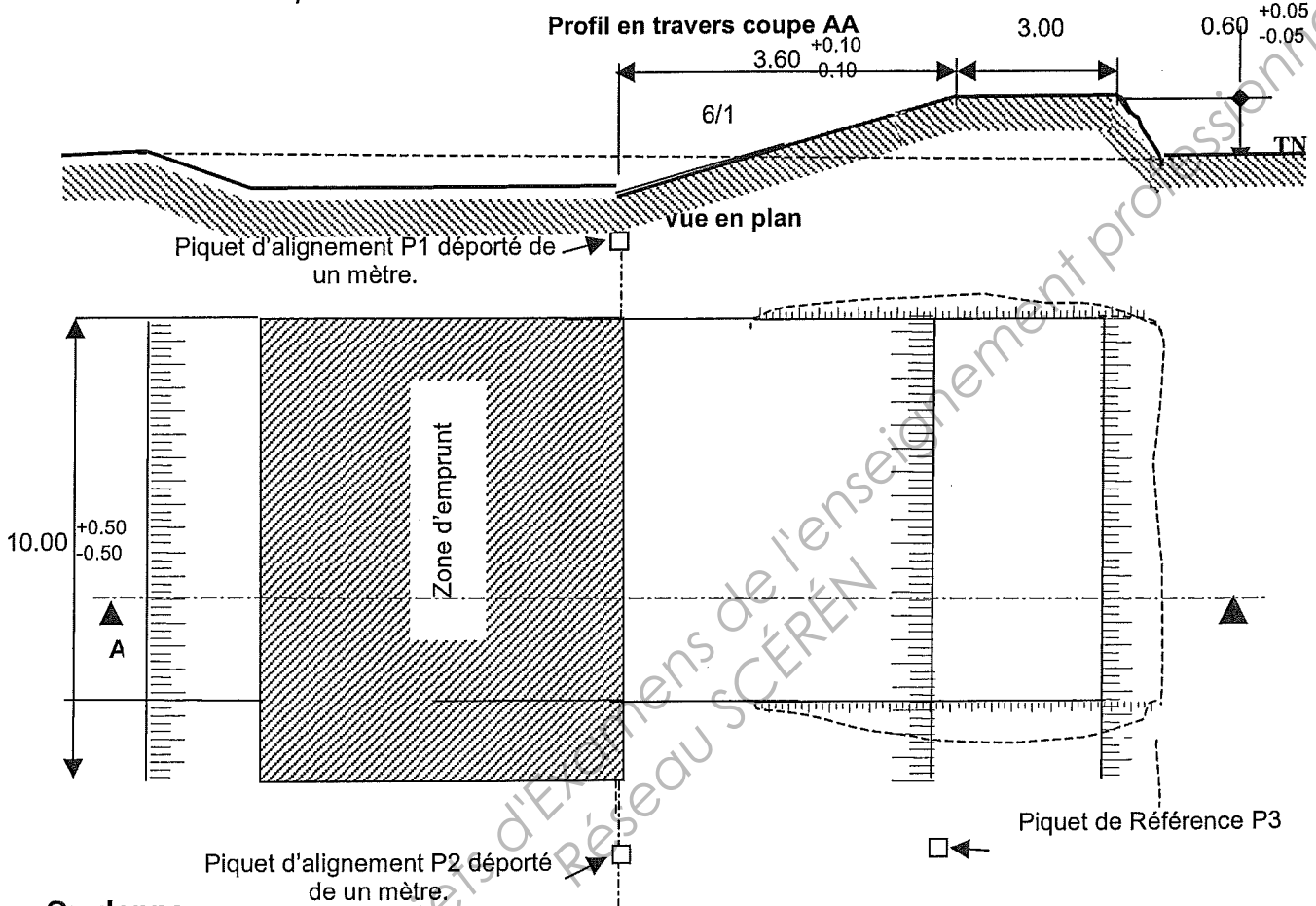
Critères d'évaluation :

- le respect des règles de sécurité (utilisation de la machine, protection des tiers et des matériels).
- une conduite de l'engin en souplesse et la maîtrise de l'équipement.
- une méthodologie d'exécution rationnelle.
- le respect des cotes dans les tolérances exigées et la préservation de l'implantation.
- une qualité de l'état de surface optimum et la propreté générale de l'ouvrage

CAP	Conducteur d'engins de travaux publics et de carrières	Session 2011	
EP2	Réalisation d'un ouvrage Partie 2 Ouvrage Banque sujets Pelle hydraulique	Feuille	12 / 18

Bouleur**Digue en remblais**

Dans le cadre de travaux d'aménagement d'une zone industrielle, vous devez réaliser une digue en remblais selon les plans fournis.

**On donne**

- L'emprise préalablement nivelée de 25 m par 15 m.
- Deux piquets pré implanté P1-P2.
- Un piquet P3 de référence.
- Un décimètre, un cordeau, des piquets bois, une massette, une broche, une règle et un niveau de maçon.

On demande :

- De terminer l'implantation.
- De réaliser le travail demandé.
- De contrôler la hauteur de la digue par rapport au pied du piquet P3.
- De contrôler, la pente et l'horizontalité à l'aide de la règle et du niveau de maçon.
- De rendre la zone d'emprunt propre et nivelée.

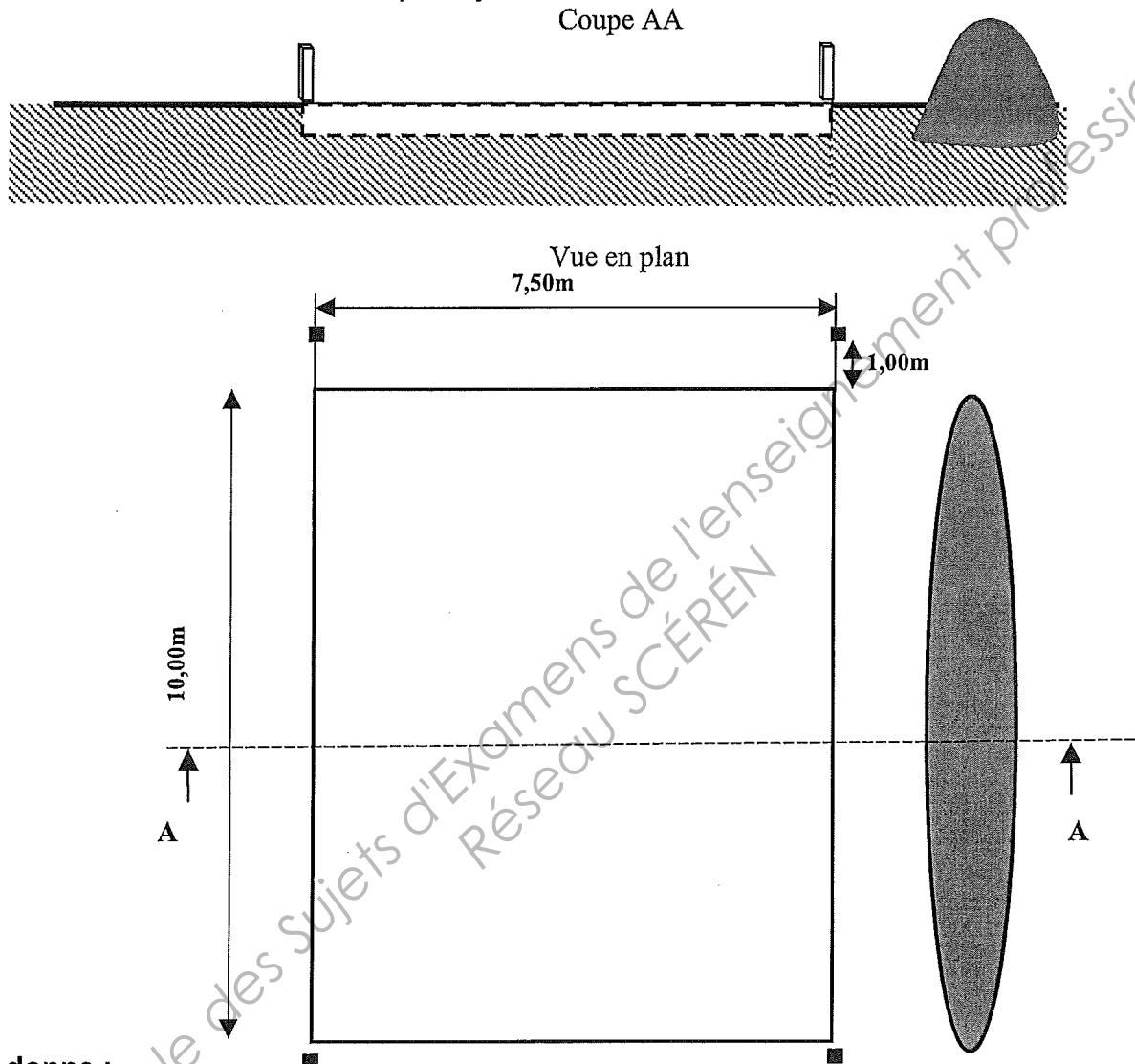
Critères d'évaluation :

- le respect des règles de sécurité (utilisation de la machine, protection des tiers et des matériels).
- une conduite de l'engin en souplesse et la maîtrise de l'équipement.
- une méthodologie d'exécution rationnelle.
- le respect des cotes dans les tolérances exigées et la préservation de l'implantation.
- une qualité de l'état de surface optimum et la propreté générale de l'ouvrage.

CAP	Conducteur d'engins de travaux publics et de carrières	Session 2011	
EP2	Réalisation d'un ouvrage Partie 2 Ouvrage Banque sujets Pelle hydraulique	Feuille	13 / 18

Buteur**Végétalisation d'une plateforme.**

Avec votre buteur vous devez réaliser une plateforme horizontale, dans l'emprise à l'aide du cordon de matériau en bordure selon les plans joints.

**On donne :**

- Une emprise de 25 m par 15 m.
- Un stock de matériau.
- Un décamètre, un cordeau.

On demande :

- De niveler le stock de matériau dans l'emprise des quatre piquets sans déborder.
- De respecter les alignements entre piquets.

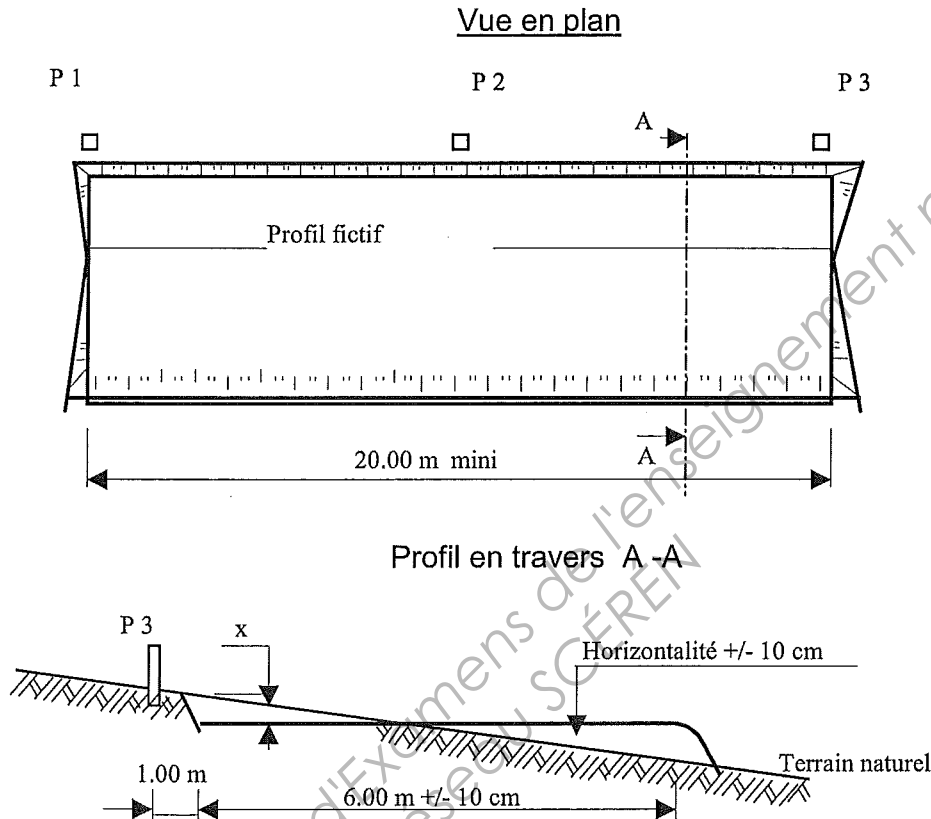
Critères d'évaluation :

- le respect des règles de sécurité (utilisation de la machine, protection des tiers et des matériels).
- une conduite de l'engin en souplesse et la maîtrise de l'équipement.
- une méthodologie d'exécution rationnelle.
- le respect des cotes dans les tolérances exigées et la préservation de l'implantation.
- une qualité de l'état de surface optimum et la propreté générale de l'ouvrage.

CAP	Conducteur d'engins de travaux publics et de carrières	Session 2011	
EP2	Réalisation d'un ouvrage Partie 2 Ouvrage Banque sujets Pelle hydraulique	Feuille	14 / 18

NIVELEUSE**Plateforme déblai - remblai**

La nature de l'ouvrage à réaliser est une plateforme horizontale déblai remblai construite à partir du terrain naturel, dont la pente permettra le mouvement de terre nécessaire.

**On donne :**

- Une emprise inclinée et nivelée de 40 x 10 m.
- P1, P2 et P3 .
- 3 piquets, une massette, un ruban.
- Un laser ou un niveau de chantier ou une règle et un niveau de maçon.
- Le plan d'exécution ci dessus.

On demande :

Compléter l'implantation.

Réaliser la plateforme à partir du terrain naturel, suivant le profil ci-dessus.

Terrasser la plateforme horizontalement dans le sens transversal.

Equilibrer le mouvement de terre déblai remblai pour obtenir la largeur demandée. La profondeur x sera fonction de la pente transversale naturelle du terrain.

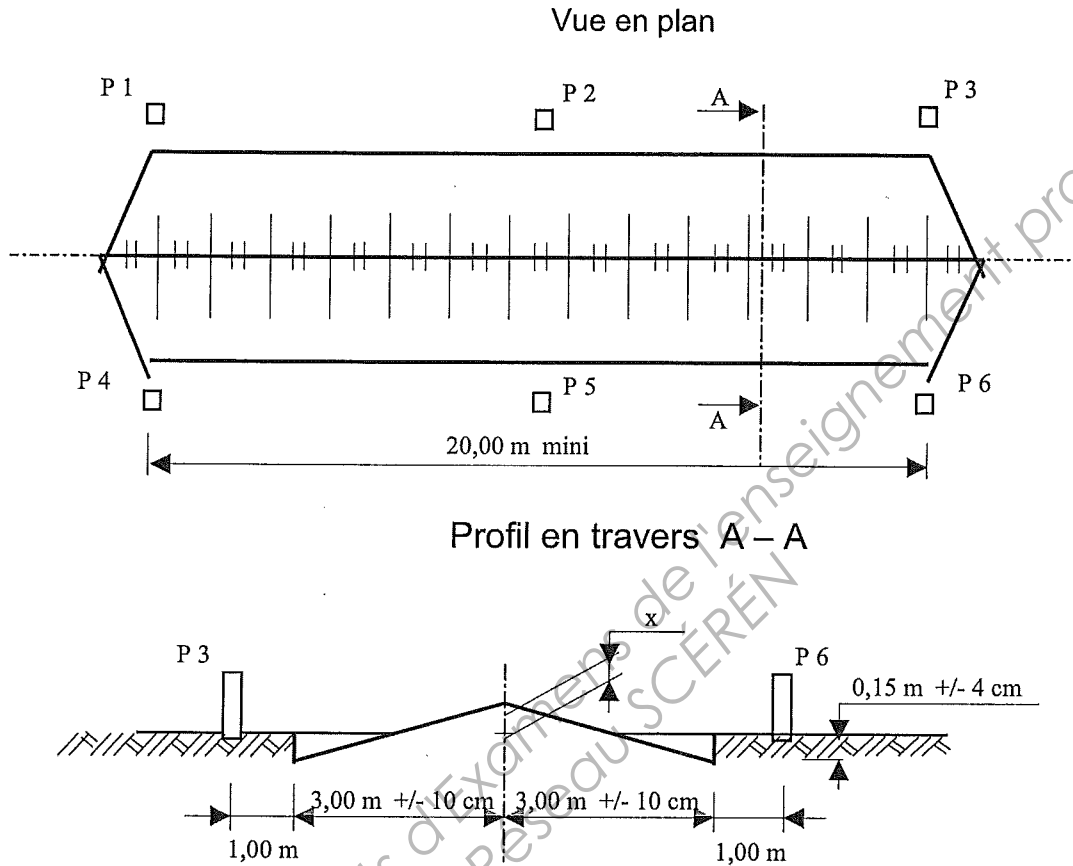
Critères d'évaluation :

- Le respect des règles de sécurité (utilisation de la machine, protection des tiers et des matériels).
- Une conduite de l'engin en souplesse, la maîtrise de l'équipement.
- Une méthodologie d'exécution rationnelle.
- Le respect des cotes dans les tolérances exigées.
- Une qualité de l'état de surface, de l'alignement, la propreté générale de l'ouvrage.
- La préservation de l'implantation.

CAP	Conducteur d'engins de travaux publics et de carrières	Session 2011	
EP2	Réalisation d'un ouvrage Partie 2 Ouvrage Banque sujets Pelle hydraulique	Feuille	15 / 18

NIVELEUSE**Profil de chaussée**

La nature de l'ouvrage à réaliser constitue le fond de forme d'un profil de chaussée en toit.

**On donne :**

- Une emprise horizontale et nivelée de 40 x 10 m.
- Les piquets P1, P2, P3, P4, P5, P6.
- 6 piquets, un ruban, une massette.
- Un laser ou un niveau de chantier ou une règle et un niveau de maçon.
- Le plan d'exécution ci-dessus.

On demande :

Compléter l'implantation pour un positionnement correcte de l'ouvrage.
Réaliser l'ouvrage suivant le profil ci-dessus, dans les tolérances exigées.
La hauteur x du toit, sera fonction du volume foisonné des déblais.

Critères d'évaluation :

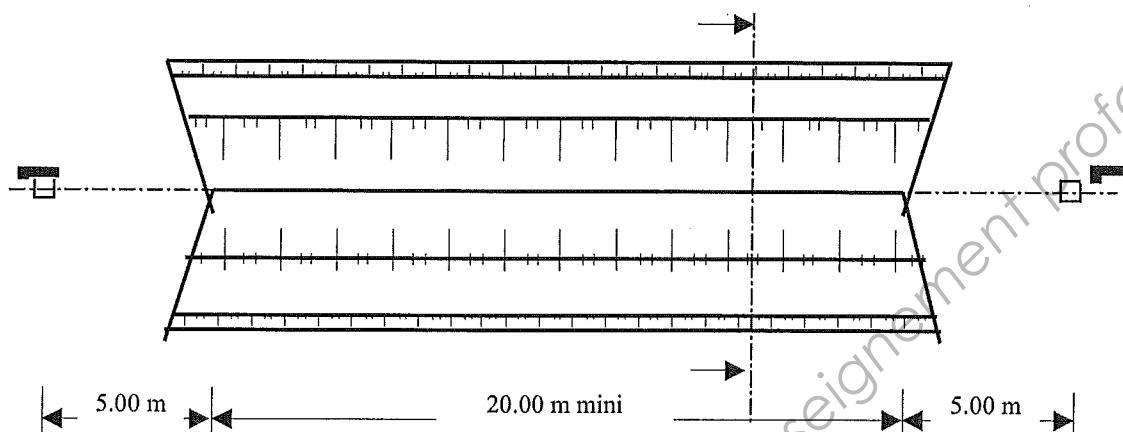
- Le respect des règles de sécurité (utilisation de la machine, protection des tiers et des matériels).
- Une conduite de l'engin en souplesse, la maîtrise de l'équipement.
- Une méthodologie d'exécution rationnelle.
- Le respect des cotes dans les tolérances exigées.
- Une qualité de l'état de surface, de l'alignement, la propreté générale de l'ouvrage.
- La préservation de l'implantation.

CAP	Conducteur d'engins de travaux publics et de carrières	Session 2011	
EP2	Réalisation d'un ouvrage Partie 2 Ouvrage Banque sujets Pelle hydraulique	Feuille	16 / 18

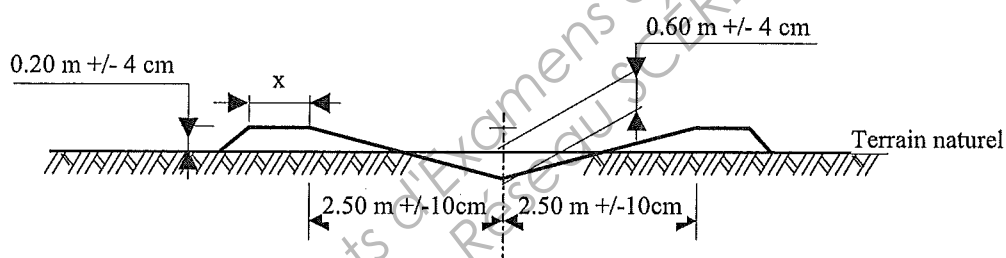
NIVELEUSE**Exutoire**

L'ouvrage à réaliser représente un fossé ouvert largement (noue), servant d'exutoire.

Vue en plan



Profil en travers A - A

**On donne :**

- Une emprise horizontale et nivelée de 40 x 10 m.
- Les piquets d'axe P1, P2.
- Une règle et un niveau de maçon, un ruban.
- Le plan d'exécution ci dessus.

On demande :

Réaliser, à partir du terrain naturel, un décaissement déblai - remblai en « V » largement ouvert, suivant le profil ci-dessous.

La profondeur du fil d'eau sera mesurée par rapport au dessus de la banquette.

La largeur x des banquettes sera fonction du volume foisonné des déblais.

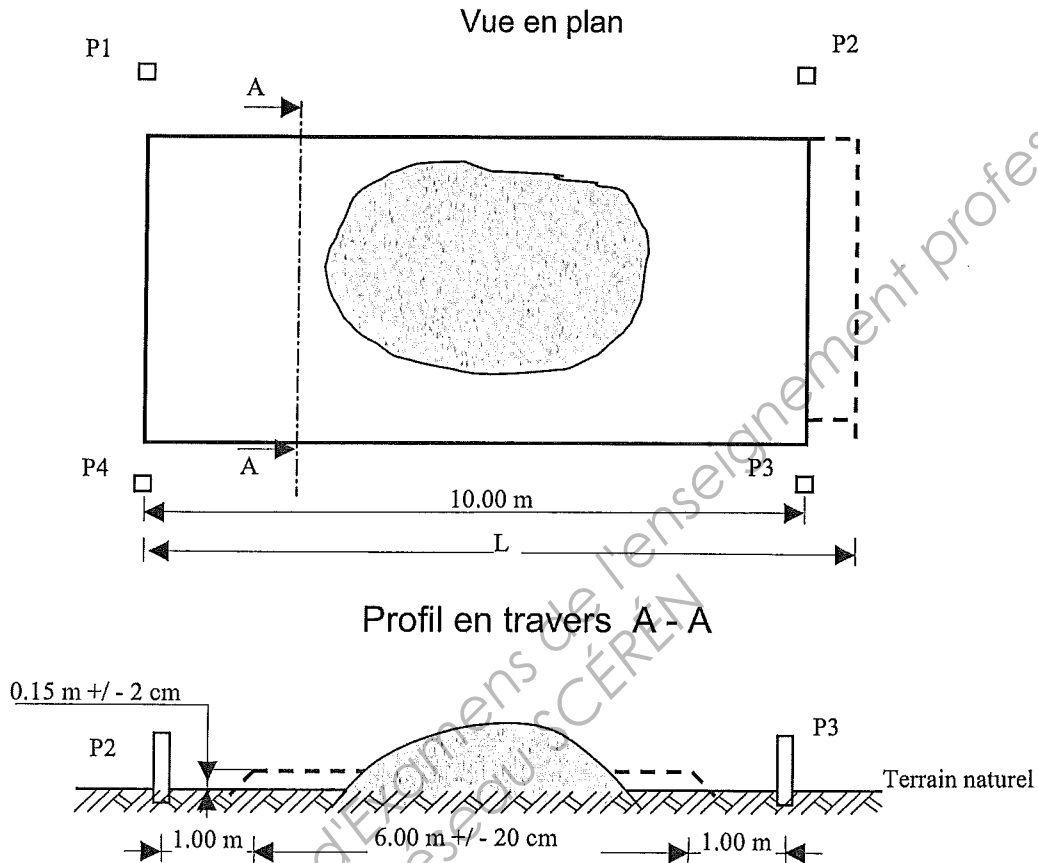
Critères d'évaluation :

- Le respect des règles de sécurité (utilisation de la machine, protection des tiers et des matériels).
- Une conduite de l'engin en souplesse, la maîtrise de l'équipement.
- Une méthodologie d'exécution rationnelle.
- Le respect des cotes dans les tolérances exigées.
- Une qualité de l'état de surface, de l'alignement, la propreté générale de l'ouvrage.
- La préservation de l'implantation.

CAP	Conducteur d'engins de travaux publics et de carrières	Session 2011	
EP2	Réalisation d'un ouvrage Partie 2 Ouvrage Banque sujets Pelle hydraulique	Feuille	17 / 18

NIVELEUSE**Épandage de matériaux**

La nature du travail consiste en la réalisation d'une plate-forme en remblai de faible épaisseur.

**On donne :**

- Une emprise horizontale et nivelée de 10 x 40 m.
- Les piquets P1, P2, P3, P4.
- La quantité de matériaux utile.
- Une règle et un niveau de maçon, un ruban.
- Le plan d'exécution ci dessus.

On demande :

Réaliser la plate-forme à partir du volume de matériaux préalablement approvisionnés (environ 10 m³), suivant le profil ci-dessous.

Répartir les matériaux uniformément et les niveler en respectant l'épaisseur et la largeur prescrites. La longueur L, dépendra du volume de matériaux initial.

Critères de notation, on exige :

- Le respect des règles de sécurité (utilisation de la machine, protection des tiers et des matériels).
- Une conduite de l'engin en souplesse, la maîtrise de l'équipement.
- Une méthodologie d'exécution rationnelle.
- Le respect des cotes dans les tolérances exigées.
- Une qualité de l'état de surface, de l'alignement, la propreté générale de l'ouvrage.
- La préservation de l'implantation.

CAP	Conducteur d'engins de travaux publics et de carrières	Session 2011	
EP2	Réalisation d'un ouvrage Partie 2 Ouvrage Banque sujets Pelle hydraulique	Feuille	18 / 18