



SERVICES CULTURE ÉDITIONS  
RESSOURCES POUR  
L'ÉDUCATION NATIONALE

**Ce document a été numérisé par le CRDP de Montpellier pour la  
Base Nationale des Sujets d'Examens de l'enseignement professionnel**

Ce fichier numérique ne peut être reproduit, représenté, adapté ou traduit sans autorisation.

<b>Session 2011</b>	<b>Code : 500 233 22</b>	<b>Page : DR 1/5</b>
<b>Examen :</b> CAP constructeur d'ouvrages du bâtiment en aluminium, verre et matériaux de synthèse		<b>Durée :</b> 4 h
<b>Epreuve :</b> EP3 – Pose, installation et maintenance d'un ouvrage		<b>Coefficient :</b> 4

Ce dossier ressource comporte 5 pages numérotées de DR 1/5 à DR 5/5.  
Assurez-vous que cet exemplaire est complet.  
S'il est incomplet, demandez un autre exemplaire au chef de salle.

**- Dossier ressource -**

**SOMMAIRE**

DESIGNATION	FEUILLE DR N°
Cahier des charges – Extrait du CCTP	01 / 05
Elévation des façades et coupe fournies par le client	02 / 05
Mise en œuvre sur mannequin de pose	03 / 05
Coupes verticale et horizontale du châssis français	04 / 05
Extraits du D.T.U. 37.2	05 / 05

*Il s'agit de la réhabilitation d'une maison ancienne chez un particulier à transformer suivant plans et descriptif partiel ci-après.*

1 - Gros œuvre

❖ Travaux d'infrastructure :

Remblai complémentaire sous dallage en terre plein.  
Dallage en béton dosé à 350 kg/m<sup>3</sup> de ciment.  
Isolant unimat 4cm d'épaisseur en périphérie ; polyane 200 microns et TS P100.  
canalisations EU et EV diamètre 100mm.

❖ Maçonnerie ouverture de baie :

Réalisation d'ouverture, compris linteau, seuil en béton moulé.

2 - Charpente

Type fermette en sapin du Nord traité épaisseur des bois 40mm, compris contreventement et toutes sujétions. Avant toit largeur 0.20m.

3 - Couverture

Tuiles romanes canal tons mêlés avec chatière, compris accessoires. Tuiles scellées en rive et en faitage. Gouttières et descentes en PVC ton sable.

4 - Menuiseries extérieures

Porte d'entrée, croisées et châssis en bois exotique épaisseur 46mm avec label ACOTHERM. Porte-fenêtre séjour à deux vantaux en aluminium. Fenêtre à la française en réhabilitation dans la cuisine. Volets en PVC 24mm ; coffre en maçonnerie, plus volets roulants à lames PVC 200x215, commande manuelle.

5 - Cloison de doublage et de distribution- isolation

Plafond Placostil suspendu sous fermettes, laine de roche soufflée R=5 ( 250mm d'épaisseur dans les combles). Doublages en complexe isolant placoplâtre 100+10. cloison de distribution en placoplâtre alvéolaire de 50mm d'épaisseur.

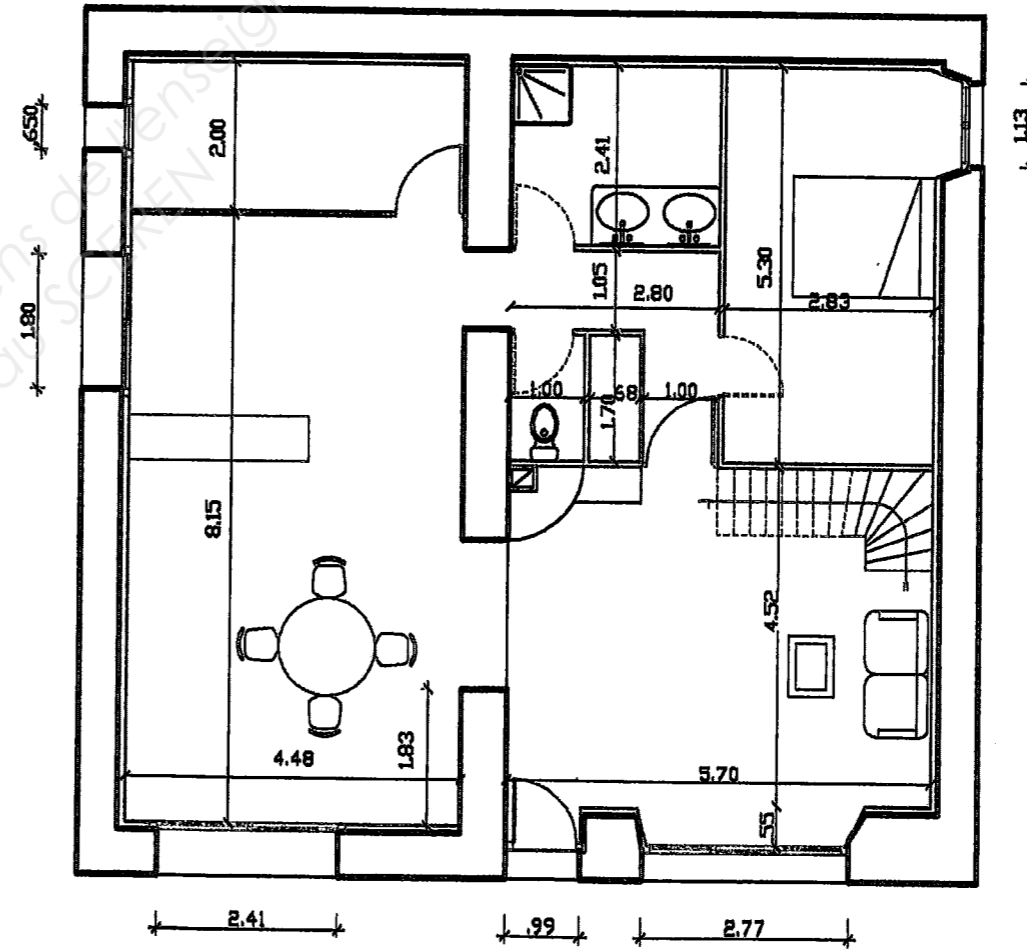
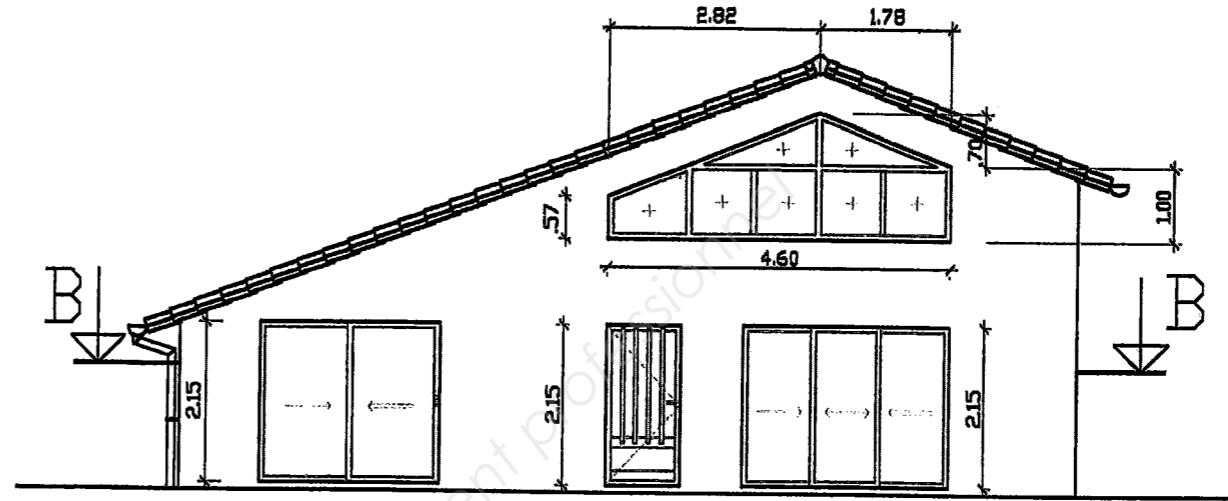
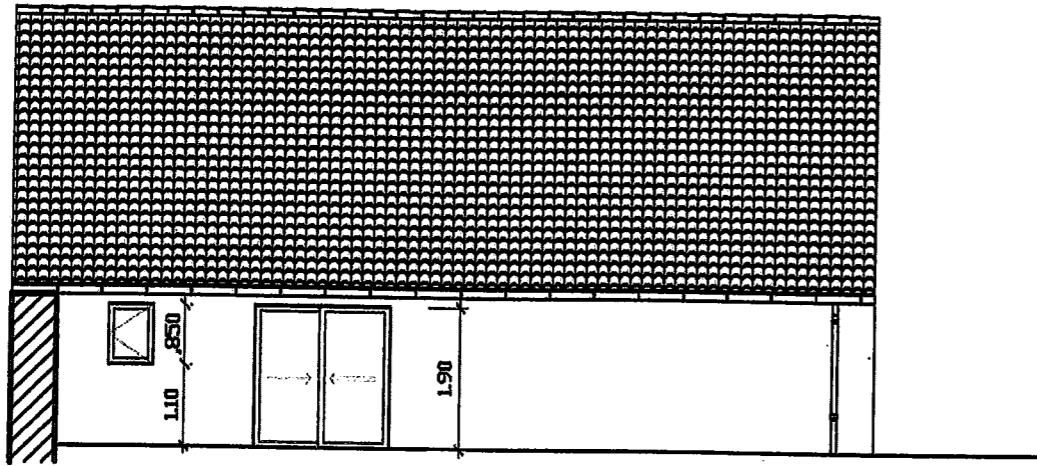
6 - Enduits extérieurs

Type mono couche projeté ; finition grattée ; épaisseur 20mm.

7 - Travaux modificatifs

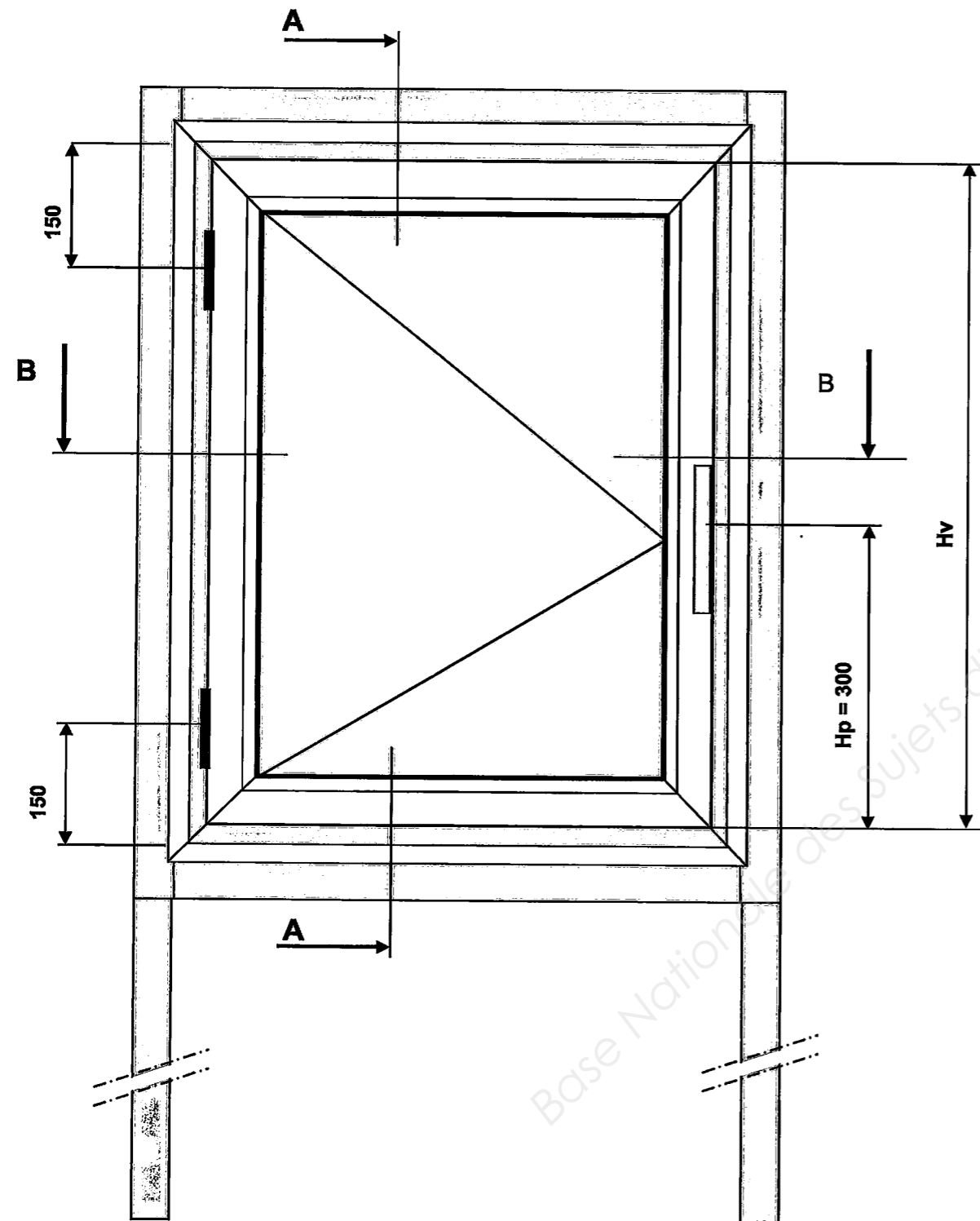
Ce bâtiment est destiné à devenir une habitation principale. L'occupant souhaite transformer la cuisine avec la pose d'une fenêtre en aluminium à rupture de pont thermique en réhabilitation vitrée avec un double vitrage 4/12/4 épaisseur 20 mm. Un ensemble en glace argentée cintré avec tablette collée sera aussi réalisé pour la salle de bains.

**La pose de la fenêtre ouvrant à la française (vu de l'intérieur)**  
*fera l'objet de vos travaux pour cette session d'examen.*



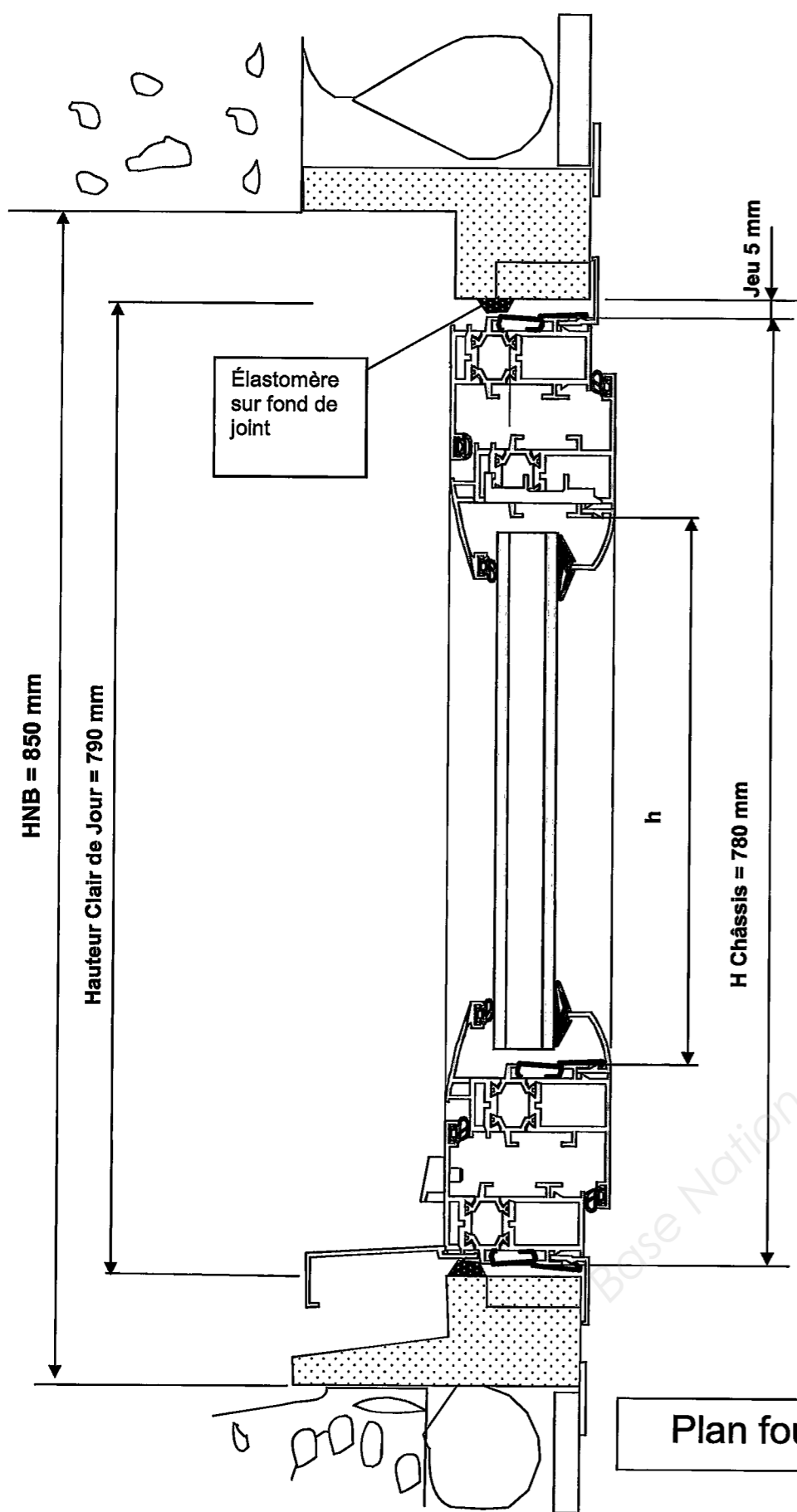
COUPE BB

Élévation vue intérieure



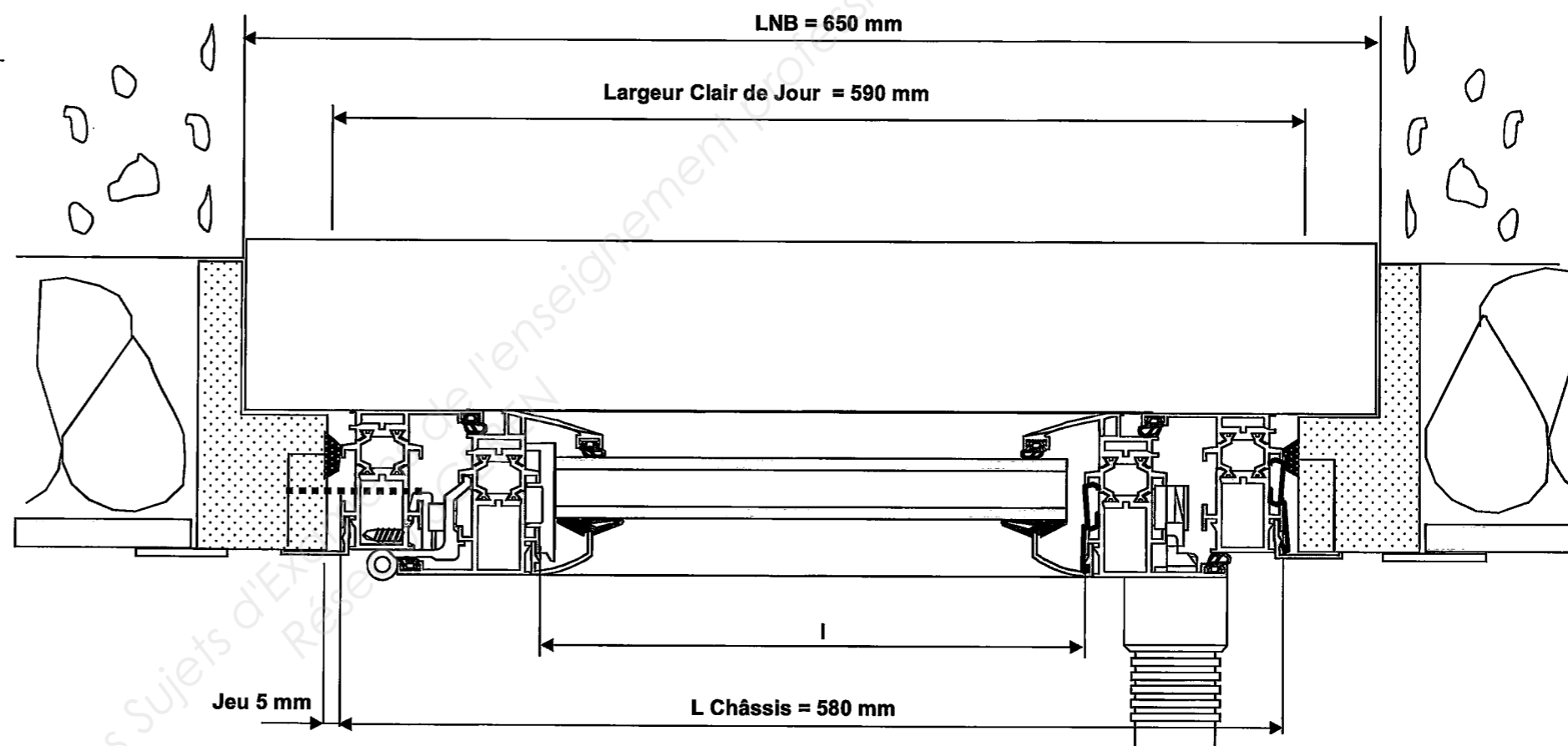
Base Nationale des sujets d'Examens de l'enseignement professionnel  
Réseau SCEREN

COUPE VERTICALE AA échelle 1/2



Plan fourni par le client

COUPE HORIZONTALE BB  
échelle 1/2



Plan fourni par l'entreprise de menuiserie aluminium.

**EXTRAITS  
DU  
D.T.U. 37.2**

## **6 PRESCRIPTIONS RELATIVES A L'EXECUTION**

### **6.6 Fixations, liaisons, calage**

#### **NOTE**

Les fixations et liaisons de la nouvelle menuiserie doivent transmettre à l'ancien dormant le poids propre de cette nouvelle menuiserie et les efforts appliqués résultant des actions du vent et de ceux occasionnés par la manœuvre des vantaux. Le poids propre de la menuiserie est généralement reporté par l'intermédiaire de cales d'assise situées en sous-face de la traverse basse au voisinage des montants.

Les fixations et liaisons doivent s'opposer à des déformations de la menuiserie de rénovation qui pourraient nuire à son fonctionnement ou à son étanchéité.

Les fixations et liaisons doivent répondre aux spécifications suivantes ci-après. Le calage entre nouveau et ancien dormant au droit de chaque fixation, est assuré par des cales ou par des vérins fixés sur le dormant qui permettent le réglage du jeu de calage sans avoir besoin d'un accès direct au joint entre les deux dormants.

Dans le cas d'utilisation en rénovation de menuiseries RPT les spécifications de l'article 3 de la norme NF P 24-203/A1 (Amendement A1 du DTU 37.1) " Conception de mise en oeuvre " sont applicables.

#### **6.6.1 Fixations et liaisons**

Les vis doivent avoir un diamètre supérieur ou égal à 4 mm.

#### **NOTE 1**

En pratique il a été constaté que dans les conditions normales d'utilisation et de conservation de l'ancien dormant, la résistance admissible des fixations dans l'ancien dormant peut être prise égale à :

vis  $\varnothing$  4 mm : 100 N

vis  $\varnothing$  5 mm : 150 N

vis  $\varnothing$  6 mm : 200 N

**NOTE 2** La fixation des dormants sur le support par injection de mousse ne permet pas de satisfaire durablement aux exigences décrites.

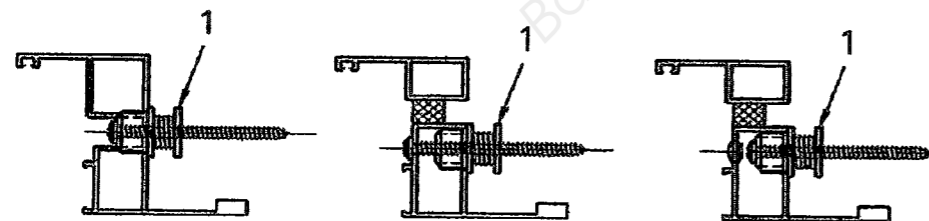
Sauf spécification particulière, dans une fixation frontale, les têtes de vis seront cachées par exemple par un clip continu ou par des bouchons ponctuels.

#### **Dispositions concernant les vérins :**

- les vérins doivent être conçus pour qu'après pose de la menuiserie, le nouveau dormant ne puisse pas pouvoir se déplacer par rapport à l'ancien ;
- le vérin ne doit pas être en porte-à-faux.

Des exemples sont donnés en figure 2. Exemples de positionnement des vérins

**Légende :** 1 Vérin



#### **6.6.2 Emplacement des fixations**

Les fixations principales doivent être disposées sur le dormant, au voisinage des organes de rotation et des points de condamnation des ouvrants, des cales de vitrage dans le cas de châssis fixe, et au voisinage des meneaux et traverses.

Pour les menuiseries coulissantes, des fixations ou plots de centrage doivent être disposés au droit des montants centraux et des butées sur les montants latéraux.

Des fixations complémentaires sont à prévoir afin que la distance entre 2 fixations reste inférieure à 80 cm.

Pour les montants et la traverse haute, la fixation se fera soit :

- frontalement sur l'aile intérieure monolithique de recouvrement du dormant de rénovation ;
- frontalement par l'intermédiaire de pattes équerres ;
- en feuillure.

Pour la traverse basse, la fixation se fera soit :

- frontalement sur l'aile intérieure monolithique de recouvrement du dormant ;
- frontalement par l'intermédiaire de pattes équerres ;
- par enfourchement continu ou sur des plots de centrage.

La fixation sera faite dans le dormant existant et/ou dans la fourrure (à condition que celle-ci ait une épaisseur suffisante) ou dans une patte métallique rapportée.

En traverse basse des menuiseries, aucun perçage de toute zone susceptible de recevoir de l'eau de drainage ou de condensation n'est autorisé.

Les fixations ne doivent pas interrompre les garnitures d'étanchéité ni s'opposer à leur mise en place, en particulier dans le cas de mastic extrudé à la pompe, elles doivent permettre le lissage du cordon de mastic.

Dans le cas de la pose d'un bloc-baie, prévoir une fixation des montants à proximité de la traverse sous le coffre

<b>Session 2011</b>	<b>Code : 500 233 22</b>
<b>Examen : CAP constructeur d'ouvrages du bâtiment en aluminium, verre et matériaux de synthèse</b>	
<b>Epreuve : EP3 – Pose, installation et maintenance d'un ouvrage</b>	
<b>Durée : 4 h</b>	<b>Coefficient : 4</b>
<b>Page : 1/1</b>	

Nom :

Prénom :

N°:

FICHE D'EVALUATION (Epreuves pratiques et orales)	BAREME	NOTE	OBSERVATIONS
Question 1 – Compétence C3.4	/10		
Question 2 – Compétence C3.11	/10		
Question 3 – Compétence C3.45	/25		
Question 4 – Compétence C3.46	/10		
Question 5 – Compétence C3.47	/20		
Question 6 – Compétence C3.56	/10		
Question 7 – Compétence C3.52	/15		
		<b>/20</b>	
<b>TOTAL</b>	<b>/100</b>		
<b>NOTE</b>			

Date de l'interrogation :

Nom de l'interrogateur :

Centre d'examen :

Signature :