

**CAP INSTRUMENTS COUPANTS
ET DE CHIRURGIE
OPTION "COUTELLERIE"**

C3 – 1 ESSAYER

C3 – 2 CONTROLER

C3 – 3 DECIDER

CONTROLE

Groupement interacadémique II	Session 2011	Facultatif : code		
Examen et spécialité :	CAP INSTRUMENTS COUPANTS ET DE CHIRURGIE			
Intitulé de l'épreuve :	EP3 – Contrôle, réglage			
S U J E T		Durée : 2 heures	Coefficient : 3	Page 1/6

Pradel 3 pièces

EP3 Contrôle

Candidat n° _____

Respect, conformité au modèle	Points	Conforme	Non conforme	Action corrective
Forme général				
Ajustage poinçon				

Polissage	Points	Conforme	Non conforme	Action corrective
Etat de surface des mitres				
Etat de surface de la lame				
Etat de surface du poinçon				
Etat de surface du ressort (dessus et dessous)				
Etat de surface des cotes				

Fonction	Points	Conforme	Non conforme	Action corrective
Fonctionnement de la lame				
Fonctionnement du poinçon				
Fonctionnement du tire bouchon				
Coupe de la lame				
Total des points				
Note				

Contour lame

EP3 Contrôle

Candidat n° _____

Respect, conformité au modèle	Points	Conforme	Non conforme	Action corrective
Forme général				
Test HRC				
Respect dimensionnel				

Fonction	Points	Conforme	Non conforme	Action corrective
Fonctionnement ouvert				
Fonctionnement fermé				
Total des points				
Note				

Examen et spécialité : CAP INSTRUMENTS COUPANTS ET DE CHIRURGIE	Session 2011
Intitulé de l'épreuve : EP3 – Contrôle, réglage	Page 3/6

Fourchette diapason

EP3 Contrôle

Candidat n° _____

Respect, conformité au modèle	Points	Conforme	Non conforme	Action corrective
Forme général				
Façonnage des cotes				

Polissage	Points	Conforme	Non conforme	Action corrective
Etat de surface de la fourchette				
Etat de surface des mitres				
Etat de surface des cotes				
Etat de surface contour plat de semelle				

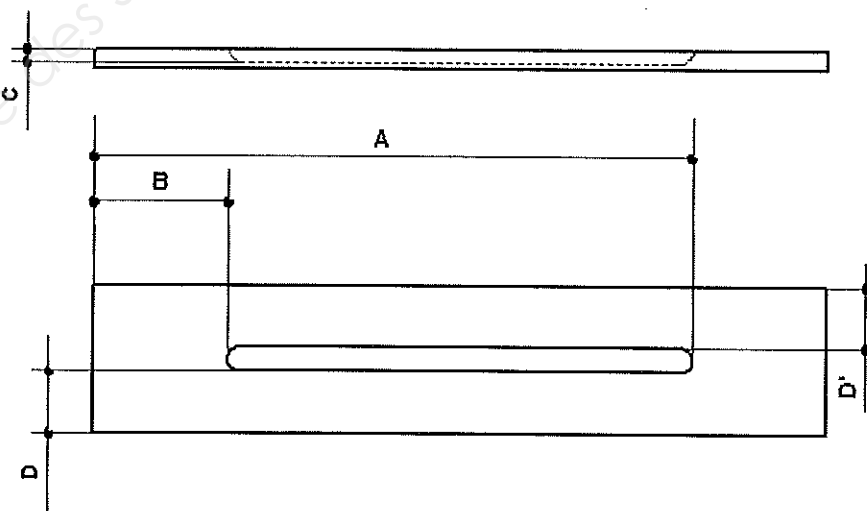
Fonction	Points	Conforme	Non conforme	Action corrective
Pointage des dents				
Total des points				
Note				

FICHE DE CONTROLE

FRAISAGE CONVENTIONNEL

Contrôler à l'aide de l'appareil de mesure adapté le centrage, la longueur et la profondeur de la rainure.

Cote à contrôler	cote mini	cote maxi	cote pièce	résultat		outil de contrôle utilisé
				Bonne	Mauvaise	
$A=120^{+0.30}_{-0.30}$						
$B=30^{+0.30}_{-0.30}$						
$C= 2,5^{+0.20}_{-0.20}$						
	cote pièce	cote mini	cote maxi	Centré	Non centré	outil de contrôle utilisé
$D^{+0.20}_{-0.20}$						
$D'^{+0.20}_{-0.20}$						



/ 10 points

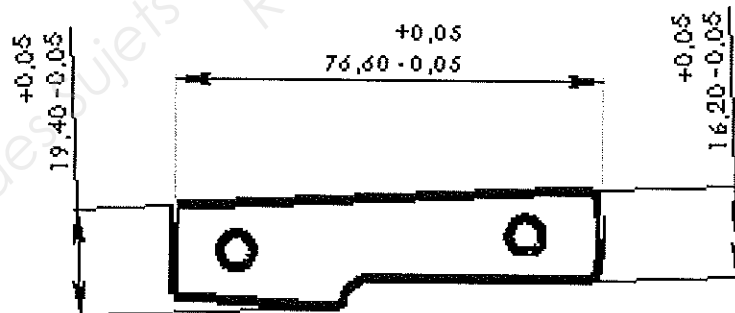
Examen et spécialité :	CAP Instrument de chirurgie	Session 2011
Intitulé de l'épreuve :	EP3 : Contrôle réglage	Page : 5/6

FICHE DE CONTROLE

FRAISAGE NUMERIQUE

Contrôler à l'aide des appareils de mesure adaptés les dimensions de la cote.

Dimensions à contrôler	cote mini	cote maxi	cote pièce	résultat	outil de contrôle utilisé
76,60					
19,40					
16.20					



/ 10 points

Examen et spécialité :	CAP Instrument de chirurgie	Session 2011
Intitulé de l'épreuve :	EP3 : Contrôle réglage	Page : 6/6