



SERVICES CULTURE ÉDITIONS
RESSOURCES POUR
L'ÉDUCATION NATIONALE

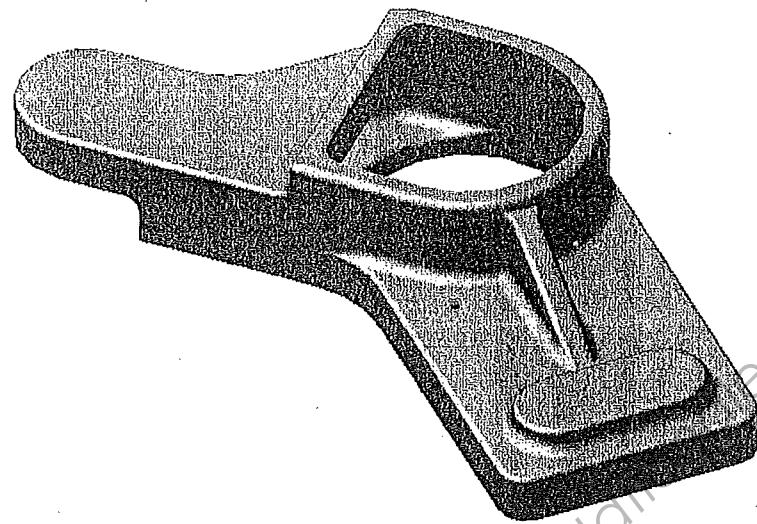
**Ce document a été numérisé par le CRDP de Lille pour la
Base Nationale des Sujets d'Examens de l'enseignement professionnel**

Ce fichier numérique ne peut être reproduit, représenté, adapté ou traduit sans autorisation.

ÉTUDE D'UN OUTILLAGE

CAP Modelage mécanique EPI
TOUS DOCUMENTS AUTORISÉS
 Temps conseillé pour la lecture du sujet : 15 min.
Documents à rendre : Toutes les feuilles
(Encartées et agrafées dans une copie d'examen "anonymée")

PRÉSENTATION



L'image ci-dessus représente la pièce "brute de fonderie" obtenue avec l'outillage étudié dans cette épreuve.

L'ÉPREUVE EPI

a pour objectif de vérifier les compétences ci-dessous, selon les critères d'exigence fixés.

Code	Compétences	Travaux (temps conseillé)	Question ... Doc. réponse	Critères de réussite	points
C11 C23	Décoder les dessins, les documents techniques, les représentations spécifiques. Compléter les documents techniques nécessaires à la réalisation	PREMIERE PARTIE Représentation en perspective à main levée du produit obtenu dans l'outillage (60 min)	2/7 ... 3/7	Taux d'achèvement Exactitude Précision Graphisme	4
		DEUXIEME PARTIE Questionnaire (55 min)	2/7 ... 4/7 - 5/7 2/7 ... 5/7	1 – Décodage modèle 2 – Décodage négatif	7 3
		TROISIEME PARTIE Dessin d'un élément d'outillage et cotation (50 min)	2/7 ... 6/7	Vue de dessus / 3 Cotation / 3	6
Total des points					20

Temps alloué : 3 H	Coefficient : 4	CAP : MODELAGE MÉCANIQUE	
Épreuve : EPI		SUJET	FEUILLE 1/7
Ce sujet comporte : 7 feuilles			

PREMIERE PARTIE

REPRESENTATION DU PRODUIT OBTENU AVEC L'OUTILLAGE

(sur 4 points ; temps conseillé : 60 min.)

Ressources :

- Sur feuille 3/7 format A3 : trois vues standard de la pièce brute sans congé de raccordement, à l'échelle 1 : 2.
- Toutes informations du dossier concernant la pièce brute.

Travail demandé :

Sur la feuille 3/7, à partir de l'amorce de dessin située au dessus du cartouche :

- Dessiner à main levée la pièce brute sans congé, en perspective cavalière, en respectant les consignes ci-dessous :
 - Échelle 1 : 1
 - Angle des fuyantes : 45°
 - Coefficient de réduction des fuyantes : 0.5
 - Précision des tracés :
 - Parallélisme des traits : ± 1mm pour 100mm
 - Longueurs : ± 1mm

DEUXIEME PARTIE

1 - DECODAGE DU DESSIN DU MODELE

(sur 6 points ; temps conseillé : 35 min.)

Ressources :

- Tableau feuille 5/7 et dessin feuille 4/7.

Travail demandé :

- Dans le tableau feuille 5/7, **entourer** pour chaque surface donnée colonne 2, **sa nature géométrique**.
- Sur la feuille 4/7 format A3, **colorier** chacune de ces surfaces sur la vue indiquée colonne 4 du tableau.

Consigne : Limiter strictement le coloriage à la surface indiquée, sans le propager aux autres surfaces tangentes ou voisines.

Remarque : S1 et S2 sont déjà traitées en exemple.

2 - DECODAGE DES FORMES "NON MOULANTES"

(sur 4 points ; temps conseillé : 20 min.)

Ressources :

- Feuille 5/7 (vue en perspective de l'empreinte du modèle).

Travail demandé :

- Sur la vue en perspective d'une empreinte du modèle (négatif) feuille 5/7, **colorier en bleu** les surfaces qui ne génèrent aucune forme sur le produit fini.

TROISIEME PARTIE

DEFINITION D'UN ELEMENT D'OUTILLAGE

(sur 6 points ; temps conseillé : 50 min.)

Ressources :

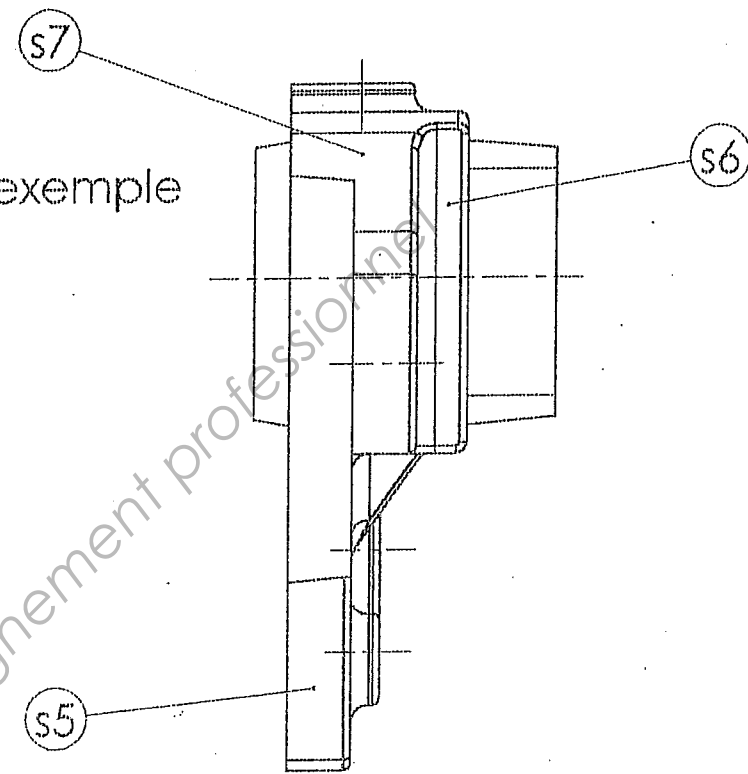
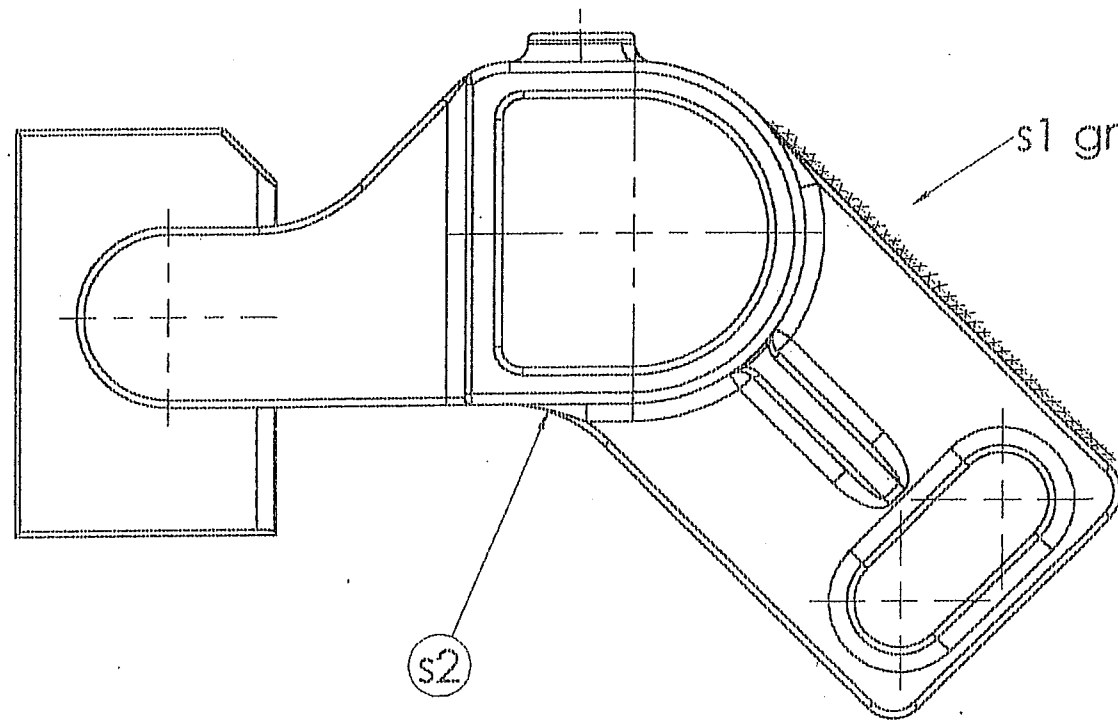
- Feuille 7/7, feuille 6/7 et toutes informations contenues dans le dossier.

Travail demandé :

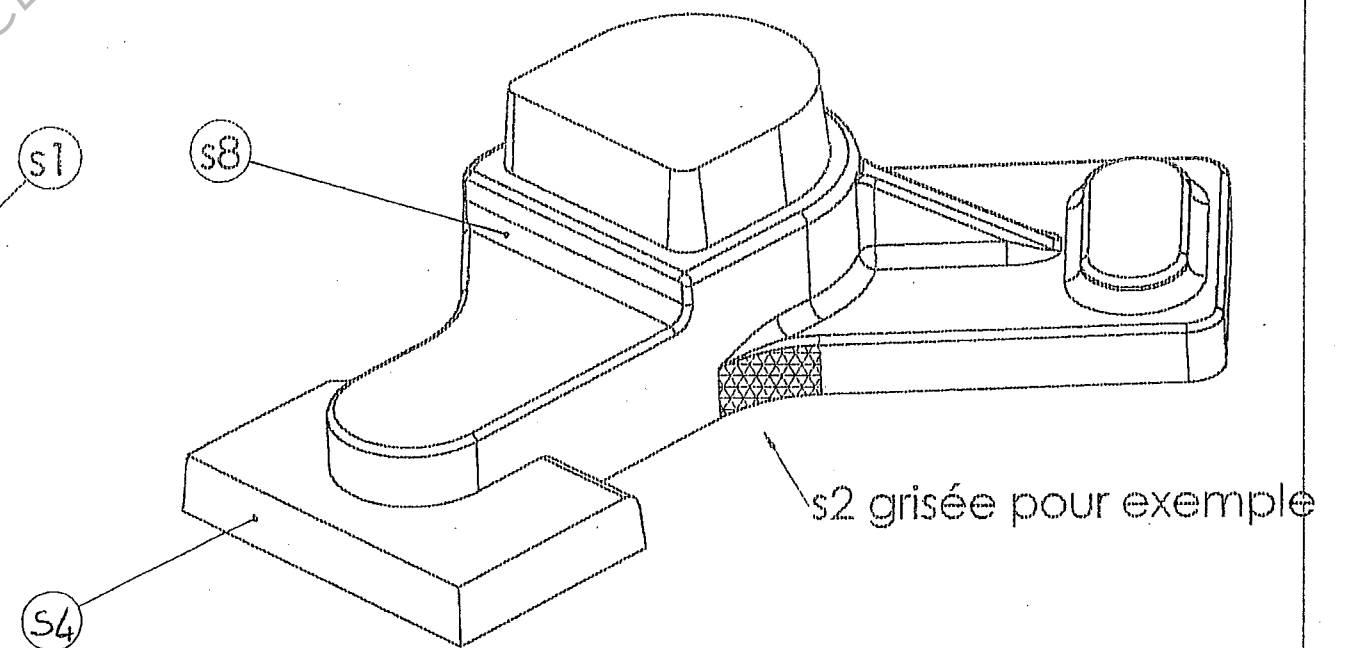
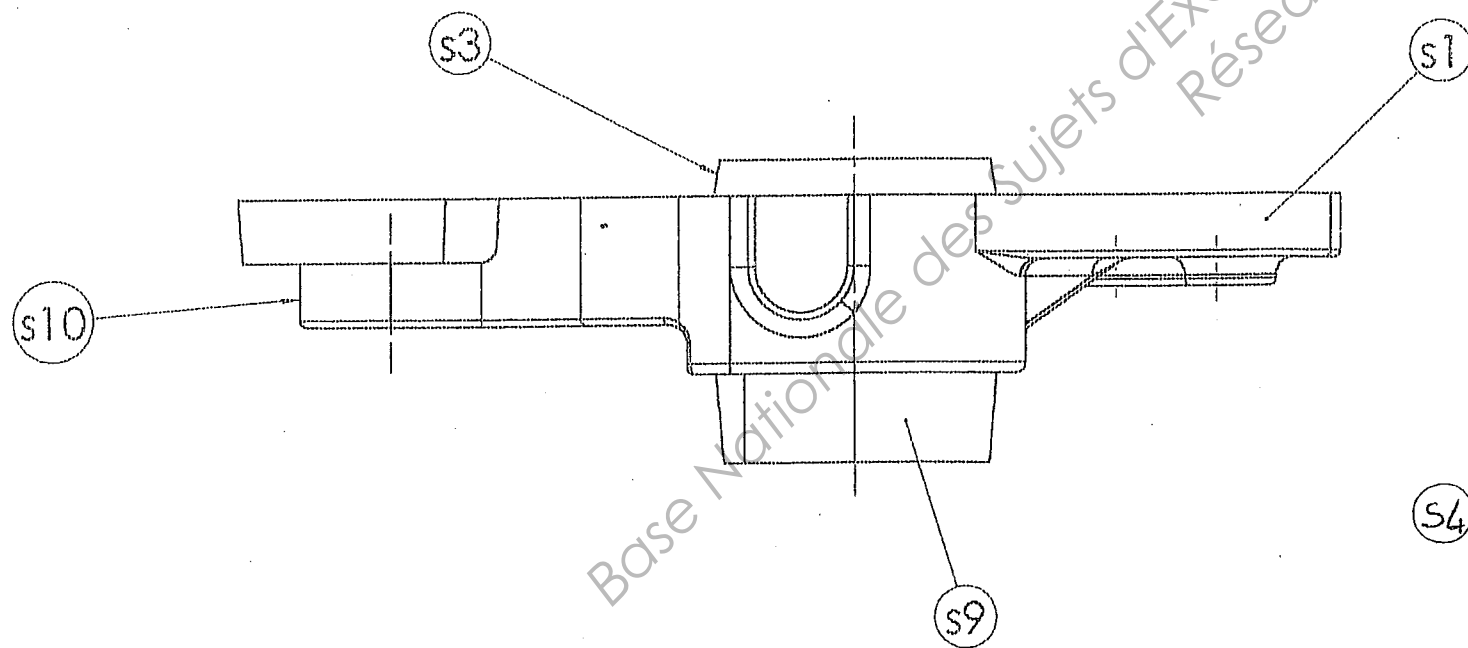
- Sur la feuille 6/7, **terminer la vue de dessus** du noyau central.
- Sur la feuille 6/7, **compléter entièrement la cotation** permettant la fabrication de ce noyau central.

Consigne : Pour la cotation, tenir compte du retrait (10 ‰)

Temps alloué : 3 H	Coefficient : 4	CAP : Modelage mécanique	
Échelle :	Note Mini : /		
Épreuve : EP1			
Ce sujet comporte : 7 feuille(s)	SUJET	FEUILLE 2/7	



s1 grisée pour exemple

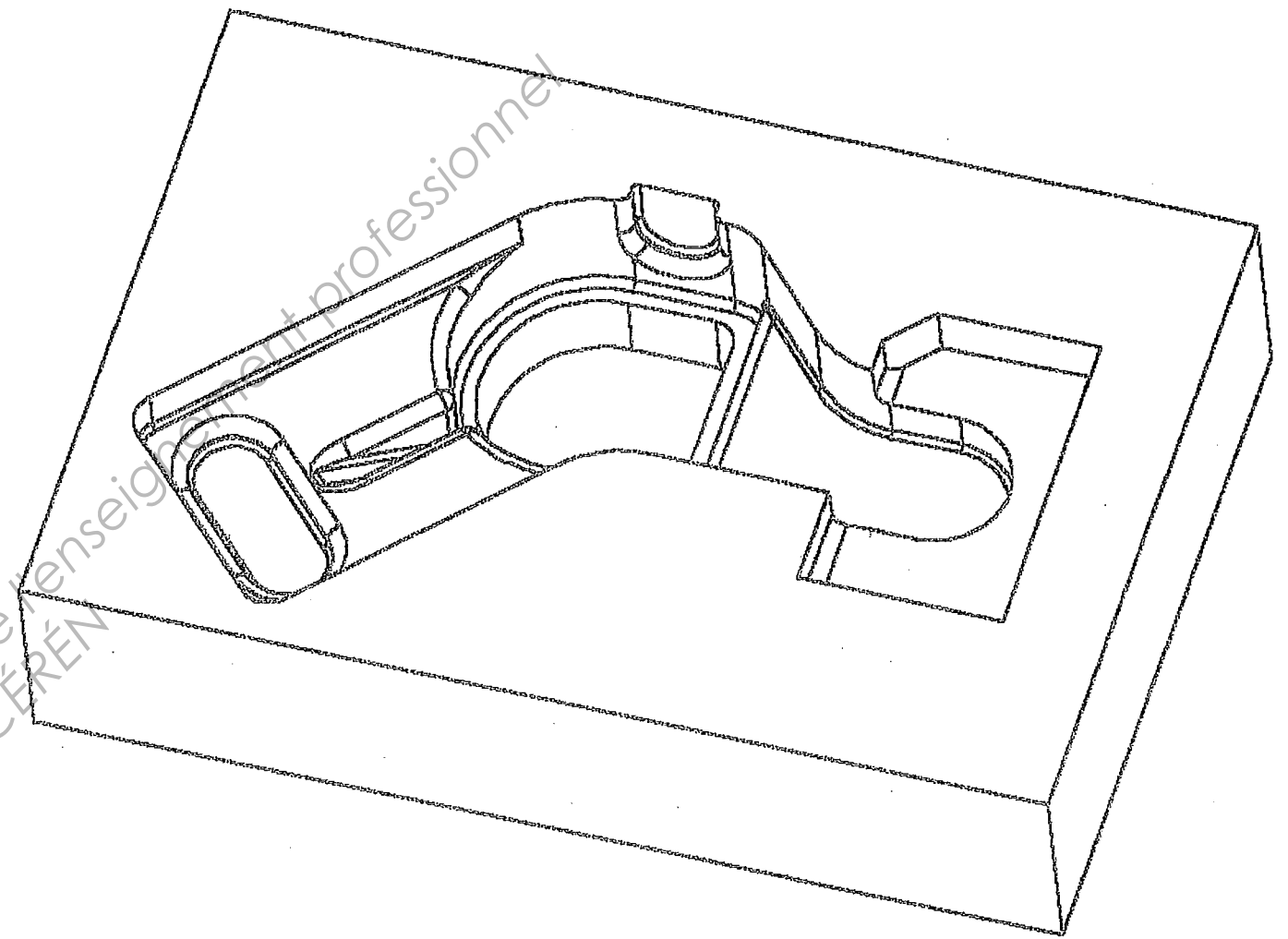


s2 grisée pour exemple

Remarque : Sur toutes les vues, les traits délimitant chaque surface ont été tracés

Rep.	Nbre	Désignation	Matière	Observations
Ech. : 1 : 2		MODELE DOCUMENT DE TRAVAIL		
Format :				
FEUILLE 4/7		Indice du plan		

ON DONNE		ON DEMANDE		
		1	2	
Sur la vue :	L'image de la surface :	D'entourer ci-dessous la nature géométrique de cette surface :	Sur la vue :	De colorier l'image de cette surface de couleur :
de dessus	S1	Plane - conique - torique Cylindrique - sphérique	de face	grise (exemple)
de face	S2	Plane - conique - torique Cylindrique - sphérique	perspective	grise (exemple)
de dessus	S3	Plane - conique - torique Cylindrique - sphérique	de gauche	verte
en perspective	S4	Plane - conique - torique Cylindrique - sphérique	de gauche	rouge
de gauche	S5	Plane - conique - torique Cylindrique - sphérique	en perspective	rouge
de gauche	S6	Plane - conique - torique Cylindrique - sphérique	de face	bleue
de gauche	S7	Plane - conique - torique Cylindrique - sphérique	de dessus	verte
en perspective	S8	Plane - conique - torique Cylindrique - sphérique	de face	verte
de dessus	S9	Plane - conique - torique Cylindrique - sphérique	en perspective	bleue
de dessus	S10	Plane - conique - torique Cylindrique - sphérique	de gauche	rouge



Temps alloué : 3 H	Coefficient : 4	CAP MODELAGE MÉCANIQUE	
Échelle :	Note Mini : /		
Épreuve : EP1			
Ce sujet comporte : 7 feuille(s)		SUJET	FEUILLE 5/7

