



SERVICES CULTURE ÉDITIONS
RESSOURCES POUR
L'ÉDUCATION NATIONALE

**Ce document a été numérisé par le CRDP de Lille pour la
Base Nationale des Sujets d'Examens de l'enseignement professionnel**

Ce fichier numérique ne peut être reproduit, représenté, adapté ou traduit sans autorisation.

C A P : MODELAGE MÉCANIQUE

Épreuve EP2 : Réalisation et contrôle

Durée : 20 heures

Coefficient : 10

Ce dossier comprend :

- | | |
|---|-----------|
| - Dossier Technique : | 1/3 à 3/3 |
| - Contrôle et mesures : | 1/3 à 3/3 |
| - Mettre en œuvre et conduire un poste d'usinage à commande numérique : | 1/4 à 4/4 |
| - Travail demandé et évaluation : | 1/2 à 2/2 |

RÉALISATION D'UN OUTILLAGE

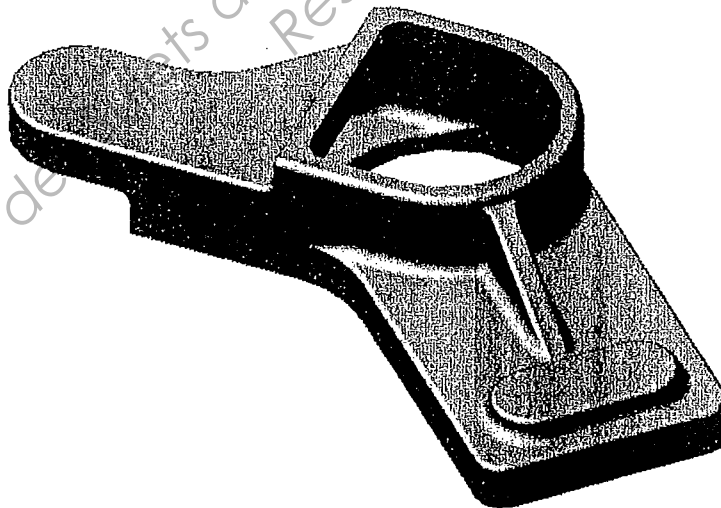
CAP Modelage mécanique - Session 2011

Épreuve EP2

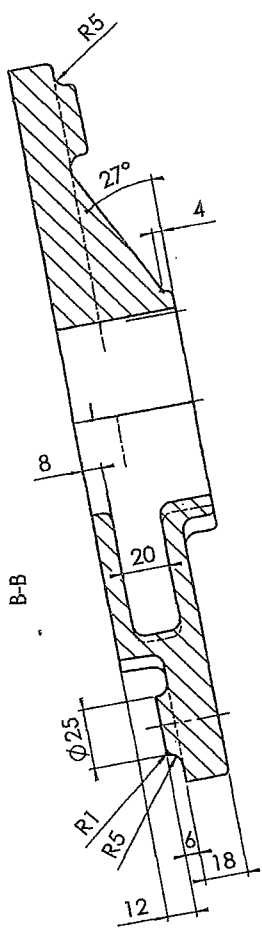
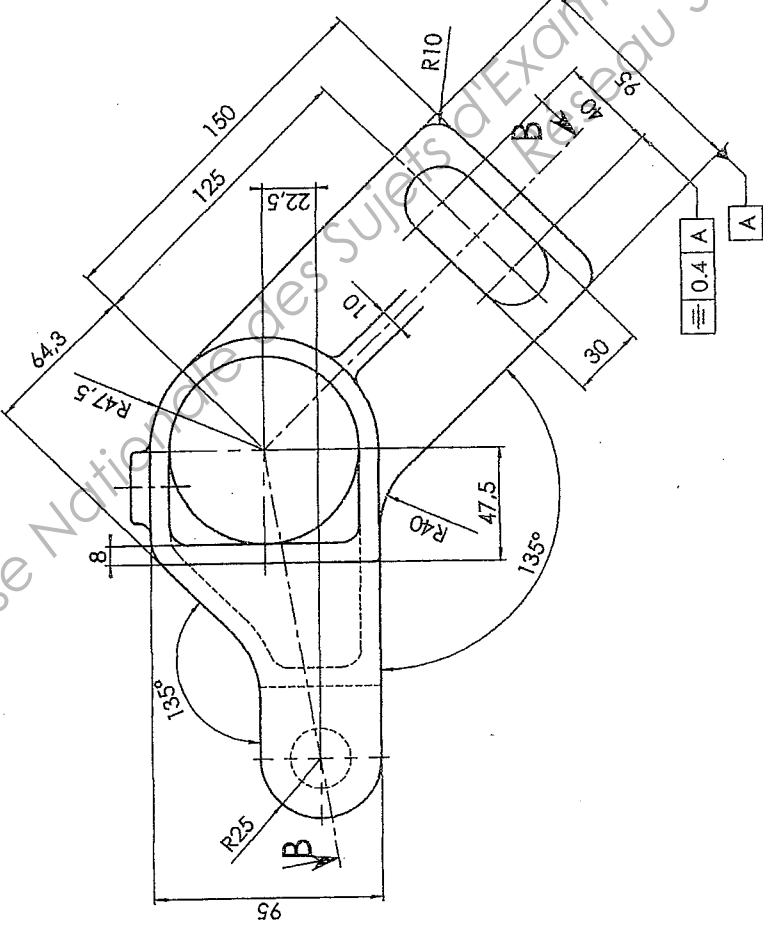
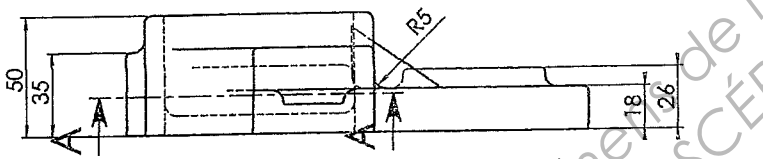
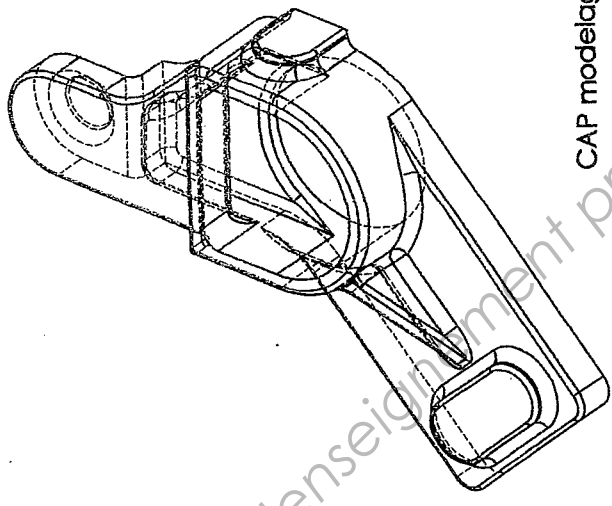
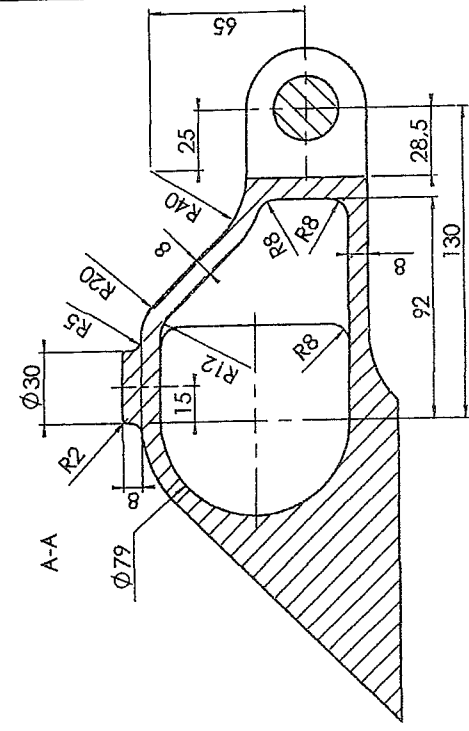
DOSSIER TECHNIQUE

Ce dossier comprend :

- Le plan de la pièce
- L'étude de moulage
- Le cahier des charges



L'image ci-dessus représente la pièce "brute de fonderie" obtenue avec l'outillage réalisé au cours de cette épreuve.



CAP modelage mécanique

| | | | | |
|---------------------------------|------|-------------|-----------|--------------|
| Rep. | Nbre | Designation | EN-GJ-250 | Observations |
| | | | Matière | |
| PRODUIT BRUT DE FONDERIE | | | | |
| DESSIN DE DEFINITION | | | | |
| Ech. : 1:2 | | | | |
| Format : A3 PAY | | | | |
| Fichier : brutcoolé | | | | |
| | | | | FEUILLE 1/3 |

TRAVAIL DEMANDÉ ET ÉVALUATION

CAHIER DES CHARGES / CONTRAINTES
(extraits)

| | | |
|------------------|----------------------------------|--|
| PRODUIT : | Bras d'articulation | |
| | Nombre de pièces à couler | 200 pièces |
| | Matière | Fonte EN GJL 250 Retrait = 1 % |
| | Dépouille générale | + 2° |
| | Dépouilles des portées de noyaux | Dessous : 5° Dessus : 10° |
| | Procédé d'obtention | Moulage sable synthétique À prise rapide Noyaux silicate de soude Durcis au CO ₂ |

OUTILLAGE : Tolérances dimensionnelles : voir évaluation feuille 2/2

CONTROLE : Produit : TF 16

| | | | |
|----------------------------|-------------------------|---------------------------------|--------------|
| | | | |
| Temps alloué : | Coefficient : 10 | CAP : MODELAGE MÉCANIQUE | |
| | | | |
| Épreuve : EP2 | | | |
| Ce sujet comporte : | 3 feuilles | SUJET | 3 / 3 |