



SERVICES CULTURE ÉDITIONS  
RESSOURCES POUR  
L'ÉDUCATION NATIONALE

**Ce document a été numérisé par le CRDP de Lille pour la  
Base Nationale des Sujets d'Examens de l'enseignement professionnel**

Ce fichier numérique ne peut être reproduit, représenté, adapté ou traduit sans autorisation.

# Epreuve UP1 : ANALYSE d'une SITUATION PROFESSIONNELLE

## DOCUMENT REPONSE

Ce dossier comprend **12** feuilles numérotées de DR 1/12 à DR 12/12

**Important :** 1) Le questionnaire technologique porte essentiellement sur le document technique du caisson lumineux et les questions sont parfois formulées sous forme de QCM (questions à choix multiples). Il vous suffit de cocher la ou les cases correspondantes à la bonne réponse ou d'y mettre un chiffre.

Exemple :

- A  
 B  
 1 C

Pour les autres questions, il vous appartient d'y répondre et de justifier votre réponse lorsque cela est nécessaire.

2) Le travail de communication graphique porte essentiellement sur le document technique de l'enseigne bandeau « *A TOUT'HEURE* » et se décompose en 2 parties : **A** et **B**

**NE PAS DEGRAFER LE DOSSIER**

**NOTE : / 20**

	Session <b>2011</b>	Facultatif : D507-ZM140		
Examen et spécialité	<b>CAP METIERS DE L'ENSEIGNE ET DE LA SIGNALÉTIQUE</b>			
Intitulé de l'épreuve	<b>UP1 ANALYSE d'une SITUATION PROFESSIONNELLE</b>			
Type	Facultatif : date et heure	Durée	Coefficient	N° de page / total
<b>DOCUMENT REPONSE</b>		<b>5 H</b>	<b>4</b>	<b>DR 1 / 12</b>

1 : Les faces du caisson lumineux sont décorées à l'aide de film vinyle adhésif. Sachant que cette signalétique doit être de longue durée (5 à 7 ans), quelle nature de film vinyle a-t-on utilisé ?

- Un film vinyle adhésif polymérique
- Un film vinyle adhésif monomérique
- Un film vinyle adhésif coulé

/ 1

2 : Pourquoi a-t-on choisi, pour réaliser les faces du caisson, un matériau de type diffusant ?

..... / 0,5

3 : Le matériau plastique utilisé pour la fabrication des faces du caisson lumineux est un :

- Polycarbonate
- PMMA
- PVC

/ 0,5

4 : Le profilé du caisson lumineux est un élément métallique, de quelle nature est ce métal ?

- Acier
- Alliage d'aluminium
- Tôle électrozinguée

/ 0,5

5 : Le caisson lumineux est fixé sur le mur par l'intermédiaire de 2 platines de fixation, quel moyen de fixation a-t-on utilisé pour fixer les platines sur le mur sachant que ce mur est en béton ?

- Par scellement à l'aide d'un mortier
- Par collage
- Par vis + chevillage dans le mur

/ 1

		Session <b>2011</b>	Facultatif : D507-ZM140		
Examen et spécialité <b>CAP METIERS DE L'ENSEIGNE ET DE LA SIGNALÉTIQUE</b>					
Intitulé de l'épreuve <b>UP1 ANALYSE d'une SITUATION PROFESSIONNELLE</b>					
Type	Facultatif : date et heure	Durée	Coefficient	N° de page / total	
<b>DOCUMENT REPONSE</b>		<b>5 H</b>	<b>4</b>	<b>DR 2 / 12</b>	

6 : Quel type de verre a-t-on utilisé pour la fabrication des deux tubes haute tension ?

- Le verre au plomb
- Le verre borosilicate
- Le verre sodocalcique

7 : Quel type d'électrode à-t-on utilisé pour la fabrication de ces tubes haute tension ?

- Electrodes nickelées activées intensité 25 milliampères
- Electrodes nickelées activées intensité 50 milliampères
- Electrodes nickelées activées intensité 100 milliampères

/ 0,5

8 : L'opération de pompage des tubes haute tension se décompose en différentes phases  
Mettez dans l'ordre les différentes opérations réalisées avant d'effectuer le descelllement du  
queusot

- Vide secondaire réalisé à 10 -3 mbar
- Vérification de l'étanchéité du tube
- Remplissage du tube en gaz rare
- Dégazage du tube et des électrodes

/ 1

9 : En fonction du document technique et des documents ressources, et sachant que chaque tube  
haute tension mesure 3 mètres, donner la pression de remplissage en mbar qui a été introduite  
dans ces tubes

/ 1

		Session <b>2011</b>	Facultatif : D507-ZM140		
Examen et spécialité <b>CAP METIERS DE L'ENSEIGNE ET DE LA SIGNALÉTIQUE</b>					
Intitulé de l'épreuve <b>UP1 ANALYSE d'une SITUATION PROFESSIONNELLE-</b>					
Type	Facultatif : date et heure	Durée	Coefficient	N° de page / total	
<b>DOCUMENT REPONSE</b>		<b>5 H</b>	<b>4</b>	<b>DR 3 / 12</b>	

**10 :** Après avoir réalisé l'opération de pompage des deux tubes haute tension et procédé à leur mise en formation, l'ouvrier verrier a constaté que sur un des deux tubes, la décharge électrique présentait un défaut de « chenillement »  
Quelle est la cause probable de ce défaut ?

- La pression de remplissage en gaz rare à l'intérieur du tube est trop importante
- Une impureté est présente à l'intérieur du tube
- La pression de remplissage en gaz rare à l'intérieur du tube est insuffisante

/ 1

**11 :** Sachant que la longueur totale des tubes haute tension est de 2 x 3 mètres, déterminer à l'aide de l'**annexe 2** et des données du dossier, la tension au secondaire du transformateur

/ 1

**12 :** La fabrication des tubes haute tension nécessite parfois l'utilisation de mercure  
Citer trois précautions d'utilisation du mercure

/ 1,5

**13 :** Pour la fabrication des deux tubes haute tension de notre projet d'enseigne, a-t-on introduit avant l'opération de pompage du mercure dans ces tubes ?

- Oui
- Non

/ 0,5

		Session <b>2011</b>	Facultatif : D507-ZM140		
Examen et spécialité	<b>CAP METIERS DE L'ENSEIGNE ET DE LA SIGNALÉTIQUE</b>				
Intitulé de l'épreuve	<b>UP1 ANALYSE d'une SITUATION PROFESSIONNELLE</b>				
Type	Facultatif : date et heure	Durée	Coefficient	N° de page / total	
<b>DOCUMENT REPONSE</b>		<b>5 H</b>		<b>DR 4 / 12</b>	

**14** : Lors d'une opération de maintenance électrique, l'intervenant doit procéder à une V.A.T. que signifie ce terme ?

- Validation d'Acte de Travail
- Vérification d'Absence de Tension
- Validation d'Accès Temporaire

/1

**15** : Lors de cette opération de maintenance électrique, l'intervenant doit procéder au remplacement d'un des 3 tubes fluorescents basse tension du caisson lumineux doit-il considérer ce tube fluo défectueux comme un déchet ordinaire ou au contraire comme un déchet dangereux pour la santé et l'environnement ?

/1

Justifier votre réponse :

/1

**16** : La mise en fonctionnement et l'extinction de notre projet d'enseigne sont automatiques, à l'aide de quel appareil a-t-on réalisé cette fonction ?

- Un animateur
- Un interrupteur crépusculaire
- Un interrupteur horaire hebdomadaire programmable

/1

		Session <b>2011</b>	Facultatif : D507-ZM140	
Examen et spécialité <b>CAP METIERS DE L'ENSEIGNE ET DE LA SIGNALÉTIQUE</b>				
Intitulé de l'épreuve <b>UP1 ANALYSE d'une SITUATION PROFESSIONNELLE</b>				
Type	Facultatif : date et heure	Durée	Coefficient	N° de page / total
<b>DOCUMENT REPONSE</b>		<b>5 H</b>	<b>4</b>	<b>DR 5 / 12</b>

**17 :** Pour effectuer les travaux d'ordre électrique, l'installation doit être consignée  
Mettez dans l'ordre (de 1 à 4) la procédure de consignation.

- Condamner en position d'ouverture
- Séparer l'ouvrage des sources de tension
- Identifier
- Vérifier l'absence de tension

/ 1

**18 :** Quels sont les éléments électriques en amont de l'interrupteur pompier qui assurent la protection des biens et des personnes ?

- L'interrupteur différentiel (Repère Q1 DT 6/12)
- Le disjoncteur divisionnaire (Repère Q2 DT 6/12)
- L'interrupteur horaire (Repère P1 DT 6/12)

/ 1

**19 :** Lors du montage des tubes haute tension sur le pourtour du caisson lumineux, le monteur devra respecter une distance minimale entre la partie métallique du caisson et la partie électriquement active du tube haute tension. Comment se nomme cette distance ?

- La ligne de haute tension
- La ligne de distance
- La ligne de fuite

/ 0,5

**20 :** Quel élément de montage va permettre au monteur de respecter cette distance minimale entre la partie métallique du caisson et la partie électriquement active du tube haute tension ?

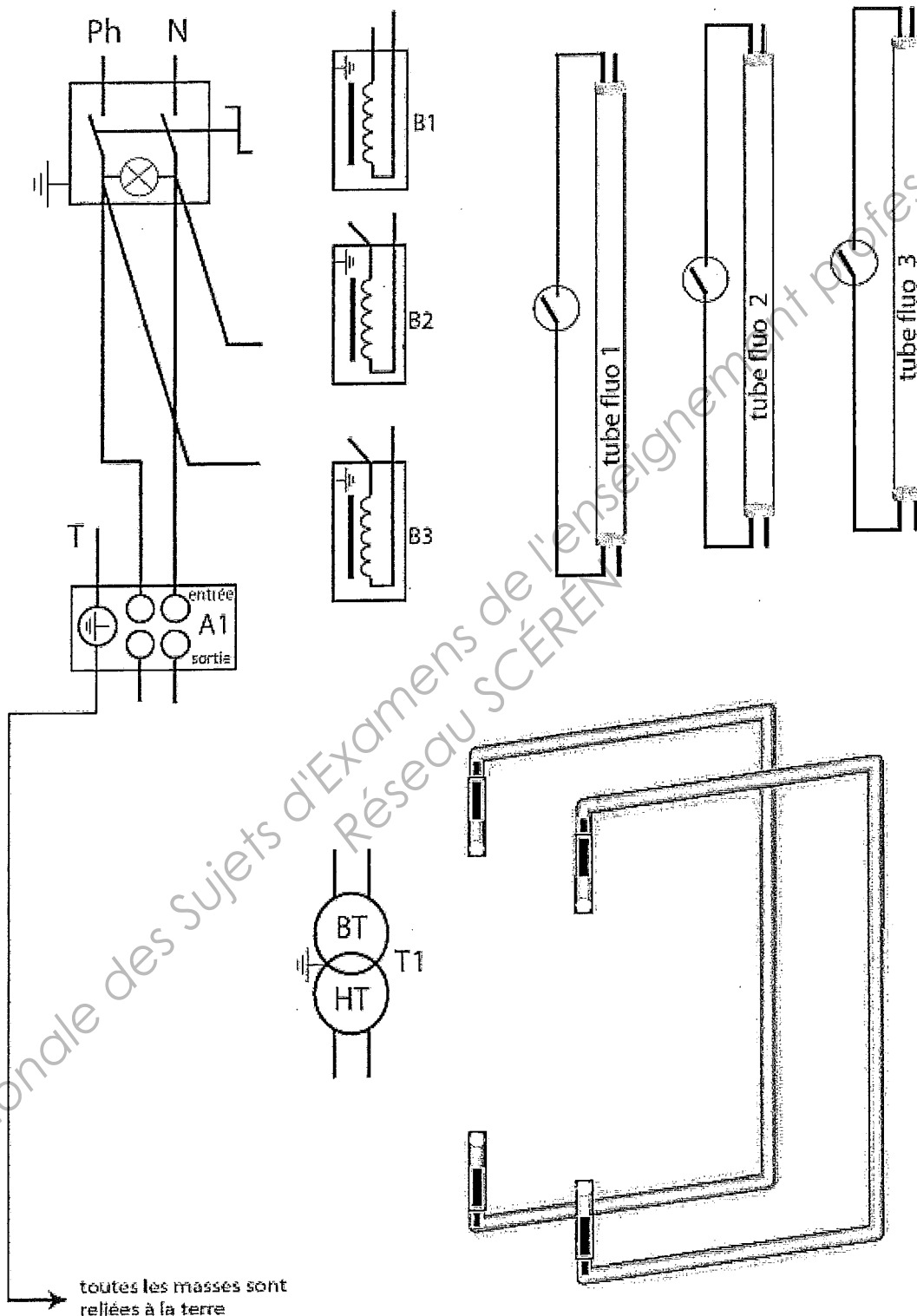
- Le capuchon protège électrode
- Le taquet de maintient
- Le câble haute tension

/ 0,5

		Session <b>2011</b>	Facultatif : D507-ZM140		
Examen et spécialité <b>CAP METIERS DE L'ENSEIGNE ET DE LA SIGNALÉTIQUE</b>					
Intitulé de l'épreuve <b>UP1 ANALYSE d'une SITUATION PROFESSIONNELLE</b>					
Type	Facultatif : date et heure	Durée	Coefficient	N° de page / total	
<b>DOCUMENT REPONSE</b>		<b>5 H</b>	<b>4</b>	<b>DR 6 / 12</b>	

21 : Réaliser le schéma multifilaire de l'enseigne représentant le caisson lumineux éclairé en périphérie par les deux tubes haute tension (voir DR 8/12 pour la désignation des éléments)

12

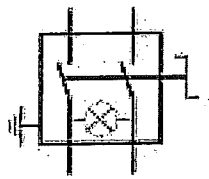


Base Nationale des Sujets d'Examens de l'Enseignement Professionnel  
Réseau SCÉRÉN

		Session <b>2011</b>	Facultatif : D507-ZM140		
Examen et spécialité <b>CAP METIERS DE L'ENSEIGNE ET DE LA SIGNALÉTIQUE</b>					
Intitulé de l'épreuve <b>UP1 ANALYSE d'une SITUATION PROFESSIONNELLE</b>					
Type	Facultatif : date et heure	Durée	Coefficient	N° de page / total	
<b>DOCUMENT REPONSE</b>		<b>5 H</b>	<b>4</b>	<b>DR 7 / 12</b>	



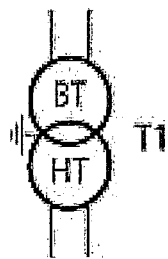
## Nomenclature des éléments du schéma électrique



: Interrupteur pompier bipolaire  
alimentation 230 V  
intensité max: 16 A



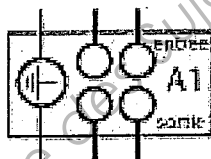
B : Ballast ferromagnétique 36 W



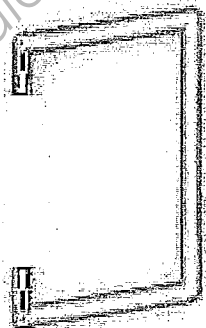
T1 : Transformateur Haute tension



: Tube fluorescent 30 W + starter



: Clignoteur 1 voie



: Tube luminescent à cathode froide  
diamètre 13/ 14

Session 2011		Facultatif : D507-ZM140		
Examen et spécialité CAP METIERS DE L'ENSEIGNE ET DE LA SIGNALÉTIQUE				
Intitulé de l'épreuve UP1 ANALYSE d'une SITUATION PROFESSIONNELLE				
Type	Facultatif : date et heure	Durée	Coefficient	N° de page / total
DOCUMENT REPONSE		5 H	4	DR 8 / 12

COMMUNICATION GRAPHIQUE**PARTIE A** : Travail à réaliser :

On donne :

- en page DT 8/12, le croquis à l'échelle 1:2 de la lettre **A** de l'enseigne « *ATOUT'HEURE* »
- en page DT 9/12, la nomenclature des éléments et la schématisation d'une électrode de 50 mA
- en page DR 10/12, un format A3 pré-dessiné

On demande de compléter à l'échelle 1:1

- l'élévation du dessin de la lettre **A**
- la coupe BB
- sur chacune des vues la cotation d'encombrement et le numéro de nomenclature des éléments

Barème de notation :

## Elévation et Coupe BB

Tracé du contour de la lettre	/4
Tracé du tube	/6
Représentation et position des électrodes	/4
Position des taquets	/3
Position des fixations lettrage PVC	/3
Sous total	/20

Tracé du tube sur coupe BB	/3
Conformité de la représentation en coupe	/4
Nomenclature et Cotation	/3
Sous total	/10

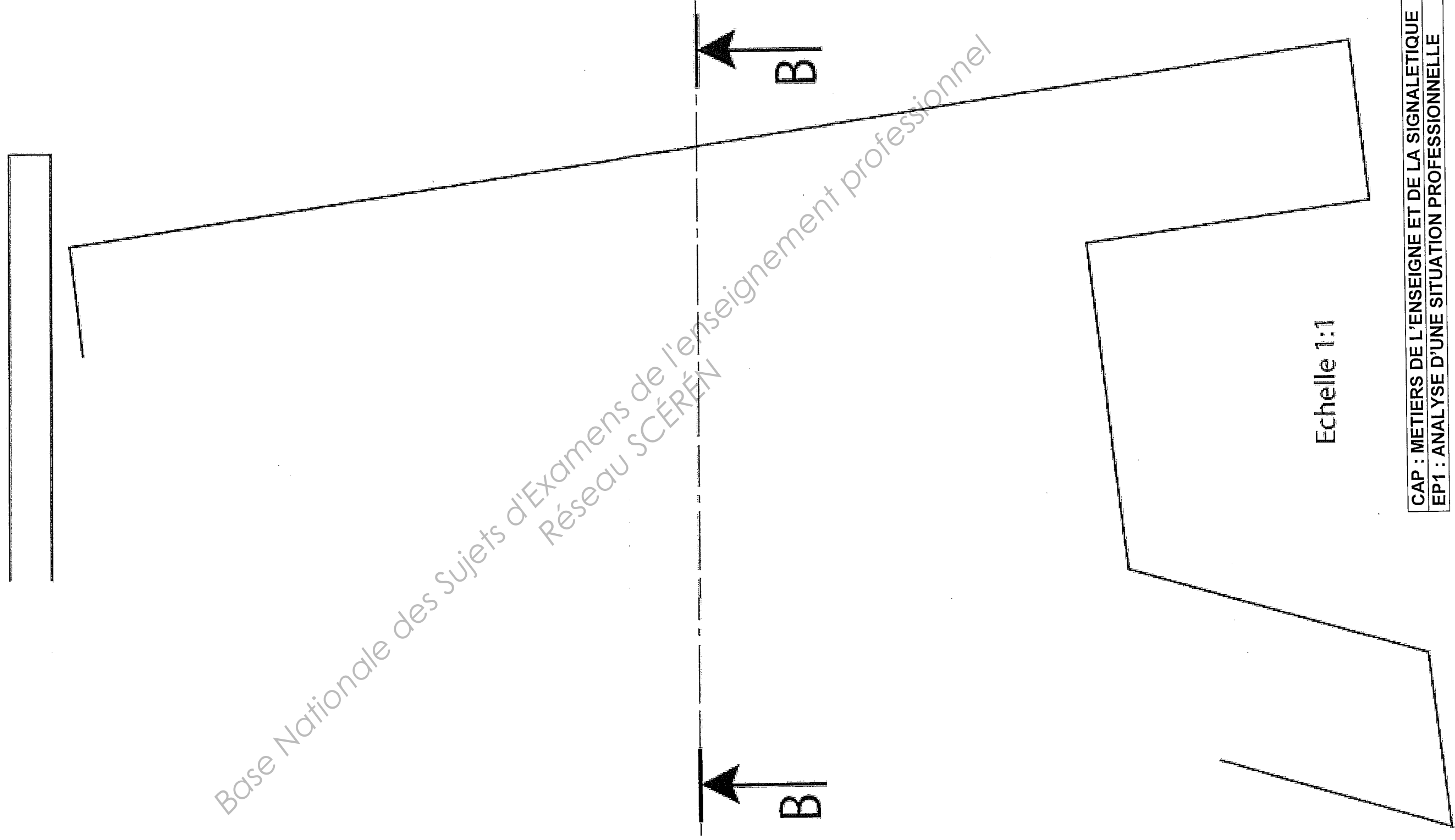
**TOTAL** / 30

Session <b>2011</b>		Facultatif : D507-ZM140		
Examen et spécialité <b>CAP METIERS DE L'ENSEIGNE ET DE LA SIGNALÉTIQUE</b>				
Intitulé de l'épreuve <b>UP1 ANALYSE d'une SITUATION PROFESSIONNELLE</b>				
Type	Facultatif : date et heure	Durée	Coefficient	N° de page / total
<b>DOCUMENT REPONSE</b>		<b>5 H</b>	<b>4</b>	<b>DR 9 / 12</b>

N° du candidat : .....

Ministère de l'Éducation Nationale, de l'Enseignement Supérieur et de la Recherche Scientifique

Coupe suivant B B



Base Nationale des Sujets d'Examens de l'enseignement professionnel  
Réseau SCÉRÉN

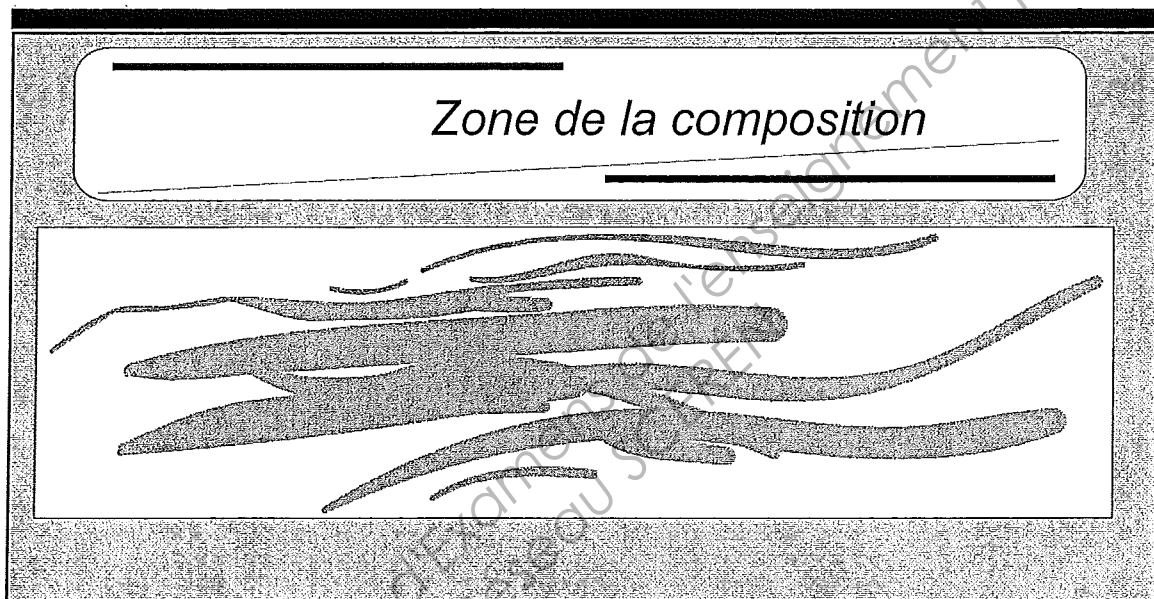
**PARTIE B** : Travail à réaliser :

On donne :

- en page DR 12/12 le croquis à l'échelle 1:14 du bandeau de la façade du magasin
- en page DRE 12/12 le modèle de typographie à utiliser

On demande de dessiner :

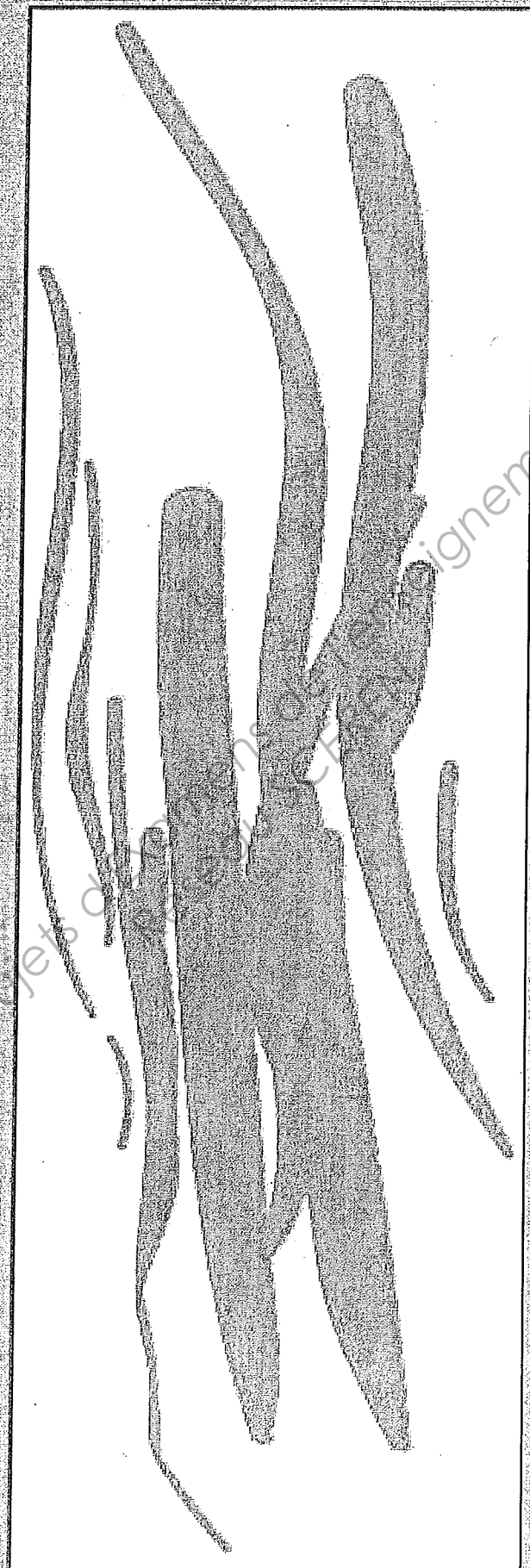
- à l'intérieur du cadre tracé sur la façade et à main levée, le texte « *ATOUT'HEURE* » en respectant le modèle de typographie



Barème de notation :

Respect du modèle de typographie	/4
Respect du positionnement	/3
Qualité du tracé et propreté	/3
<b>TOTAL</b>	<b>/10</b>

Session <b>2011</b>		Facultatif : D507-ZM140		
Examen et spécialité <b>CAP METIERS DE L'ENSEIGNE ET DE LA SIGNALÉTIQUE</b>				
Intitulé de l'épreuve <b>UP1 ANALYSE d'une SITUATION PROFESSIONNELLE</b>				
Type	Facultatif : date et heure	Durée	Coefficient	N° de page / total
<b>DOCUMENT REPONSE</b>		<b>5 H</b>	<b>4</b>	<b>DR 11 / 12</b>



Numéro de candidat :