



SERVICES CULTURE ÉDITIONS
RESSOURCES POUR
L'ÉDUCATION NATIONALE

**Ce document a été numérisé par le CRDP de Lille pour la
Base Nationale des Sujets d'Examens de l'enseignement professionnel**

Ce fichier numérique ne peut être reproduit, représenté, adapté ou traduit sans autorisation.

Epreuve UP1 : Analyse d'une situation professionnelle

Ce dossier comprend

DOCUMENT TECHNIQUE

page DT 1/12 à DT 9/12

DOCUMENT RESSOURCE

page DRE 10/12 à DRE 12/12

ATOUT HEURE

NE PAS DEGRAFER LE DOSSIER

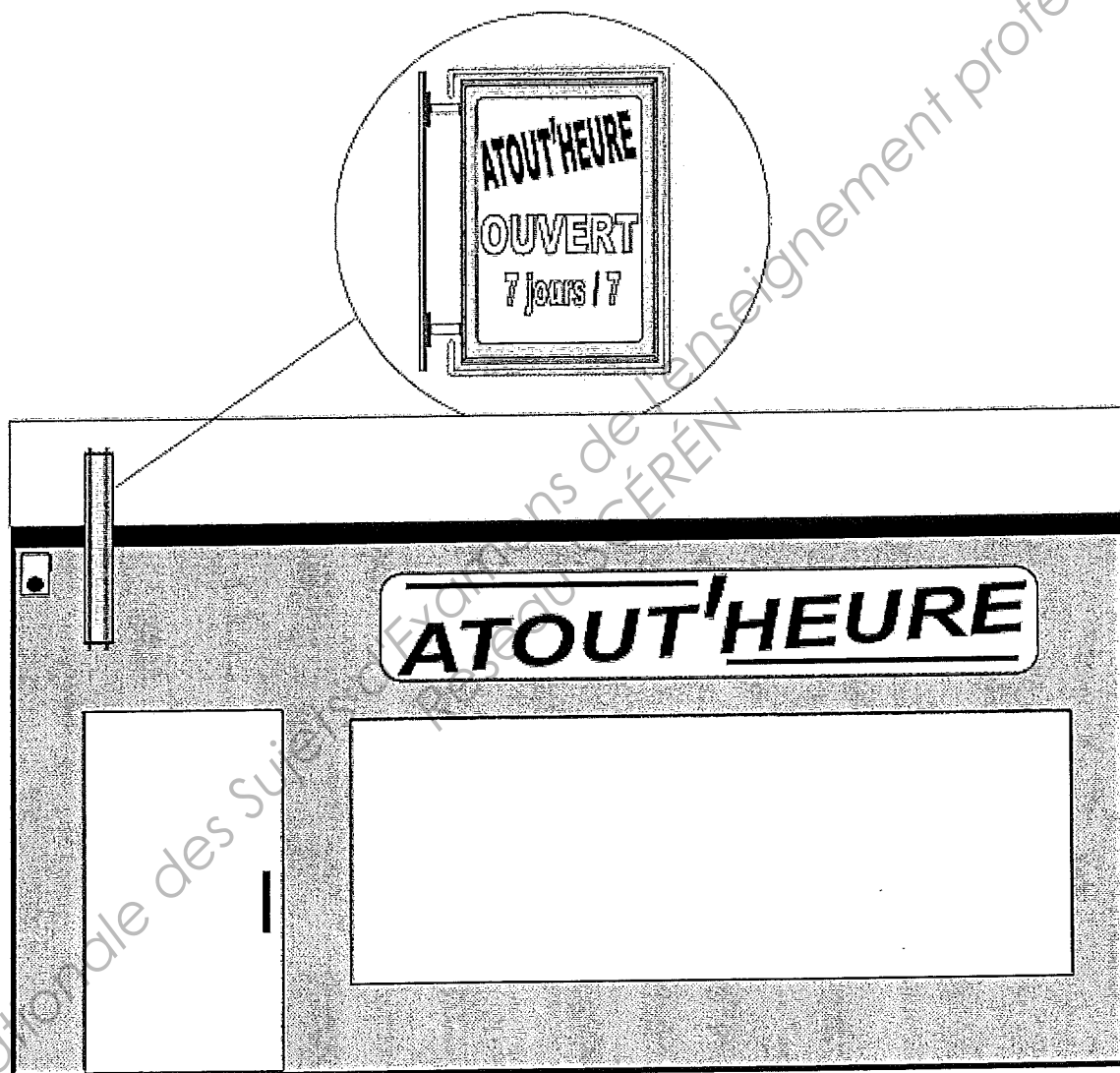
| | | | | |
|---------------------------|--|-------------------------|-------------|--------------------|
| | Session 2011 | Facultatif : D507-ZM140 | | |
| Examen et spécialité | CAP METIERS DE L'ENSEIGNE ET DE LA SIGNALÉTIQUE | | | |
| Intitulé de l'épreuve | UP1 ANALYSE d'une SITUATION PROFESSIONNELLE | | | |
| Type | Facultatif : date et heure | Durée | Coefficient | N° de page / total |
| DOCUMENT TECHNIQUE | | 5 H | 4 | DT 1 / 12 |

A : Introduction

Monsieur X, gérant d'un établissement de distribution a fait publier un appel d'offre concernant la signalisation de son local. Une entreprise d'enseignes a réalisé pour monsieur X la maquette représentée ci-dessous et a défini 2 lots :

- Le premier : réalisation du caisson lumineux double face
- Le second : réalisation de l'enseigne bandeau « *ATOUT'HEURE* »

A l'issue de l'étude des dossiers, Monsieur X a retenu cette entreprise pour les 2 lots.

B : Particularité de l'entreprise retenue

Le personnel de l'entreprise d'enseignes a reçu deux habilitations : B1V et travail en hauteur .

| | | | | |
|---------------------------|--|-------------------------|-------------|--------------------|
| | Session 2011 | Facultatif : D507-ZM140 | | |
| Examen et spécialité | CAP METIERS DE L'ENSEIGNE ET DE LA SIGNALÉTIQUE | | | |
| Intitulé de l'épreuve | UP1 ANALYSE d'une SITUATION PROFESSIONNELLE- | | | |
| Type | Facultatif : date et heure | Durée | Coefficient | N° de page / total |
| DOCUMENT TECHNIQUE | | 5 H | 4 | DT 2 / 12 |

C : Contenu de l'avant-projet

Partie n°1 : le caisson lumineux

Partie n°2 : l'enseigne bandeau

PARTIE N°1 : LE CAISSON LUMINEUX1.1 Cahier des charges :

- * Réalisation d'un caisson lumineux double face 1000 mm x 750 mm
- * Caisson en profilé aluminium de 150 mm démontable des deux côtés
- * Faces en PMMA blanc diffusant avec décor des faces en film vinyle adhésif
- * Eclairage intérieur de la partie centrale par 3 tubes fluorescents 30 Watts
+ éclairage en périphérie du caisson et des deux côtés par tube haute tension clignotant et de couleur rouge
- * Fonctionnement de l'enseigne automatique

1.2 Plan de l'enseigne :

| | | | | | |
|---|----------------------------|---------------------|-------------------------|-------------|--------------------|
| | | Session 2011 | Facultatif : D507-ZM140 | | |
| Examen et spécialité CAP METIERS DE L'ENSEIGNE ET DE LA SIGNALÉTIQUE | | | | | |
| Intitulé de l'épreuve UP1 ANALYSE d'une SITUATION PROFESSIONNELLE | | | | | |
| Type | Facultatif : date et heure | | Durée | Coefficient | N° de page / total |
| DOCUMENT TECHNIQUE | | | 5 H | 4 | DT 3 / 12 |

1.3 Descriptif technologique des éléments :

Eléments caisson lumineux :

- + profilé aluminium double face largeur 150 mm
- + tubes fluorescents 30 Watts diamètre 26 mm lumière du jour
- + ballasts ferromagnétiques 36 Watts alimentation 230 V / 50 Hz
- + starters pour montage mono de 4 à 80 Watts
- + face du caisson en PMMA blanc diffusant épaisseur 4 mm
- + décor la face en film vinyle adhésif

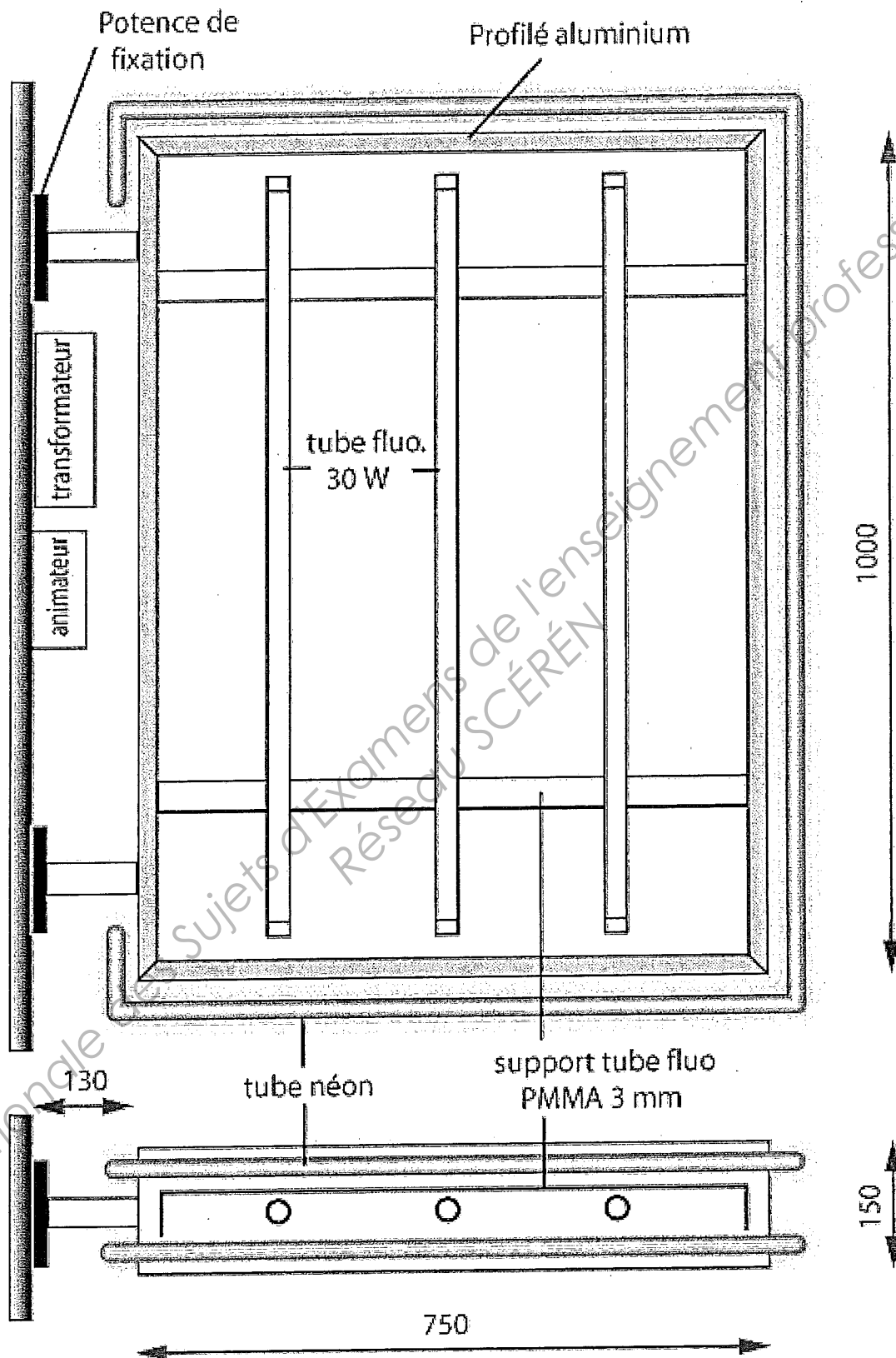
Eléments de verrerie :

- + tube en verre borosilicate clair diamètre 13/14
- + électrodes nickelées activées 50 mA
- + montage des tubes haute tension sur taquets en polycarbonate à tête pivotante et réglable de 15 à 75 mm
- + fixation des tubes sur les taquets par silicieux diamètre 0.5 mm

Eléments électriques :

- + interrupteur pompier 16 A 250 V (rep. Q3 page 6)
- + transformateur haute tension de type « résinblock »
- + clignoteur simple 1 voie (rep. A1 page 6)
- + câble HT 10 KV diamètre 7.6 mm – PE / PVC type H Norme 50143
- + câble BT U1000 R02 V 4 x 1.5 mm²

| | | | | | |
|---|----------------------------|---------------------|-------------------------|--------------------|--|
| | | Session 2011 | Facultatif : D507-ZM140 | | |
| Examen et spécialité CAP METIERS DE L'ENSEIGNE ET DE LA SIGNALÉTIQUE | | | | | |
| Intitulé de l'épreuve UP1 ANALYSE d'une SITUATION PROFESSIONNELLE | | | | | |
| Type | Facultatif : date et heure | Durée | Coefficient | N° de page / total | |
| DOCUMENT TECHNIQUE | | 5 H | 4 | DT 4 / 12 | |

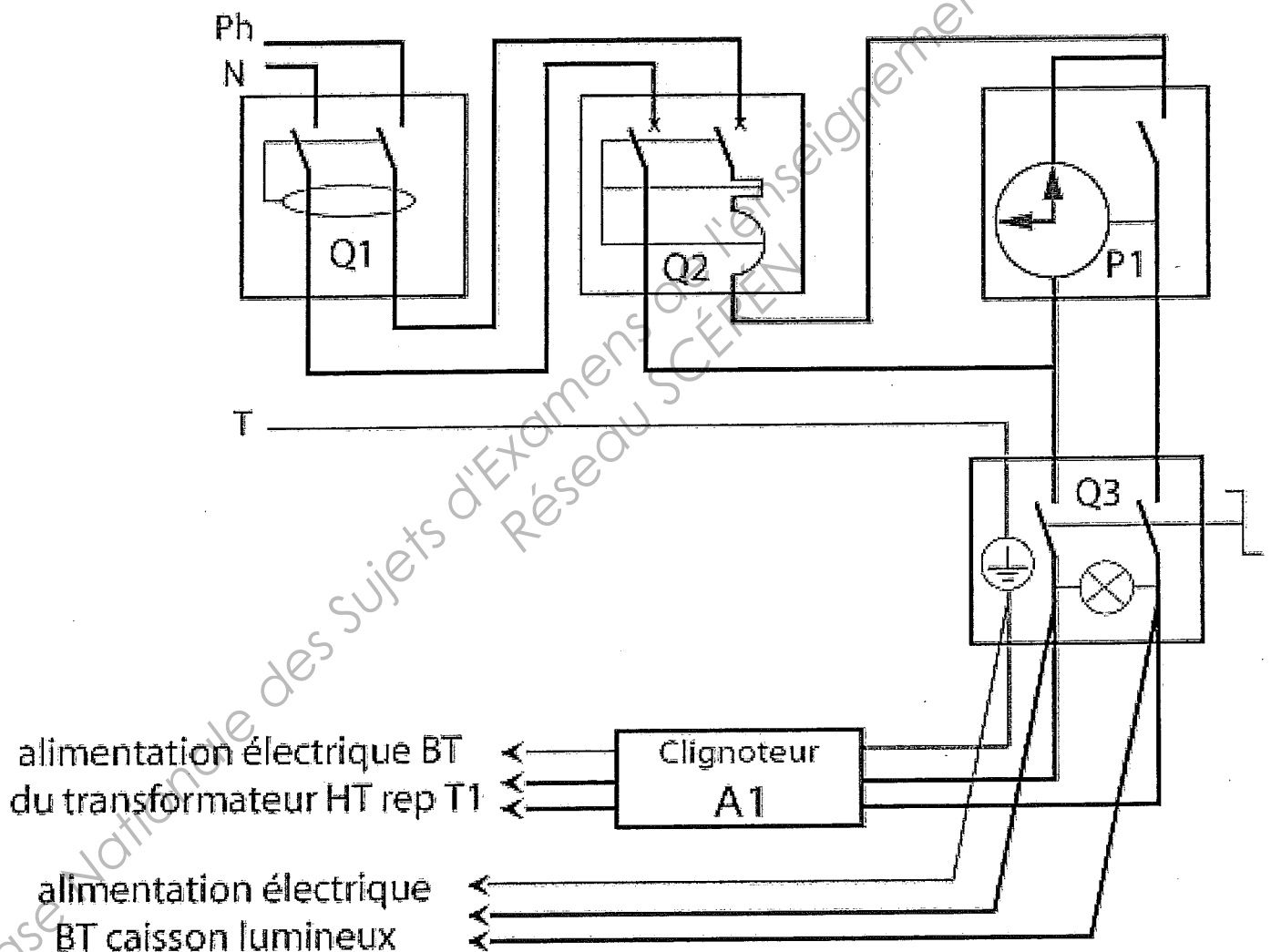
1.4 Plan du caisson lumineux :

| | | | | |
|---|----------------------------|-------------------------|-------------|--------------------|
| Session 2011 | | Facultatif : D507-ZM140 | | |
| Examen et spécialité CAP METIERS DE L'ENSEIGNE ET DE LA SIGNALÉTIQUE | | | | |
| Intitulé de l'épreuve UP1 ANALYSE d'une SITUATION PROFESSIONNELLE | | | | |
| Type | Facultatif : date et heure | Durée | Coefficient | N° de page / total |
| DOCUMENT TECHNIQUE | | 5 H | 4 | DT 5 / 12 |

1.5 Installation électrique en amont de l'interrupteur pompier :

Descriptif technologique des éléments :

- + interrupteur différentiel (rep. Q1) bipolaire 230 V courant résiduel 30 mA
- + disjoncteur divisionnaire (rep. Q2) de type courbe C
- + interrupteur horaire programmable hebdomadaire (rep. P1)
- + interrupteur pompier bipolaire 16 A 250 V (rep. Q3)
- + clignoteur simple 1 voie (rep. A1)



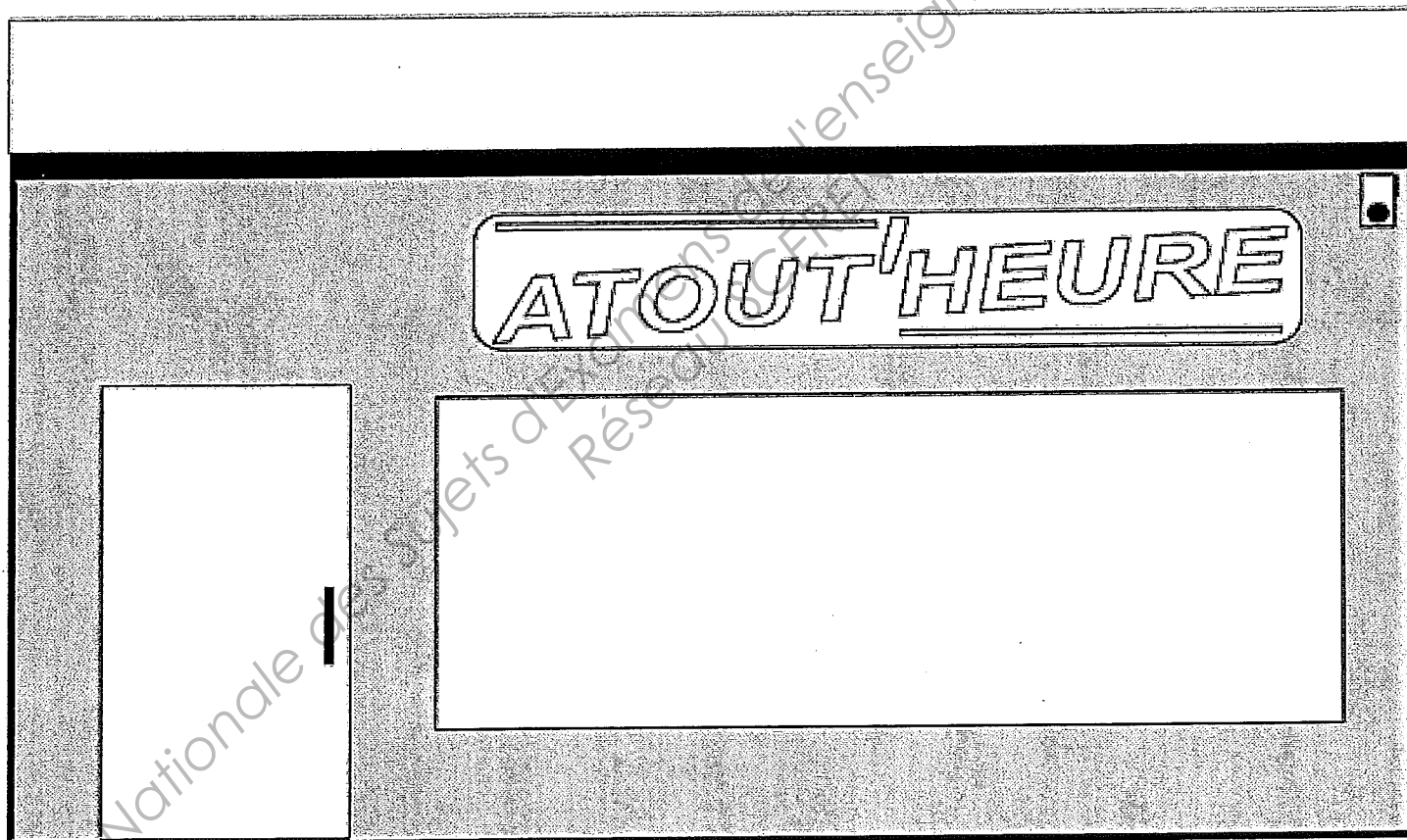
| | | | | |
|---|----------------------------|-------------------------|-------------|--------------------|
| Session 2011 | | Facultatif : D507-ZM140 | | |
| Examen et spécialité CAP METIERS DE L'ENSEIGNE ET DE LA SIGNALÉTIQUE | | | | |
| Intitulé de l'épreuve UP1 ANALYSE d'une SITUATION PROFESSIONNELLE | | | | |
| Type | Facultatif : date et heure | Durée | Coefficient | N° de page / total |
| DOCUMENT TECHNIQUE | | 5 H | 4 | DT 6 / 12 |

PARTIE N°2 : L'ENSEIGNE BANDEAU

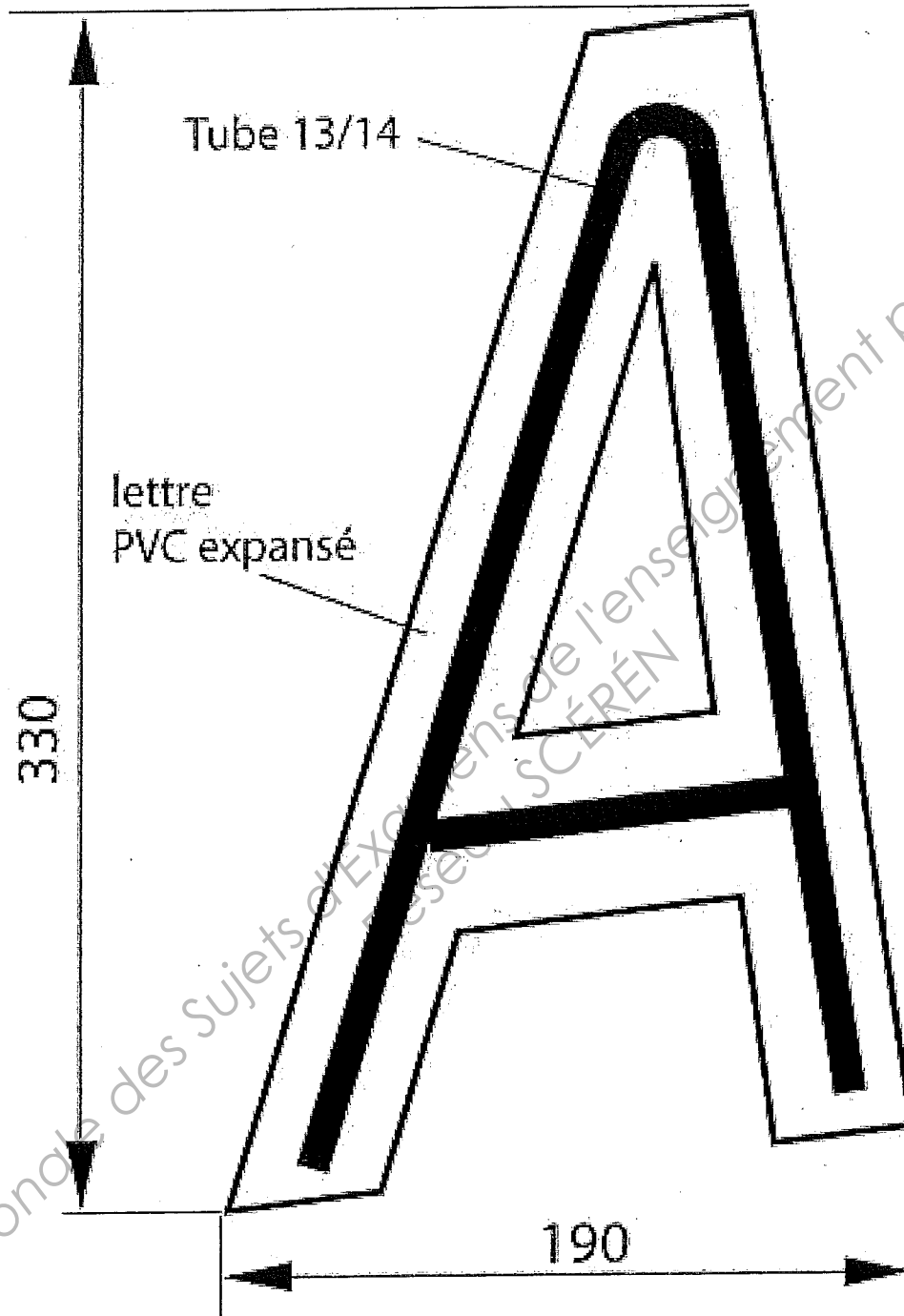
2.1 Cahier des charges :

- * Réalisation d'une enseigne bandeau en lettre PVC expansé épaisseur 10 mm
- * Lettres munies d'un tube haute tension apparent simple trait de diamètre 13/14 électrodes de 50 mA
- * Mise en place des tubes haute tension réalisée à l'aide de taquets fixes hauteur 40 mm

2.2 Plan de l'enseigne :



| | | | | | |
|---|----------------------------|---------------------|-------------------------|--------------------|--|
| | | Session 2011 | Facultatif : D507-ZM140 | | |
| Examen et spécialité CAP METIERS DE L'ENSEIGNE ET DE LA SIGNALÉTIQUE | | | | | |
| Intitulé de l'épreuve UP1 ANALYSE d'une SITUATION PROFESSIONNELLE | | | | | |
| Type | Facultatif : date et heure | Durée | Coefficient | N° de page / total | |
| DOCUMENT TECHNIQUE | | 5 H | 4 | DT 7 / 12 | |

2.3 Croquis à l'échelle 1:2 de la lettre A de l'enseigne « ATOUT'HEURE »

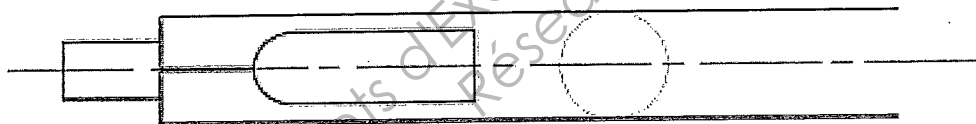
| | | | | |
|---------------------------|--|-------------------------|-------------|--------------------|
| | Session 2011 | Facultatif : D507-ZM140 | | |
| Examen et spécialité | CAP METIERS DE L'ENSEIGNE ET DE LA SIGNALÉTIQUE | | | |
| Intitulé de l'épreuve | UP1 ANALYSE d'une SITUATION PROFESSIONNELLE | | | |
| Type | Facultatif : date et heure | Durée | Coefficient | N° de page / total |
| DOCUMENT TECHNIQUE | | 5 H | 4 | DT 8 / 12 |

2.4 Nomenclature des éléments :

| 5 | 3 | Vis de fixation lettrage PVC / support | Vis à bois FS , VB 5 - 30 |
|-----|------|--|----------------------------|
| 4 | 3 | Taquet fixe hauteur 40 mm | Poly carbonate transparent |
| 3 | 2 | Electrode 50 mA | cage nickelée activée |
| 2 | 1 | Tube borosilicate diamètre 13/14 | Couleur blanche |
| 1 | 1 | PVC Expansé épaisseur 10 mm | Type Komacel |
| Rep | Nbre | Désignation | Observation |

2.5 Schématisation d'une électrode :

Electrode 50 mA cage nickelée activée échelle 1 :1



| | | | | |
|---|----------------------------|-------------------------|-------------|--------------------|
| Session 2011 | | Facultatif : D507-ZM140 | | |
| Examen et spécialité CAP METIERS DE L'ENSEIGNE ET DE LA SIGNALÉTIQUE | | | | |
| Intitulé de l'épreuve UP1 ANALYSE d'une SITUATION PROFESSIONNELLE | | | | |
| Type | Facultatif : date et heure | Durée | Coefficient | N° de page / total |
| DOCUMENT TECHNIQUE | | 5 H | 4 | DT 9 / 12 |

ANNEXE N°1

Tableau de remplissage en gaz rare

| Diamètre du tube | Néon | Mélange |
|------------------|-----------------------------------|-----------------------------------|
| 8/9 mm | 24 mbar <i>18 mm Hg</i> | 21 mbar <i>16 mm Hg</i> |
| 10/11 mm | 19 mbar <i>14 mm Hg</i> | 16 mbar <i>12 mm Hg</i> |
| 13/14 mm | 15 mbar <i>11 mm Hg</i> | 12 mbar <i>9 mm Hg</i> |
| 18/20 mm | 12 mbar <i>9 mm Hg</i> | 10 mbar <i>7 mm Hg</i> |
| 23/25 mm | 10 mbar <i>8 mm Hg</i> | 8 mbar <i>6 mm Hg</i> |

Nota : pour les petits éléments, mettre une pression de remplissage plus élevée :
 + 3 mbar si inférieur à 50 cm
 + 1 mbar si compris entre 50 cm et 1 m.

ex. un tube 13/14 mm de 40 cm, pompé mélange : pression de remplissage 15 mbar

| | | | | |
|---|----------------------------|---------------------|-------------------------|--------------------|
| | | Session 2011 | Facultatif : D507-ZM140 | |
| Examen et spécialité CAP METIERS DE L'ENSEIGNE ET DE LA SIGNALÉTIQUE | | | | |
| Intitulé de l'épreuve UP1 ANALYSE d'une SITUATION PROFESSIONNELLE | | | | |
| Type | Facultatif : date et heure | Durée | Coefficient | N° de page / total |
| DOCUMENT RESSOURCE | | 5 H | 4 | DRE 10 / 12 |

ANNEXE N°2

Choix du transformateur

25/50 mA – Diamètre 13 / 14

Transformateur en cuve métallique

Longueur du tube

| | 1 | 2 | 3 | 4 | 5 | 6 | 7 | 8 | 9 |
|---|-----|-----|-----|-----|-----|-----|----|----|----|
| 1 | 2.1 | 2.1 | 3.4 | | | | | | |
| 2 | | 3.4 | 3.4 | 4.2 | 5.2 | 6.4 | | | |
| 3 | | | 4.2 | 5.2 | 5.2 | 6.4 | 8 | 8 | 10 |
| 4 | | | | 5.2 | 6.4 | 6.4 | 8 | 8 | 10 |
| 5 | | | | | 6.4 | 8 | 8 | 10 | 10 |
| 6 | | | | | | 8 | 8 | 10 | 10 |
| 7 | | | | | | | 10 | 10 | 10 |
| 8 | | | | | | | | 10 | 10 |

Nb. de paire
d'électrodes

Transformateur en résinblock

Longueur du tube

| | 1 | 2 | 3 | 4 | 5 | 6 | 7 | 8 | 9 |
|---|-----|---|---|---|---|---|---|----|----|
| 1 | 1.5 | 2 | 3 | | | | | | |
| 2 | | 3 | 4 | 5 | 6 | 6 | | | |
| 3 | | | 4 | 5 | 6 | 7 | 8 | 9 | 10 |
| 4 | | | | 5 | 6 | 7 | 8 | 9 | 10 |
| 5 | | | | | 7 | 8 | 8 | 9 | 10 |
| 6 | | | | | | 8 | 9 | 10 | 10 |
| 7 | | | | | | | 9 | 10 | |
| 8 | | | | | | | | 10 | |

Nb. de paire
d'électrodes

Les tensions sont exprimées en KV

| | | | | | |
|---|----------------------------|---------------------|-------------------------|-------------|--------------------|
| | | Session 2011 | Facultatif : D507-ZM140 | | |
| Examen et spécialité CAP METIERS DE L'ENSEIGNE ET DE LA SIGNALÉTIQUE | | | | | |
| Intitulé de l'épreuve UP1 ANALYSE d'une SITUATION PROFESSIONNELLE | | | | | |
| Type | Facultatif : date et heure | | Durée | Coefficient | N° de page / total |
| DOCUMENT RESSOURCE | | | 5 H | 4 | DRE 11 / 12 |

ANNEXE N°3

Modèle de typographie : BEAN TOWN.

A B C D E F G H I

J K L M N O P Q R

S T U V W X Y Z

a b c d e f g h i

j k l m n o p q r

s t u v w x y z

' ? + - ! % () /

| | | | | | |
|--|----------------------------|--------------|-------------------------|--------------------|--|
| | | Session 2011 | Facultatif : D507-ZM140 | | |
| Examen et spécialité CAP METIERS DE L'ENSEIGNE ET DE LA SIGNALÉTIQUE | | | | | |
| Intitulé de l'épreuve UP1 ANALYSE d'une SITUATION PROFESSIONNELLE | | | | | |
| Type | Facultatif : date et heure | Durée | Coefficient | N° de page / total | |
| DOCUMENT RESSOURCE | | 5 H | 4 | DRE 12 / 12 | |