



SERVICES CULTURE ÉDITIONS
RESSOURCES POUR
L'ÉDUCATION NATIONALE

**Ce document a été numérisé par le CRDP de Lille pour la
Base Nationale des Sujets d'Examens de l'enseignement professionnel**

Ce fichier numérique ne peut être reproduit, représenté, adapté ou traduit sans autorisation.

DANS CE CADRE

Académie :	Session :
Examen :	Série :
Spécialité/option :	Repère de l'épreuve :
Epreuve/sous épreuve :	
NOM :	
<small>(en majuscule, suivi s'il y a lieu, du nom d'épouse)</small>	
Prénoms :	N° du candidat <input type="text"/>
Né(e) le :	<small>(le numéro est celui qui figure sur la convocation ou liste d'appel)</small>

NE RIEN ÉCRIRE

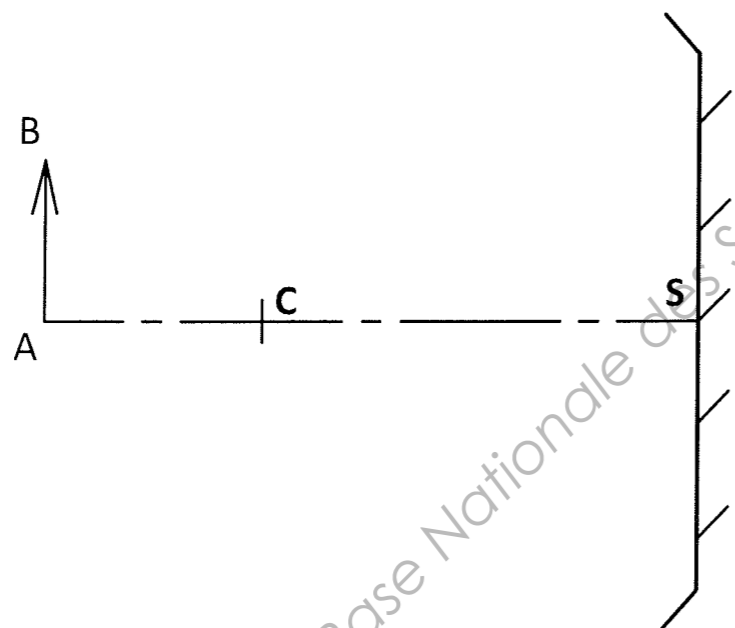
NE RIEN ÉCRIRE DANS CETTE PARTIE

Exercice 2 : LE DIOPTRE PLAN / 4 points

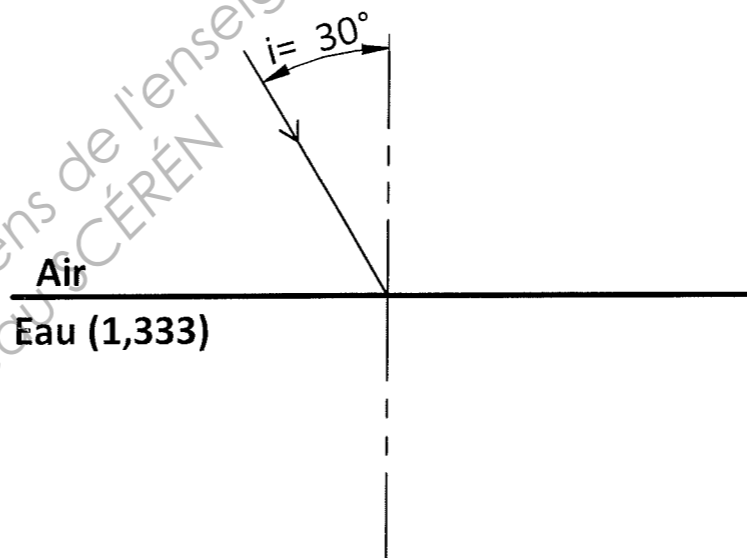
PARTIE a1) Optique géométrique

Exercice 1 : MIROIR SPHERIQUE / 5 points

- 1- Le miroir sphérique ci-dessous est-il convexe ou concave ?
- 2- Positionner sur le schéma les foyers du miroir sachant que $SF = SF' = SC / 2$.
- 3- Déterminer, à l'aide de 2 rayons particuliers, la position et la hauteur de l'image A'B'.
- 4- D'après votre schéma, le grandissement est-il (entourer les 2 bonnes réponses) :
 -POSITIF ou NEGATIF
 -SUPERIEUR ou INFERIEUR à 1



Barème	
1-1	/1
1-2	/1
1-3	/2
1-4	/1



- 1- Construire en prenant $k=30$ la marche réelle du rayon à travers le dioptre.
- 2- Calculer l'angle i' de réfraction.

3- Lorsque la lumière va de l'air dans l'eau, y a-t-il toujours réfraction ? _____
 Pourquoi ? _____

Barèmes	
2-1	/2
2-2	/1
2-3	/1

CAP OPTIQUE-LUNETTERIE	Code :	Session 2011	SUJET
EP3 - Optique appliquée	Durée de l'épreuve : 1 h	Coefficient de l'épreuve : 2	Page 1/2
Partie EP3 a1) optique géométrique a2) l'œil et son optique	Durée de la partie : 1 h	Coefficient de la partie : 2	

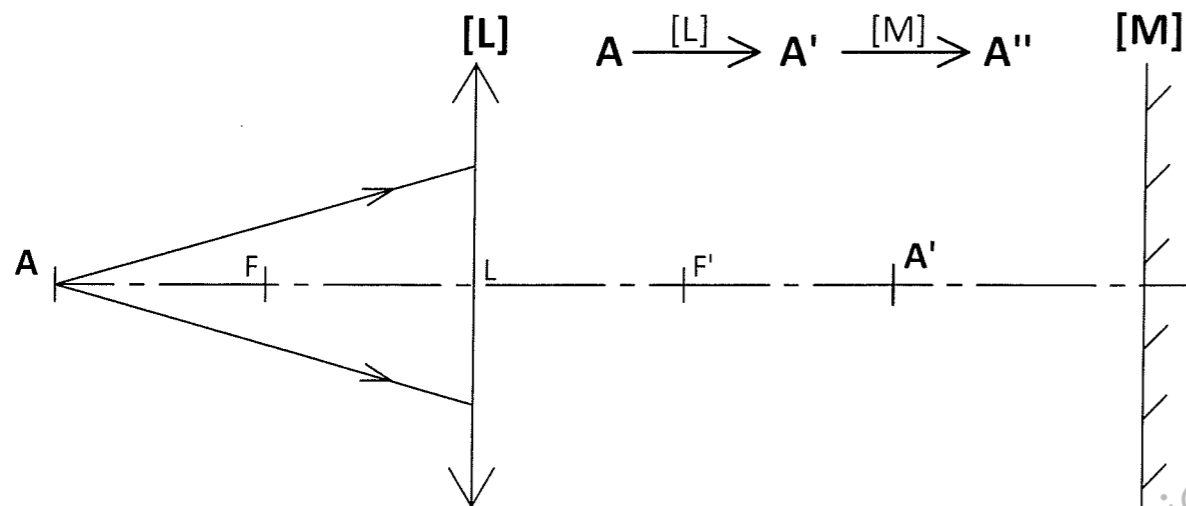
NE RIEN ÉCRIRE DANS CETTE PARTIE

NE RIEN ÉCRIRE DANS CETTE PARTIE

Exercice 3 . / 6 points

Un système optique baignant dans l'air est composé d'une lentille mince [L] de distance focale image f' et d'un miroir [M] plan vertical.

Un point objet A réel situé à 56 mm de [L] ($LA = -56$ mm) donne à travers la lentille un point image A' réel situé à 56 mm de [L] ($LA' = +56$ mm).



Barème	
3-1	/1
3-2	/0,5
3-3	/2
3-4	/0,5
3-5	/2

3- Calculer, à l'aide de la formule de DESCARTES, la vergence de la lentille [L].

$$\frac{1}{LA'} - \frac{1}{LA} = DL$$

4- Déterminer sur le schéma ci-dessus, l'image A'' donnée par le miroir plan [M]. Le point image A'' est-il réel ou virtuel ?

5- Compléter sur le schéma, la marche du faisceau issu du point objet A à travers le système optique.

PARTIE a2) L'œil et son optique / 5 points

Entourer la bonne réponse (1 seule réponse par ligne).

- Un œil myope est trop LONG ou trop COURT pour sa puissance.
- Un œil hypermétrope est compensé par une lentille CONVERGENTE ou DIVERGENTE.
- Le foyer image F' d'un œil hypermétrope non accommodé est situé SUR, en AVANT, en ARRIERE de la rétine.
- La réfraction axiale d'un œil emmétrope est NEGATIVE, NULLE, POSITIVE.
- Lorsque l'œil accommode, c'est pour voir plus PRES ou plus LOIN.

1- Quelle est la nature (convergente ou divergente) de la lentille ? _____

2- Justifier votre réponse _____

CAP OPTIQUE-LUNETTERIE	Code :	Session 2011	SUJET
EP3 - Optique appliquée	Durée de l'épreuve : 1 h	Coefficient de l'épreuve : 2	Page 2/2
Partie EP3 a1) optique géométrique	Durée de la partie : 1 h	Coefficient de la partie : 2	
a2) l'œil et son optique			

Barème	
a2	/5

Barème	
Total a1 + a2	/20 pts