



SERVICES CULTURE ÉDITIONS
RESSOURCES POUR
L'ÉDUCATION NATIONALE

**Ce document a été numérisé par le CRDP de Montpellier pour la
Base Nationale des Sujets d'Examens de l'enseignement professionnel**

Ce fichier numérique ne peut être reproduit, représenté, adapté ou traduit sans autorisation.

Examen : CAP

Session 2011

Épreuve : Mathématiques-Sciences

durée : 2 heures

Secteur 3 : Métiers de l'Électricité - Électronique - Audiovisuel - Industries graphiques

Sont concernées les spécialités suivantes :

- Accessoiriste réalisateur
- Accordeur de piano
- Assistant technique en instruments de musique
- Dessinateur d'exécution en communication graphique
- Électricien systèmes d'aéronefs
- Facteur d'orgues
- Métiers de l'enseigne et de la signalétique
- Monteur en optique lunetterie
- Opérateur projectionniste de cinéma
- Préparation et réalisation d'ouvrages électriques
- Photographe
- Sérigraphie industrielle
- Signalétique, enseigne et décor
- Tuyautier en orgues

Métropole, Réunion, Mayotte ou DOM TOM ou N. C. (selon le cas)		Session 2011	
SUJET	Examen : CAP		
	Spécialité : Secteur 3		
	Métiers de l'électricité –Électronique – Audiovisuel -Industries graphiques	Coeff :	2
	Épreuve : Mathématiques - Sciences	Durée :	2 h
		Page :	1/7

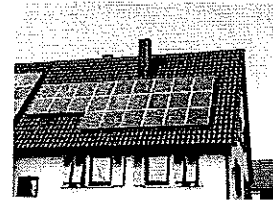
Ce sujet comporte 7 pages numérotées de 1/7 à 7/7. Le formulaire est en dernière page.
 La clarté des raisonnements et la qualité de la rédaction interviendront pour une part importante dans l'appréciation des copies.
 Les candidats répondent directement sur le sujet.
 L'usage de la calculatrice est autorisé.

Mathématiques (10 points)

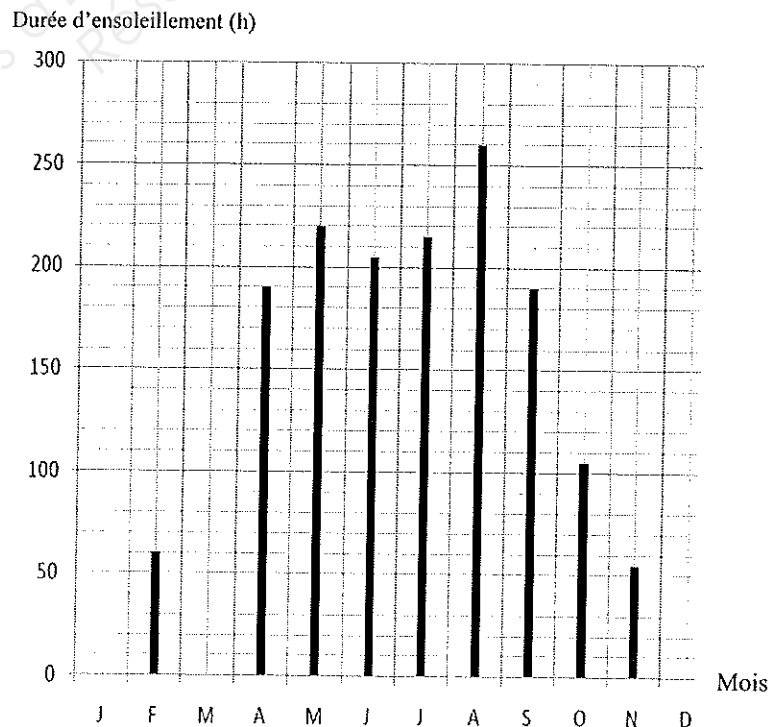
Exercice 1 (2,5 points)

Un électricien se spécialise dans l'installation de panneaux solaires photovoltaïques.
 Il engage une étude de l'ensoleillement pour un client.

Voici les relevés d'ensoleillement donnés pour chaque mois en 2010 :



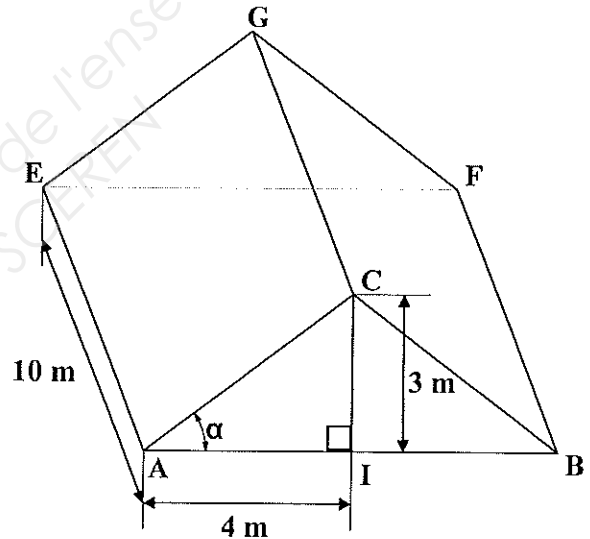
Mois	Durée d'ensoleillement (h)
Janvier	105
Février
Mars	115
Avril
Mai	220
Juin	205
Juillet	215
Août	260
Septembre	190
Octobre	105
Novembre
Décembre	50
Total	N = 1 770



- 1.1. Calculer, en heure, la moyenne d'ensoleillement sur la période estivale (juin à septembre inclus).
.....
.....
- 1.2. Compléter le tableau, page 1/7, des heures d'ensoleillement mensuel à l'aide du graphique.
- 1.3. Compléter le diagramme en bâton des heures d'ensoleillement, page précédente, à l'aide du tableau.
- 1.4. Déterminer le mois le plus ensoleillé de l'année 2010.
.....
.....
- 1.5. Déterminer le nombre de mois de l'année 2010 où l'ensoleillement était supérieur ou égal à 200 h.
.....
.....

Exercice 2 (3,5 points)

Les panneaux solaires photovoltaïques seront installés sur la toiture (voir figure ci-contre)
La figure n'est pas à l'échelle.



- 2.1. Calculer, en m, la longueur AC d'un pan du toit.
.....
.....
- 2.2. Le pan de toit ACGE est un rectangle. Calculer, en m^2 , l'aire d'un pan de toit.
.....
.....
.....
- 2.3. Les panneaux photovoltaïques sont rectangulaires, de dimensions $l = 0,5$ m et $L = 1$ m. En déduire le nombre de panneaux que l'on peut installer sur un pan de toit.
.....
.....
.....

2.4. L'inclinaison d'un panneau photovoltaïque doit être comprise entre 30° et 40°.

2.4.1. Dans le triangle rectangle AIC, calculer $\tan \alpha$.

.....

2.4.2. En déduire, en degré, la mesure de l'angle α (arrondir à l'unité).

.....

2.4.3. La pente du toit est-elle bien adaptée à l'installation de panneaux photovoltaïques ?

.....

Exercice 3 (4 points)

L'électricité produite par les panneaux est revendue.

Le bénéfice réalisé par la production d'énergie électrique solaire est donné par la relation :

$$B = 3,5 \times t \quad (B : \text{bénéfice en euro}, t : \text{temps d'ensoleillement en heure})$$

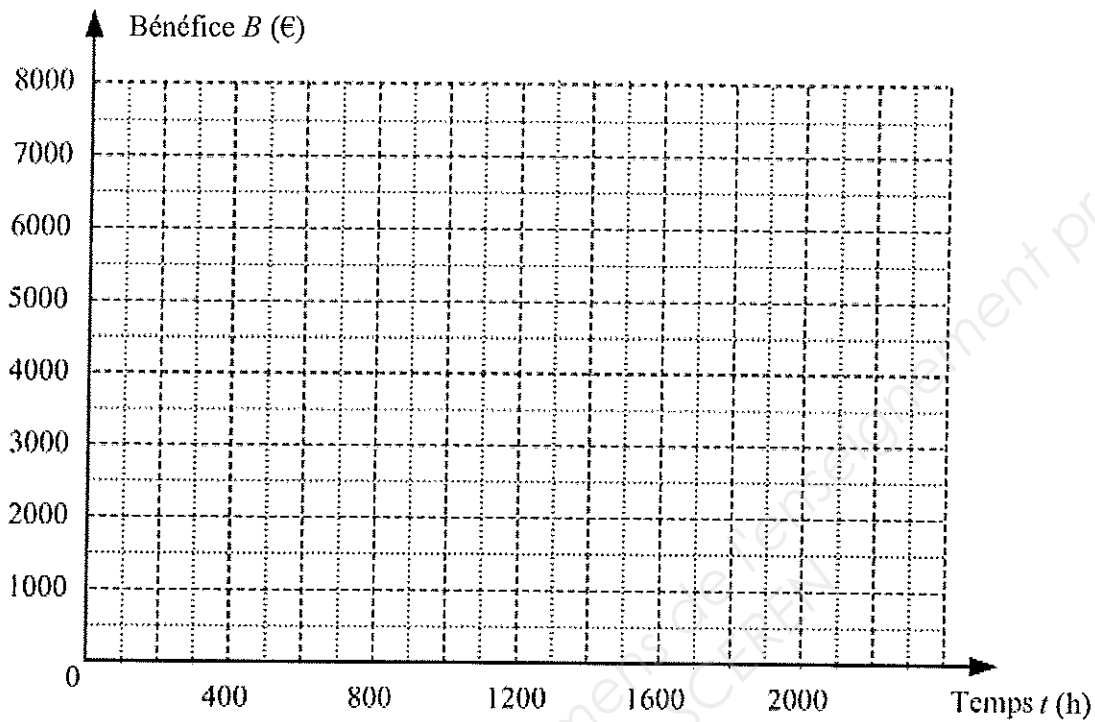
3.1. Calculer le bénéfice espéré pour le mois de décembre ($t = 50$ h).

.....

3.2. Compléter le tableau suivant :

Temps t (h)	0	500	2 000
Bénéfice B (€)	3 500

- 3.3. Placer les points de coordonnées $(t; B)$ dans le repère ci-dessous. Tracer la droite qui passe par ces points :



- 3.4. Déterminer graphiquement le bénéfice réalisé pour 1 400 heures d'ensoleillement. Laisser apparents les traits utiles à la lecture.

.....
.....

- 3.5. Déterminer par le graphique le temps d'ensoleillement nécessaire pour réaliser un bénéfice de 6 000 €. Laisser apparents les traits utiles à la lecture.

.....
.....

Sciences Physiques (10 points)

Exercice 4 (4 points)

Documentation constructeur d'un panneau photovoltaïque :

Panneau PV20
 Puissance nominale : 60 W
 Tension nominale : 6 V – DC
 Dimensions : 1 m × 0,5 m

4.1. Un panneau photovoltaïque fournit une tension continue.
 Si l'on observe cette tension sur l'écran d'un oscilloscope, quel oscillogramme obtient-on ?

.....

4.2. Intensité du courant débité par le panneau photovoltaïque.

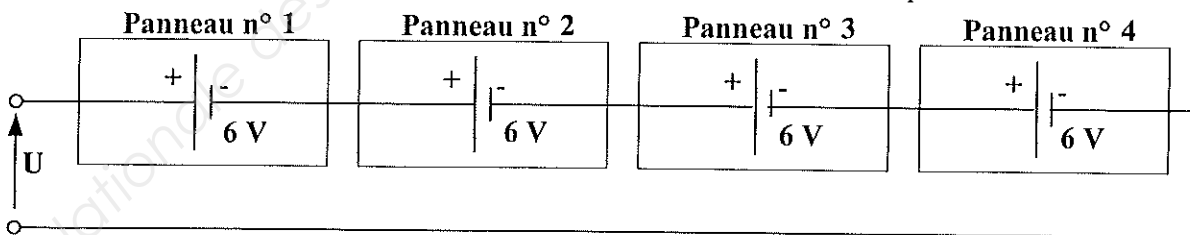
4.2.1. On souhaite déterminer l'intensité du courant produit par le panneau photovoltaïque. Quel appareil doit-on utiliser pour cela ?

.....

4.2.2. Calculer, en ampère, l'intensité du courant I débité par le panneau photovoltaïque en ensoleillement maximum (valeur nominale). On donne $I = \frac{P}{U}$.

.....

4.3. Les panneaux photovoltaïques sont connectés selon le schéma électrique donné ci-dessous :



4.3.1. Cocher la bonne réponse : Les panneaux sont branchés en série en dérivation

4.3.2. Calculer, en volt, la tension U produite par les quatre panneaux photovoltaïques ainsi connectés.

.....

Exercice 5 (3,5 points)

Chaque panneau posé sur le toit exerce une force sur la charpente. Un panneau a une masse de 7 kg.

Données : $P = m \times g$ et $g = 10 \text{ N/kg}$.

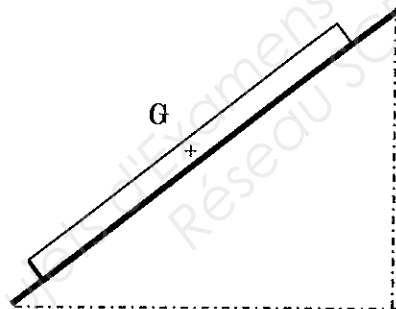
5.1. Calculer, en newton, la valeur P du poids d'un panneau.

.....

5.2. Compléter le tableau des caractéristiques du poids \vec{P} d'un panneau (schéma donné ci-dessous en 5.3.)

Force	Point d'application	Droite d'action	Sens	Valeur (N)
\vec{P}	G	70

5.3. Sur le schéma ci-dessous, représenter le poids du panneau (échelle : 1 cm pour 20 N).



Exercice 6 (2,5 points)

Le silicium (Si) nécessaire à la fabrication des cellules photovoltaïques est obtenu à partir de sable appelé aussi silice de formule chimique SiO_2 .

6.1. Indiquer le nom et le nombre d'atomes associés au silicium Si dans la silice SiO_2 .

.....

6.2. Calculer la masse molaire moléculaire de la silice.

.....

Données : $M(\text{O}) = 16 \text{ g/mol}$ $M(\text{Si}) = 28 \text{ g/mol}$

FORMULAIRE DE MATHÉMATIQUES

Puissances d'un nombre

$10^0 = 1$; $10^1 = 10$; $10^2 = 100$; $10^3 = 1\ 000$
 $10^{-1} = 0,1$; $10^{-2} = 0,01$; $10^{-3} = 0,001$
 $a^2 = a \times a$; $a^3 = a \times a \times a$

Nombres en écriture fractionnaire

$c \frac{a}{b} = \frac{ca}{b}$ avec $b \neq 0$

$\frac{ca}{cb} = \frac{a}{b}$ avec $b \neq 0$ et $c \neq 0$

Proportionnalité

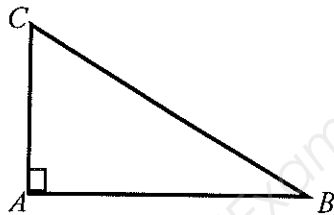
a et b sont proportionnels à c et d
 (avec $c \neq 0$ et $d \neq 0$)

équivalent à $\frac{a}{c} = \frac{b}{d}$

équivalent à $ad = bc$

Relations dans le triangle rectangle

$AB^2 + AC^2 = BC^2$



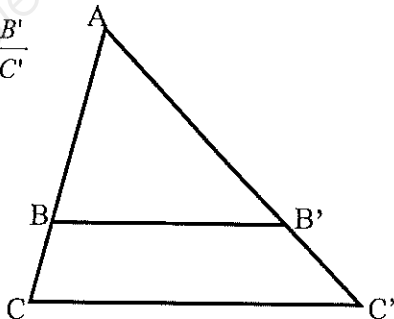
$\sin \widehat{B} = \frac{AC}{BC}$ $\cos \widehat{B} = \frac{AB}{BC}$ $\tan \widehat{B} = \frac{AC}{AB}$

Propriété de Thalès relative au triangle

Si $(BB') \parallel (CC')$

alors :

$\frac{AB}{AC} = \frac{AB'}{AC'} = \frac{BB'}{CC'}$



Périmètres

Cercle de rayon R :

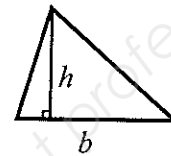
$p = 2\pi R$

Rectangle de longueur L et largeur l :

$p = 2(L + l)$

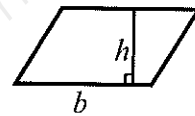
Aires

Triangle $A = \frac{1}{2} b \times h$

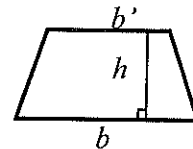


Rectangle $A = L \times l$

Parallélogramme $A = b \times h$



Trapèze $A = \frac{1}{2} (b + b') \times h$



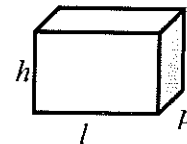
Disque de rayon R $A = \pi \times R^2$

Volumes

Cube de côté a : $V = a^3$

Pavé droit (ou parallélépipède rectangle)
 de dimensions l, p, h :

$V = l \times p \times h$



Cylindre de révolution où A est l'aire de la base et h la hauteur :

$V = A \times h$

Statistiques

Moyenne : \bar{x}

$\bar{x} = \frac{n_1 x_1 + n_2 x_2 + \dots + n_p x_p}{n_1 + n_2 + \dots + n_p}$

Fréquence : f

$f_1 = \frac{n_1}{N}$; $f_2 = \frac{n_2}{N}$; ... ; $f_p = \frac{n_p}{N}$

Effectif total : N

Calculs d'intérêts simples

Intérêt : I

Capital : C

Taux périodique : t

Nombre de période : n

Valeur acquise en fin de placement : A

$I = C t n$

$A = C + I$