



SERVICES CULTURE ÉDITIONS  
RESSOURCES POUR  
L'ÉDUCATION NATIONALE

**Ce document a été numérisé par le CRDP de Montpellier pour la  
Base Nationale des Sujets d'Examens de l'enseignement professionnel**

Ce fichier numérique ne peut être reproduit, représenté, adapté ou traduit sans autorisation.

**BEP**

**RÉALISATION D'OUVRAGES DU BATIMENT EN ALUMINIUM, VERRE ET MATÉRIAUX DE SYNTHÈSE**

**Session 2011**

**Durée : 3 heures**

**Coefficient : 4**

**Épreuve EP1**  
**PRÉPARATION**

Ce dossier comporte **6** pages, numérotées de **DR 1 / 6** à **DR 6 / 6**.  
Assurez-vous que cet exemplaire est complet.  
S'il est incomplet, demandez un autre exemplaire au chef de salle.

**BAREME DE CORRECTION**

- |   |               |
|---|---------------|
| 1. Inventaire des menuiseries extérieures | ...../ 27 pts |
| 2. Fiche de débit                         | ...../ 42 pts |
| 3. Chronologie de montage                 | ...../ 09 pts |
| 4. Chronologie de pose                    | ...../ 32 pts |
| 5. Choix de chevilles de fixations        | ...../ 10 pts |
| 6. Nombre et positions des fixations      | ...../ 28 pts |
| 7. Optimisation de coupes                 | ...../ 36 pts |
| 8. Cotes d'usinage                        | ...../ 16 pts |

**TOTAL ..... / 200 pts**

**NOTE : ..... / 20 pts**

## INTRODUCTION

Dans le cadre de la rénovation du bâtiment présenté dans ce dossier, votre entreprise a obtenu le marché pour la réalisation des menuiseries extérieures.  
Vous êtes maintenant appelé à participer en partie à la préparation de la réalisation.

### Question n°1: ( / 27 Pts) C1.1

- Afin de préparer les fiches de fabrication, on vous demande de localiser et d'identifier les caractéristiques dimensionnelles de l'ensemble des ouvrages.
- Pour cela vous renseignerez le tableau ci-contre :

Repère	Nombre	Type de menuiserie	L.N.B. x H.N.B. (en mm)	Etage(s) concerné(s)
A	2	Châssis composé OB 1 vantail + fixe en partie basse	970 x 1720	Rez de chaussée
B				
C	2	Châssis fixe	900 x 220	2 ème étage
D				
E				
F	1	Châssis trapézoïdal 2 vitrages fixes	1190 x 330/770	1 er étage
G				
H				
I	1	Châssis trapézoïdal 2 vitrages fixes + OB 1 vantail	1190 x 1800/2240	1 er étage
J	2	Châssis cintré 2 volumes OB 1 vantail + imposte fixe cintrée	690 x 1740	Chapelle
K				
L				
M				
N	1	Châssis cintré 3 volumes OB 1 vantail + remplissage tôle + imposte fixe cintrée	690 x 1740	Chapelle
O	1	Châssis cintré 3 volumes ouvrant soufflet + 2 impostes fixes cintrées	690 x 2330	Chapelle
P				



Question n°4 : ( / 32 Pts) C 2.4

- Vous êtes chargé de préparer la pose en tableau du châssis composé, 1 vantail OB + fixe en partie basse, repère A de la salle 1, façade sud-est.

Compléter le tableau ci-dessous en numérotant les étapes dans l'ordre chronologique de montage:

Etape	Désignation de l'étape
	Nettoyage
	Mise en place de l'ouvrant dans le dormant
	Pose des chevilles
	Démontage de l'ouvrant
<b>1</b>	<b>Préparation du support accueillant le châssis</b>
	Mise en place du vitrage de la partie fixe
	Mise en position du dormant
	Etanchéité (fond de joint et mastic)
	Réglages aplombs et niveaux
	Calage du vitrage fixe
	Mise en place des pare closes de l'ouvrant + joint à bourrer
	Réglage et essais de l'ouvrant
	Perçage du mur
	Mise en place des pare closes de la partie fixe + joint à bourrer
	Calage du vitrage de l'ouvrant
	Calage et serrage des fixations
	Mise en place du vitrage de l'ouvrant

Question n°5 : ( / 10 Pts) C 2.1

- Vous êtes chargé de préparer la pose de l'ensemble des châssis du bâtiment. On vous demande de choisir les chevilles de fixation adaptées.

Pour répondre à cette question, consulter le document technique suivant :  
DT 8 /10

A. Type de support : *(rayer les mentions inutiles)*

- Béton
- Pierre naturelle (grés)
- Brique pleine
- Parpaings plein silico-calcaire

B. Type de fixations : *(rayer les mentions inutiles)*

- Fixations spécifiques
- Fixation ossature – Poser une fenêtre
- Fixation d'éléments soumis à des sollicitations importantes
- Fixations pour gros travaux, travaux lourds

C. Type(s) de cheville(s) et références des chevilles envisagées :

.....

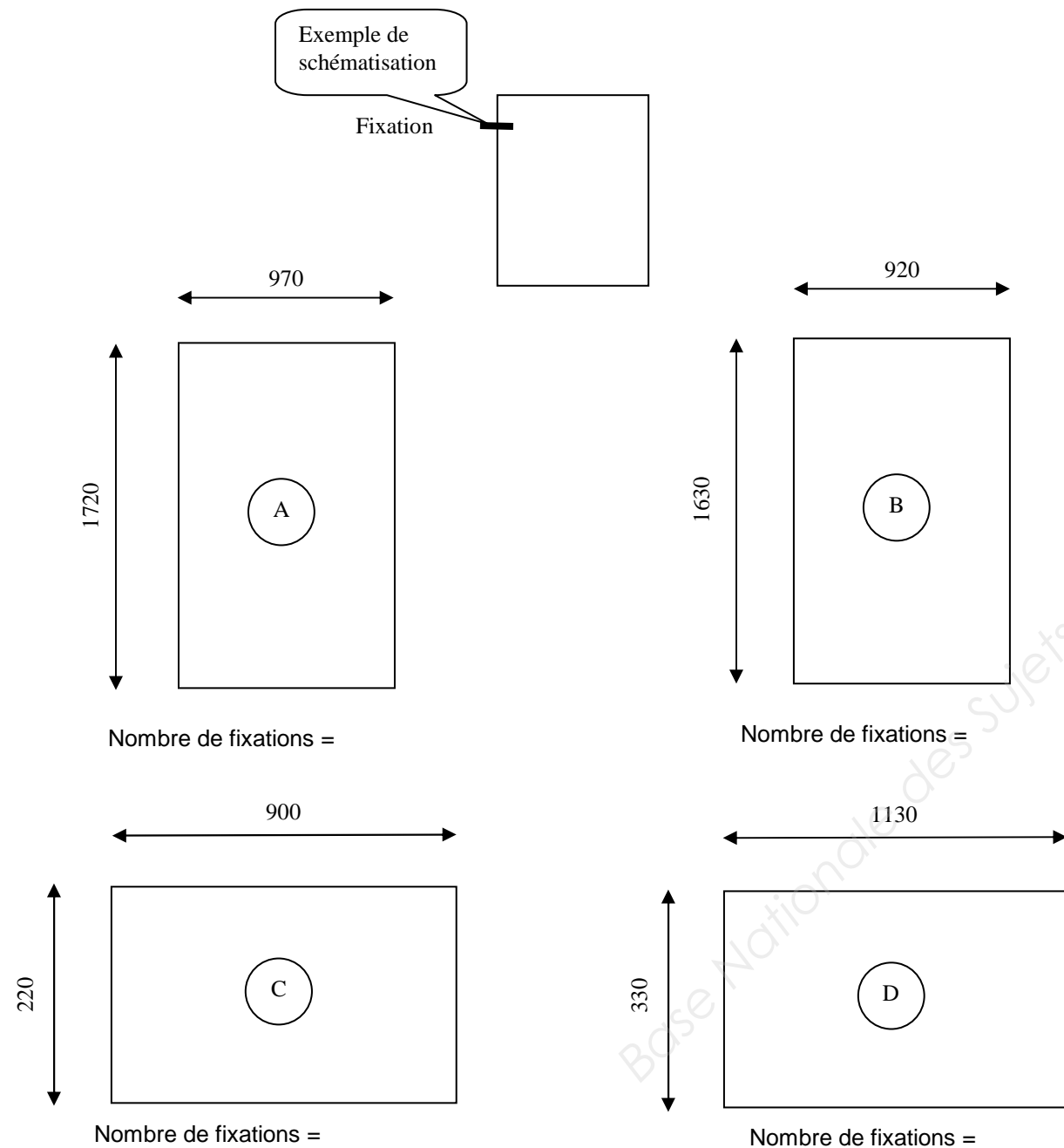
.....

.....

.....

- Pour la préparation de la pose des châssis repères A, B, C et D du bâtiment, vous devez :
  1. Déterminer le nombre de fixations nécessaires suivant les dimensions données ci-après
  2. Symboliser par un trait la position de ces fixations (voir exemple ci dessous)

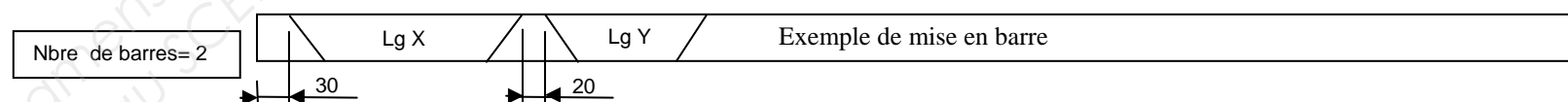
Pour répondre à cette question, consulter le document technique suivant :  
DT 10 / 11



- En vue de la réalisation des débits des profilés 0021936 (dormant) des châssis A, B, C et D, votre entreprise vous charge de :
  1. Réaliser l'optimisation des coupes afin d'avoir le moins de chutes possible.
  2. De reporter votre choix sur les barres ci-dessous en indiquant la longueur coupée.
  3. D'indiquer le nombre de barres nécessaires.

Pour répondre à cette question, prendre les données du tableau ci-après. Les barres ont une longueur de 6 mètres, l'entame est de 30 mm et l'intervalle entre les coupes est de 20 mm.

Longueur des débits	Nombre	Coupes
970	4	45° / 45°
1720	4	45° / 45°
920	8	45° / 45°
1630	8	45° / 45°
900	2	45° / 45°
220	2	45° / 45°
1130	2	45° / 45°
330	5	45° / 45°
1370	4	45° / 45°



Nbre =

Nbre =

Nbre =

Nbre =

Nbre =

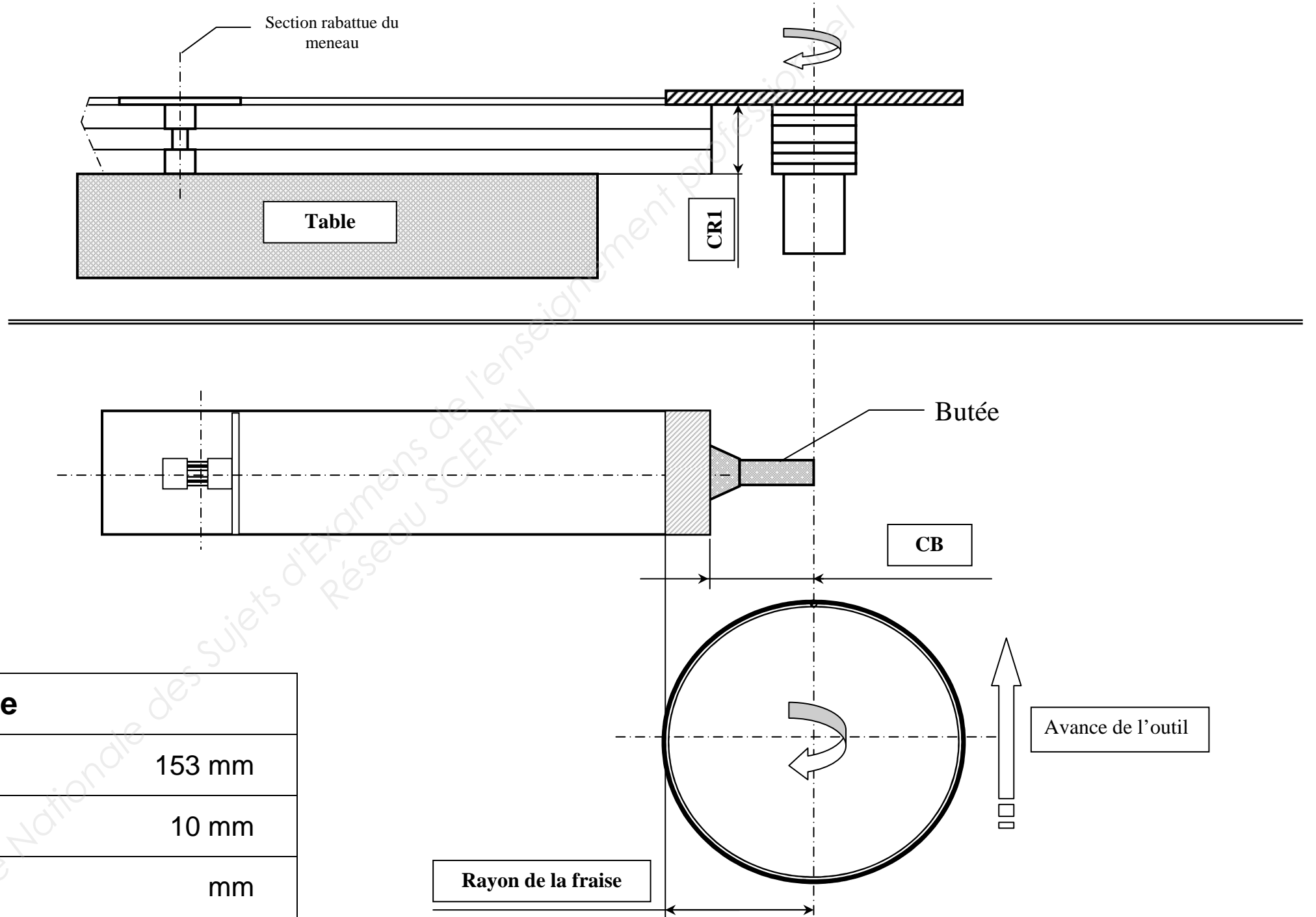
Nbre =

Nbre =

Nombre total de barre(s) :

Votre entreprise vous charge de préparer la phase de fraisage en bout des traverses intermédiaires des châssis composés.

Pour cela vous disposez des DT9 et 10



**Tableau de réglage**

Diamètre de la fraise	153 mm
Hauteur de la fraise	10 mm
CR1	mm
CB	mm