

DOSSIER SUJET

BEP

**RÉALISATION D'OUVRAGES DU BATIMENT EN
ALUMINIUM, VERRE ET MATÉRIAUX DE SYNTHÈSE**

Session 2011

Durée : 7 heures

Coefficient : 8

Épreuve EP2

FABRICATION ET MISE EN OEUVRE

Ce dossier comporte 4 pages, numérotées de **DS 1 / 4** à **DS 4 / 4**.

Assurez-vous que cet exemplaire est complet.

S'il est incomplet, demandez un autre exemplaire au chef de salle.

MISE EN SITUATION :

L'épreuve d'une durée de 7 heures se déroule en deux parties :

Première partie :

- Réalisation d'un châssis ouvrant à la française un vantail en aluminium

Cotes de fabrication : **L=800 H=1000 Hp =480**

Deuxième partie :

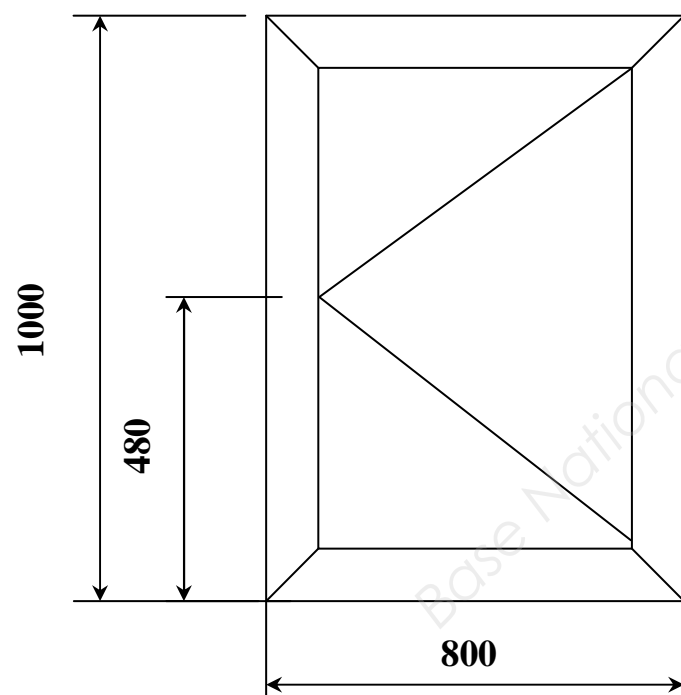
- Pose d'un châssis ouvrant à la française un vantail.

Le dossier technique mis à votre disposition contient l'ensemble des informations utiles à la fabrication et à la mise en œuvre.

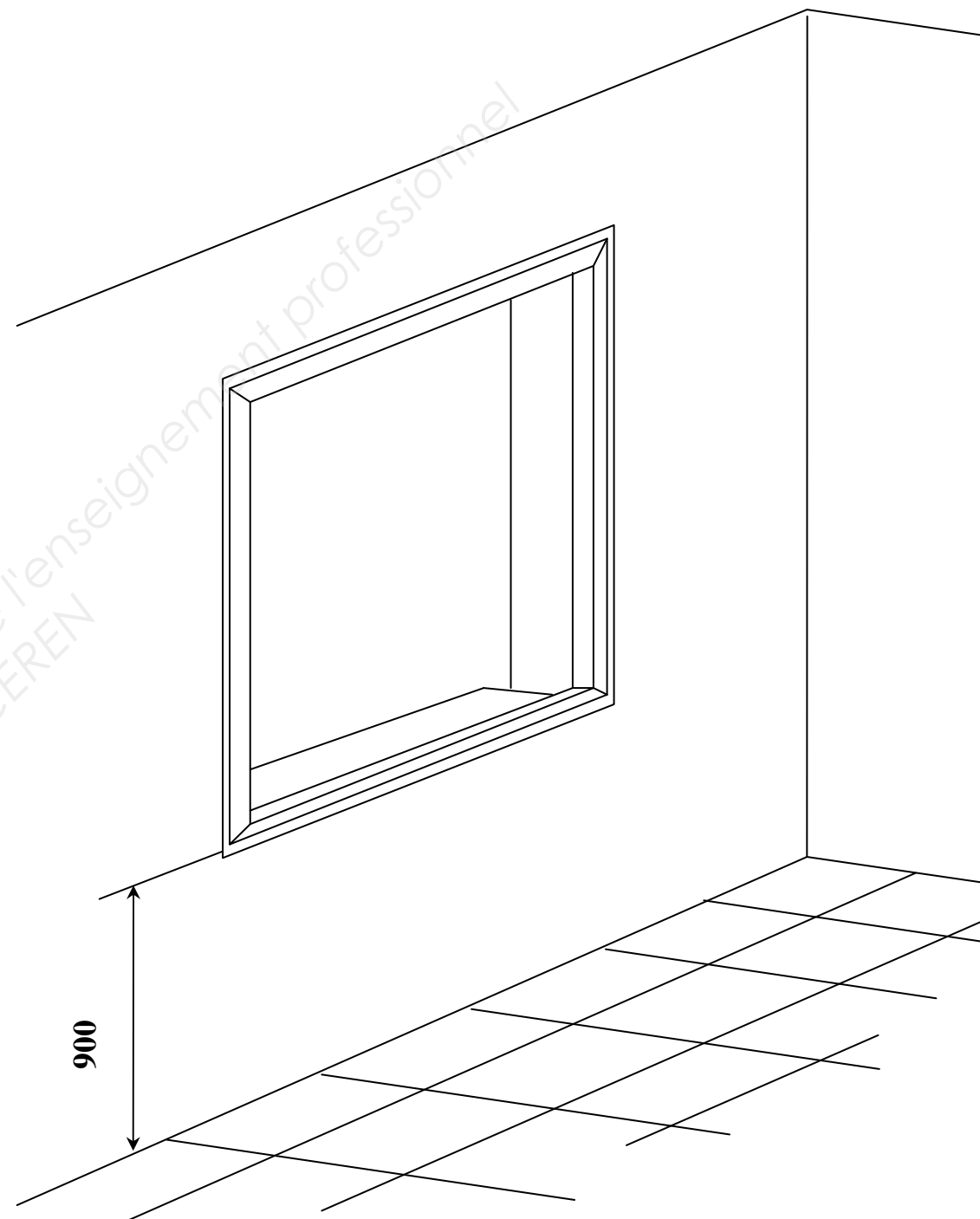
Remarque :

La gamme utilisée, la couleur des profilés, l'EDR utilisé ainsi que le support de pose sont fonction du centre d'examen.

Elévation du châssis :



Principe de pose entre tableaux:



PREMIERE PARTIE :

COMPETENCES A EVALUER :

C32- PREPARER LES MATERIAUX, QUINCAILLERIES ET ACCESSOIRES.
Préparer et contrôler la matière d'œuvre, la quincaillerie, les consommables et les accessoires.
Approvisionner les matériaux, quincaillerie et accessoires.

C33- CONDUIRE LES OPERATIONS D'USINAGE, DE FACONNAGE.
Mettre et maintenir en position.
Débiter des matériaux.
Usiner des matériaux.
Effectuer les contrôles.

C34- CONDUIRE LES OPERATIONS D'ASSEMBLAGE DE MONTAGE ET DE FINITION DE TOUT OU PARTIE D'OUVRAGE.
Assembler les ouvrages.
Assurer les opérations de finition .
Poser, monter les éléments de quincaillerie et/ou de décoration.
Poser les éléments de remplissage.

C52- MAINTENIR EN ETAT, LES MATERIELS, LES EQUIPEMENTS, LES OUTILLAGES ET OUVRAGES.
Vérifier et contrôler l'état des matériels, des équipements.
Remplacer et régler les outillages.
Nettoyer et assurer l'entretien.

Dans le cadre de la fabrication d'un ensemble de menuiseries en profilés aluminium, vous êtes chargé de réaliser un châssis OF un vantail.

On donne :

- Des documents techniques (définition du produit - documents gammiste-dossiers machines)
- Des catalogues techniques : nomenclatures, débits et fabrication.
- Un dossier technique : fiche de débit, fiche d'accessoires, fiches de fabrication.
- Matériels pour effectuer les relevés.
- Les moyens de production.
- Un poste d'assemblage avec ses outillages.
- La matière d'œuvre en barres ou longueurs utiles, les accessoires et la quincaillerie nécessaires à la fabrication, à l'assemblage et au montage du châssis.
- Les instructions et les équipements de sécurité.
- Les produits de conditionnement et les moyens de manutention

On demande :

- De respecter les conditions d'hygiène et de sécurité individuelles et collectives.
- De préparer et contrôler la matière et les accessoires
- De réaliser les opérations de fabrication et d'usinage.
- De conduire les opérations d'assemblage et de finition.
- De poser l'EDR épaisseur 24 mm
- D'assurer et contrôler la conformité des composants.
- D'assurer la maintenance des matériels de fabrication.
- De remettre les postes de travail en leur état initial.

Critères d'évaluation :

Pertinence des choix et justification des résultats.

DEUXIEME PARTIE :

COMPETENCES A EVALUER :

C42- CONTROLER LA CONFORMITE DES SUPPORTS ET DES OUVRAGES.
Identifier et vérifier l'état des supports
Contrôler et réceptionner l'ouvrage et les accessoires

C44- PREPARER, ADAPTER, AJUSTER LES OUVRAGES.
Préparer et présenter de façon provisoire l'ouvrage
Régler l'ouvrage
Maintenir en position temporaire
Positionner les fixations

C45- CONDUIRE LES OPERATIONS DE POSE SUR CHANTIER.
Régler définitivement les ouvrages
Mettre en œuvre les fixations sur les supports
Mettre en œuvre les calfeutrements et les produits d'étanchéité
Vérifier les mobilités et le bon fonctionnement de l'ouvrage

C47- GERER LA DEPOSE DES OUVRAGES ET L'ENVIRONNEMENT DU CHANTIER.
Trier et stocker les déchets de chantier selon les différents types
Evacuer les déchets selon les conditions du chantier

Dans le cadre de la mise en œuvre, vous êtes chargé de la pose d'un châssis O.F un vantail suivant le principe de pose DS 2/4.

On donne :

- Matériels de chantier.
- Consignes de sécurité et procédures d'installation des éléments de sécurité.
- Un site de pose et un lieu de tri et de stockage.
- Des documents techniques (définition des ouvrages, documents gammiste, ...).
- Matériels de réglage et de maintien provisoire, de contrôle et de mesurage.
- Produits de fixation, de scellement et d'étanchéité.
- Moyens de manutention.
- Les ouvrages et les accessoires.

On demande :

- De préparer les matériels
- D'identifier et de vérifier l'état des supports (cotes, équerrage, niveau et aplomb)
- De contrôler et de réceptionner les ouvrages et les accessoires
- De préparer, adapter et ajuster les ouvrages.
- De mettre en place les fixations sur les supports.
- De conduire les opérations de pose sur chantier et de vérifier le niveau et l'aplomb.
- De positionner, régler et installer les équipements et accessoires complémentaires.
- De réaliser le calfeutrement et l'étanchéité.
- De ranger et nettoyer l'outillage et l'aire de pose.

Critères d'évaluation :

Pertinence des choix et justification des résultats.