

MENTION COMPLÉMENTAIRE SOUDAGE

ÉPREUVE E1 - ANALYSE DU TRAVAIL ET TECHNOLOGIE

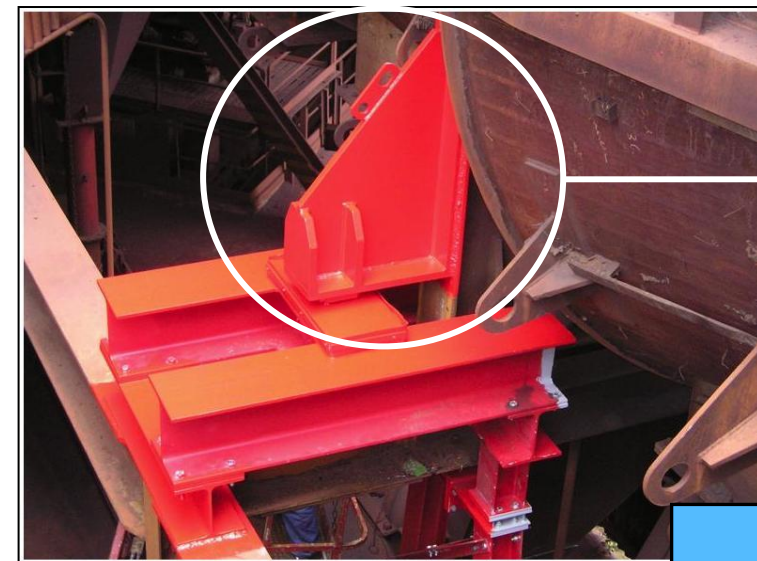
DOSSIER TECHNIQUE

Ce dossier comporte 3 pages numérotées de page DT 1/3 à page DT 3/3

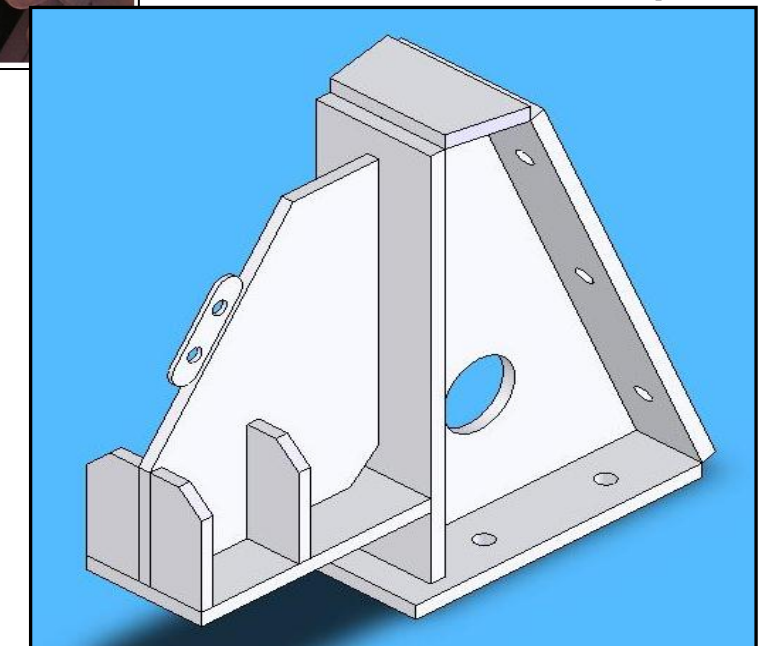
Piètement de cuve

Mise en situation

Vous avez en charge la construction d'un piètement de cuve (voir photo et maquette 3D ci-dessous). Vous respecterez le plan et les procédés de soudure à utiliser.

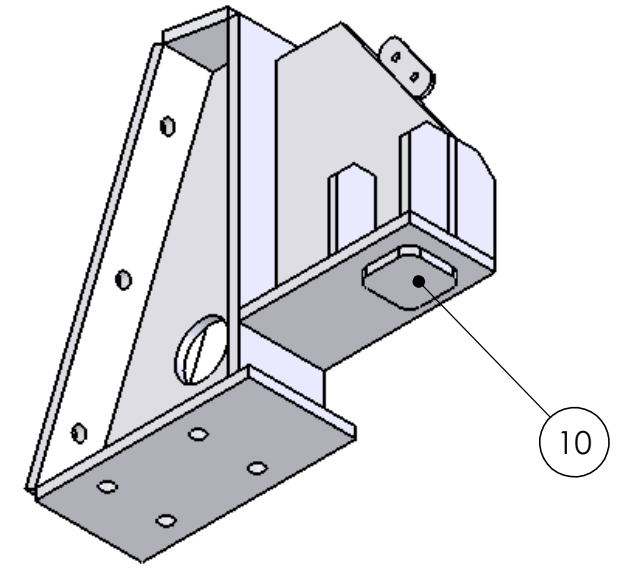
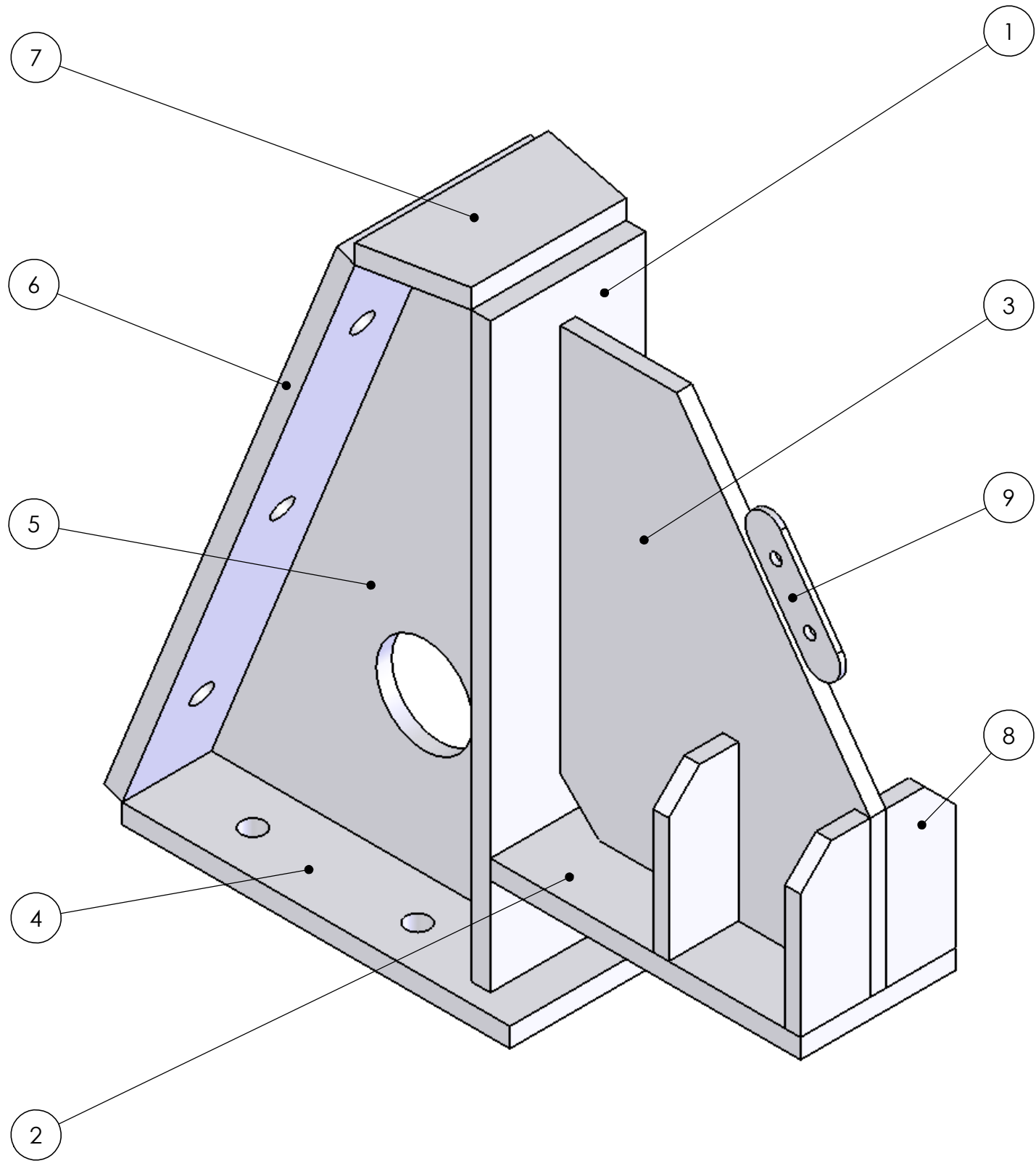


Pièce à réaliser



MENTION COMPLEMENTAIRE SOUDAGE	Code :	Session 2012	DOSSIER TECHNIQUE
ÉPREUVE : E1 – Analyse du travail et technologie	Durée : 3h	Coefficient : 2	DT 1/3

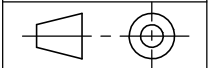
H G F E D C B A



10	1	Tôle d'appui	Tole S235	EP. 8
9	1	Passe Cable	Plat 30x3 S235	EP. 3
8	4	Petit Gousset	Tole S235	EP. 8
7	1	Plat de fermeture	Plat 100x10 S235	EP. 10
6	1	SEMELLE	Plat 100x10 S235	EP. 10
5	1	GOUSSET	Tole S235	EP. 8
4	1	SEMELLE	Plat 100x10 S235	EP. 10
3	1	GOUSSET	Tole S235	EP. 8
2	1	PLATINE HORIZONTALE	Plat 80x10 S235	EP. 10
1	1	PLATINE VERTICALE	Plat 80x10 S235	EP. 10
Rep. Nb.	Désignation		Matière	Observations

PIETEMENT de CUVE

Echelle : 1:5



A3H

DT 2/3

nomenclature E1

Dessiné par :

H I G F E D C B A

