



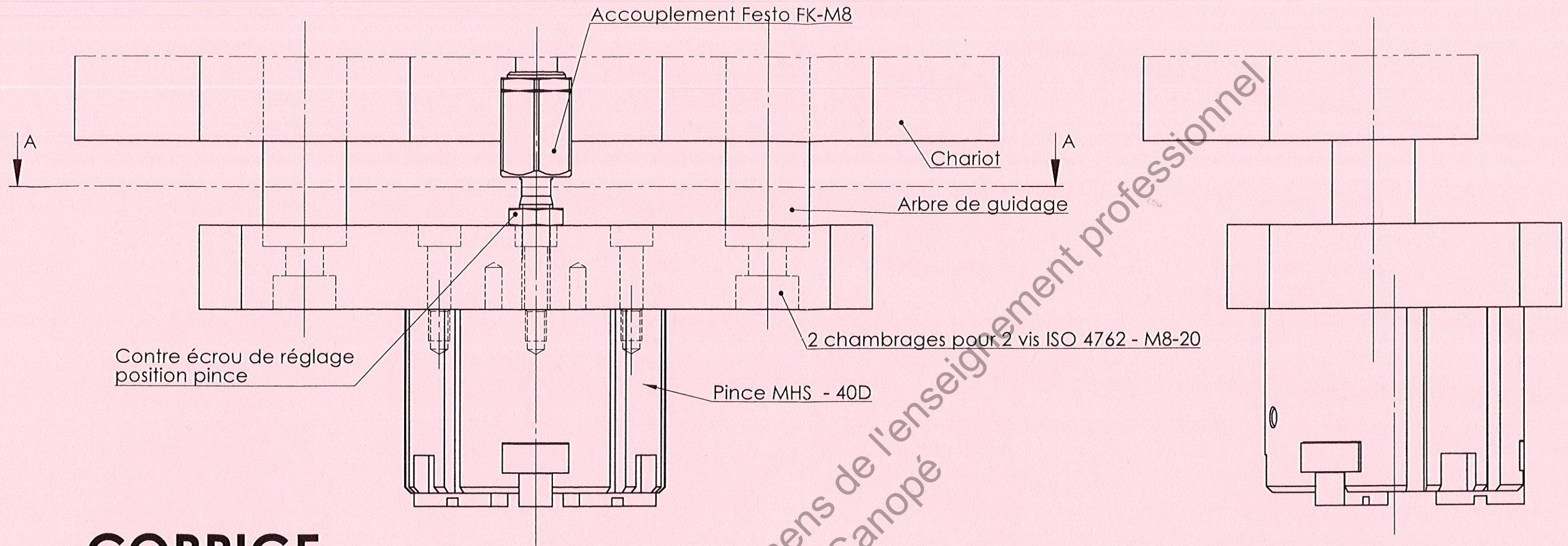
**LE RÉSEAU DE CRÉATION  
ET D'ACCOMPAGNEMENT PÉDAGOGIQUES**

**Ce document a été mis en ligne par le Canopé de l'académie de Bordeaux  
pour la Base Nationale des Sujets d'Examens de l'enseignement professionnel.**

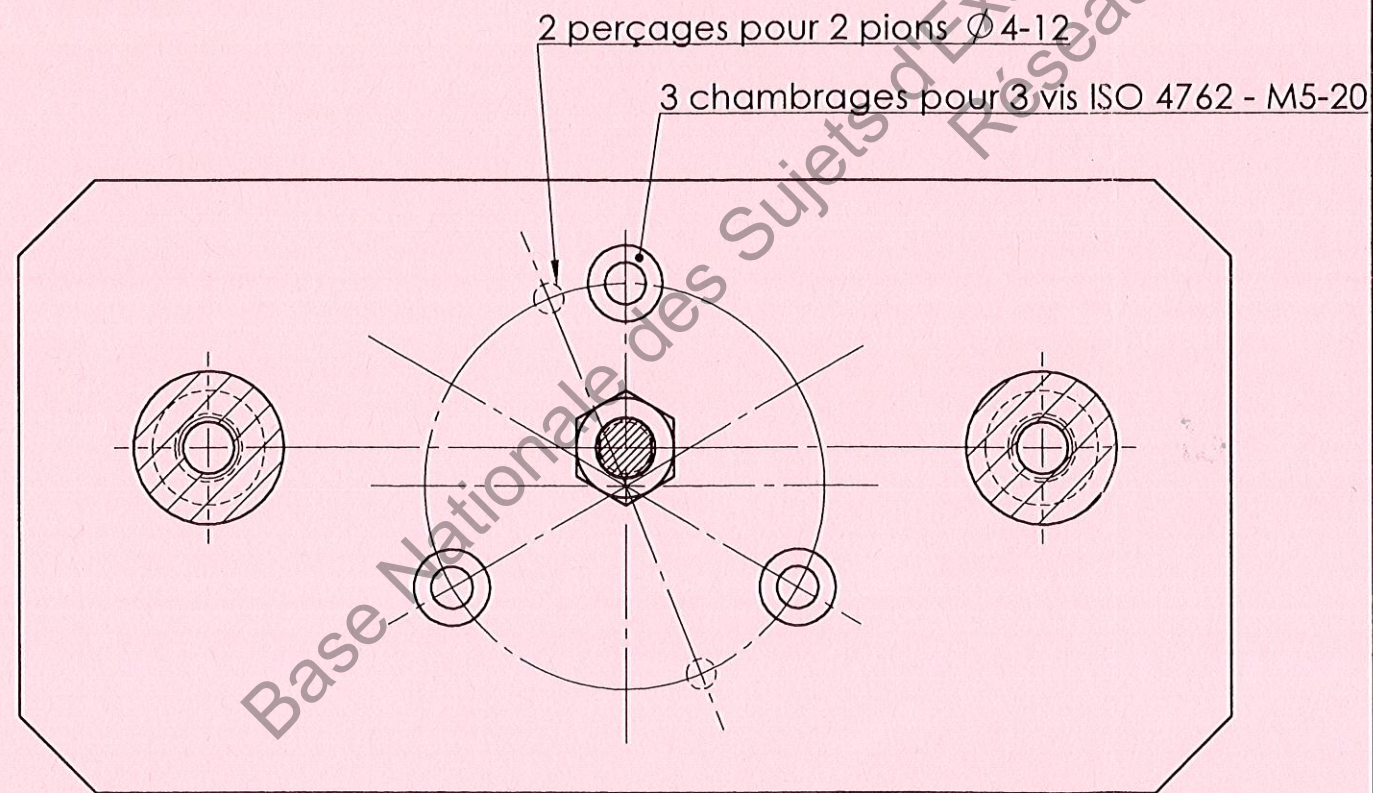
Ce fichier numérique ne peut être reproduit, représenté, adapté ou traduit sans autorisation.

# CORRIGE

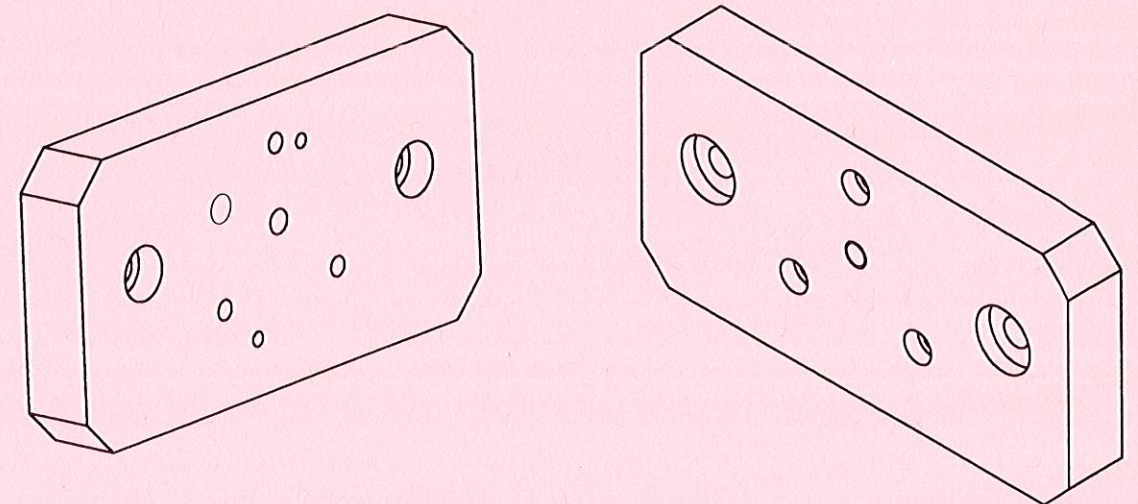
**Ces éléments de correction n'ont qu'une valeur indicative. Ils ne peuvent en aucun cas engager la responsabilité des autorités académiques, chaque jury est souverain.**



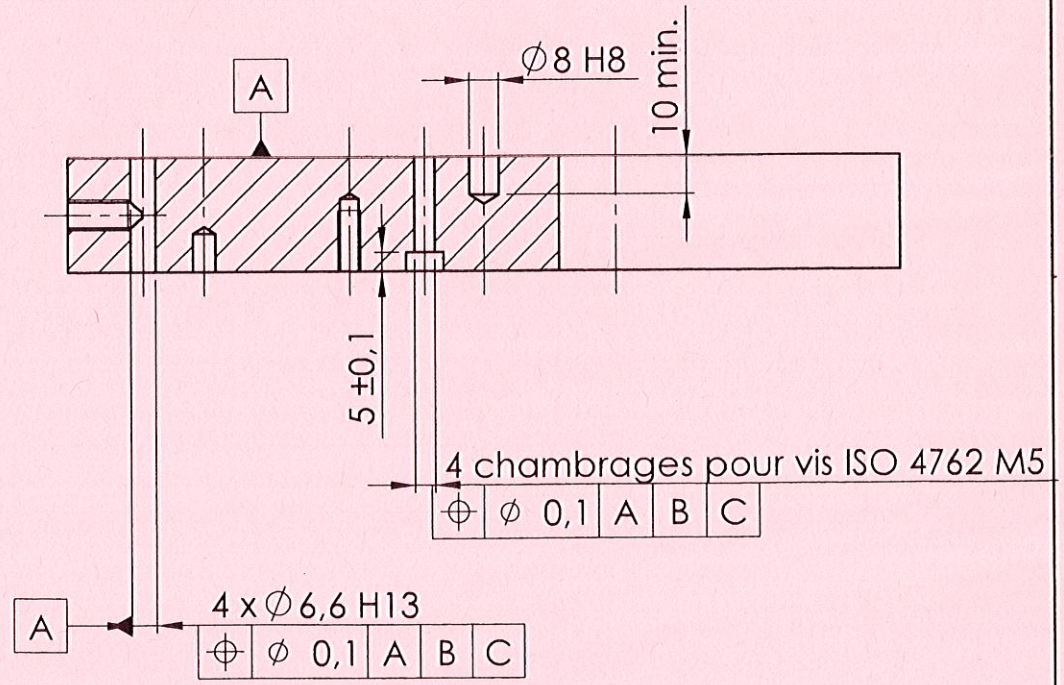
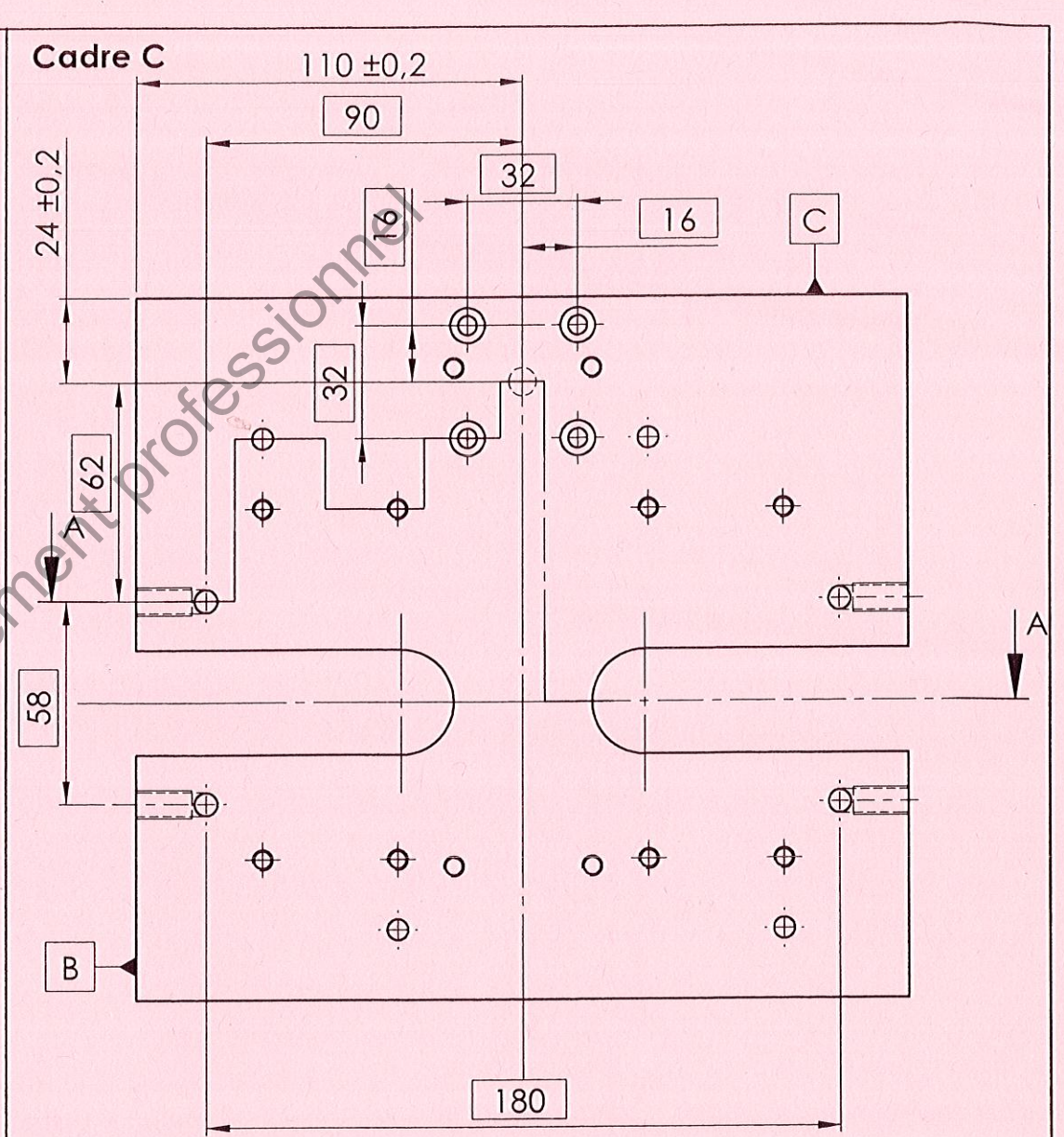
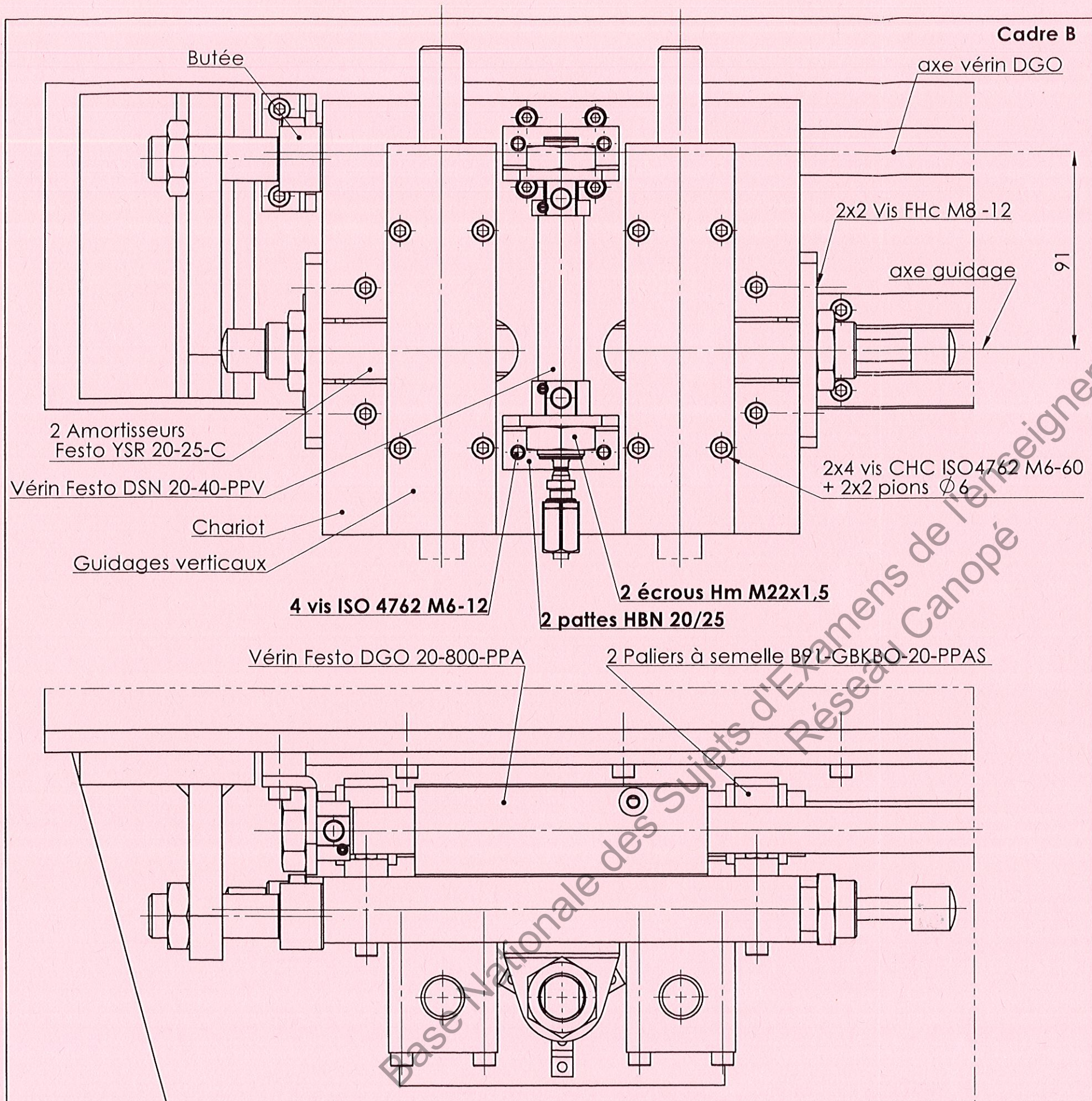
**CORRIGE**



**Cadre A**



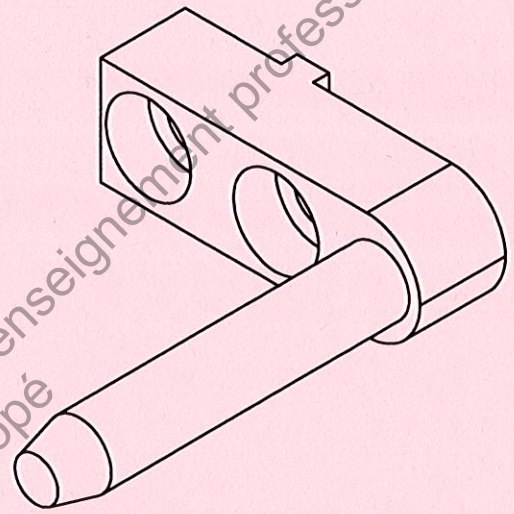
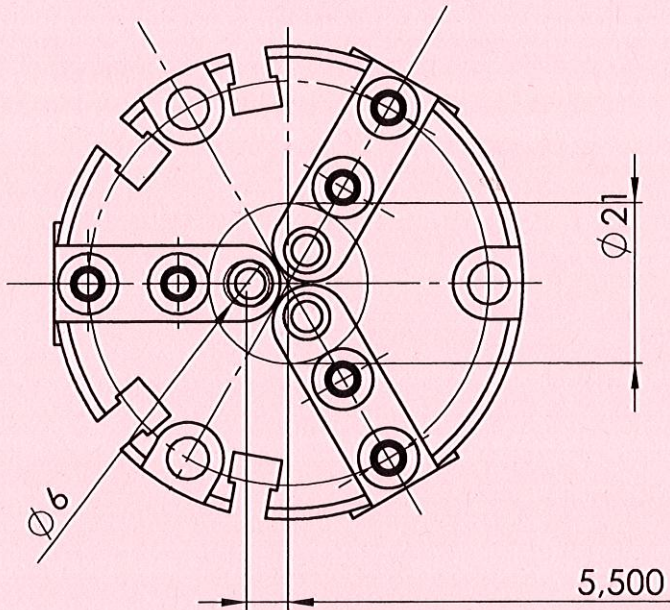
**DR1**  
**Echelle : 1:1**



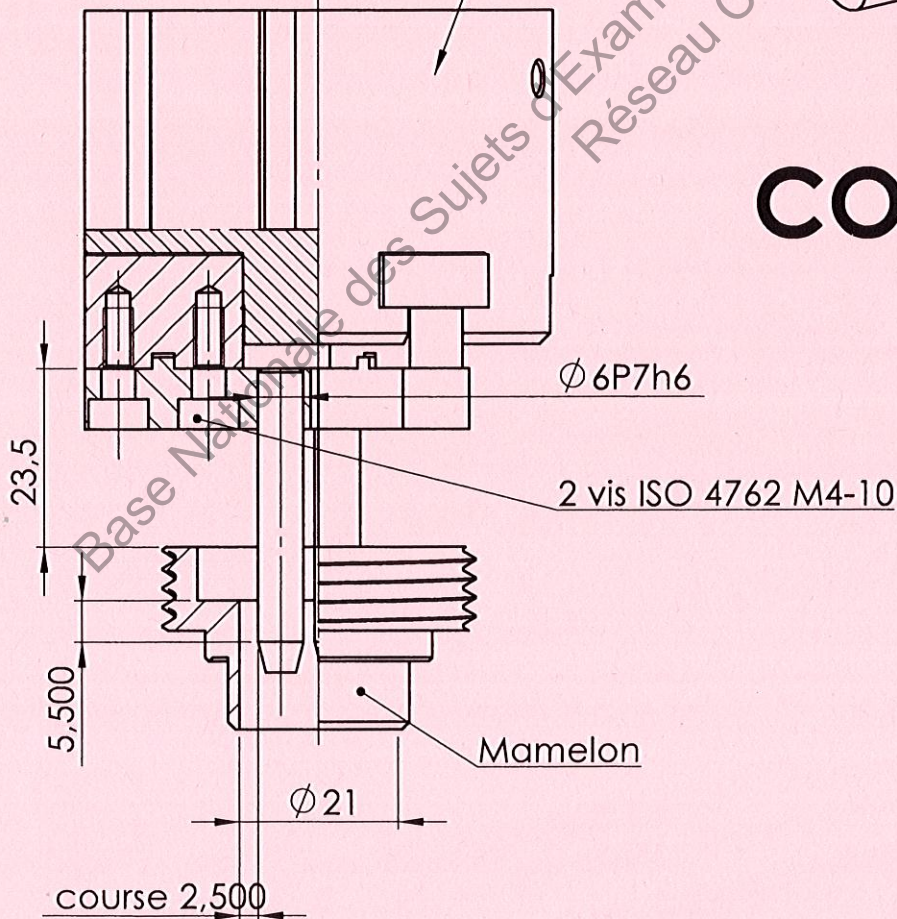
**CORRIGE**

**DR2**  
Echelle : 1:2

vue de dessous pince  
3 doigt MHS3-40D seule



Pince MHS3-40D



**CORRIGE**

**DR3**  
**Echelle : 1:1**