



SERVICES CULTURE ÉDITIONS
RESSOURCES POUR
L'ÉDUCATION NATIONALE

**Ce document a été numérisé par le CRDP de Bordeaux pour la
Base Nationale des Sujets d'Examens de l'enseignement professionnel.**

Campagne 2012

ÉPREUVE E5
CONCEPTION DÉTAILLÉE DE LA PARTIE COMMANDE
Sous-épreuve 51
Analyse et étude détaillée des fonctions de commande

Session 2012

Durée : 4 h 30 min

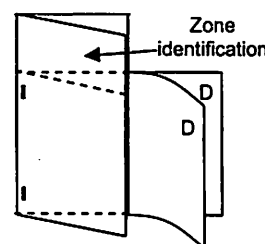
Coefficient : 2

Matériel autorisé :

- Toutes les calculatrices de poche y compris les calculatrices programmables, alphanumériques ou à écran graphique que leur fonctionnement soit autonome et qu'il ne soit pas fait usage d'imprimante (Circulaire n°9-186, 16/11/1999).
- Tous les documents sont autorisés

Documents à rendre avec la copie :

- Documents.....pages 19/21 à 21/21
(agrafés dans une copie comme indiqué ci-contre)



Dès que le sujet vous est remis, assurez-vous qu'il est complet.
Le sujet se compose de 21 pages, numérotées de 1/21 à 21/21.

MACHINE D'ASSEMBLAGE ET DE SOUDAGE

- **Présentation générale**(feuilles blanches)..... pages 1 à 3
- **Travail demandé**(feuilles jaunes) pages 4 à 9
Partie 1 : Imaginer une solution technique de commande (durée conseillée 2 h 15)
Partie 2 : Décrire le fonctionnement détaillé d'une partie commande
(durée conseillée 2 h 15)
- **Documents ressources**(feuilles vertes) pages 10 à 18
- **Documents réponses**(feuilles bleues) pages 19 à 21

Chaque partie sera traitée sur une copie séparée.

BTS : MÉCANIQUE ET AUTOMATISMES INDUSTRIELS		Session 2012
Épreuve E5 : sous épreuve : 5.1	Code : MSE5AED12	Page 0

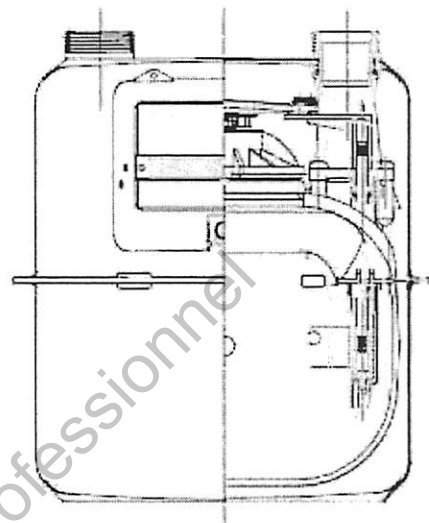
PRÉSENTATION

Itron est le leader mondial de la conception et de la fabrication de compteurs et de systèmes associés pour les marchés de l'électricité, du gaz, de l'eau et de l'énergie thermique. Le Gallus 2000, compteur à membranes, est le plus utilisé sur le marché résidentiel mondial depuis plus de 20 ans.

L'unité chargée de produire ce compteur :

- fabrique différentes pièces internes dont l'unité de mesure,
- fabrique l'enveloppe, boîtier constitué de 2 parties serties,
- assemble le mécanisme interne,
- assure un étalonnage et un contrôle rigoureux.

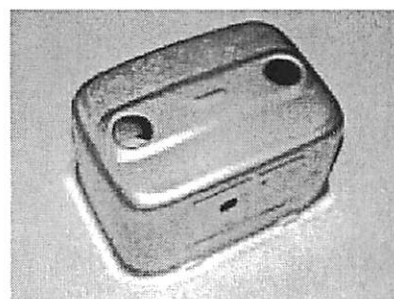
L'étude porte sur le système de production de l'enveloppe et en particulier sur le poste d'assemblage et de soudage des mamelons sur la demi-caisse supérieure.



Partie supérieure de l'enveloppe



Mamelons



Demi-caisse supérieure

ÉLÉMENTS DU CAHIER DES CHARGES FONCTIONNEL

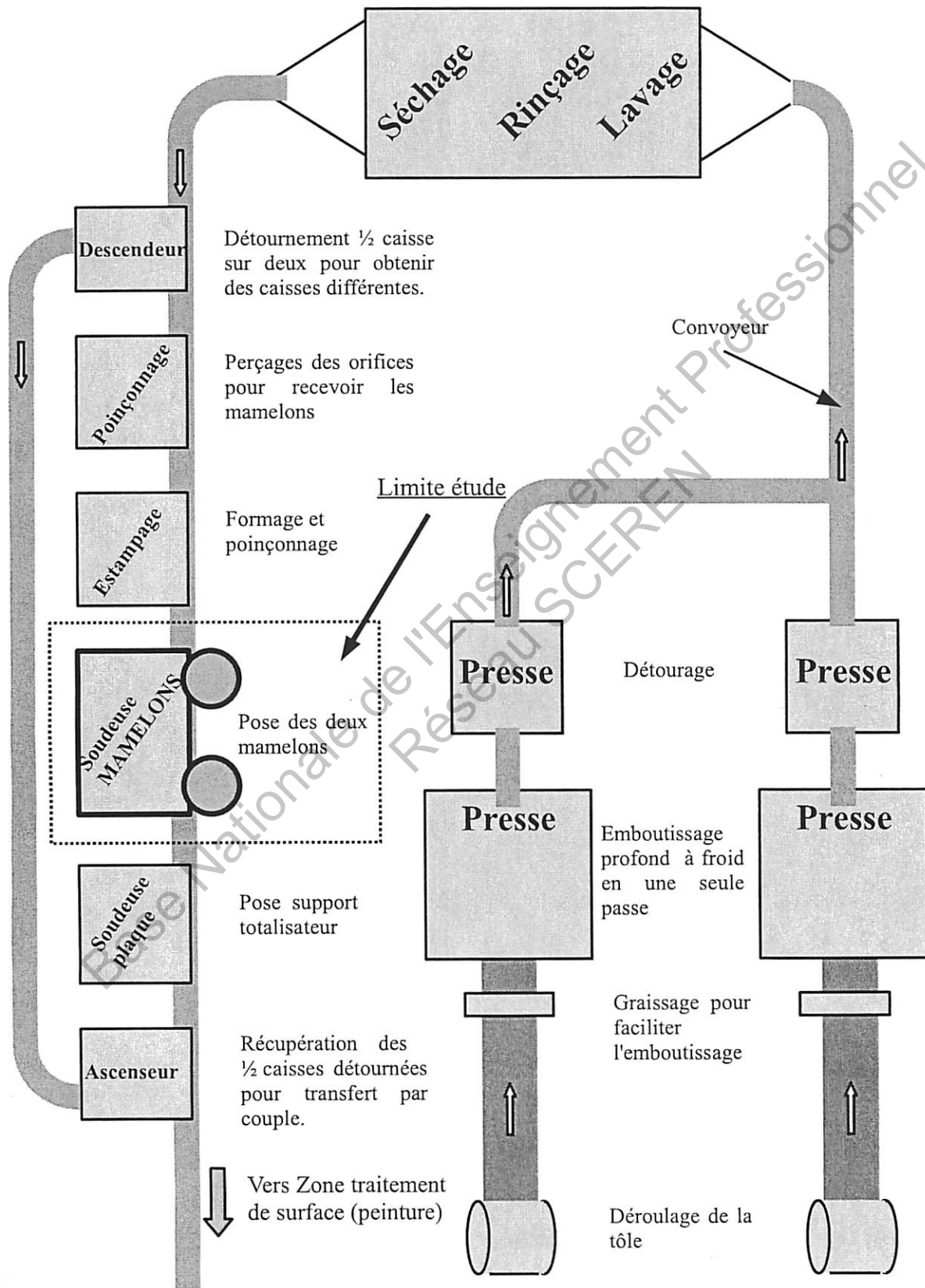
FG : Fonction Générale ; FP : Fonction Principale

N°	Désignation	Critères	Niveau	Flexibilité
FG	Fabriquer des demi-caisses	Cadence Temps de production Disponibilité	Minimum 250 demi-caisses / heure 8 heures / jour ; 5 jours / semaine ; 50 semaines / an 80%	F0 F1 F0
FP	Souder les mamelons sur la demi-caisse supérieure	Enfoncement collerette mamelons <i>Valeurs en mm</i>	<ul style="list-style-type: none"> • Mamelons standards <ul style="list-style-type: none"> - enfoncement > 0,75 = correct - 0,75 ≥ enf. ≥ 0,55 = contrôle - enf. < 0,55 = rebut • Mamelons spéciaux <ul style="list-style-type: none"> - enfoncement > 0,6 = correct - 0,6 ≥ enf. ≥ 0,4 = contrôle - enf. < 0,4 = rebut 	F0

Selon norme NF X 50 -151 : F0 =impératif ; F1 =peu négociable ;

Implantation du système de production de la caisse

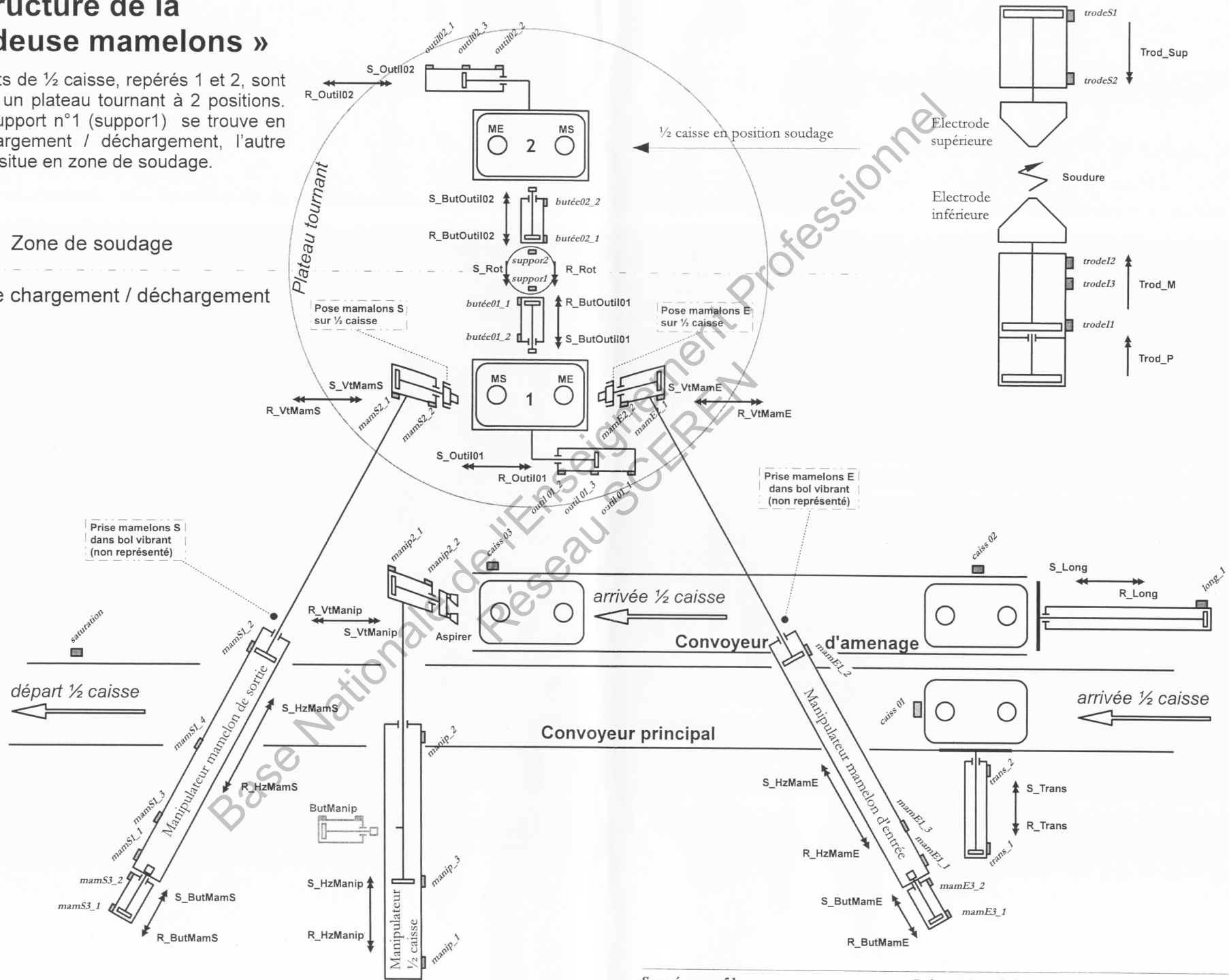
La cadence du système de production est donnée par la soudeuse mamelons



Structure de la « soudeuse mamelons »

Les 2 supports de 1/2 caisse, repérés 1 et 2, sont disposés sur un plateau tournant à 2 positions. Lorsque le support n°1 (suppor1) se trouve en zone de chargement / déchargement, l'autre (suppor2) se situe en zone de soudage.

Zone de soudage
 Zone de chargement / déchargement



Partie 1 : Imaginer une solution technique de commande

1. Analyse de coordination des tâches des opérations « mise en place et soudage mamelons ».

L'étude porte sur l'optimisation du fonctionnement de la soudeuse mamelons. L'analyse des tâches doit permettre de valider des exigences du cahier des charges.

L'analyse préliminaire a permis de décomposer le fonctionnement en 6 tâches.

Une contrainte technique impose la mise en place du mamelon de sortie avant celui d'entrée.

1.1. Description du fonctionnement

La partition en tâches opératives retenue est la suivante :

Tâche	Désignation	Durée (en s)	Description simplifiée
T1	Charger ½ caisse	2,5	Saisir la ½ caisse sur le convoyeur d'amenage, la déposer sur le support du plateau tournant situé dans la zone chargement / déchargement, puis revenir à vide en position intermédiaire (manipulateur ½ caisse).
T2	Évacuer ½ caisse	3,4	Aller saisir la ½ caisse sur le support du plateau tournant situé dans la zone chargement / déchargement, la déposer sur le convoyeur principal puis revenir en position intermédiaire (manipulateur ½ caisse).
T3	Positionner Mamelon de Sortie (MS)	3,8	Saisir un mamelon de sortie, transférer et déposer ce mamelon sur la ½ caisse placée sur le plateau, puis ramener le transfert au niveau prise mamelon (manipulateur mamelon de sortie).
T4	Positionner Mamelon d'Entrée (ME)	3,8	Saisir un mamelon d'entrée, transférer et déposer ce mamelon sur la ½ caisse placée sur le plateau, puis ramener le transfert au niveau prise mamelon (manipulateur mamelon d'entrée).
T5	Permuter ½ caisses	2	Faire tourner le plateau d'un demi tour pour amener la ½ caisse préparée en zone de soudage et l'autre en zone chargement / déchargement.
T6	Souder	9	Positionner la ½ caisse puis réaliser les soudages successifs.

QUESTION 1

- Établir l'analyse de coordination des tâches de la soudeuse de mamelons en fonctionnement continu et en temps minimum ; rédiger sur feuille de copie en complétant un tableau de la forme suivante :

Tâche	Début si fin	Fin autorise
T1	T2	

QUESTION 2

- *Élaborer le grafctet de coordination des tâches correspondant, en précisant les étapes initiales. On utilisera XF1 comme autorisation d'évolution ; rédiger sur feuille de copie.*

QUESTION 3

- *Déterminer le temps de cycle, vérifier si celui-ci est conforme au cahier des charges, justifier la réponse ; rédiger sur feuille de copie.*

1.2. Obtenir un gain de production.

L'analyse préliminaire a donné une décomposition du fonctionnement en 6 tâches.

Dans le but d'obtenir un gain de productivité, on se propose :

- de remplacer la tâche T1 par la tâche T1A suite à l'ajout d'un poussoir, nouvel élément mécanique permettant la mise en place des ½ caisses,
- de scinder la tâche T2 en T2A et T2B ; le manipulateur Hzmanip n'assure plus que le retrait et l'évacuation des ½ caisses,
- de scinder la tâche T3 en 2 tâches T3A et T3B,
- de scinder la tâche T4 en 2 tâches T4A et T4B.

La nouvelle configuration comporte donc 9 tâches.

Documents ressource : page 10, grafctet de coordination de tâches,
pages 11,12 et 16, description des tâches.

Remarque : mamelon E et ME désignent le mamelon d'entrée, mamelon S et MS celui de sortie.

Décomposition et description des nouvelles tâches

Tâche	Désignation	Durée (en s)	Description simplifiée
T1A	Amener ½ caisse	2	Pousser la ½ caisse du convoyeur d'aménage sur le plateau.
T2A	Retirer ½ caisse	1,4	Saisir et soulever ½ caisse en vue de son évacuation vers le convoyeur principal.
T2B	Évacuer ½ caisse	2	Évacuer ½ caisse vers le convoyeur principal.
T3A	Saisir mamelon S	1,6	Descendre le préhenseur, saisir un mamelon de sortie puis remonter le préhenseur.
T3B	Poser mamelon S	2,2	Positionner la ½ caisse pour recevoir le mamelon. Déposer le mamelon de sortie sur la ½ caisse placée sur plateau puis ramener le préhenseur.
T4A	Saisir mamelon E	1,6	Reculer et descendre le préhenseur, saisir un mamelon d'entrée et remonter le préhenseur.
T4B	Poser mamelon E	2,2	Positionner la ½ caisse pour recevoir le mamelon. Déposer le mamelon d'entrée sur la ½ caisse placée sur plateau puis ramener le préhenseur.

QUESTION 4

Utiliser le document ressource page 10

- Identifier toutes les boucles du grafcet GGT2 et lister les tâches qui les composent ;
- Identifier les tâches du chemin critique ;
- Évaluer la durée maximale du temps de cycle ;
- Indiquer si cette durée permet de respecter les contraintes du cahier des charges.

QUESTION 5

Utiliser le document ressource page 10

- Indiquer le gain de temps obtenu, sur le cycle, par :
 - d'une part, le découpage des tâches T3 (T3A, T3B) et T4 (T4A, T4B) ;
 - d'autre part, l'introduction du poussoir et la création des tâches T1A, T2A, T2B ;
- L'une des deux modifications suffit-elle pour respecter le temps de cycle ? Justifier les réponses.

2. Contrôler les soudures (« description soudage » document ressource page 13).

Le contrôle de la soudure se fait en mesurant le déplacement de l'électrode supérieure, ce déplacement est directement lié à l'enfoncement du mamelon.

La descente de cette électrode est interrompue un court instant au moment du contact avec le mamelon. La détection de cet immobilisation (valeur initiale de la mesure) est obtenue en identifiant deux relevés identiques en cours de mesure (le relevé se fait tous les 2 ms). Cette valeur est mémorisée « valeur init ».

Lors du soudage par passage du courant électrique, il se produit une fusion de la collerette du mamelon. Cette fusion entraîne un nouveau déplacement de l'électrode supérieure qui est relevé de façon permanente. La plus grande valeur atteinte durant le soudage est mémorisée « valeur max ».

L'exploitation des deux relevés permet de valider le soudage.

Au top fin de soudure, l'écart entre les deux relevés est calculé ; suivant l'écart obtenu et d'après le cahier des charges :

- la ½ caisse est marquée en rouge si l'enfoncement est inférieur à 0,55,
- la ½ caisse est marquée en bleu si l'enfoncement se situe entre 0,55 et 0,75 (dans ce cas, il est prévu un contrôle manuel des soudures hors des limites de l'étude).

QUESTION 6

- Compléter, sur document réponse page 19, l'algorithme correspondant à l'algorithme permettant de :
 - calculer l'enfoncement consécutif au soudage,
 - d'exploiter le résultat afin de marquer les ½ caisses défectueuses.

Consulter le document ressource page 14 « algorithme »

Opération d'entrée	• top fin de soudure
---------------------------	----------------------

Actions	• déterminer écart = valeur maxi – valeur initiale • marquer en rouge • marquer en bleu
----------------	---

3. Étudier les modes de marches et arrêts de la machine à souder les mamelons.

Documents ressource page 15, grafcet configuration.
Document réponse page 20, Gemma à compléter.

En cours de production, suivant les commandes, il est nécessaire de pouvoir souder des mamelons spéciaux sur les caisses.

La position de prise mamelons spéciaux est légèrement décalée par rapport à celle des mamelons standards. Afin que les pinces se situent au bon endroit pour saisir le mamelon désiré, une modification de la course des manipulateurs mamelons est réalisée avant de lancer le cycle de production.

Cette modification de course est obtenue lors d'un cycle spécifique mettant en place une butée qui limite le déplacement du manipulateur pour la prise des mamelons spéciaux.

Pour conduire le système, l'opérateur a la possibilité, à partir de « l'arrêt dans l'état initial » et seulement de cet état, de passer soit :

- dans le mode de production normal,
- dans le mode manuel,
- dans le mode préliminaire modifiant la course des manipulateurs mamelons.

Le passage du mode A1 dans les différents modes se fait à l'aide de 2 commutateurs 3 positions et d'un bouton poussoir.

Les procédures de changement de mode sont les suivantes :

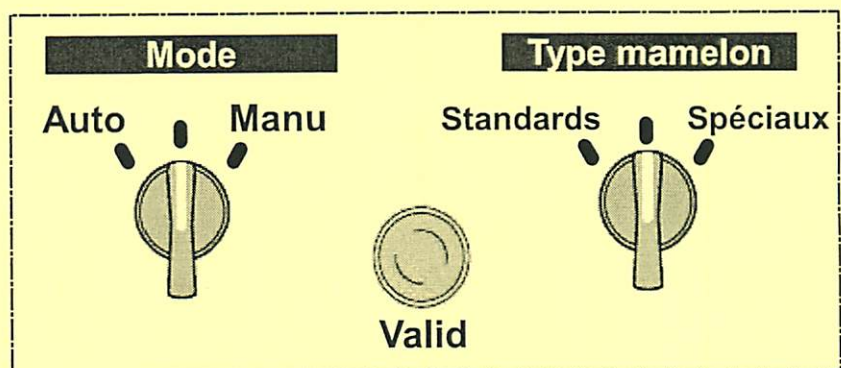
- l'opérateur sélectionne « auto » pour entrer directement en production normale,
- l'opérateur sélectionne « manu » pour entrer en mode manuel,
- l'opérateur sélectionne le mode « auto » et le type de mamelon pour agir sur la course des manipulateurs. La position « Standards » autorise la course maximale, la position « Spéciaux » quant à elle, limite cette course.

Afin d'obtenir le mode production normale sans lancer le mode gérant la modification de la course des manipulateurs, il est donc nécessaire de repositionner le sélecteur [type mamelon] en position neutre.

Dans tous les cas, après les sélections, l'opérateur appuie sur le bouton « valid ».

Une simple remise en position du sélecteur auto/manu en position neutre permet de quitter le mode manuel pour revenir dans la situation « arrêt dans l'état initial ».

Ci-contre les éléments de dialogue homme/machine concernant la partie étudiée du Gemma



QUESTION 7

- Compléter le GEMMA sur le document réponse page 20 en faisant apparaître :
 - le mode permettant de limiter ou non la course des vérins manipulateurs mamelons,
 - les liaisons manquantes relatives aux procédures de fonctionnement.
 - les conditions d'évolution correspondantes.

Partie 2 : Décrire le fonctionnement détaillé d'une partie commande

5. Étude du positionnement des ½ caisses pour l'alimentation, la pose des mamelons et le soudage.

NOTA : pour cette étude, on ne prend en compte que le cas des mamelons standards.

Documents ressource : page 16, position des supports sur le plateau tournant,
page 17, schémas pneumatiques,
page 18, grafcet poser mamelons entrée.

Le plateau tournant est équipé de deux supports mobiles qui se présentent alternativement coté soudage ou coté chargement ½ caisse et mise en place mamelons. Le mouvement de rotation est obtenu par un vérin double effet, la position sortie de ce vérin présente l'outillage_2 coté « pose mamelons »

Les supports mobiles animés d'un mouvement de translation permettent de positionner correctement les ½ caisses.

Le positionnement des supports dépend de la situation dans le cycle, ce support doit être :

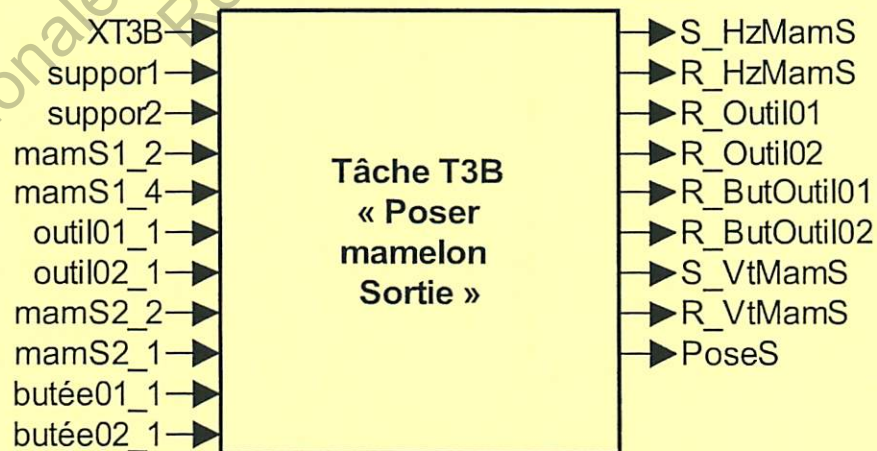
- centré lors du chargement et de l'évacuation des ½ caisses,
- placé à l'une ou l'autre des extrémités lors de la pose des mamelons,
- placé à l'une ou l'autre des extrémités suivant le mamelon à souder.

La commande du déplacement des supports se fait dans les tâches « poser mamelons » et dans la tâche « souder ».

5.1. Tâche T3B : « Poser mamelon Sortie »

La pose des mamelons se fait par un manipulateur dont le mouvement longitudinal est équipé de 3 détecteurs. Un détecteur supplémentaire (mamS1_4) donne l'information « collision non possible » ; ceci permet de lancer la tâche suivante sans attendre la fin de la course du manipulateur HzManipS. (documents ressource page 3 et 17).

Bilan des entrées et des sorties de T3B



QUESTION 8

En s'inspirant du grafcet T4B, sur feuille de copie, produire le grafcet de la tâche T3B « Poser mamelon Sortie » :

- tenir compte de la technologie retenue.
- inclure la commande de la butée permettant la position milieu du support,
- utiliser l'information mam S1_4,
- préciser les conditions d'autorisation, d'évolution et de synchronisation.

5.2. Tâche T6 : « souder »

La tâche « souder » ne prend pas en charge le soudage à proprement dit, c'est une soudeuse qui réalise ce travail spécifique. Le rôle de la tâche « souder » consiste à présenter correctement les ½ caisses et à donner l'ordre de soudage à la soudeuse qui transmet un top soudure en fin d'opération.

Documents ressource : pages 3 et 17, (mnémoniques utilisés),
page 18, grafcet tâche T6.

QUESTION 9

- En s'appuyant sur le grafcet de la commande des effecteurs tâche T6 « Souder », compléter le grafcet de la commande des préactionneurs T6 « Souder » sur feuille réponse page 21 :
 - tenir compte de la technologie retenue,
 - inclure la commande de la butée permettant la position milieu du support,
 - utiliser l'information mamE1_3,
 - préciser les conditions autorisation évolution et synchronisation.

Nota : Pour les réceptivités de la sélection de séquence, on utilisera la position du support ½ caisse en soudage pour déterminer quelle est la soudure effectuée.

Document ressource page 16, (les positions des outillages sont conservées lors de la rotation du plateau).

QUESTION 10

Pour les réceptivités de la sélection de séquence dans le grafcet T6, la position du support ½ caisse en soudage permet de déterminer quelle est la soudure à effectuer.

- Proposer une autre méthode pour déterminer la soudure à réaliser et préciser le contenu des nouvelles réceptivités (document réponse page 21).

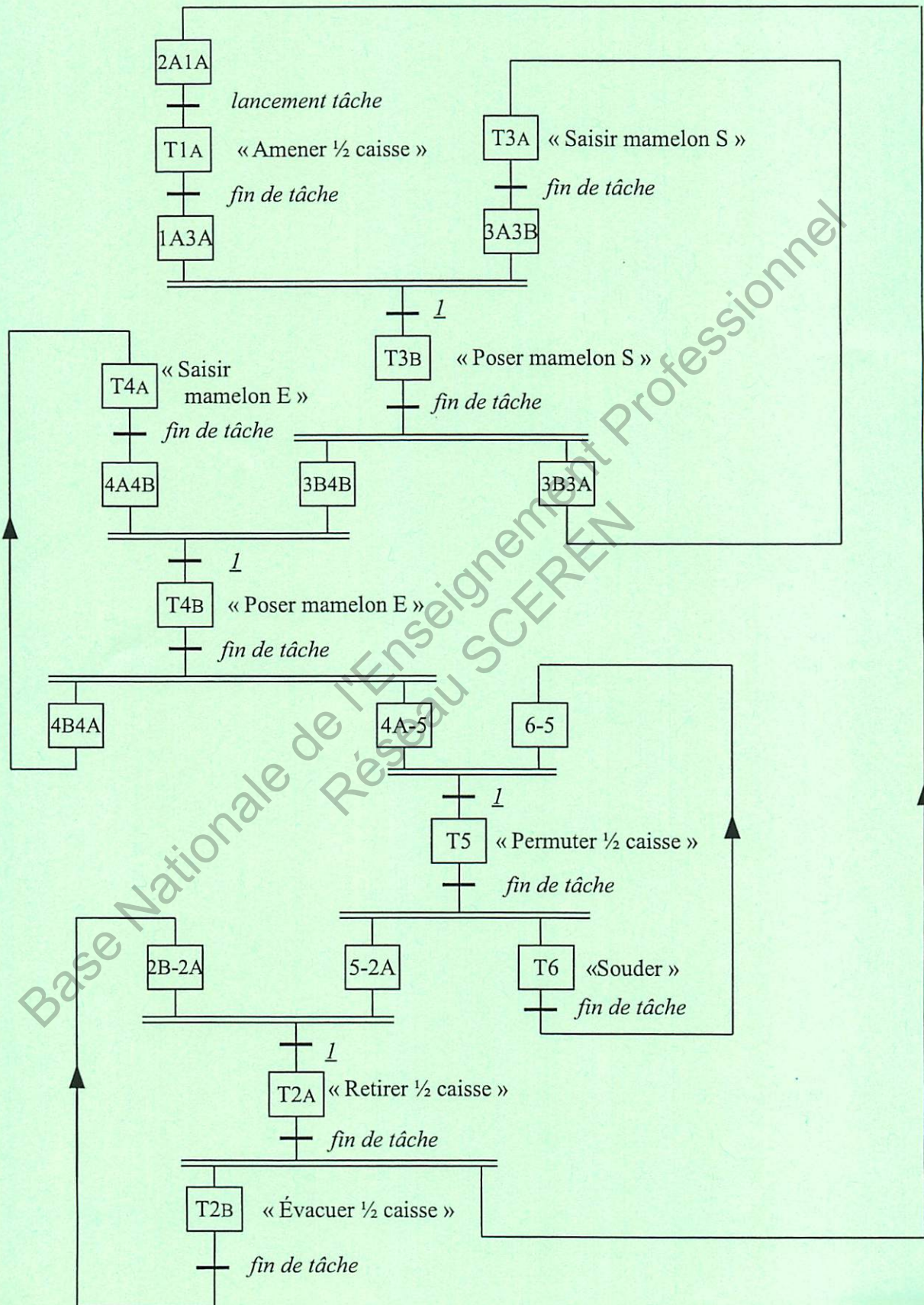
5.3. Tâche T5 : « Permuter »

La tâche « permuter » se limite à faire tourner alternativement le plateau dans un sens, puis dans l'autre.

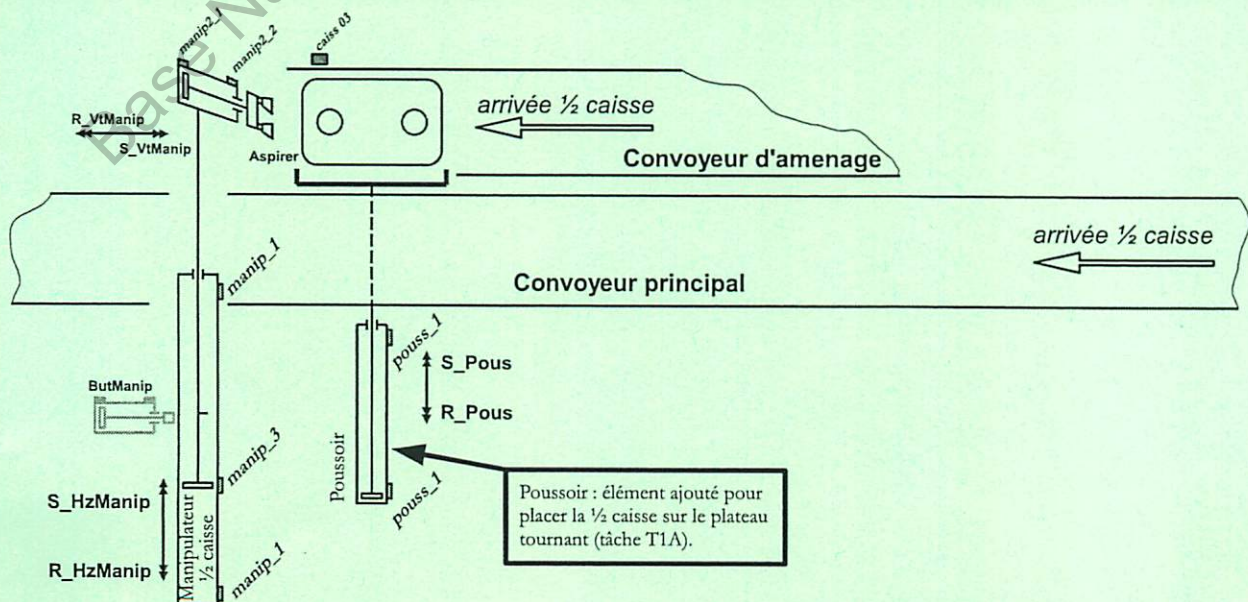
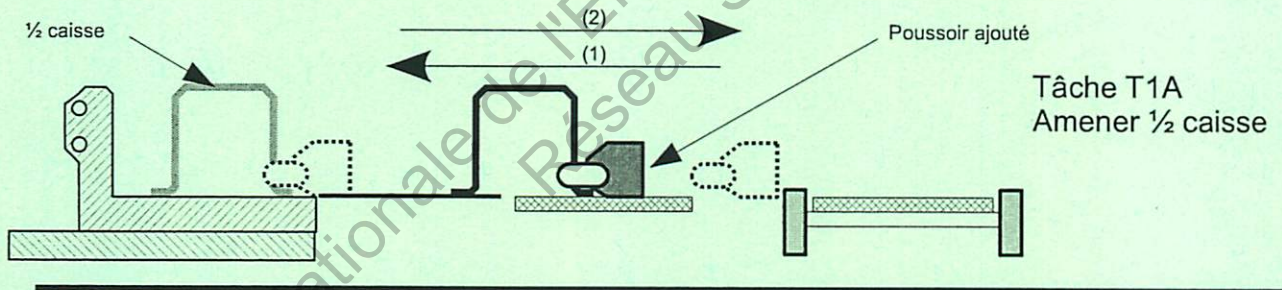
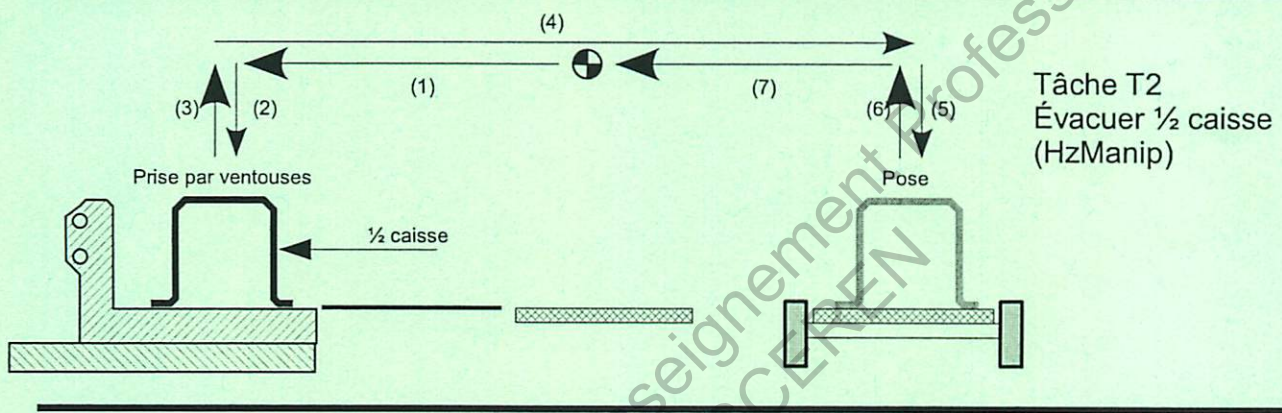
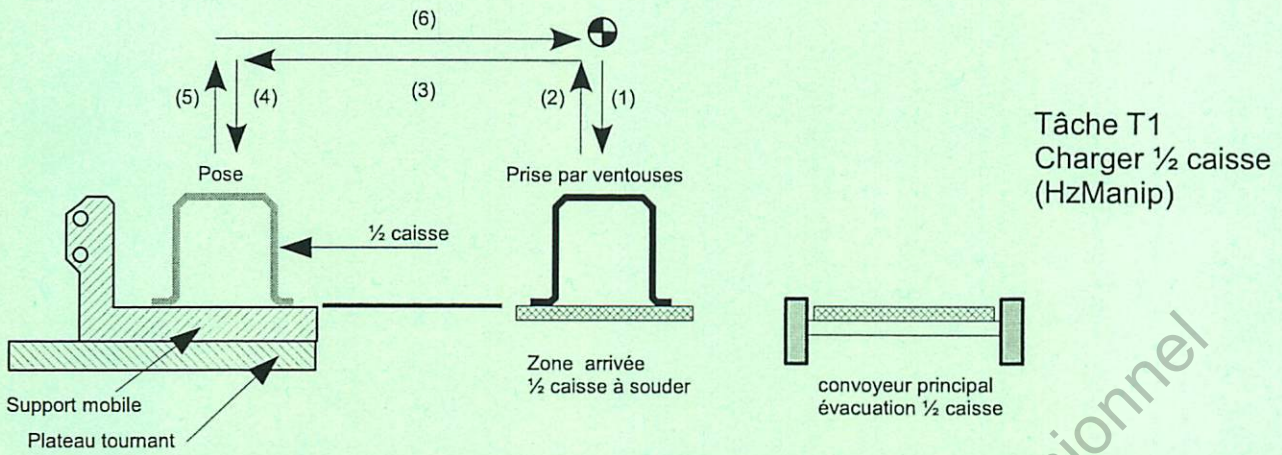
QUESTION 11

- Écrire le grafcet de la commande des préactionneurs de la tâche T5 « Permuter » en tenant compte des solutions retenues (schéma pneumatique page 17) ; rédiger sur feuille de copie.

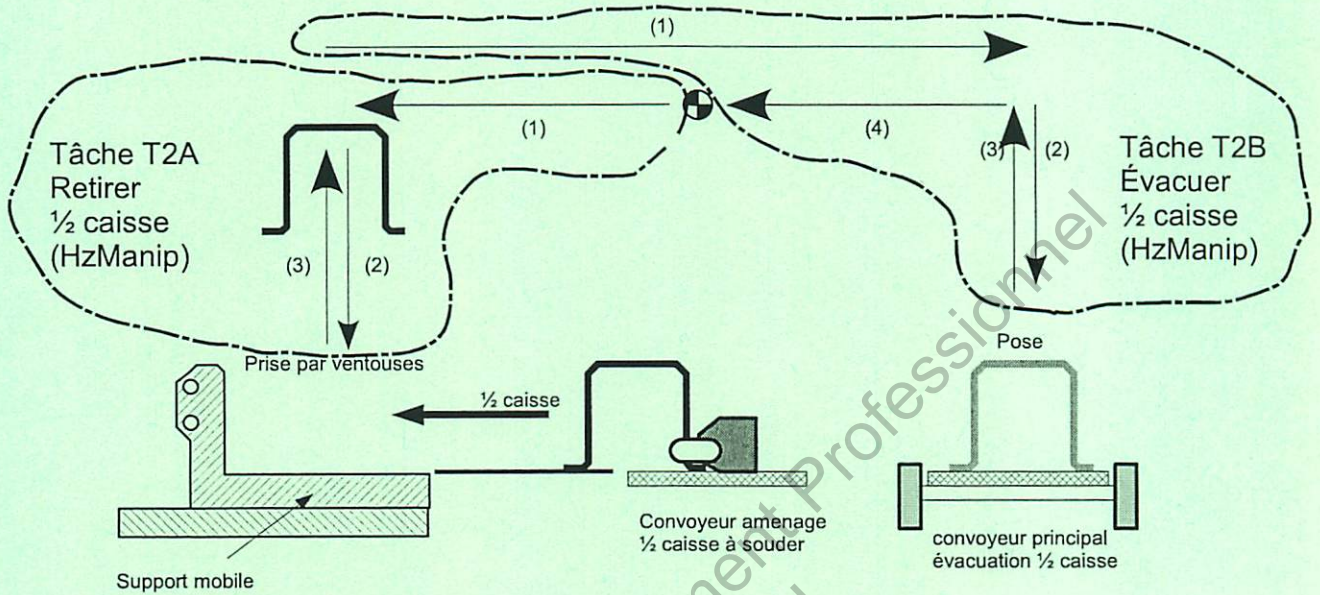
Graficet de coordination de tâches GGT2



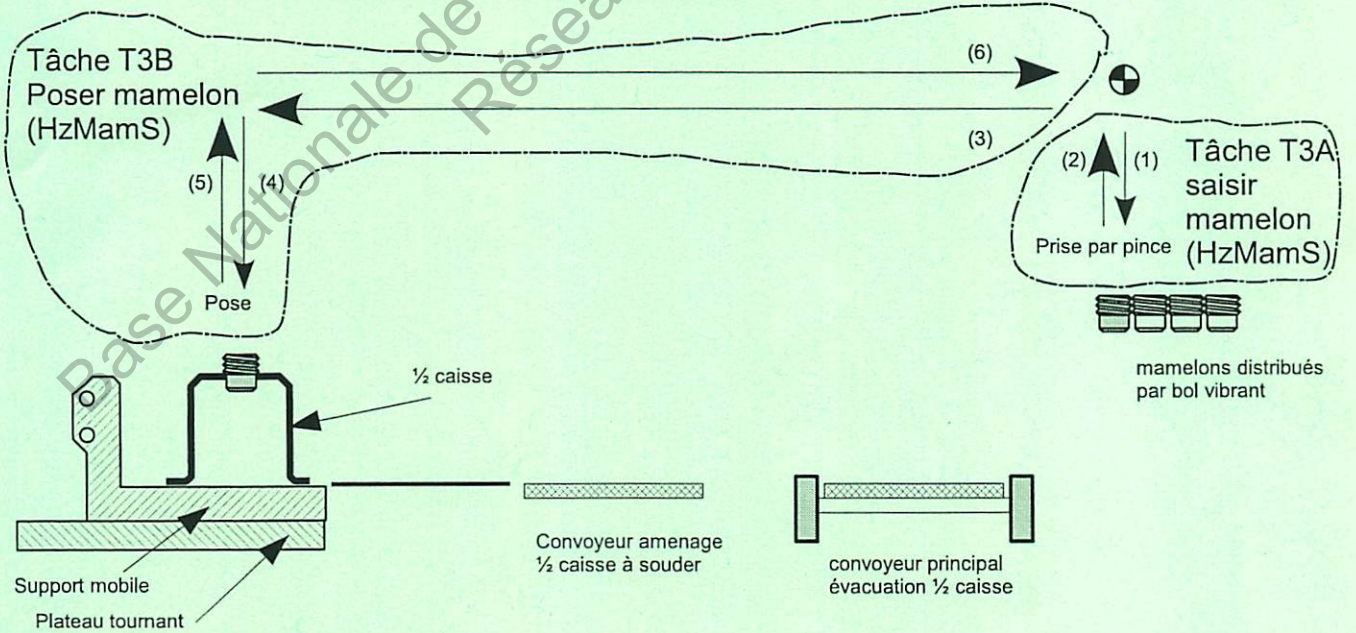
Descriptions des tâches charger, évacuer et amener ½ caisse



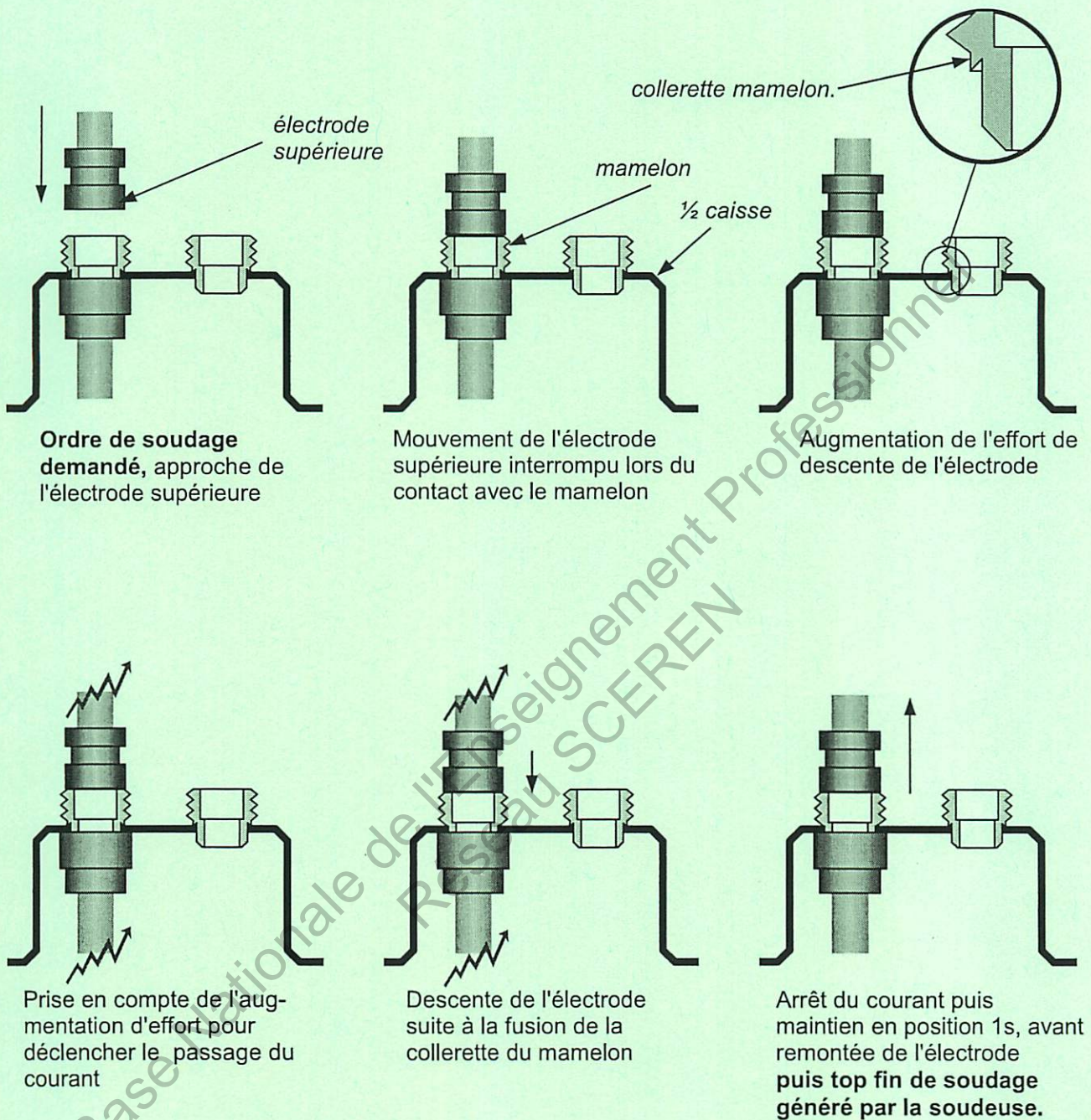
Descriptions des tâches retirer et évacuer 1/2 caisse
(Manipulateur 1/2 caisse)



Descriptions des tâches saisir et poser mamelons
(Manipulateur mamelon de sortie)



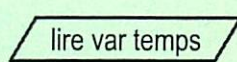
Descriptions soudage



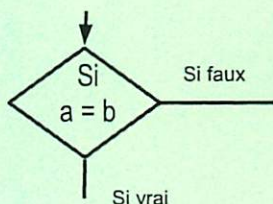
Algorithme

C'est la représentation graphique du déroulement d'un programme. Elle se compose de cadres de formes diverses, reliés entre eux par des lignes orientées (parcours). Cette description présente beaucoup de clarté.

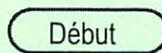
Les symboles utilisés sont les suivants.



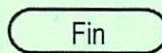
Décrit une opération d'entrée ou de sortie



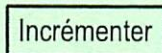
Exécute un test, selon le résultat, le programme se poursuit vers une branche ou vers l'autre



Marque le début d'un bloc



Marque la fin d'un bloc



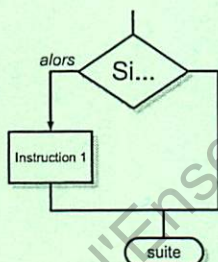
Indique une action

Les structures alternatives permettent de choisir, à partir d'une condition, entre plusieurs actions.

Tous les langages de programmation ont une instruction spécifique de la forme Si test vrai, Alors ...

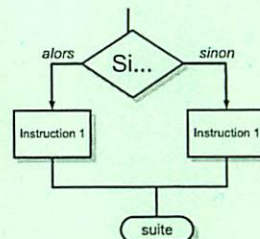
Si ... Alors

Si le test est vrai alors l'action prévue est effectuée, sinon le programme se poursuit à la ligne suivante.



Si ... Alors ... Sinon

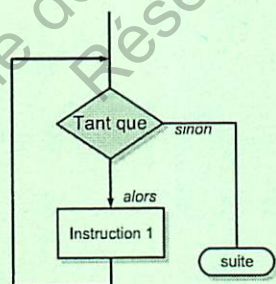
Si le test est vrai alors l'action prévue est effectuée, sinon le programme se poursuit à la ligne suivante.



Tant que ... Faire

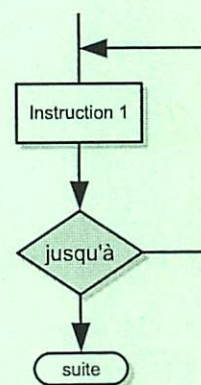
Tant que la condition est vraie, l'action est répétée.

Cette structure est à choisir chaque fois que l'on ne connaît pas le nombre d'itérations à effectuer. Ce choix est même obligatoire s'il est possible que les opérations comprises dans la boucle ne doivent pas être effectuées.



Répète ... Jusqu'à
Répète une action jusqu'à ce que la condition soit vraie.

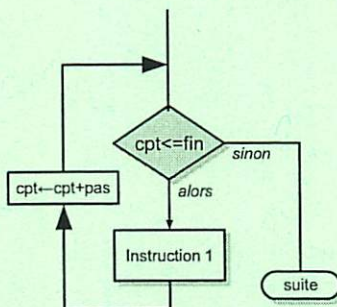
Cette structure est à choisir chaque fois que l'action doit être effectuée au moins une fois.



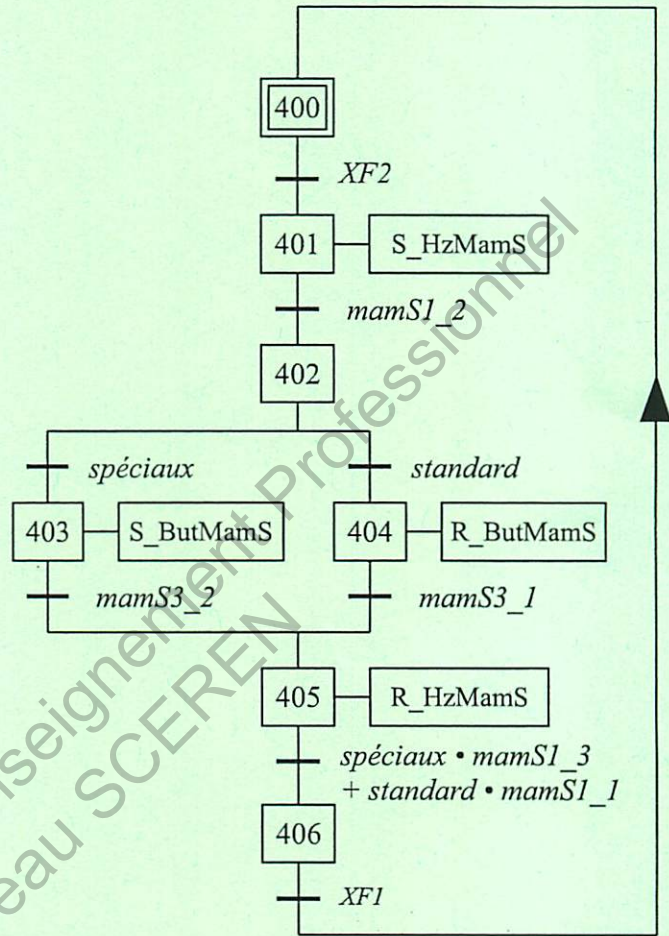
Pour ... à ... Faire

Un compteur est affecté d'une valeur de départ puis va être incrémenté de la valeur du pas (par défaut 1) au fur et à mesure des répétitions. La sortie de boucle s'effectue quand la valeur du compteur devient supérieure à la valeur de fin.

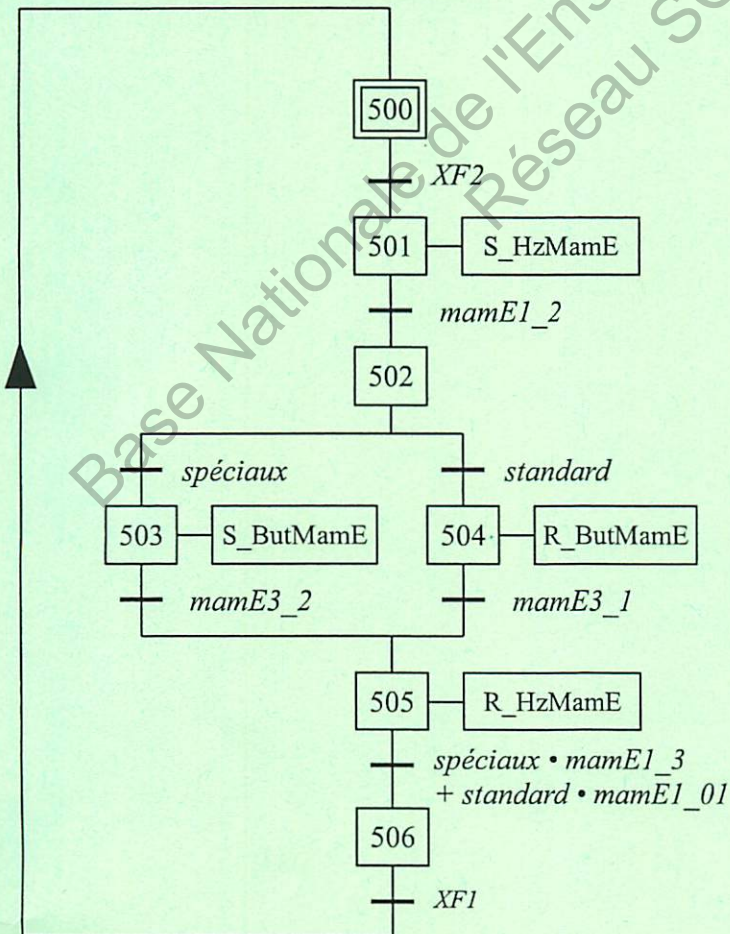
Cette structure est à choisir chaque fois que l'on connaît le nombre d'itérations ou que ce nombre peut être calculé.



Grafcet de la commande des préactionneurs « Configuration Transfert mamelon Sortie »



Grafcet de la commande des préactionneurs « Configuration Transfert mamelon Entrée »



Note sur les mnémoniques :

R_ pour rentrer le vérin
S_ pour sortir le vérin

Hz pour mouvement horizontal
Vt pour mouvement vertical

_1 position entrée
_2 position sortie
_3 position intermédiaire

Position des supports ½ caisses sur le plateau tournant

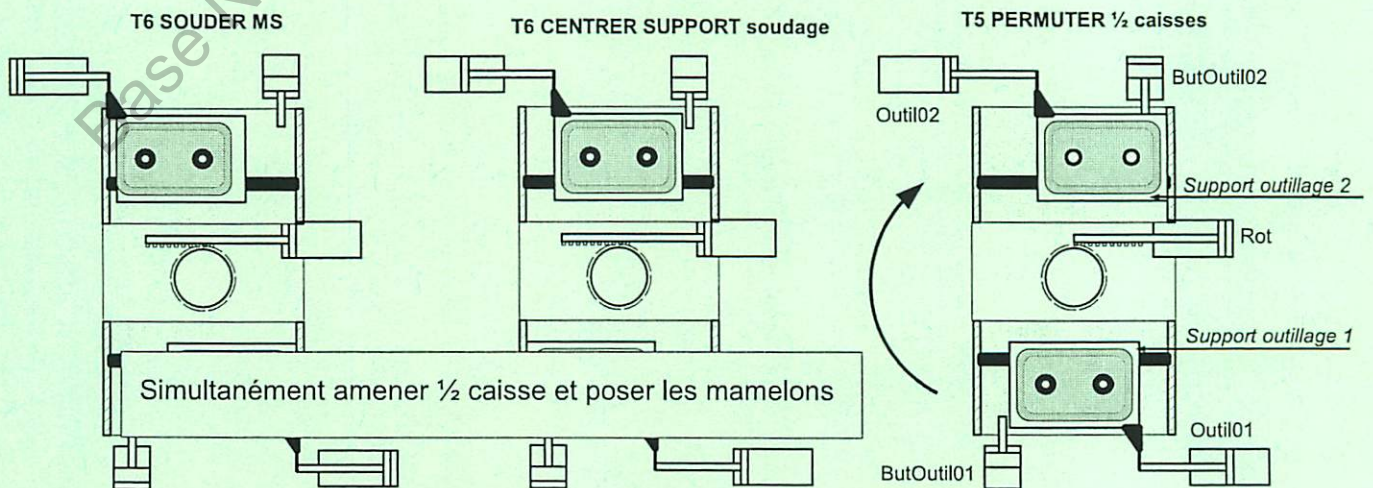
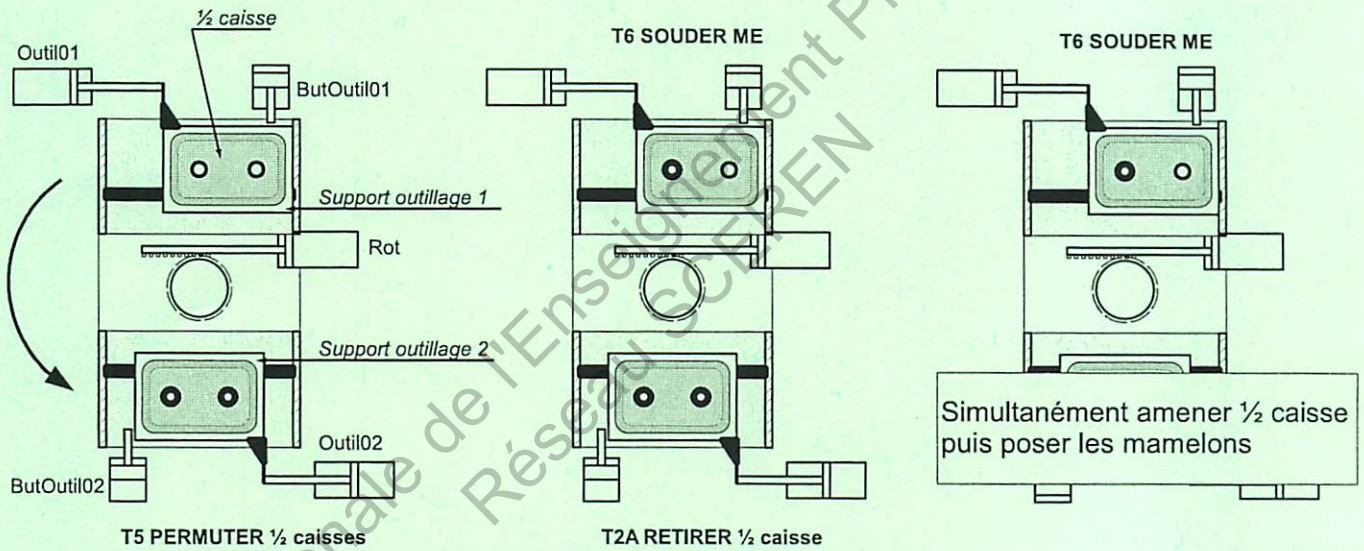
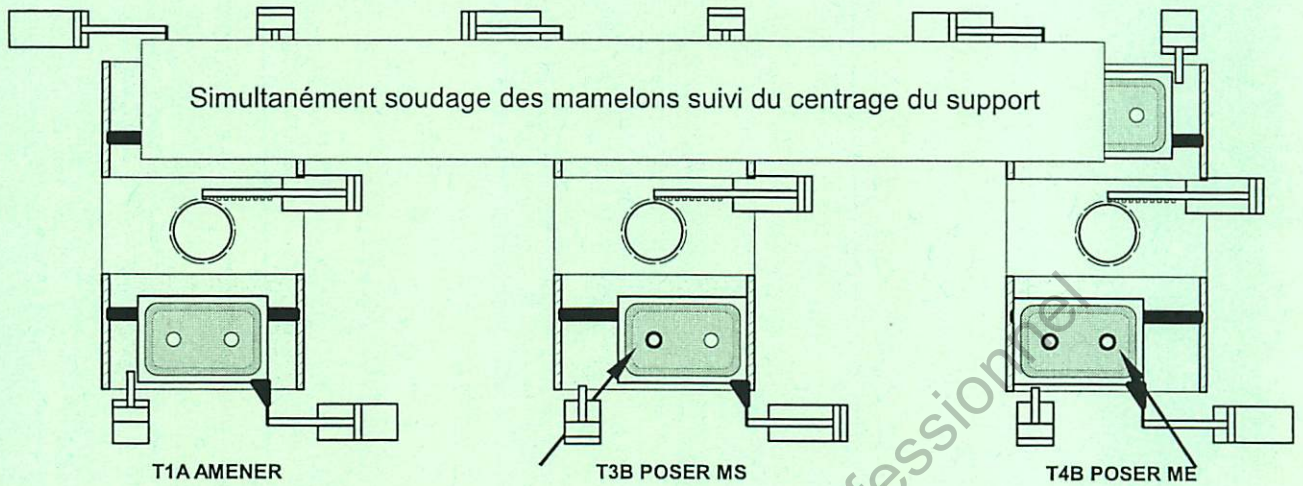


Schéma pneumatique rotation plateau et mouvements supports

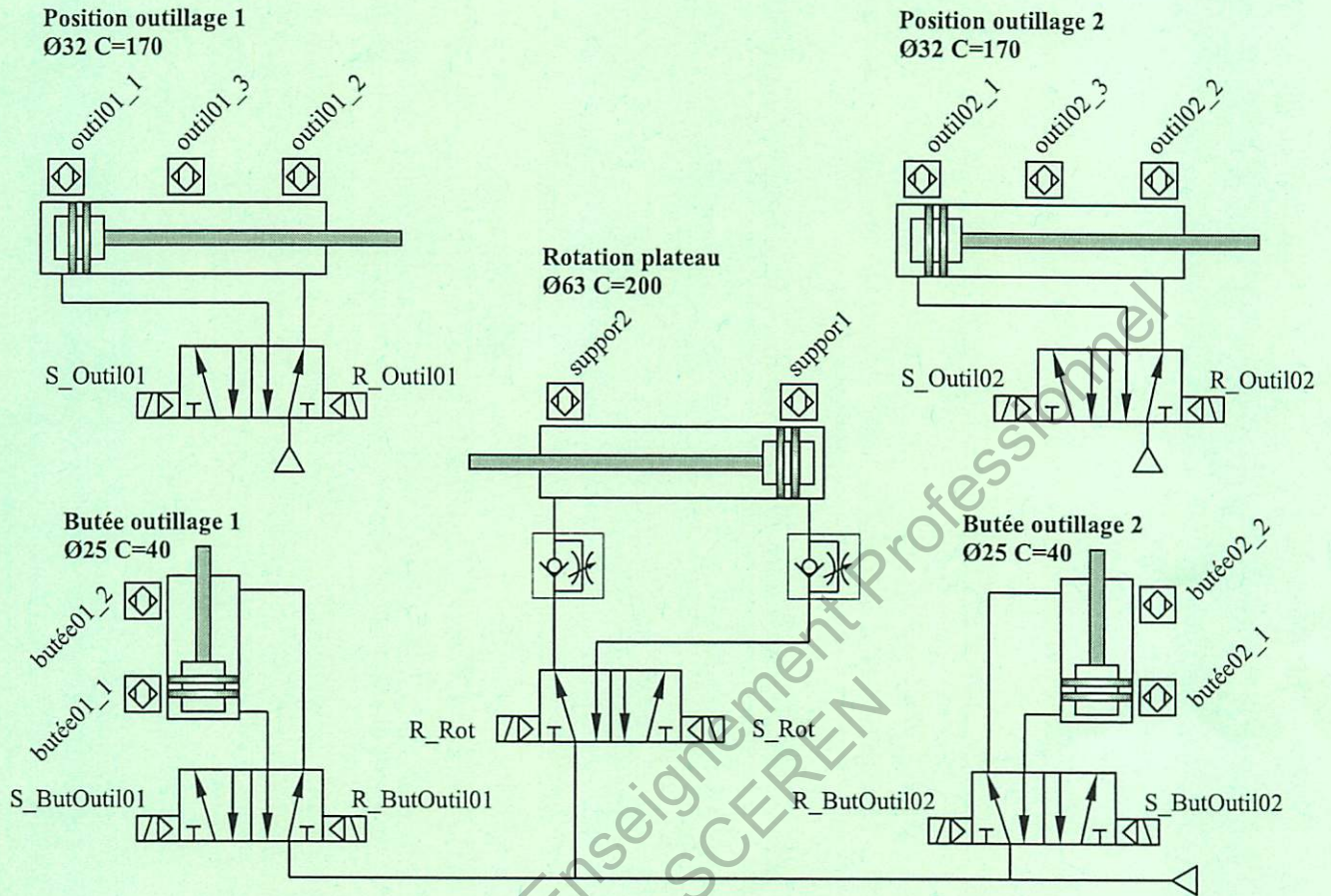
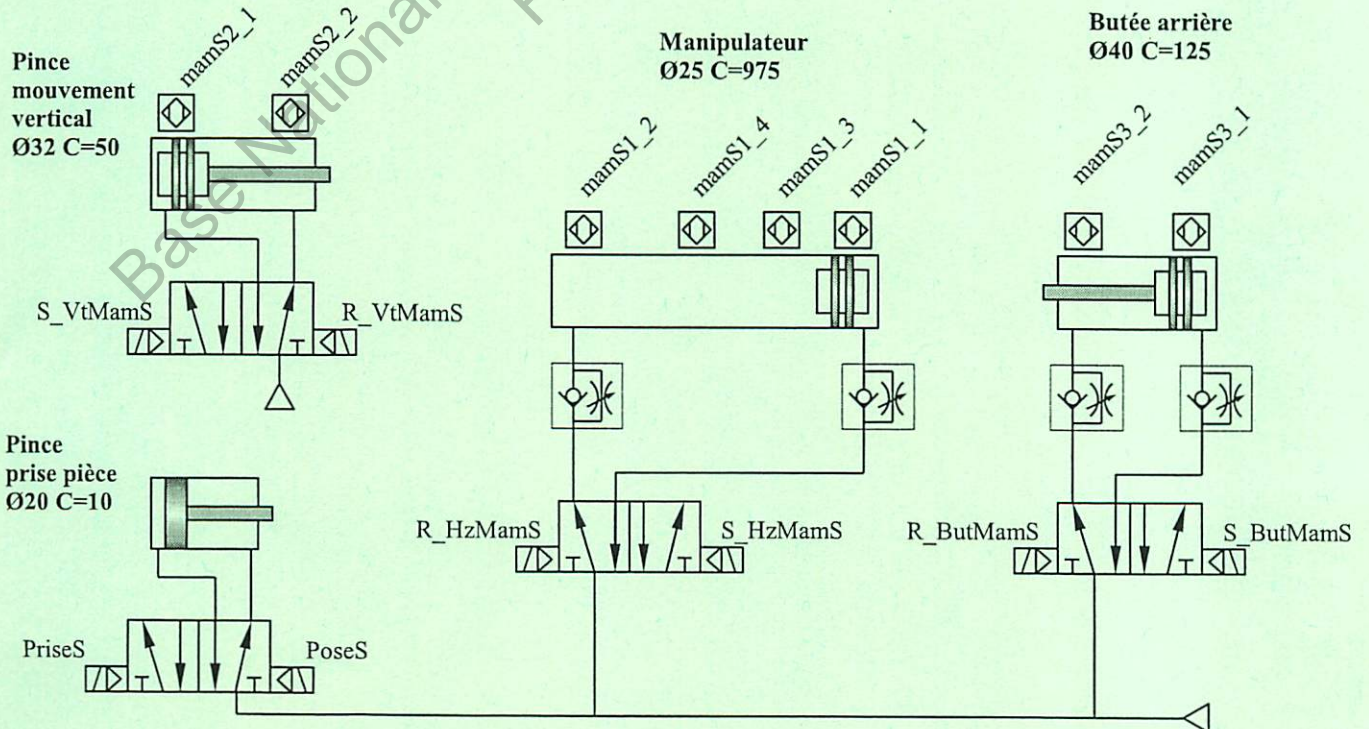
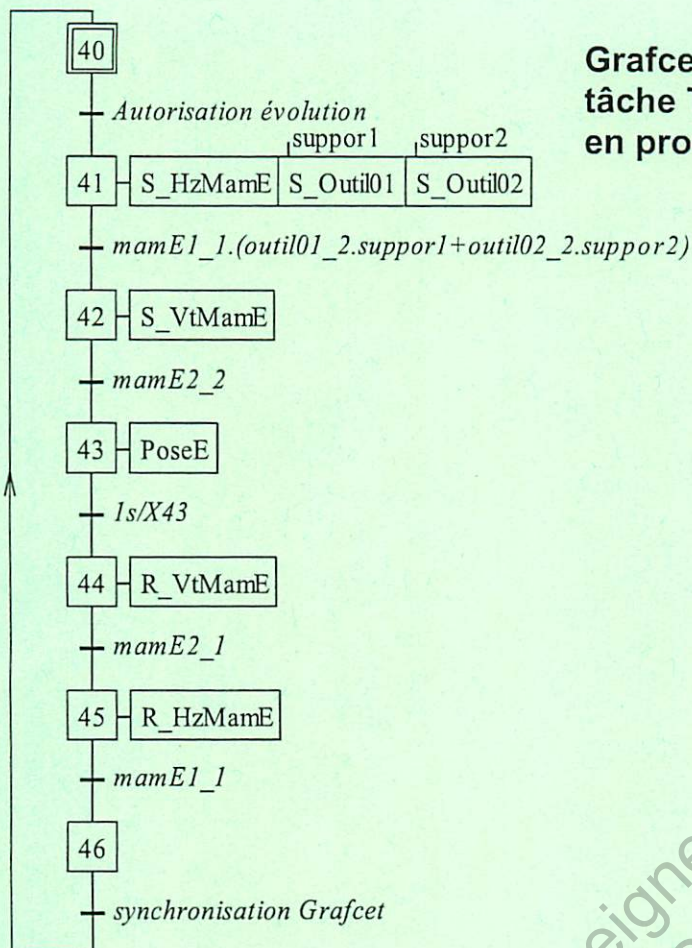


Schéma pneumatique transfert mamelon Sortie



Grafcet de la commande des préactionneurs tâche T4B « Poser mamelon Entrée » en production normale.



Note sur les mnémoniques :

R_ pour rentrer le vérin
S_ pour sortir le vérin

Hz pour mouvement horizontal
Vt pour mouvement vertical

_1 position entrée
_2 position sortie
_3 position intermédiaire

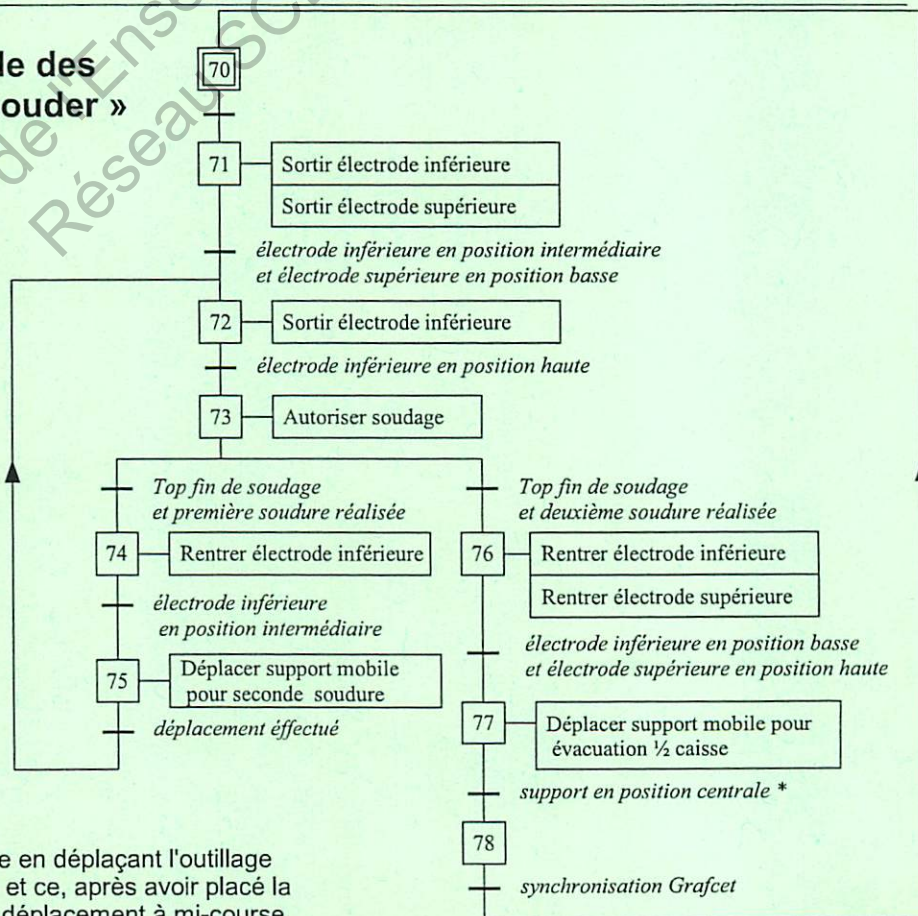
Grafcet de la commande des effecteurs tâche T6 « Souder » en production normale

ATTENTION

Ne pas confondre le soudage et la tâche « souder ».

Le soudage se charge de la mise en contact de l'électrode supérieure suivi du passage d'un courant pour obtenir la fusion de la collette du mamelon sur la ½ caisse.

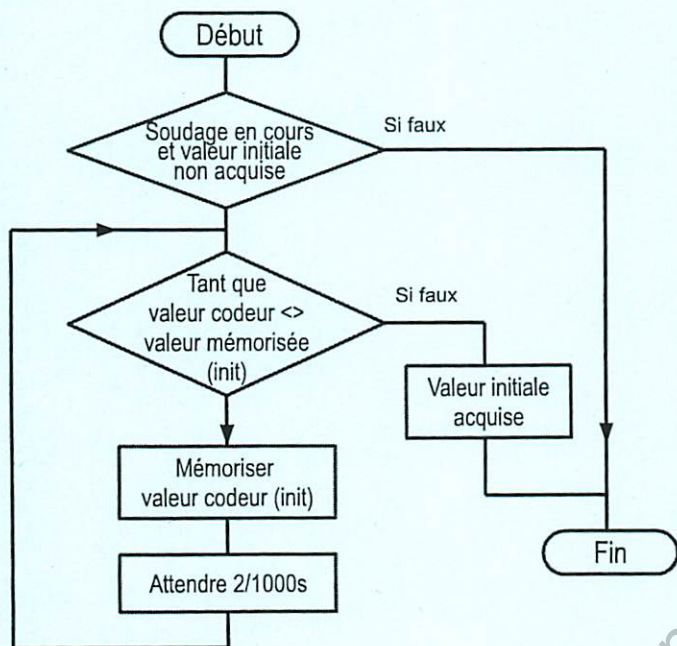
La tâche « souder » positionne les ½ caisses et les électrodes puis autorise le soudage.



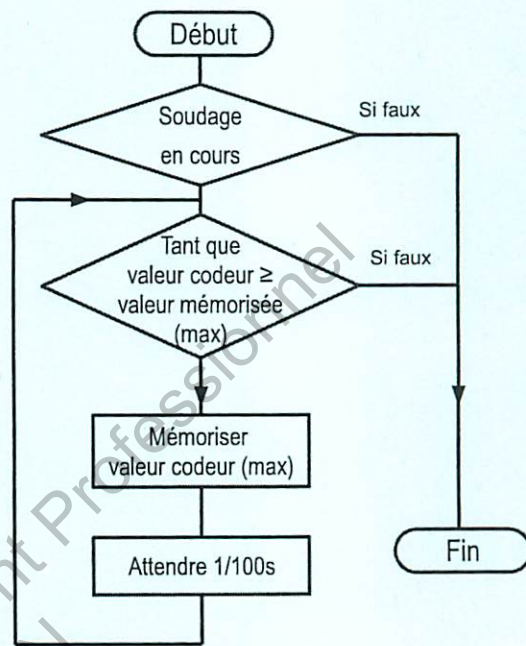
* La position centrale est obtenue en déplaçant l'outillage par la commande sortie de vérin et ce, après avoir placé la butée d'outillage afin d'arrêter le déplacement à mi-course.

Algorigrammes « contrôle soudure »

Mémorisation de la valeur initiale

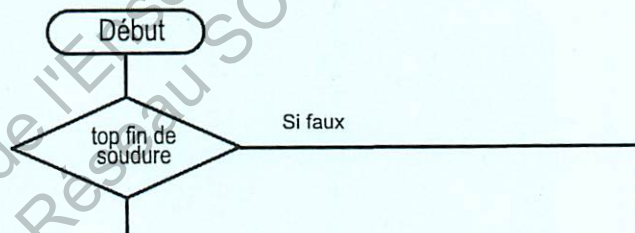


Mémorisation de la valeur maximal



Calcul de l'enfoncement et exploitation du résultat

Q6

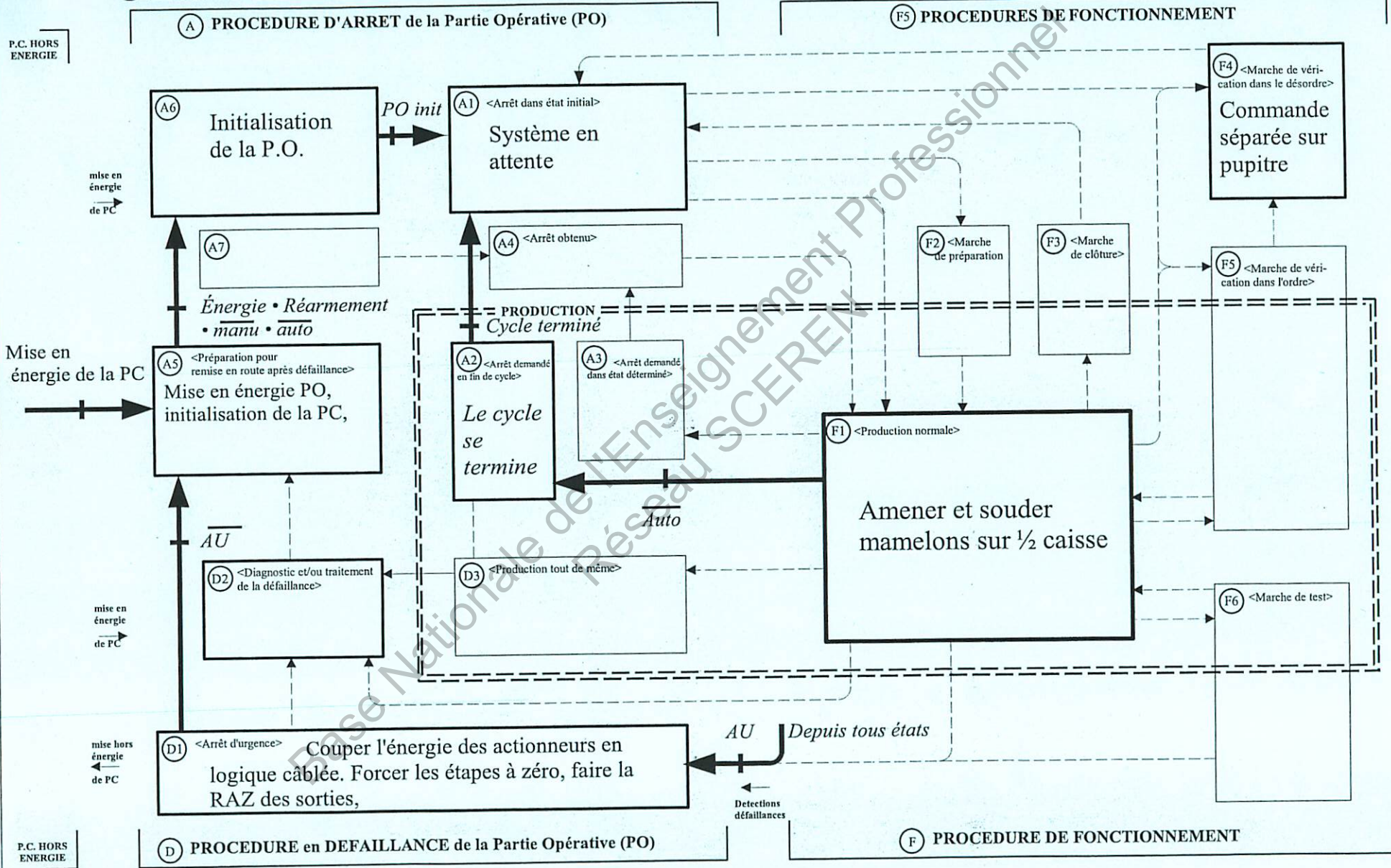


Q7

GEMMA Guide d'Etude des Modes de Marches et d'Arrêts ADEPA

LEGENDE
 P.O. = Partie Opérative
 P.C. = Partie Commande

Référence de l'équipement
 Dépose Soudeuse mamelons



P.C. HORS ENERGIE

P.C. HORS ENERGIE

mise hors énergie de PC

mise en énergie de PC

Mise en énergie de la PC

mise en énergie de PC

Énergie • Réarmement • manu • auto

AU

AU Depuis tous états

Detections de défaillances

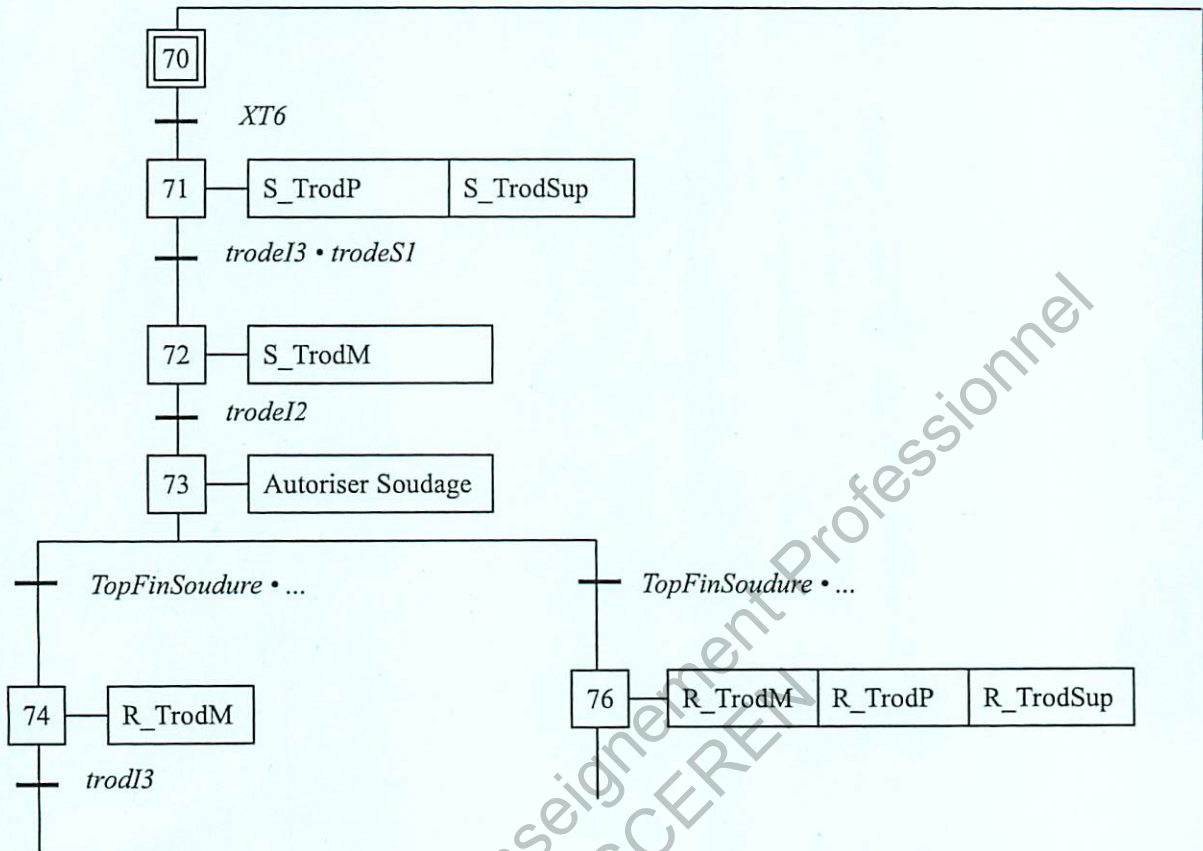
PROCEDURE en DEFAILLANCE de la Partie Opérative (PO)

PROCEDURE DE FONCTIONNEMENT

PROCEDURE D'ARRÊT de la Partie Opérative (PO)

PROCEDURES DE FONCTIONNEMENT

Q9 Grafcet de la commande des préactionneurs tâche T6 « Souder »



Q10 Grafcet de la commande des préactionneurs tâche T6 « Souder »

