



SERVICES CULTURE ÉDITIONS
RESSOURCES POUR
L'ÉDUCATION NATIONALE

**Ce document a été numérisé par le CRDP de Bordeaux pour la
Base Nationale des Sujets d'Examens de l'enseignement professionnel.**

Campagne 2012

CORRIGE

Ces éléments de correction n'ont qu'une valeur indicative. Ils ne peuvent en aucun cas engager la responsabilité des autorités académiques, chaque jury est souverain.

BREVET DE TECHNICIEN SUPÉRIEUR

CONCEPTION ET RÉALISATION EN CHAUDRONNERIE INDUSTRIELLE

SESSION 2012

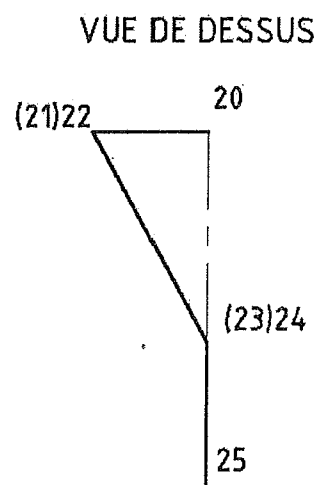
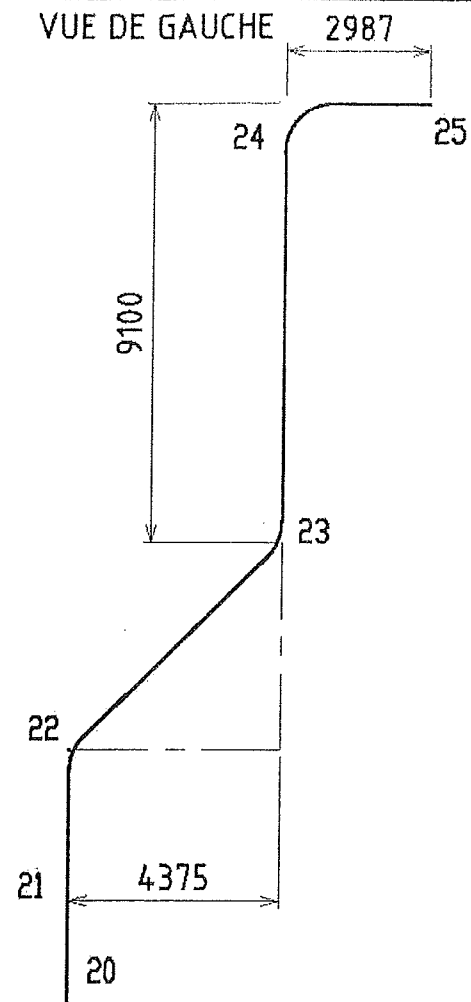
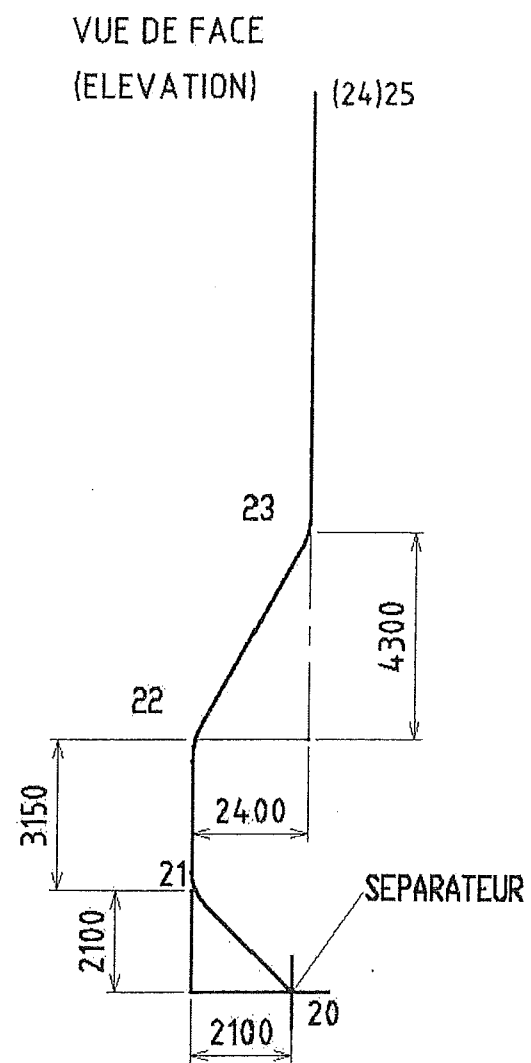
E4 – ÉTUDE ET RÉALISATION D'UN ENSEMBLE
CHAUDRONNÉ, DE TÔLERIE OU DE TUYAUTERIE
U 42 – CONCEPTION D'OUVRAGES CHAUDRONNÉS

Durée : 4 heures – Coefficient : 3

Éléments de correction

Base Nationale de l'Enseignement Professionnel
Réseau SCEREN

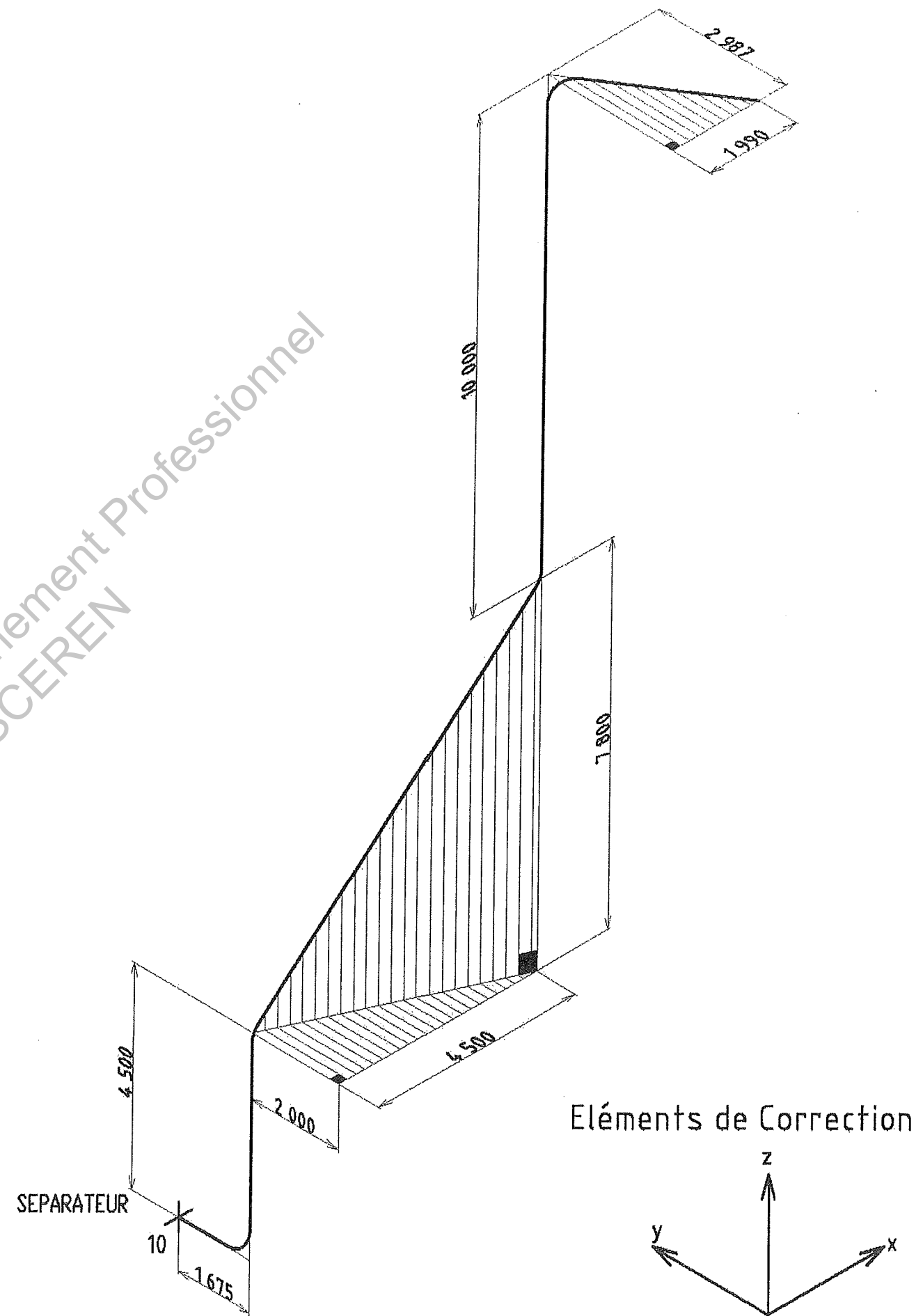
CODE ÉPREUVE : CLE4COC	EXAMEN : BREVET DE TECHNICIEN SUPÉRIEUR	SPÉCIALITÉ : CONCEPTION ET RÉALISATION EN CHAUDRONNERIE INDUSTRIELLE	
SESSION 2012	CORRIGE	ÉPREUVE : ÉTUDE ET RÉALISATION D'UN ENSEMBLE CHAUDRONNÉ, DE TÔLERIE OU DE TUYAUTERIE U42 – CONCEPTION D'OUVRAGES CHAUDRONNÉS	
Durée : 4h	Coefficient : 3	Corrigé N° 29ED11	Page : 1 / 5



Eléments de Correction

Ech 1:150

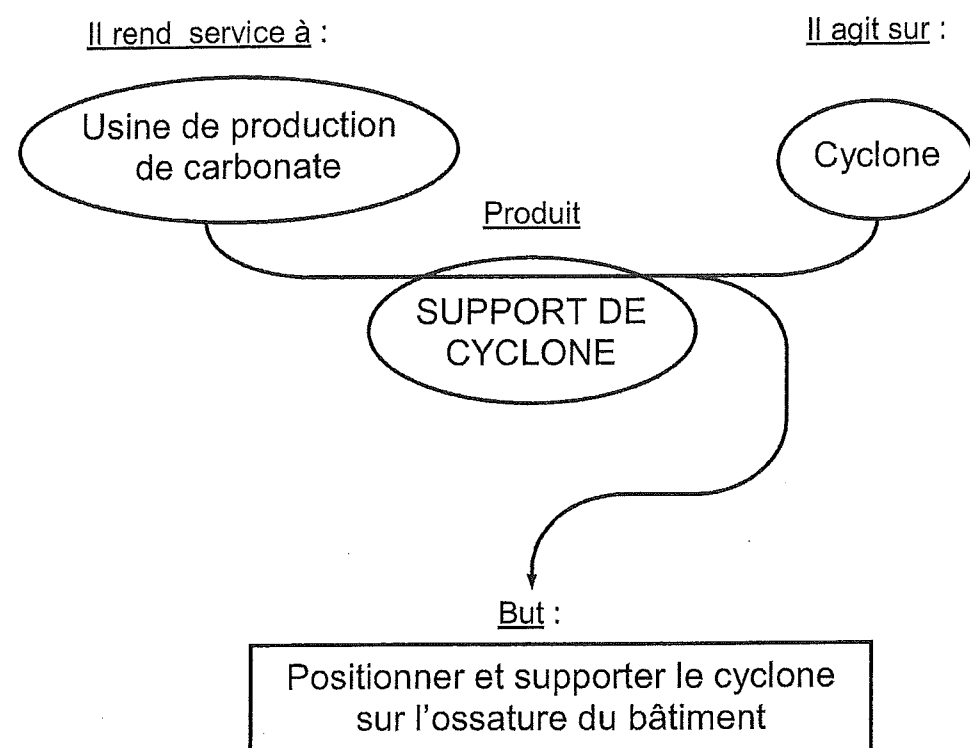
Ligne 2 en projection orthogonale



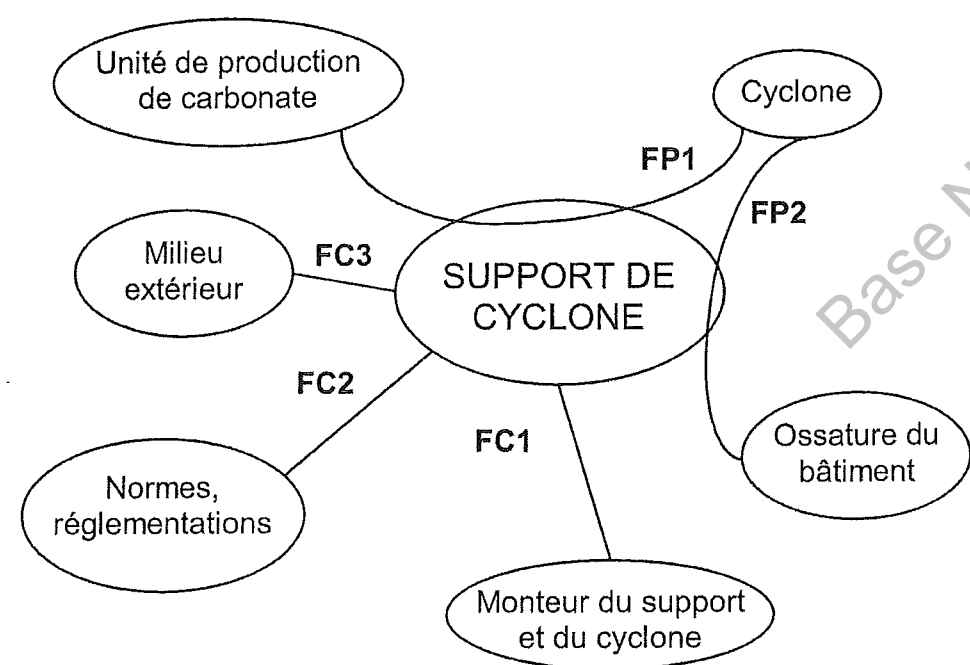
Ligne 1 en perspective isométrique

DOCUMENT DRA 1

1. Énoncé globale du besoin :



2. Expression fonctionnelle du besoin : ("diagramme pieuvre" à compléter)



- FP1 : Positionner le cyclone dans l'unité de production de carbonate
- FP2 : Lier le cyclone à l'ossature du bâtiment
- FC1 : Permettre le montage et démontage du cyclone

Autres fonctions : (à compléter)

- FC2 : Respecter les normes et réglementations
- FC3 : Résister à la corrosion

3. Caractérisation des fonctions : (à compléter)

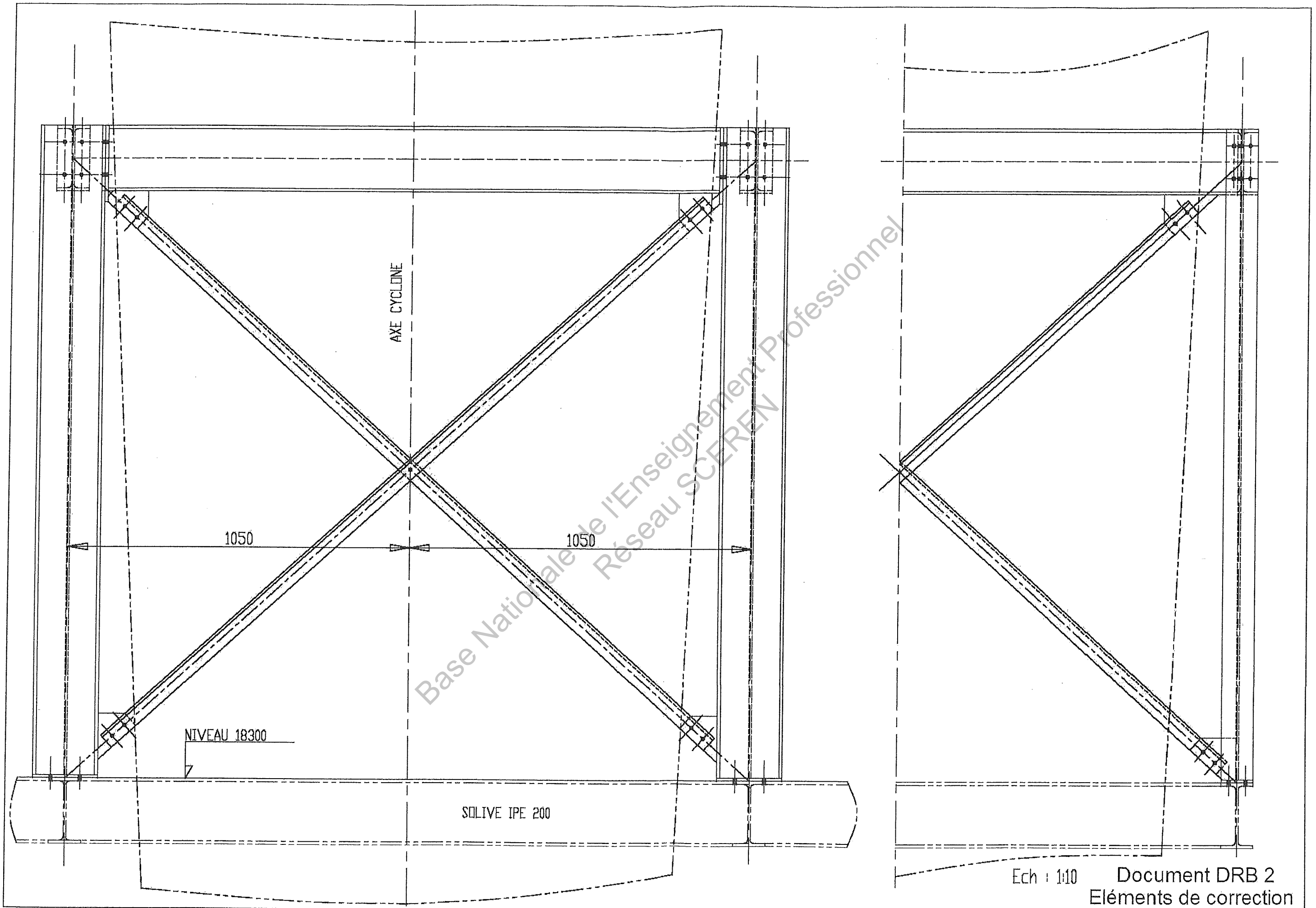
FP1 : Positionner le cyclone dans l'unité de production de carbonate

Critère d'appréciation	Niveau	Flexibilité	
		Limite d'acceptation	Classe
Hauteur de la fixation cyclone / support	2 m au dessus du plancher		F0
Réglage horizontal de positionnement	± 20 mm en x et y		

FP2 : Lier le cyclone à l'ossature du bâtiment

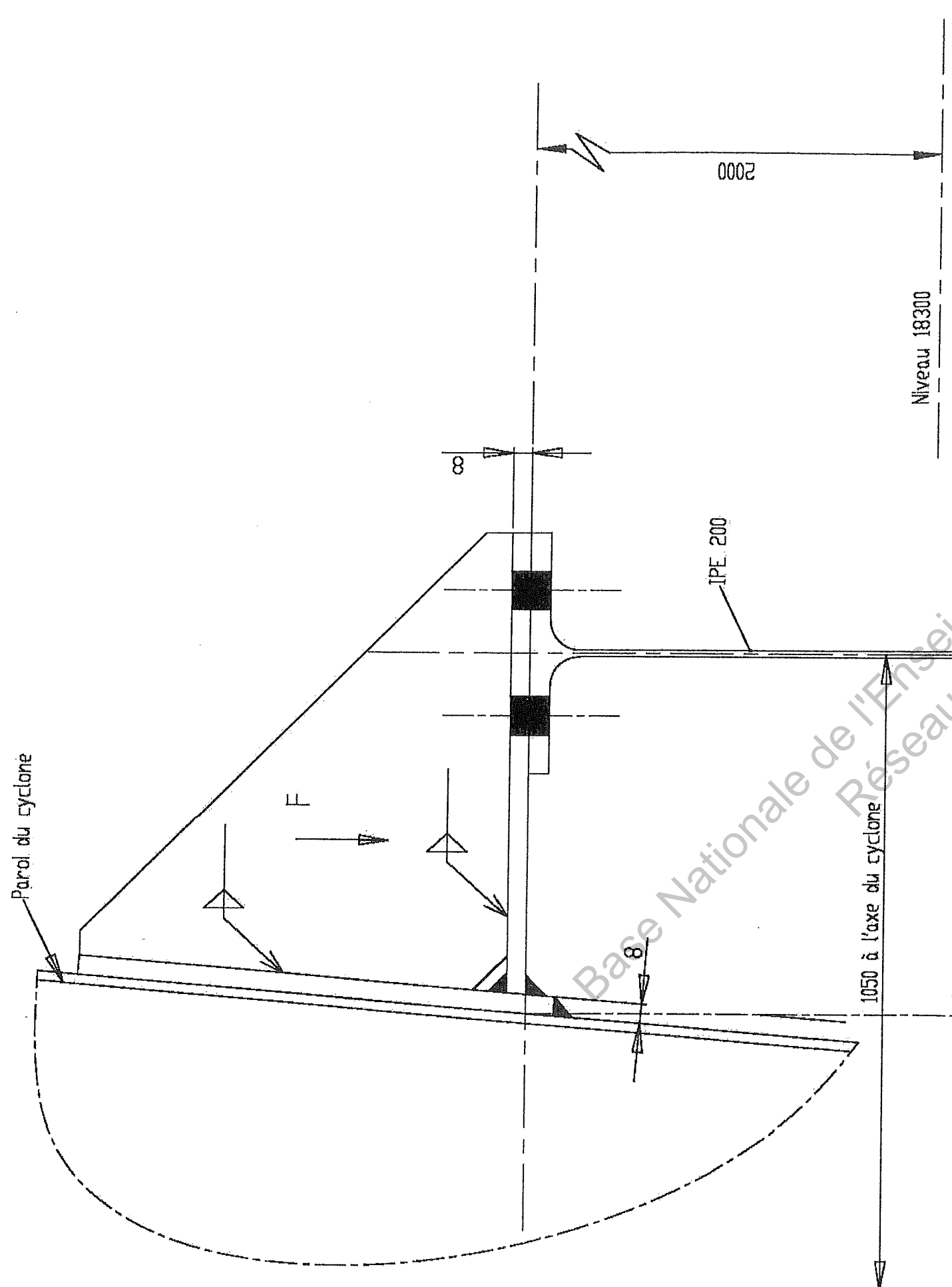
Critère d'appréciation	Niveau	Flexibilité	
		Limite d'acceptation	Classe
Support démontable (voir plan schématique)	Profilés IPE 200 et /ou UPE 200		F0
Stabilité du support	contreventement		F0

Éléments de correction

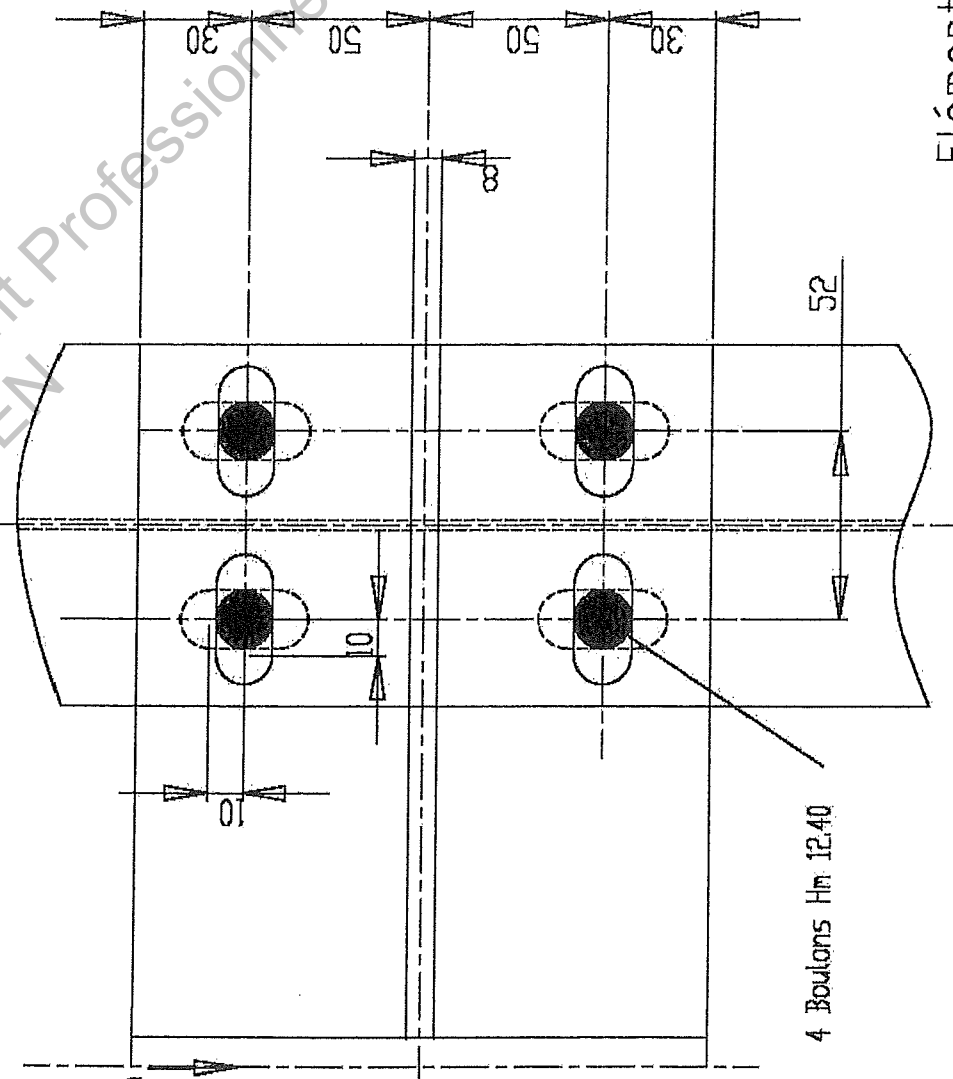


Base Nationale de l'Enseignement Professionnel
 Réseau SCEREN

Ech : 1:10 Document DRB 2
 Eléments de correction



VUE SUIVANT F DU SUPPORT SEUIL



Pour simplifier la représentation
considérer une partie droite

Eléments de correction

Ech : 1/2
DOCUMENT DRB 3