



SERVICES CULTURE ÉDITIONS
RESSOURCES POUR
L'ÉDUCATION NATIONALE

**Ce document a été numérisé par le CRDP de Bordeaux pour la
Base Nationale des Sujets d'Examens de l'enseignement professionnel.**

Campagne 2012

BREVET DE TECHNICIEN SUPERIEUR

TRAITEMENTS DES MATERIAUX

SCIENCES ET TECHNIQUES INDUSTRIELLES

Sous-épreuve Spécifique à chaque Option

Option A : Traitements Thermiques

- U4.4A -

SESSION 2012

Durée : 2 heures

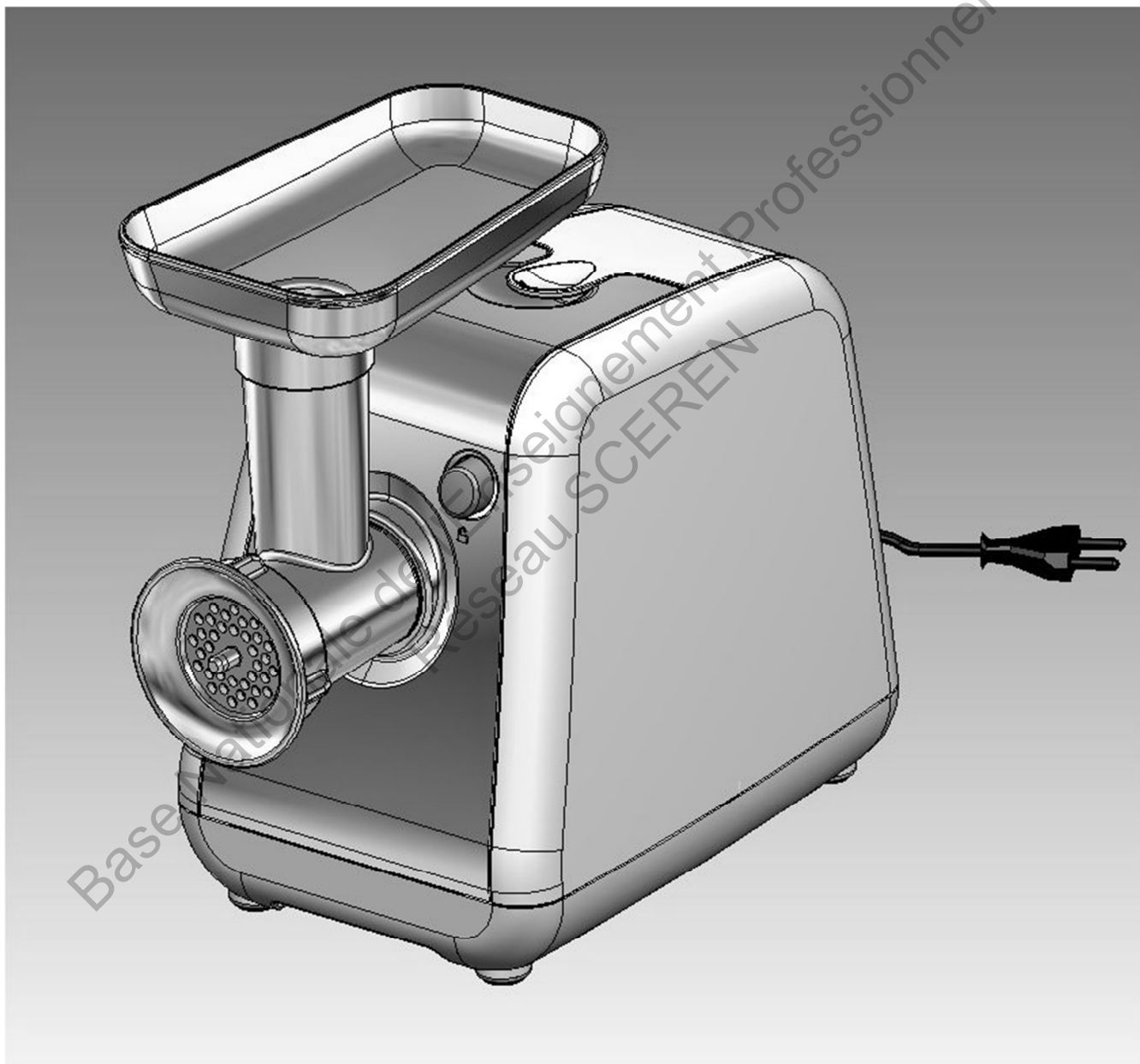
Coefficient : 2

Calculatrices INTERDITES

Dès que le sujet vous est remis, assurez-vous qu'il est complet.
Le sujet se compose de 12 pages, numérotées de 1/12 à 12/12 dont 6 annexes.

Etude d'un hachoir à viandes

Une entreprise française spécialisée dans la conception et la fabrication d'appareils électroménagers commercialise environ 500000 hachoirs à viande par an, dont une forte partie pour le marché international.

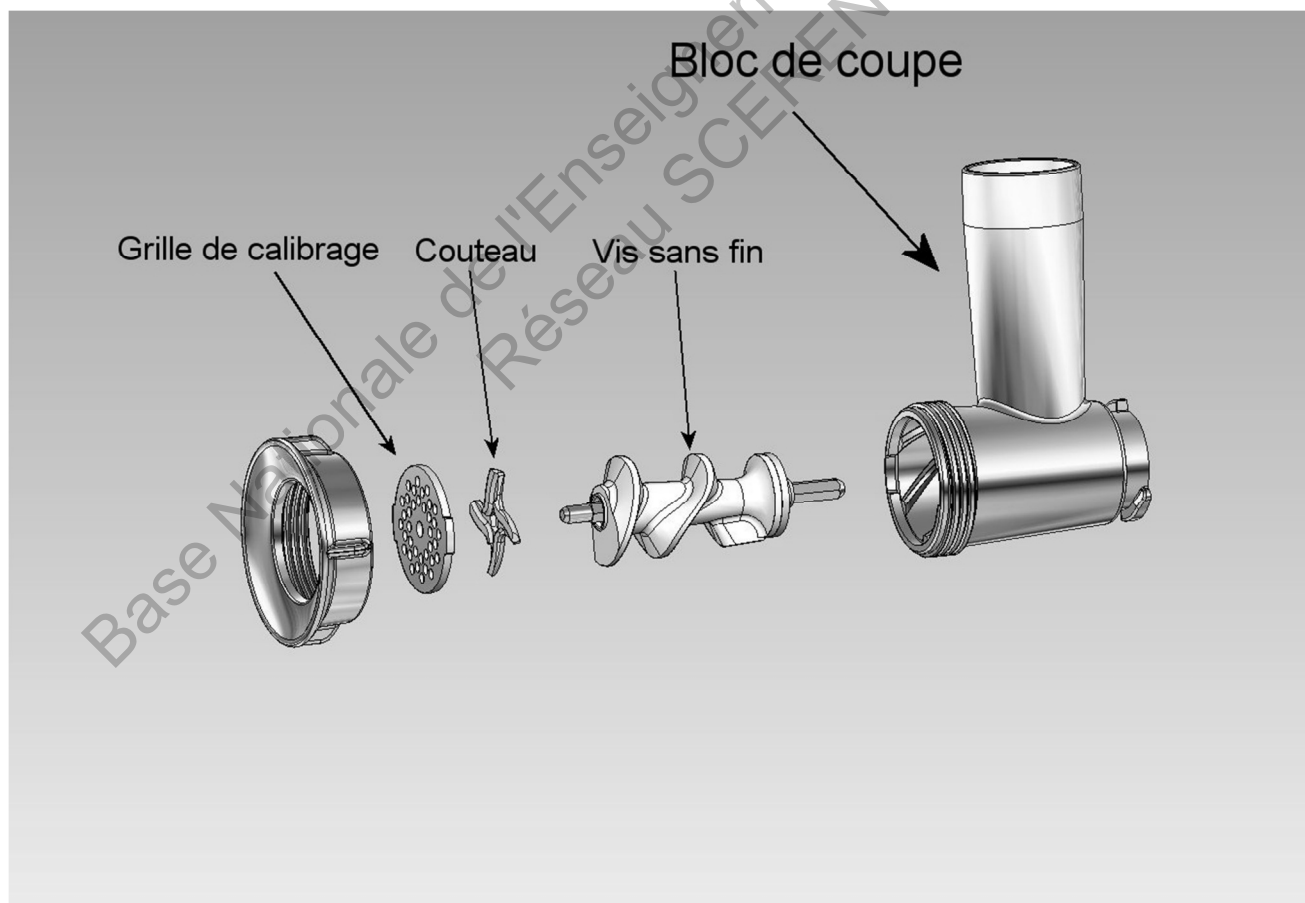


Ce hachoir à viande est destiné aux particuliers et permet d'assurer un débit de 2 kg/min.

1. Le bloc de coupe

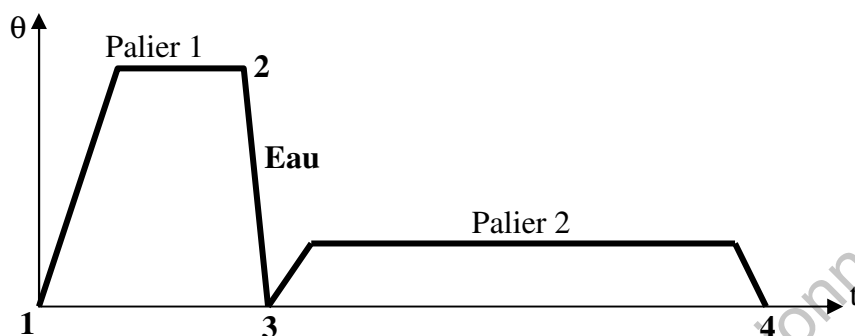
Fabriqué en alliage d'aluminium de nuance EN AC-ALSi7Mg0,6 le bloc de coupe est moulé en coquille sous pression, puis poli.

- Le bloc de coupe accueille en partie basse une vis sans fin en alliage d'aluminium surmoulée sur un axe en acier.
- La vis est entraînée en rotation par le moteur électrique afin d'avaler la viande en provenance du plateau de chargement situé en partie haute (non représenté sur cette figure), puis de la pousser vers la grille de calibrage.
- Le couteau en acier inoxydable tourne et coupe la viande contre la grille de calibrage en acier que l'utilisateur aura choisie et placée à l'extrémité du bloc de coupe.
- La finesse de coupe est réglable par l'utilisateur. L'appareil est livré avec un jeu de grilles de calibrage qui diffèrent par le diamètre et la quantité de trous.



Sous-épreuve spécifique à chaque option : Sciences et Techniques Industrielles
Option A : Traitements Thermiques

La nuance utilisée pour le bloc de coupe est susceptible de durcir par trempe et revenu si on lui applique le cycle de traitement thermique suivant :



- Parmi les températures 850°C, 530°C et 200°C, les temps 30 min, 4 h et 16 h, choisir le couple température et temps pour le palier 1 en justifiant votre réponse.
- Parmi les températures 600°C, 180°C et 20°C, les temps 30 min, 8 h et 3 jours, choisir le couple température et temps pour le palier 2 en justifiant votre réponse.
- Décrire les états métallurgiques aux étapes 1, 2, 3 et 4 du cycle.

II. La vis sans fin



L'axe de la vis sans fin est réalisé à partir d'un étiré hexagonal en acier non allié à 0,35% de carbone. Il sera carbonitruré, trempé, revenu pour une épaisseur conventionnelle de 0,3 mm et **une dureté maximale en surface** afin d'éviter le matage des surfaces fonctionnelles.

Il faudra porter une attention toute particulière à la rectitude de l'axe. C'est une donnée essentielle au bon déroulement de l'opération de surmoulage de la vis et bien sûr au bon fonctionnement de l'appareil.

Les axes sont placés dans des paniers grillagés afin de subir la carbonituration.

- Les axes seront-ils placés en position verticale ou horizontale pour réaliser la charge ? Justifier votre réponse.

Sous-épreuve spécifique à chaque option : Sciences et Techniques Industrielles
Option A : Traitements Thermiques

- b. Tracer le cycle de traitement complet (carbonituration, trempe, revenu) en indiquant :
- ✓ L'ordre de grandeur des températures et des temps classiques pour ce genre de traitement thermique ;
 - ✓ Les atmosphères utilisées afin de répondre au cahier des charges.
- c. Comment contrôler l'épaisseur conventionnelle demandée ?
- d. Compte tenu de la température de fusion de l'alliage d'aluminium et du temps de surmoulage très court, l'opération de surmoulage entraînera-t-elle une modification des caractéristiques mécaniques de l'axe ?

III. Le couteau

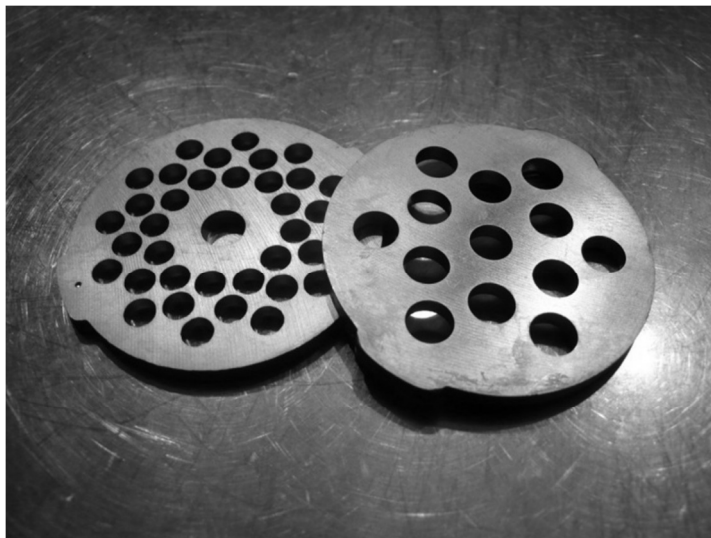


Mis en forme par découpe et emboutissage dans une tôle en X30Cr13 recuite, il subira ensuite un cycle thermique destiné à lui donner une dureté **la plus élevée possible**, afin d'assurer un tranchant de qualité qui sera donné par un affutage en fin de gamme.

Par ailleurs, le couteau **ne devra pas avoir de comportement fragile** s'il doit rencontrer des fragments osseux.

- a. Expliquer pourquoi cet acier fait partie de la famille des aciers inoxydables.
- b. Comment expliquer l'évolution des duretés dans les premières lois du diagramme TRC en annexe 1 ? L'élévation de la température de M_s permet de mieux comprendre le phénomène mis en jeu.
- c. Cette évolution microstructurale, si elle est trop prononcée, peut provoquer une chute des propriétés de résistance à la corrosion. Expliquer ce phénomène en vous aidant d'un schéma.
- d. A l'aide des documents donnés en annexes 1 et 2, tracer le cycle thermique complet à appliquer sur l'acier pour obtenir la qualité demandée en justifiant votre raisonnement.

IV. Les grilles de calibrage



Réalisées à partir d'une bande d'acier non allié contenant 0,2% de carbone de 4 millimètres d'épaisseur. Elle sera découpée, carbonitrurée, trempée revenue pour une dureté maximale, puis rectifiée à 3,5 mm afin de résister à l'usure due au frottement du couteau. L'opération de découpe des grilles s'effectue sur des outillages montés sur presse : poinçonnage des trous de la grille en plusieurs étapes, poinçonnage de la géométrie extérieure de la grille.

- a. Chez l'aciériste, après laminage à chaud de la bande de tôle, celle-ci refroidira à l'air calme. Dessiner la structure métallographique qu'il est possible d'obtenir et nommer les constituants.

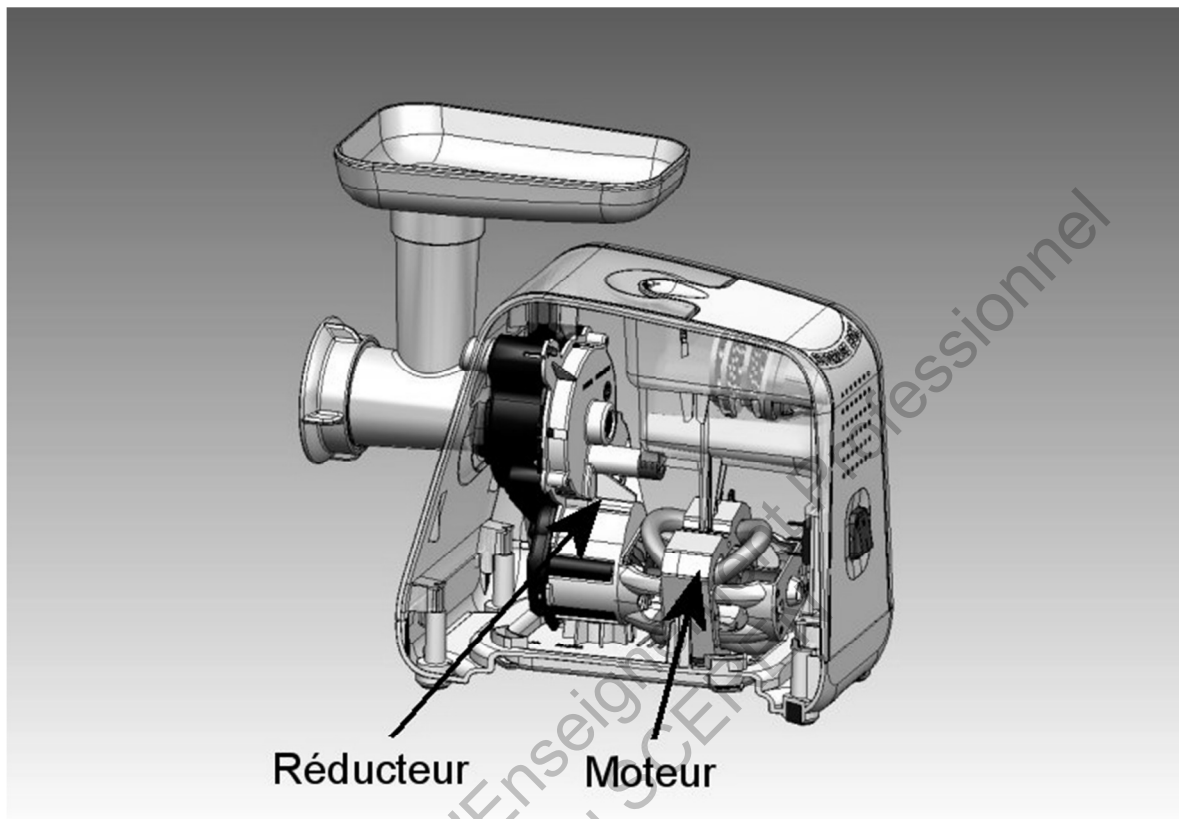
Par rapport à l'épaisseur de la tôle, poinçonner les trous de petit diamètre est difficile et l'outillage est très sollicité. La dureté de la tôle doit être la plus faible possible.

- b. Nommer et tracer le cycle thermique permettant d'obtenir une faible dureté sur la bande de tôle. On donne $Ac_1 = 730^\circ\text{C}$ et $Ac_3 = 840^\circ\text{C}$.
- c. En supposant que la surface de découpe de la périphérie de la grille soit égale à 30 mm^2 , calculer l'effort de l'outil de découpe connaissant la résistance mécanique du métal : $R_m = 300\text{ MPa}$. On suppose que le calcul de résistance que l'on effectue lors d'un essai de traction, qui lie la contrainte l'effort et la surface, est applicable ici.

Les grilles étant soumises assez souvent à des opérations de lavage avec des produits lessiviels, on souhaite conserver une tenue à la corrosion parfaitement irréprochable.

- d. Proposer une nuance d'acier permettant une bonne résistance à la corrosion tout en ayant une dureté importante.

v. Le motoréducteur



Le moteur est bobiné avec du cuivre raffiné :

- décrire l'intérêt de ce métal pour cette application dans les moteurs électriques ;
- expliquer le principe du tréfilage qui permet d'obtenir le fil de bobinage du moteur ;
- après tréfilage au diamètre voulu on obtient une structure dont la micrographie est donnée en annexe 3. Un chauffage de la bobine à 400°C pendant 30 minutes transforme l'aspect micrographique du cuivre. La structure obtenue est donnée en annexe 4. Expliquer ce phénomène.

La lamelle ressort de l'interrupteur MARCHE/ARRET du moteur est fabriquée avec un alliage de cuivre et de béryllium à 2%. Cet alliage est livré sous forme de bandes à l'état trempé et écroui ½ dur. Les lamelles seront mises en forme sur des machines spéciales puis elles subiront un revenu afin de donner une limite d'élasticité maximale.

- A l'aide de l'annexe 5, déterminer la température de mise en solution de cet alliage.
- A l'aide de l'annexe 6, déterminer la température et le temps de revenu pour répondre au cahier des charges.
- Donner les avantages que procure un écrouissage effectué entre la trempe et le revenu.

Sous-épreuve spécifique à chaque option : Sciences et Techniques Industrielles
Option A : Traitements Thermiques

Barème

Partie I	4,5 points		
Questions	a	b	c
Points	1,5	1,5	1,5

Partie II	4 points			
Questions	a	b	c	d
Points	0,5	2	1	0,5

Partie III	4,5 points			
Questions	a	b	c	d
Points	0,5	1	1	2

Partie IV	3 points			
Questions	a	b	c	d
Points	0,5	1	1	0,5

Partie V	4 points					
Questions	a	b	c	d	e	f
Points	0,5	0,5	1	0,5	1	0,5

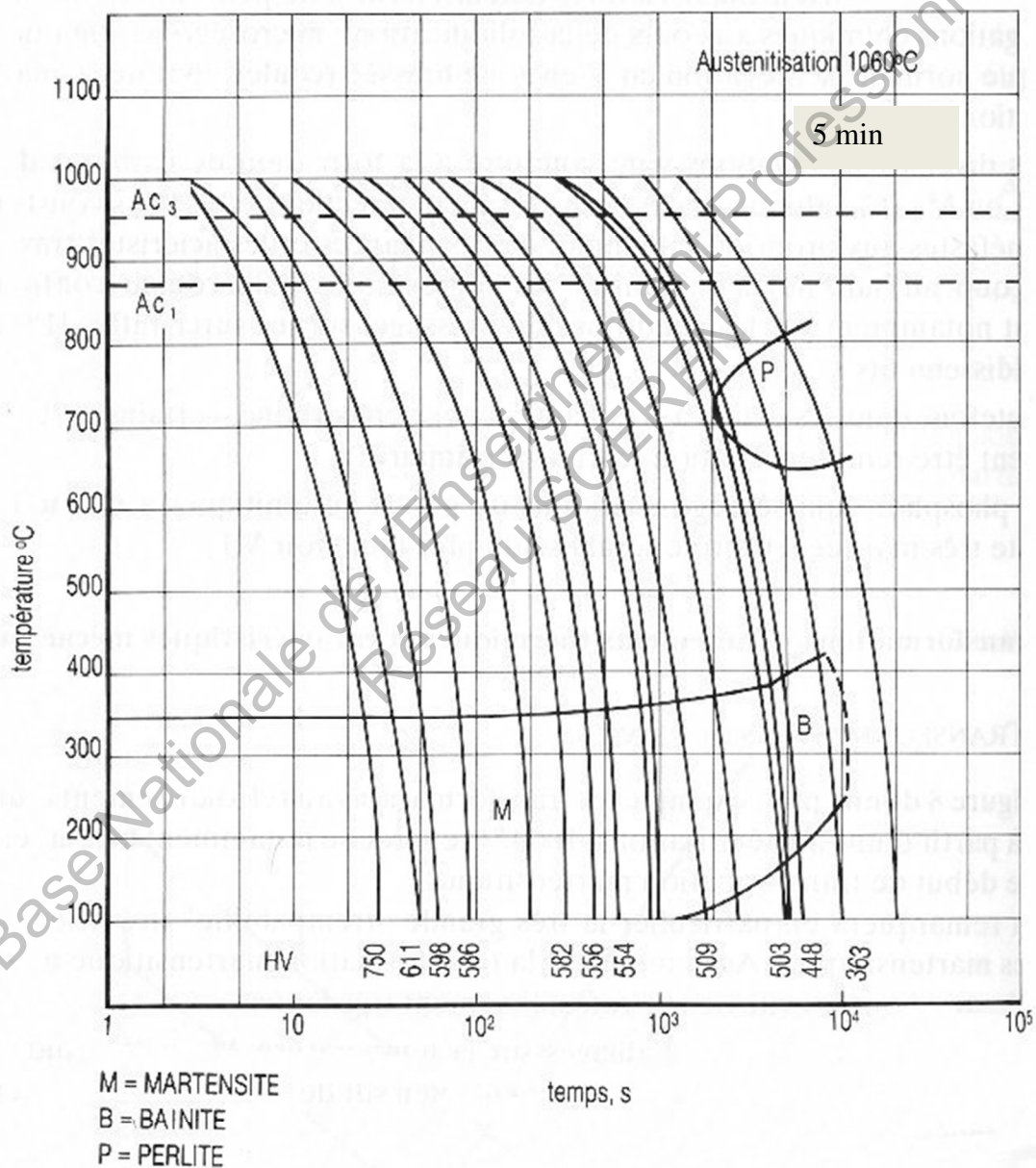
Base Nationale de l'Enseignement Professionnel
Réseau SCEREN

Annexe 1

X30 Cr 13

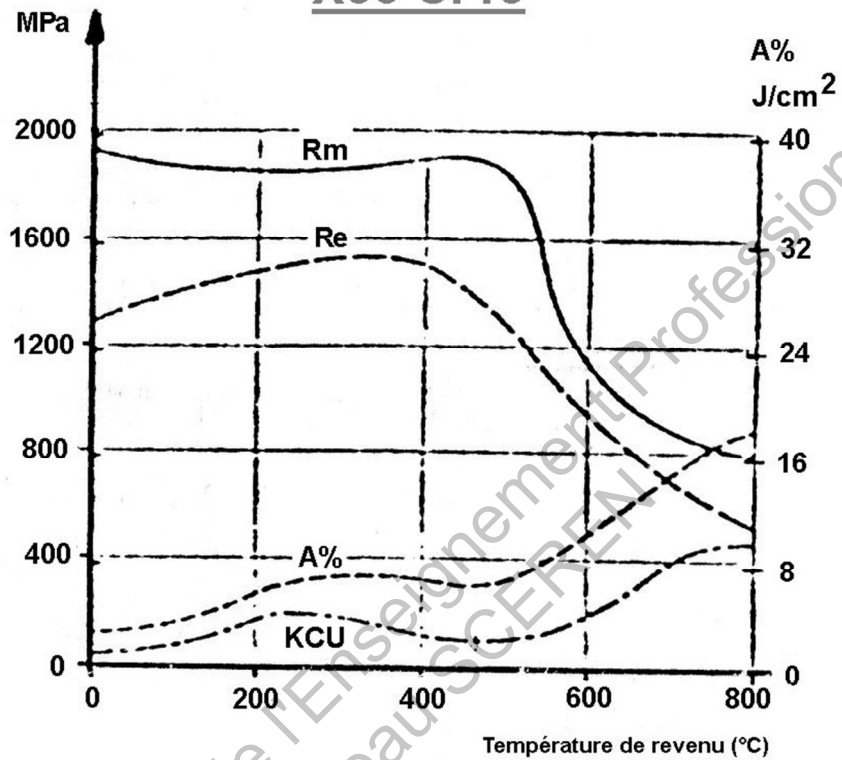
C	Si	Mn	Cr	Ni	Mo	Cu	Co	N	V
0,33	0,21	0,31	13,41	0,15	0,02	0,02	0,02	0,024	0,06

Grosseur de grain : 7 - 8 (NFA 04 - 102)



Annexe 2

X30 Cr13



Sous-épreuve spécifique à chaque option : Sciences et Techniques Industrielles
Option A : Traitements Thermiques
Annexe 3



x 200

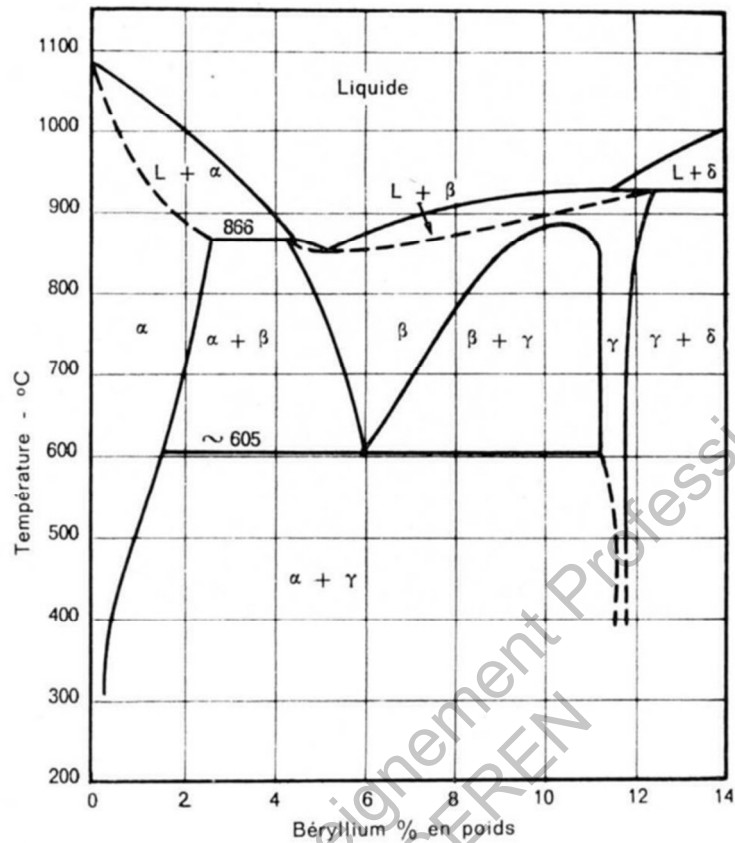
Annexe 4



x200

Sous-épreuve spécifique à chaque option : Sciences et Techniques Industrielles
Option A : Traitements Thermiques

Annexe 5



Annexe 6

