



SERVICES CULTURE ÉDITIONS
RESSOURCES POUR
L'ÉDUCATION NATIONALE

**Ce document a été numérisé par le CRDP de Bordeaux pour la
Base Nationale des Sujets d'Examens de l'enseignement professionnel.**

Campagne 2012

**BREVET DE TECHNICIEN SUPERIEUR
INDUSTRIES PLASTIQUES - EUROPLASTIC**

**E5 : OPTIMISER EN PLASTURGIE
SESSION 2012**

Durée 5 heures

Coefficient 6

Aucun document autorisé

Matériel autorisé :

L'usage de la calculatrice est autorisé.

Toutes les calculatrices de poche, y compris les calculatrices programmables, alphanumériques ou à écran graphique à condition que leur fonctionnement soit autonome et qu'il ne soit pas fait usage d'imprimante. (Circulaire n°99-186, du 16/11/1999).

Tout autre matériel est interdit

Documents fournis

Le sujet comporte 28 pages

Dès que le sujet vous est remis, assurez-vous qu'il est complet.

Dossier projet (Mise en situation et questionnement)

pages : **1/28 à 13/28**

Dossier technique

pages : **14/28 à 28/28**

Documents à rendre

Documents réponses à rendre avec la copie

DR1, DR2, DR3, DR4

**Les feuilles seront agrafées dans l'ordre à l'intérieur d'une copie double
juste en dessous de la partie à couper.**

BTS INDUSTRIES PLASTIQUES – EUROPLASTIC	Dossier Projet	SESSION 2012
E5 : OPTIMISER EN PLASTURGIE	Code : ILU5OP	Page 0/28

Il est conseillé de faire une lecture complète du sujet
avant de commencer à traiter les questions.

Les réponses demandées seront rédigées sur feuille de copie et/ou sur les documents
réponses prévus à cet effet

Dossier Projet

Mise en situation et questionnement : pages 1/28 à 9/28

Documents réponses : pages 10/28 – DR1, 11/28 – DR2,
12/28 – DR3, 13/28 – DR4

**Les différentes études de cette épreuve sont indépendantes.
Elles peuvent être traitées dans l'ordre de votre choix.**

Répartition horaire conseillée

Lecture du sujet et compréhension	0 h 30
Amélioration du modèle existant (version 1 kg)	
Etude 1, Optimisation de l'outillage du couvercle :	0 h 45
Etude 2, Optimisation du verrou :	1 h 00
Etude 3, Optimisation du support de grille amovible :	0 h 30
Etude 4 Optimisation du malaxeur version 1kg :	0 h 30
Validation des choix de conception du nouveau modèle	
Etude 5 Optimisation de l'obtention du nouveau malaxeur version « family » :	1 h 00
Etude 6 Performance de l'installation de production des malaxeurs:	0 h 45

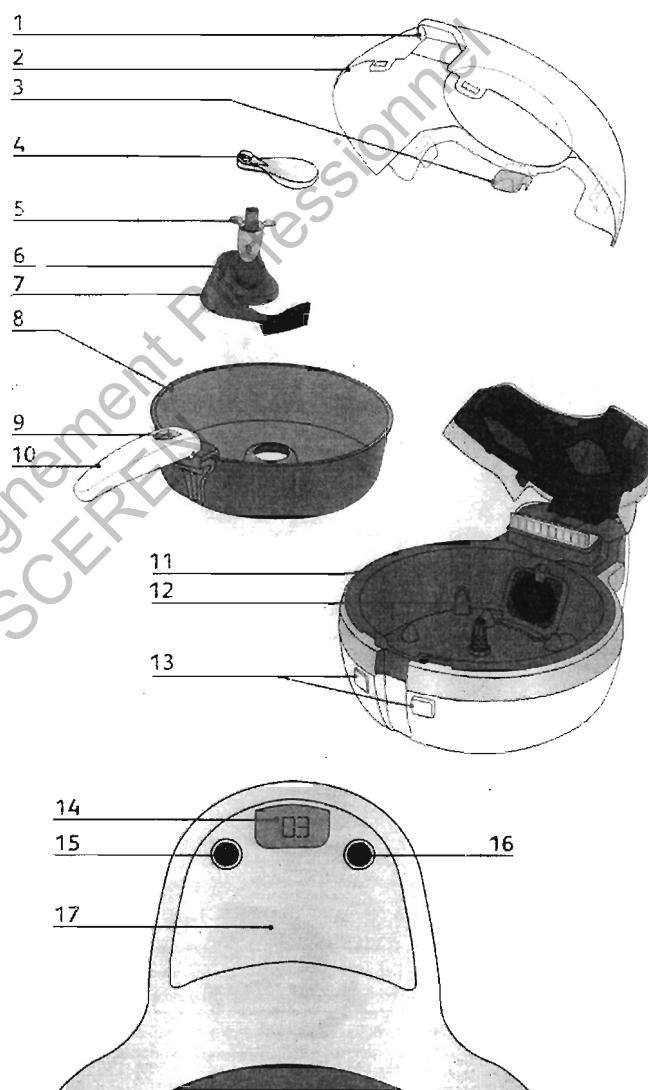
Friteuse SEB ACTIFRY

Présentation du produit

La société d'emboutissage de bourgogne SEB est spécialisée dans la conception et la réalisation d'appareils de petit électroménager. Le produit support de cette étude est une friteuse sans huile développée par le groupe SEB. On le retrouve dans les grandes surfaces au prix de vente généralement constaté de 129,99 €.



www.groupeseb.com



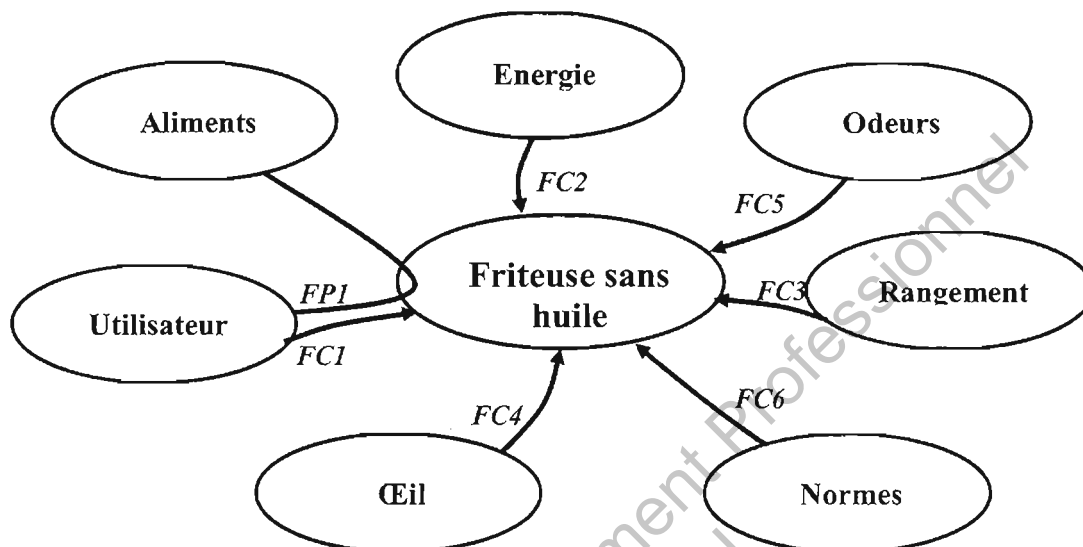
Description des éléments constituant la friteuse:

- | | |
|---|--|
| 1: Zone de préhension du couvercle | 9 Bouton de déverrouillage de la poignée |
| 2: Couvercle transparent | 10 Poignée du plat |
| 3 Verrou du couvercle | 11 Base |
| 4 Cuillère doseuse | 12 Filtre amovible |
| 5 Manette de verrouillage/déverrouillage de la pale | 13 Commandes d'ouverture du couvercle |
| 6 Niveau maxi de remplissage | 14 Minuterie |
| 7 Pale de brassage amovible | 15 Bouton Marche/Arrêt |
| 8 Plat amovible | 16 Bouton de réglage de la minuterie |
| | 17 Panneau de contrôle |

BTS INDUSTRIES PLASTIQUES – EUROPLASTIC	Dossier Projet	SESSION 2012
E5 : OPTIMISER EN PLASTURGIE	Code : ILU5OP	Page 2 /28

Evolution du produit et augmentation de la capacité de cuisson

1. Cahier des charges fonctionnel partiel de la friteuse



FP1 : permettre à l'utilisateur de cuire des aliments sans ajouter de matière grasse.

FC1 : protéger l'utilisateur de la chaleur dissipée pendant la cuisson.

FC2 : utiliser l'énergie électrique du réseau domestique pour créer la source de chaleur.

FC3 : être d'un encombrement réduit afin de faciliter le rangement.

FC4 : être esthétique en formes et en coloris.

FC5 : filtrer les odeurs créées lors de la cuisson des aliments.

FC6 : respecter les normes relatives au petit électroménager.

2. Historique

Le succès commercial de la première version permettant de faire cuire 1 kg de frites impose au groupe français de diversifier sa gamme et de proposer une version familiale. La capacité doit être portée à 1,5 kg, ce qui engendre un grand nombre de modifications sur la conception du produit.

L'entreprise décide de profiter de la création de ce nouveau modèle pour simultanément effectuer des améliorations sur la première version. Deux études sont donc à mener :

- amélioration du modèle existant (nouvelle conception du verrou, changement outillage pour le couvercle et le malaxeur) ;

- validation des choix de conception du nouveau modèle version « family » : étude moulabilité du nouveau support du filtre amovible, choix point injection du nouveau malaxeur et définition des paramètres d'injection.

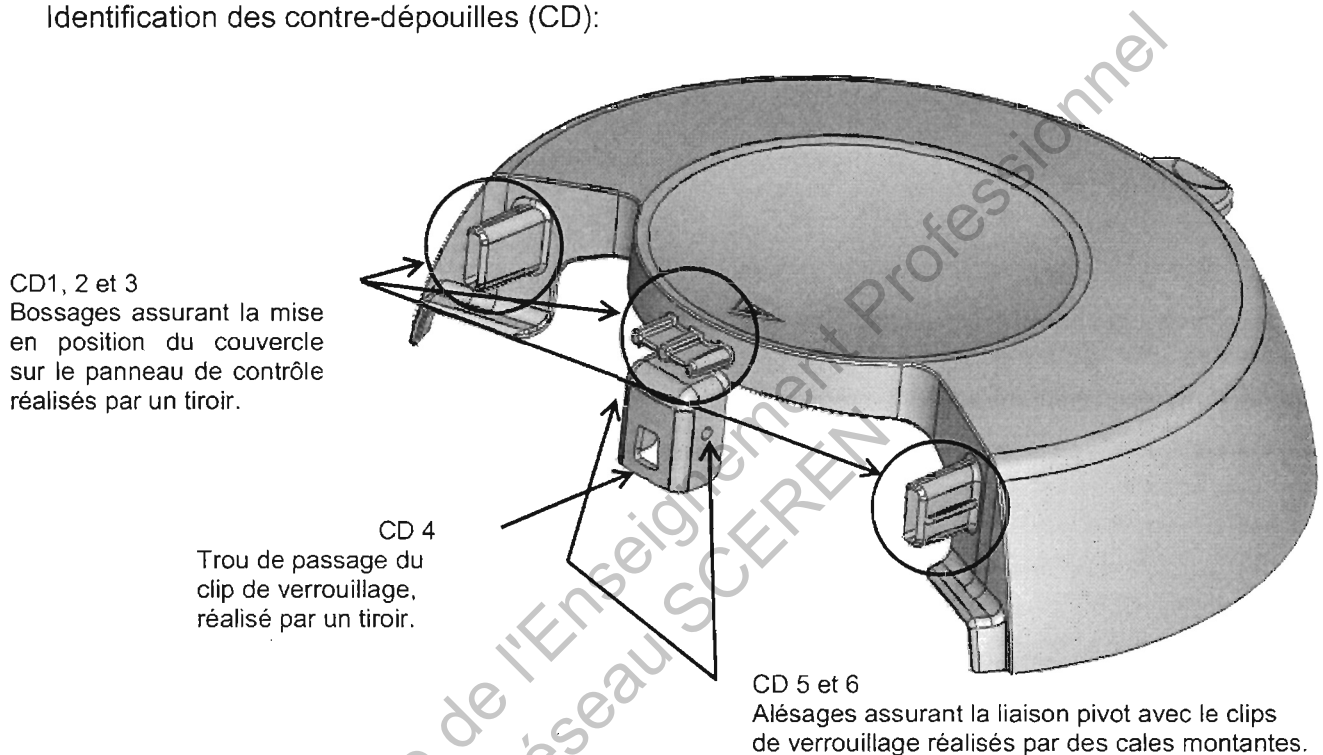
AMELIORATION DU MODELE EXISTANT (VERSION 1kg)

Etude 1 : Optimisation de l'outillage du couvercle

Objectif : Suppression des cales montantes dans la zone de fixation du verrou.

La cinématique actuelle du moule des couvercles entraîne des problèmes récurrents de maintenance. Pour démouler l'ensemble des contre-dépouilles présentes sur l'arrière du couvercle, l'outillage possède plusieurs éléments mobiles.

Identification des contre-dépouilles (CD):



Q-1-1 Sur le document réponse DR1 page 10/28

Définir les directions de démoulage permettant l'obtention des différentes contre-dépouilles. Vous indiquerez :

- DDP direction de démoulage principale ;
- DDAn directions de démoulage auxiliaires pour chacune des contre-dépouilles (n correspondant au repère de la contre-dépouille de 1 à 6).

Afin de simplifier la structure de l'outillage, il a été décidé de supprimer les cales montantes. Des modifications doivent être apportées sur le couvercle, notamment pour le démoulage des contre-dépouilles 5 et 6.

Q-1-2 Sur le document réponse DR2 page 11/28

Représenter graphiquement les modifications nécessaires à la suppression des cales montantes 5 et 6.

Vous adapterez la solution de remoulage utilisée traditionnellement par l'entreprise (voir DT1 page 15/28) afin de réaliser les surfaces fonctionnelles de la liaison pivot entre le couvercle et le verrou **grâce au tiroir de la CD4 et la partie mobile.**

Etude 2 : Optimisation du verrou

Objectif : Dimensionner le clips et définir l'avant projet de l'outillage du nouveau verrou.

Durant les phases "normales" d'utilisation et de nettoyage les efforts sur le verrou sont très faibles et celui-ci est donc très peu sollicité. Mais il existe un mode dégradé de l'utilisation du verrou qui est à l'origine de quelques réclamations clients. En effet, lorsque le couvercle de la friteuse est ouvert, certains clients saisissent la friteuse par le couvercle pour la déplacer. Lors de cette phase, c'est alors le verrou qui supporte le poids de la friteuse et des aliments contenus (effort estimé à 150 N). Il y a alors risque de casse ou de décrochage du verrou.

Travail à réaliser sur feuille de copie à partir des documents techniques DT2 page 16/28, DT3 page 17/28, DT4 page 18/28 et DT5 page 19/28 .

Etude le verrou initial :

Le cas le plus défavorable pour le verrou a lieu lors de l'utilisation de la friteuse, où l'enceinte et donc les pièces internes comme le verrou sont soumises à des températures qui peuvent avoisiner les 100°C.

Q-2.1 Déterminer la valeur de la contrainte admissible par le matériau à 3% de déformation à cette température.
Q-2.2 Cette valeur est-elle en adéquation avec les résultats de la simulation à cette température et pour un allongement de 3%.

a) Modification de la section du clip en fonction des contraintes.

Trois nouvelles sections sont proposées pour le clip (voir DT3 page 17/28).

Q-2.3 Calculer pour chacune des sections proposées la contrainte normale maxi due à la traction et à la flexion.

On prend comme valeur pratique de contrainte admissible retenu pour le matériau 45 MPa (contrainte admissible par le matériau à 100°C / coefficient de sécurité).

Q-2.4 Indiquer la ou les sections retenues.

b) Modification de la section du clip en fonction des déformations.

La flèche maximale du clip ne doit pas excéder 0,4 mm pour éviter les risques de "décochage" du verrou.

Q-2.5 Déterminer la valeur du module de traction du matériau à 100°C.
Q-2.6 Calculer pour chacune des sections retenues la flèche maximale. Conclure sur la section à retenir.

Etude du nouveau verrou :

La modification de la section du clips entraine des modifications importantes sur l'outillage. On en profite pour supprimer des surfaces non fonctionnelles présentes sur le verrou initial pour proposer l'avant projet d'un nouveau verrou plus économe en matière.

Pour préparer les échanges avec les outilleurs en consultation pour la réalisation du nouveau verrou. Il vous est demandé de réaliser l'analyse de moulabilité de cet avant projet sachant que l'outillage ne doit pas comporter d'éléments mobiles.

Q-2-7 - Indiquez la position des lignes de joint :

- ✓ En rouge les lignes de joint principales externes.
- ✓ En bleu les lignes de joint principales internes.

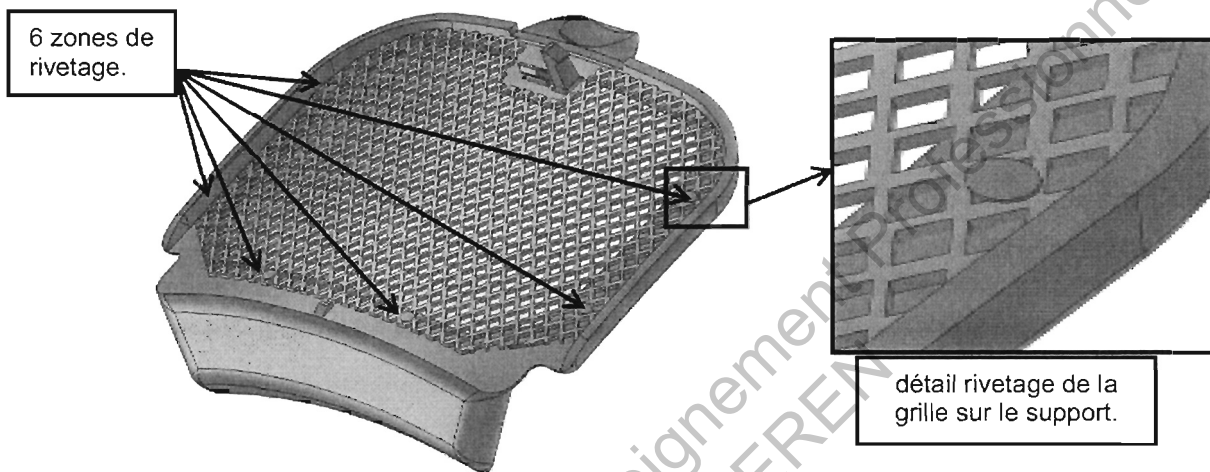
Travail à réaliser sur toutes les vues du document à rendre DR3 page 12/28.

Etude 3 : Optimisation du support de grille amovible

Le filtre amovible situé dans le fond de la cuve (repère 12 page 2/28) est composé de deux éléments :

- une grille métallique empêchant les aliments de pénétrer dans le système de ventilation de la friteuse ;
- un support en PBT renforcé fibre de verre assurant la mise et le maintien en position de la grille dans le fond de la cuve.

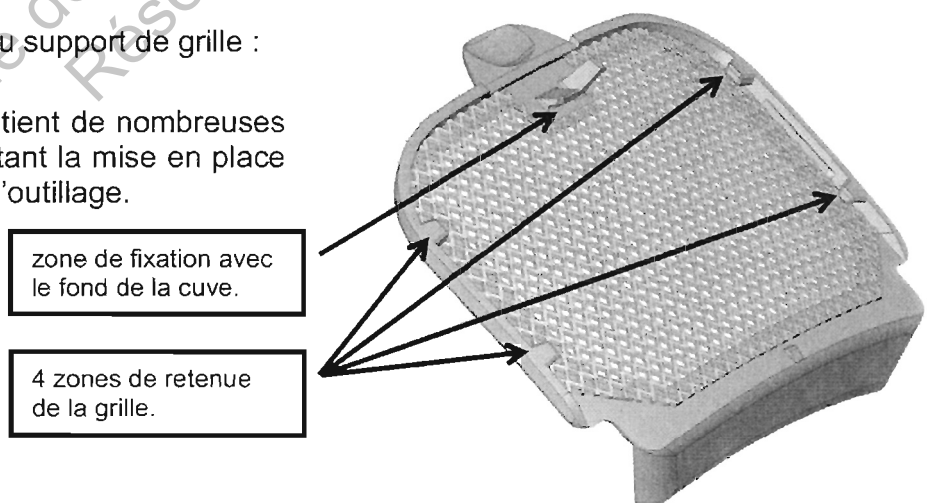
Les premières grilles de filtration étaient fixées dans leur support par boutterolage (rivetage).



Dans un souci de développement durable, le démontage de la grille de son support doit être facilité pour permettre la séparation des matériaux lors de la mise au rebut de l'appareil. Un avant projet présentant le nouveau support de grille a été réalisé.

Avant-projet nouveau support de grille :

Cet avant projet contient de nombreuses contre-dépouilles nécessitant la mise en place d'éléments mobiles dans l'outillage.

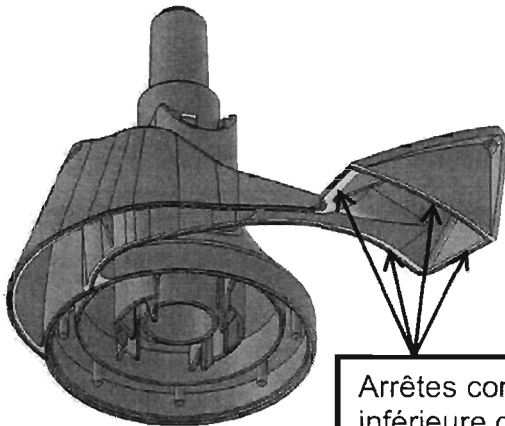


Q-3-1 Sur le document réponse DR4 page 13/28

Proposer des modifications sur l'avant projet support de filtre afin de supprimer les contre-dépouilles permettant ainsi de simplifier la cinématique du moule.

Travail à réaliser sur toutes les vues du cadre de travail du document à rendre DR4.

Etude 4 : optimisation du malaxeur version 1kg



Pour que le malaxeur remplisse pleinement son rôle, il faut que la surface inférieure de l'extrémité de la pale soit en contact avec le plan de la cuve.

Cela nécessite que cette surface soit la plus horizontale possible (voir contrainte du cahier des charges malaxeur).

Arrêtes constituant la surface inférieure de l'extrémité de la pale.

Le malaxeur 1 kg est injecté par deux seuils d'alimentation (voir documents techniques DT6 page 20/28, DT8 page 22/28 et DT9 page 23/28). En sortie de presse la pale de ces malaxeurs se déforme de façon excessive gênant ainsi son bon fonctionnement.

Ce défaut engendre des mises au rebut de 3% des malaxeurs qui ne sont pas ni réutilisés dans la production ni valorisés.

Etude des déformations de la pale avec la situation initiale des seuils :

Q-4-1 - Répondre sur feuille de copie

A partir de la simulation rhéologique présentée dans le dossier technique, déterminer les différences d'altitude (Δ) suivant l'axe Z:

Δ_{AB} entre les points A et B

Δ_{CD} entre les points C et D

Δ_{AC} entre les points A et C

Δ_{BD} entre les points B et D

Les valeurs sont-elles conformes au cahier des charges ?

On se propose de modifier la position des seuils d'injection du malaxeur.

Q-4-2 - Répondre sur feuille de copie

A partir de la simulation rhéologique présentée dans le dossier technique, déterminer les différences d'altitude (Δ) suivant l'axe Z:

Δ_{AB} entre les points A et B

Δ_{CD} entre les points C et D

Δ_{AC} entre les points A et C

Δ_{BD} entre les points B et D

Les valeurs sont-elles conformes au cahier des charges ?

Conclure.

Si la solution de changement des seuils est validée, la modification de l'outillage coûtera 3000 € pour réimplanter les busettes. On suppose par ailleurs que l'on va supprimer les rebuts liés à la déformation de la pale.

Le temps de cycle reste inchangé.

Q-4-3 - Répondre sur feuille de copie

A partir des données concernant le malaxeur (DT6 page 20/28 et DT7 page 21/28) et la matière PBT renforcé 20% FV (DT5 page 19/28), calculer le nombre de pièces à produire pour atteindre le seuil de rentabilité de la modification moule.

VALIDATION DES CHOIX DE CONCEPTION DU NOUVEAU MODELE VERSION "FAMILY" CONTENANCE 1,5 kg

Etude 5 : Optimisation de l'obtention du nouveau malaxeur version « family »

Pour ce nouveau modèle le malaxeur est totalement repensé, notamment la fixation avec la cuve qui est simplifiée par la présence d'un seul clips de verrouillage. Le corps du malaxeur s'est affiné libérant ainsi plus de place dans la cuve pour les aliments et permettant par la même occasion une économie de matière non négligeable.

On se propose d'optimiser l'obtention par injection du nouveau malaxeur version "family", cela passe par le choix judicieux de la position du point d'injection et de la détermination du pré-réglage des paramètres d'injection.

L'ensemble des réponses de cette étude est à rédiger sur feuille de copie.

5.1 Détermination de la position du point d'injection :

Q-5-1 Au vue des simulations rhéologiques et du dossier technique du malaxeur version « family » (DT11 page 25/28, DT12 page 26/28 et DT13 page 27/28), on vous demande de choisir la position du point d'injection optimale.

Justifier votre réponse.

5.2 Réglage des paramètres de production :

Les deux pièces étant sensiblement identiques, on décide de reprendre les réglages machine correspondant au malaxeur version 1 kg fournis dans le dossier technique DT10 page 24/28 et de les adapter au nouveau malaxeur version « family ».

Réglage des paramètres de dosage :

Q-5-2-1 Déterminer à partir du volume à froid de la pièce, de la température d'injection et de la courbe PVT fournie DT14 page 28/28, le volume à chaud nécessaire pour une moulée.

Q-5-2-2 A partir des caractéristiques machine fournies dans le dossier DT10 page 24/28 déterminer la course en mm de la vis. On prendra 10% de course en plus pour le matelas.

Réglage des paramètres de commutation :

En première approximation, pour les malaxeurs version « family », on décide d'abandonner le réglage de la commutation par la course et de régler par le temps.

Q-5-2-3 Indiquer la valeur, en seconde, de la commutation nécessaire à partir des informations recueillies sur la simulation rhéologique DT14 page 28/28.

Réglage des paramètres de maintien :

Q-5-2-4 Déterminer le temps de maintien à partir de la simulation rhéologique fournie.

Q-5-2-5 A partir de la simulation rhéologique et des données machines fournies DT10 page 24/28 déterminer la pression hydraulique de maintien à régler sur la machine.

Justifier vos calculs.

Etude 6 : Performance de l'installation de production des malaxeurs

L'ensemble des réponses de cette étude est à rédiger sur feuille de copie.

Les données concernant la production du malaxeur 1Kg ainsi que la dénomination des différents temps constituant le calcul du TRS sont fournies sur le document technique DT7 page 21/28.

Le malaxeur 1kg est moulé dans un atelier voisin de l'atelier d'assemblage sur une presse à injecter dédiée à cette production. Aucun changement de moule n'était jusqu'alors réalisé sur cette installation. Lors de la dernière campagne de production, l'installation affichait un TRS (Taux de rendement synthétique) de 96%.

Les 4% manquants étant répartis comme suit :

0,16% correspondent à la production de 7 rebuts ;

2,08% correspondent à un nettoyage et graissage journalier du moule ;

1,04% correspond à une panne de 15 minutes ;

0,72% sont consacrés aux micro-arrêts et ralentissements.

Depuis la mise en production du nouveau malaxeur version « family », l'installation enregistre un TRS qui n'est plus jugé satisfaisant par l'entreprise.

Le temps de cycle du malaxeur 1Kg est de 25 secondes.

Le temps de cycle du malaxeur version « family » est de 20 secondes.

Le temps d'ouverture de l'installation est de 24 heures par jour.

Chaque outillage comporte une seule empreinte.

Etude de la fiche de production d'hier :

L'installation a produit 2550 bons malaxeurs 1Kg et 12 rebuts.

L'installation a produit 700 bons malaxeurs version « family » et 20 rebuts.

Un changement de moule est organisé par jour et a duré 1 heure 30.

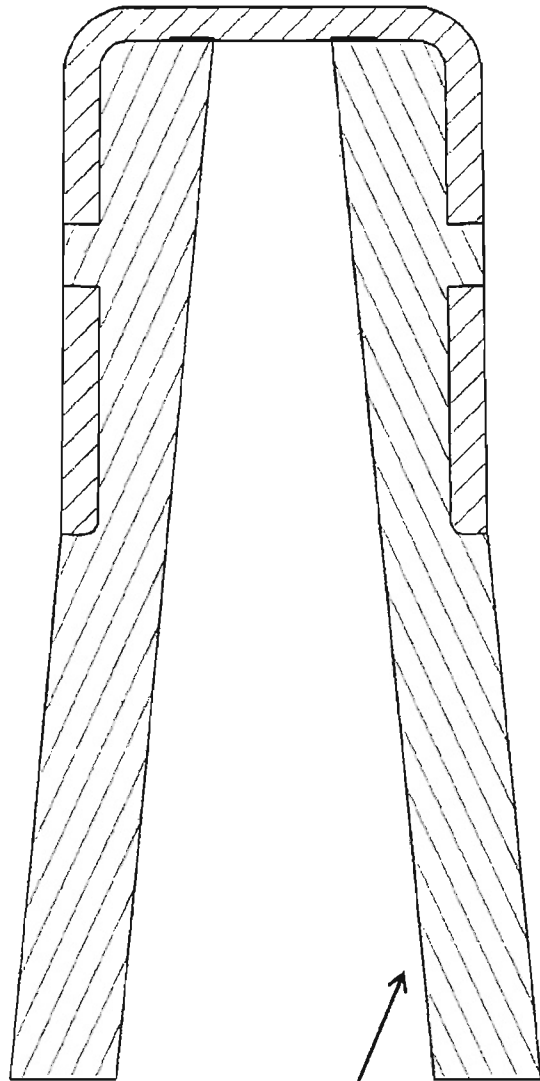
Une panne a immobilisé l'installation 20 minutes.

Le nettoyage des moules a été inclus dans le temps de changement d'outil.

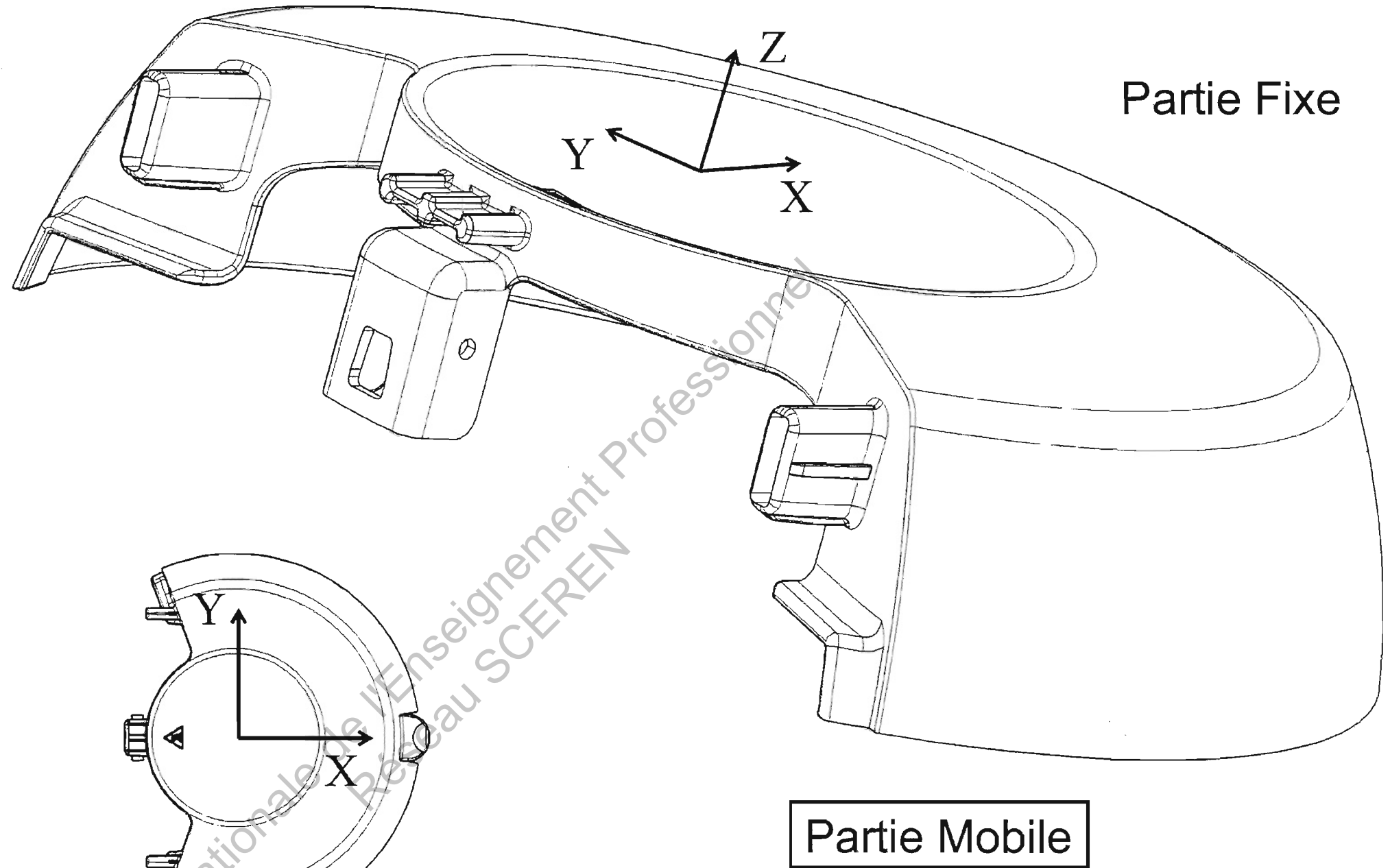
Q-6-1 Calculer le TRS en fonction des données extraites de la fiche de production d'hier. Calculer les pourcentages de non TRS correspondants aux rebuts, aux changements d'outil, aux pannes et en déduire le non TRS correspondant aux micro-arrêts et ralentissements.

Q-6-2 Classer et ordonner à l'aide d'un outil approprié, les causes de non TRS.

Q-6-3 Proposer des méthodes d'organisation de la production qui permettraient d'améliorer le TRS de l'installation.



CM5
et CM6



Vue de dessus
Echelle: 1:5

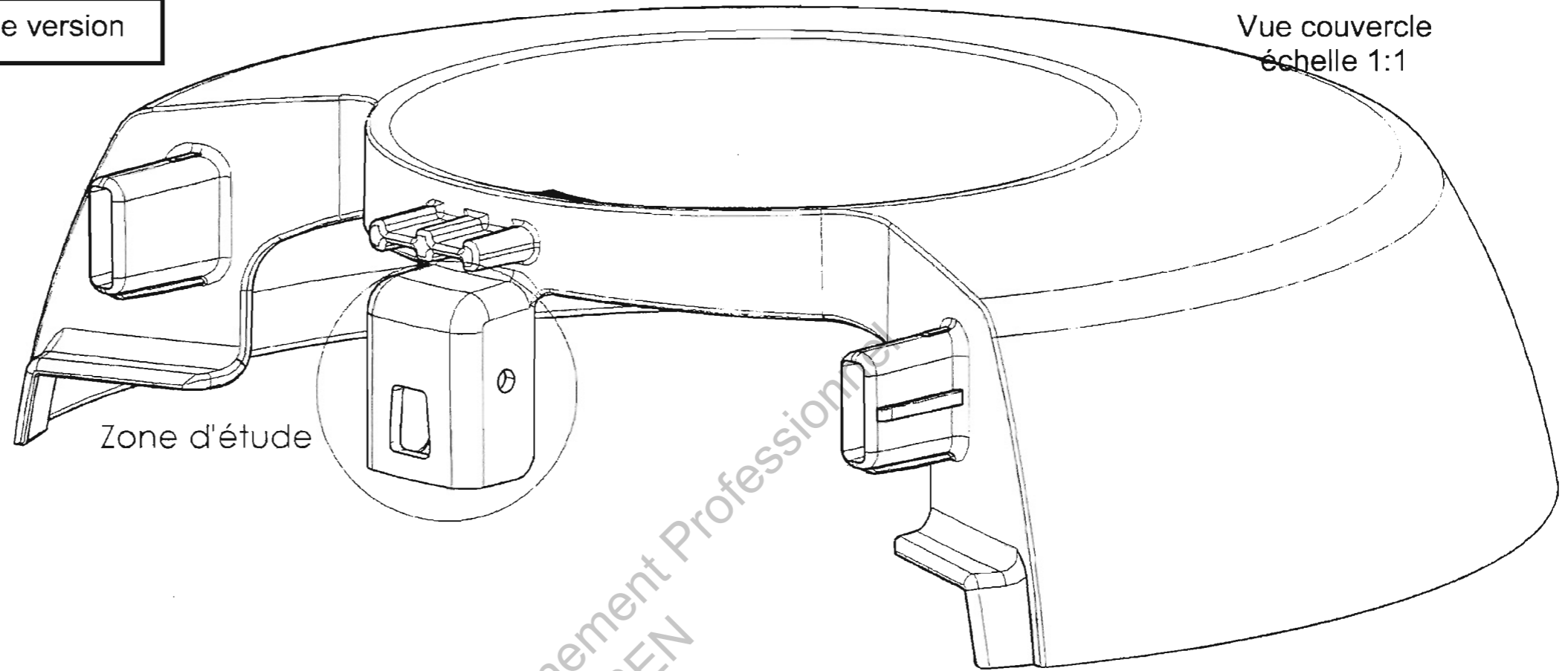
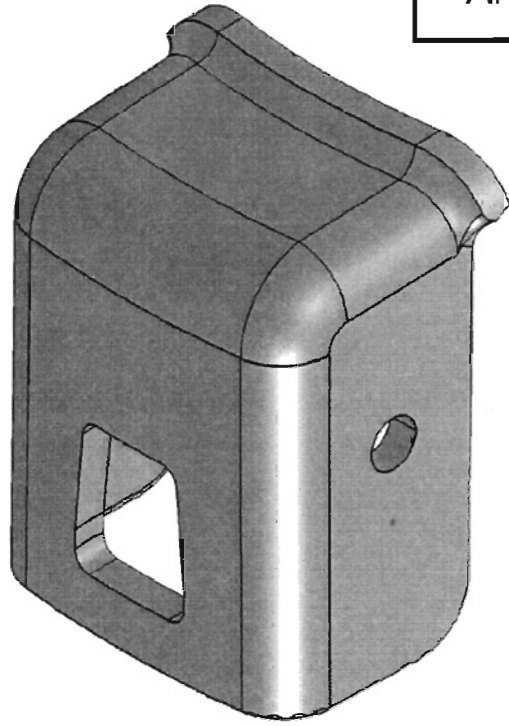
DEFINIR LES DIRECTIONS DE DEMOULAGE

Plan de joint entre partie fixe et partie mobile parallèle au plan XY
Direction ouverture moule suivant Z

DOCUMENT REPONSE		DR1
MATERIAU: PSU	NO. DE PLAN couvercle modèle 1kg	A3
		Echelle: 1:1

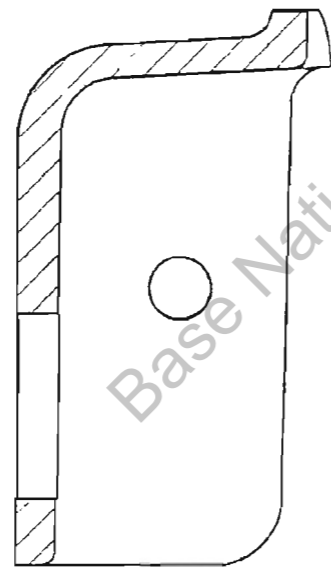
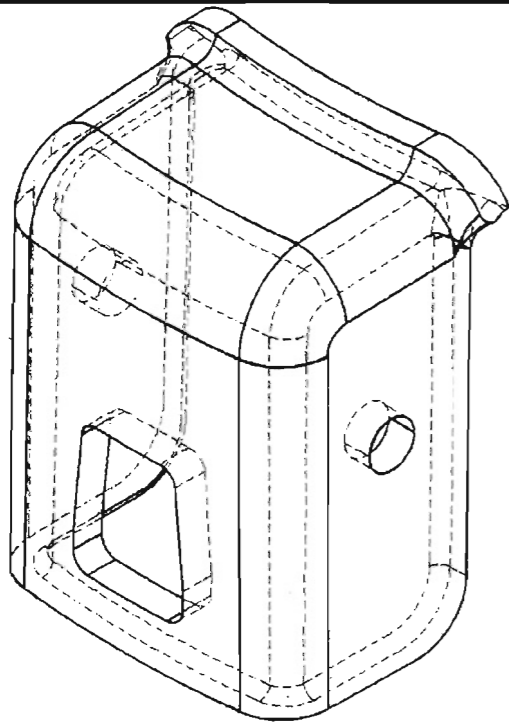
Ancienne version

Vue couvercle
échelle 1:1

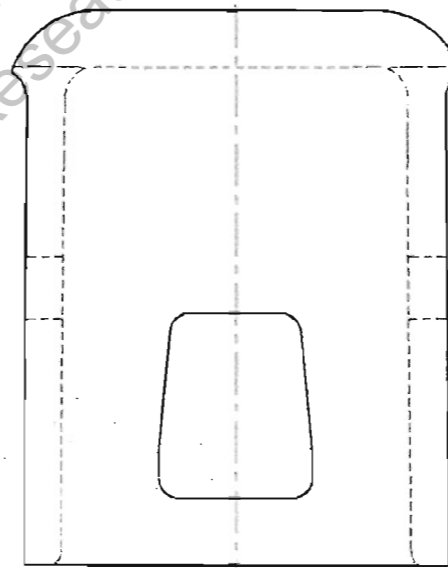


Zone d'étude

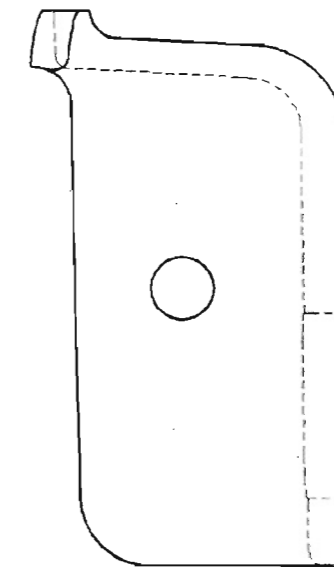
Cadre de travail



N-N



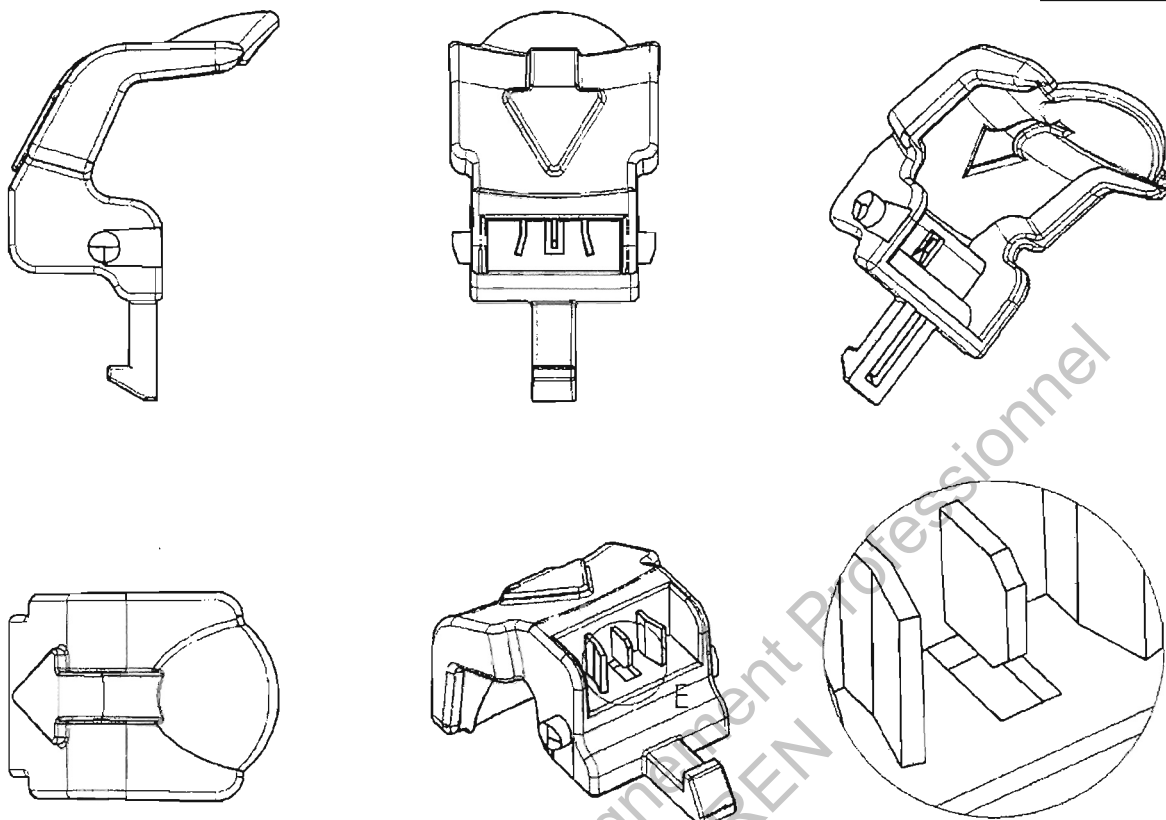
N



DEFINIR LE REMOULAGE sur les 4 vues

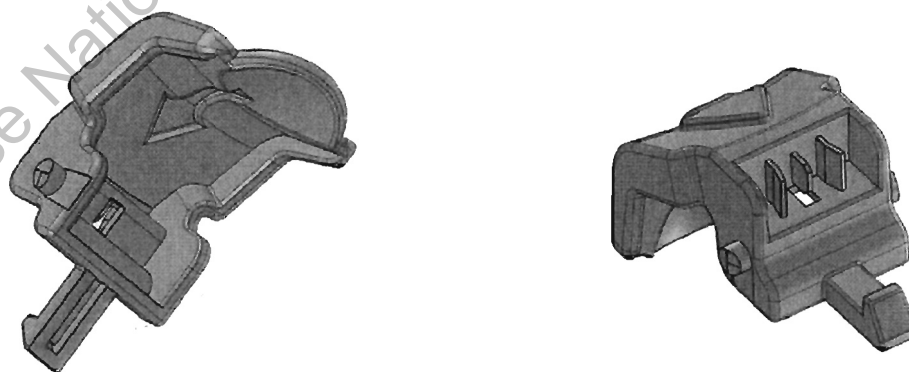
DOCUMENT REPONSE		DR2
MAT:IAU: PSU	No. DE PLAN couvercle modèle 1kg	A3
		Echelle: 2:1

Cadre de travail



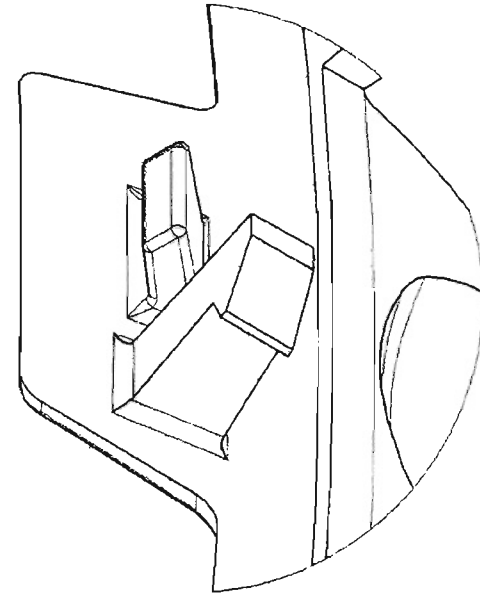
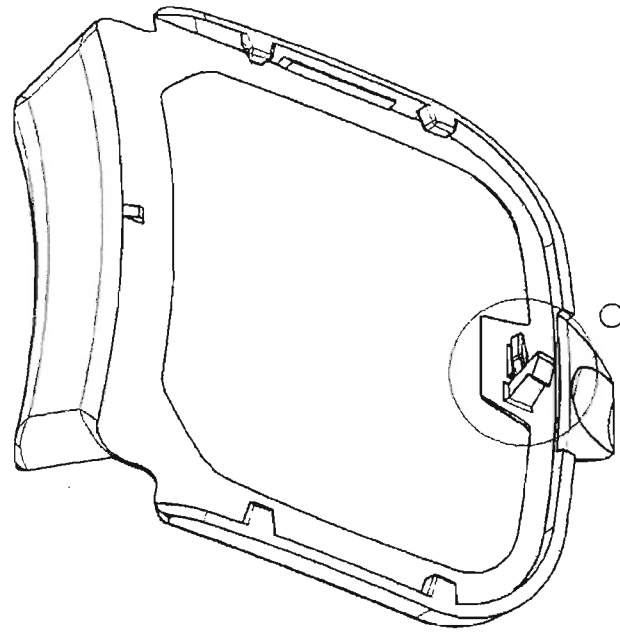
DÉTAIL E
ECHELLE 4 : 1

DEFINIR LES LIGNES DE JOINT
sur toutes les vues ci-dessus

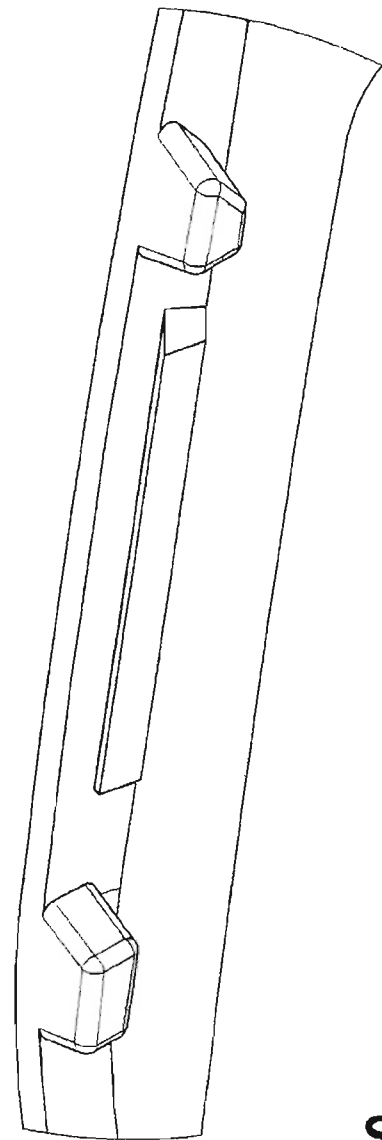
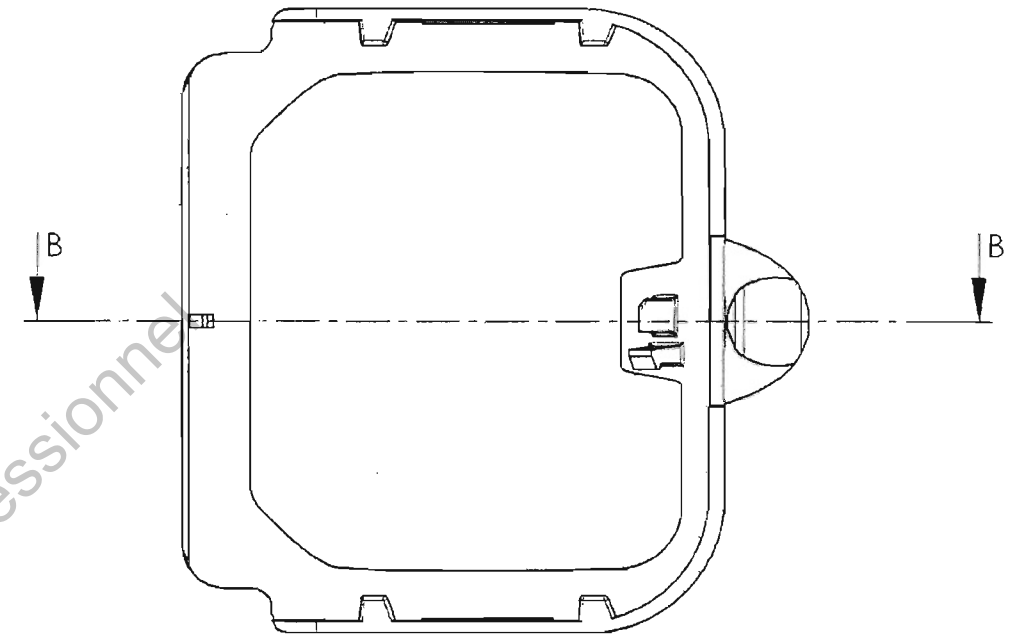


ECHELLE:1:1	DOCUMENT REPONSE	DR3
MATERIAU: PBT renforcé 20% FV	Avant-projet nouveau verrou	A4

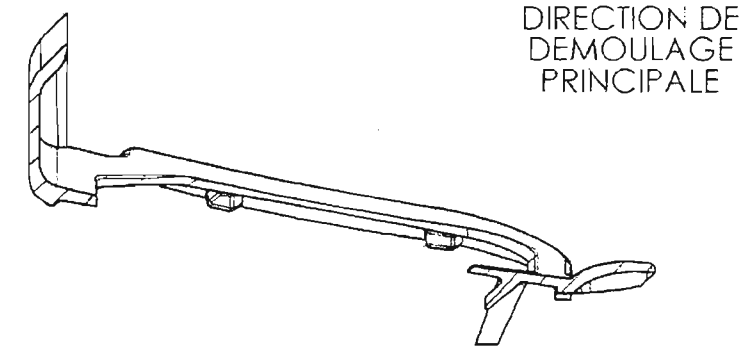
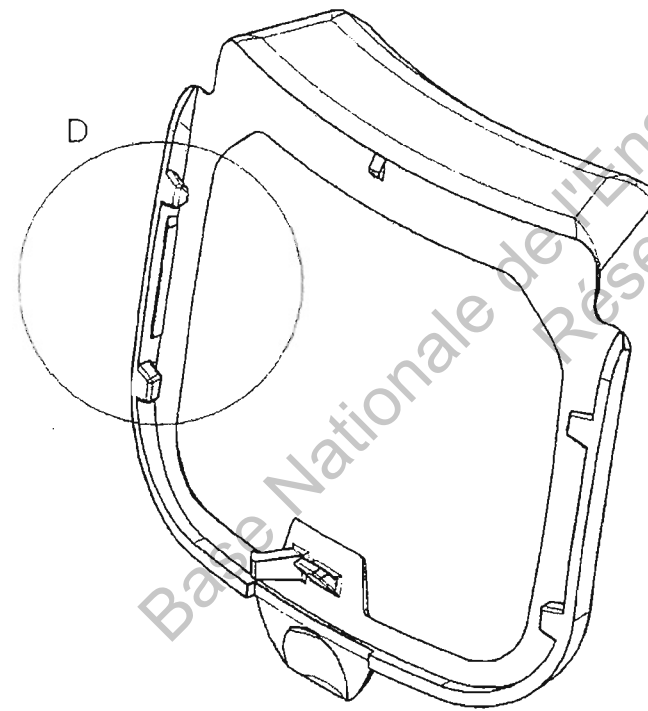
BTS INDUSTRIES PLASTIQUES – EUROPLASTIC	Dossier Projet	SESSION 2012
E5 : OPTIMISER EN PLASTURGIE	Code : ILUSOP	Page 12/28



DÉTAIL C
ECHELLE 4 : 1



DÉTAIL D
ECHELLE 4 : 1



B-B

SUPPRESSION DES CONTRE-DEPOUILLES

DOCUMENT REPONSE DR 4

MATÉRIAU: PBT renforcé 20%FV	NO. DE PLAN support de filtre amovible	A3
ECHELLE:1:1		