



SERVICES CULTURE ÉDITIONS
RESSOURCES POUR
L'ÉDUCATION NATIONALE

**Ce document a été numérisé par le CRDP de Bordeaux pour la
Base Nationale des Sujets d'Examens de l'enseignement professionnel.**

Campagne 2012

BTS BÂTIMENT

Session 2012

Épreuve U5.1 – Topographie

Partie écrite

Sujet

Coefficient : 0,5

Durée 1h 30

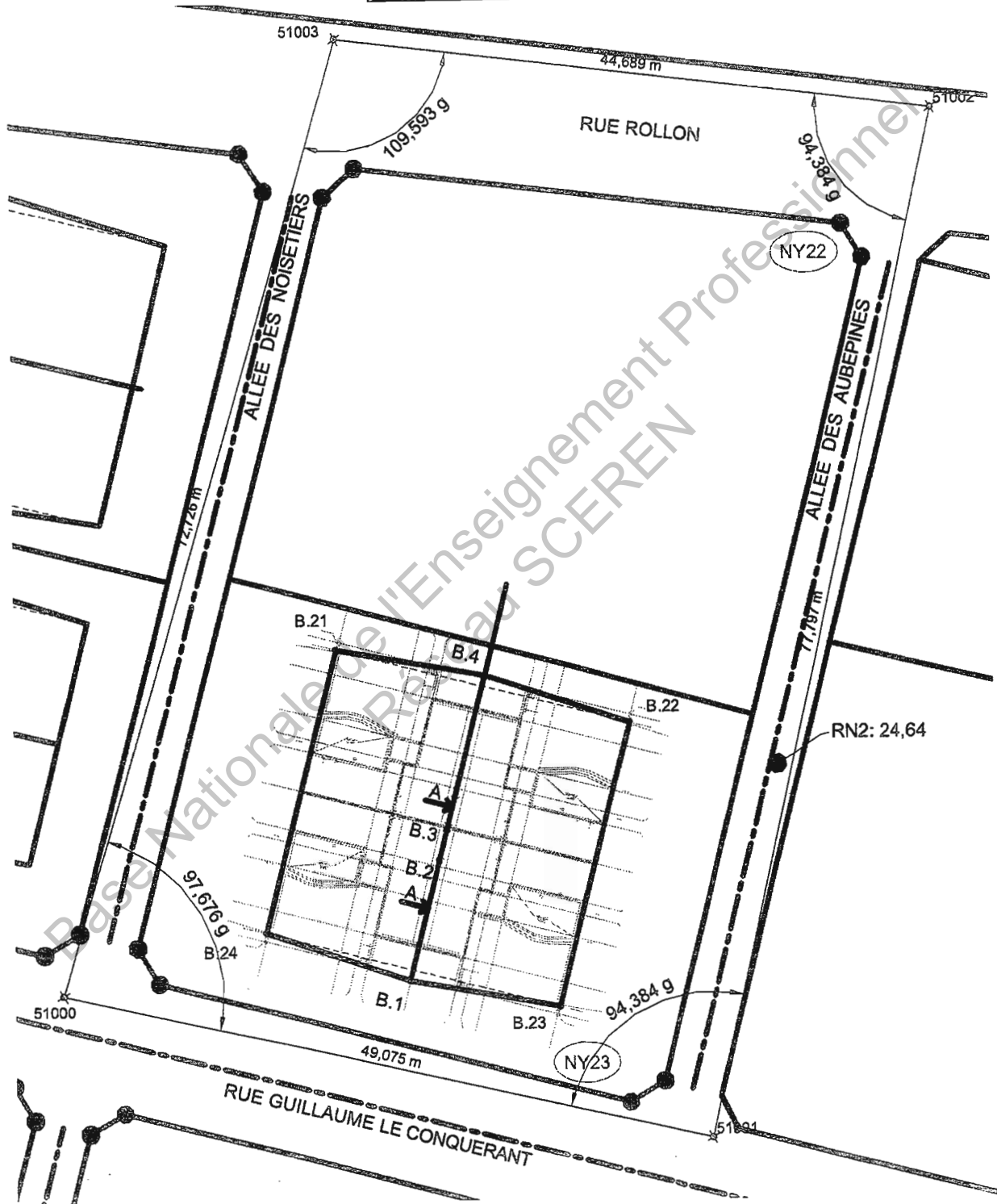
Calculatrice réglementaire autorisée

BTS : BATIMENT		Session 2012
Epreuve U 5.1 Topographie	Code : BTE5TOP12	Page : 1/8

PRESENTATION :

Nous sommes sur un lotissement de plusieurs habitations à loyers modérés.
Nous allons nous intéresser plus particulièrement aux logements jumelés situés sur la parcelle NY23.
L'ensemble des quatre pavillons jumelés forme un bloc hexagonal (B1, B24, B21, B4, B22, B23).
B1-B4 n'est pas un axe de symétrie et les points B21, B22, B23, B24 forment un rectangle.
Les triangles B21-B4-B22 et B24-B1-B23 sont identiques.

**Plan de masse
(Echelle non conforme)**



BTS : BATIMENT	Session 2012
Epreuve U 5.1 Topographie	Code : BTE5TOP12
	Page : 2/8

Coordonnées des points :

Point	X	Y
B1	1613,430	7990,668
B4	1619,187	8013,286
B22	1629,983	8009,681
B23	1624,635	7988,673
B24	1602,675	7994,262
B21	1608,022	8015,271

TRAVAIL DEMANDE :

1^{ère} PARTIE : IMPLANTATION - sur le document réponse DR 1.

En stationnant en B1 et en mettant le cercle horizontal sur zéro en B4 (points déjà implantés), calculer les coordonnées polaires d'implantation des points B22, B23, B24 et B21.

2^{ème} PARTIE : AIRE – sur le document DR 2.

Calculer l'aire du polygone : B1, B24, B21, B4, B22, B23.

3^{ème} PARTIE : NIVELLEMENT – sur le document réponse DR 3

Dessiner l'allure du cheminement mixte, en faisant apparaître les visées et les stations.

Calculer les altitudes brutes des différents points, l'écart de fermeture, conclure et compenser si nécessaire. Prendre une tolérance de ± 10 mm.

4^{ème} PARTIE : CUBAGE - sur le document réponse DR 4.

Compléter le profil en long en dessinant le terrain naturel et en indiquant les altitudes manquantes du terrain naturel, les différences de hauteurs entre les altitudes projet et la pente du terrain naturel (qui est constante).

Ech. 1 cm pour 1 m pour les hauteurs.

En déduire le volume de déblais des terres au dessus des arases supérieures de semelles en prenant comme hypothèse simplificatrice une largeur de 22,66 m sur toute la longueur du profil.

5^{ème} PARTIE : POLYGONALE - sur le document réponse DR 5.

Calculer les coordonnées rectangulaires des points 51002, 51003 et 51000.

NOTA : *Toutes les parties sont indépendantes.
Précisions des résultats aux millimètres et milligons près.*

BAREME :

1 ^{ère} partie :	/ 5 points
2 ^{ème} partie :	/ 4 points
3 ^{ème} partie :	/ 4 points
4 ^{ème} partie :	/ 4 points
5 ^{ème} partie :	/ 3 points
TOTAL :	/20 points

Le candidat devra expliquer au moins une fois les méthodes de calculs utilisées et accompagner son travail de croquis nécessaires à la compréhension du raisonnement.

BTS : BATIMENT		Session 2012
Epreuve U 5.1 Topographie	Code : BTE5TOP12	Page : 3/8

Calcul des gisements :

Station	Point	X	Y	ΔX	ΔY	Distance	ϵ	Gisement
B1								

Coordonnées polaires d'implantation :

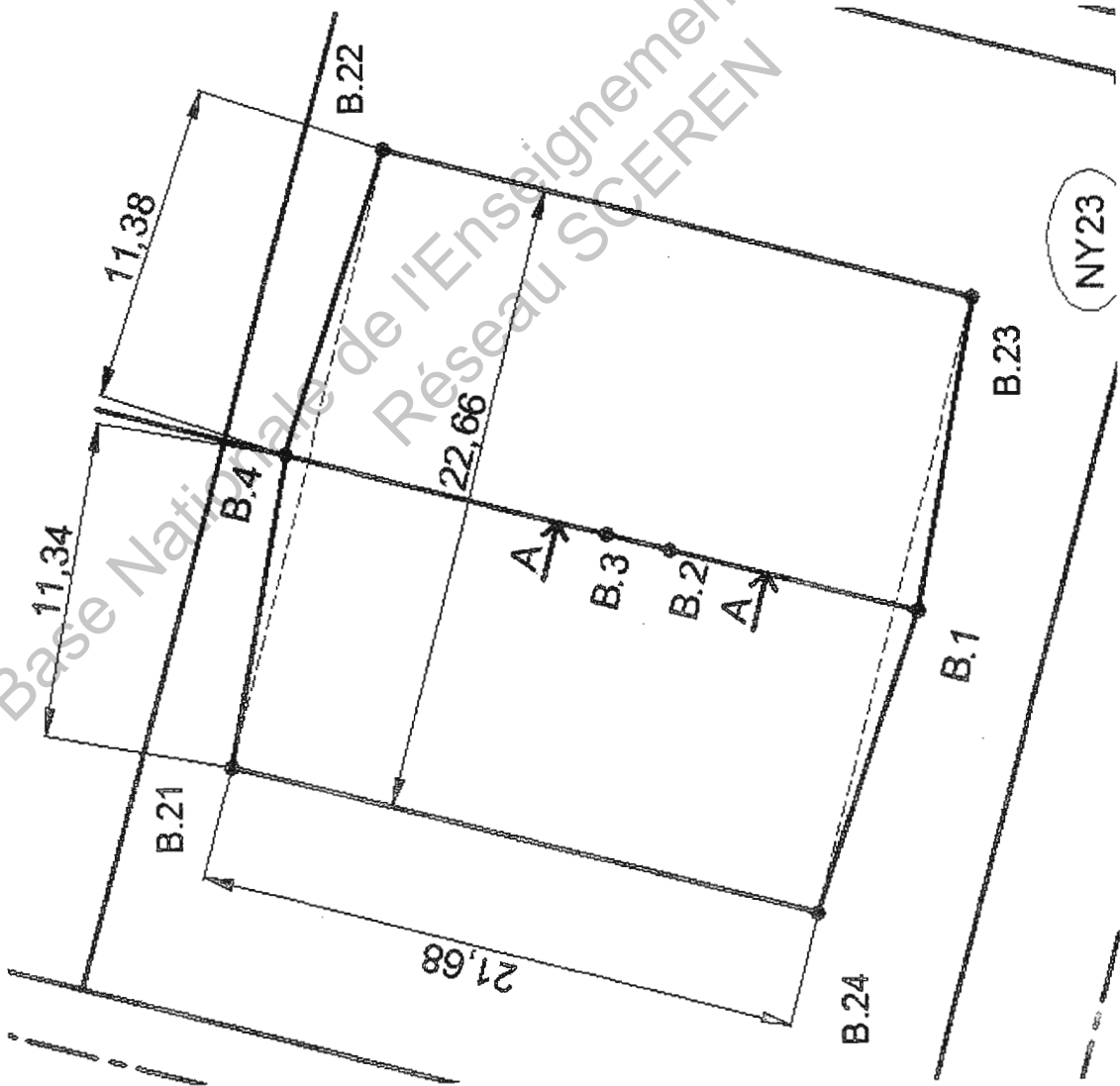
Station	Point	Distance	Angle
B1	B4		0,000

Justification du calcul pour B1-B21:

Aire du polygone : B1, B24, B21, B4, B22, B23 :

Calculs :

Décomposition :

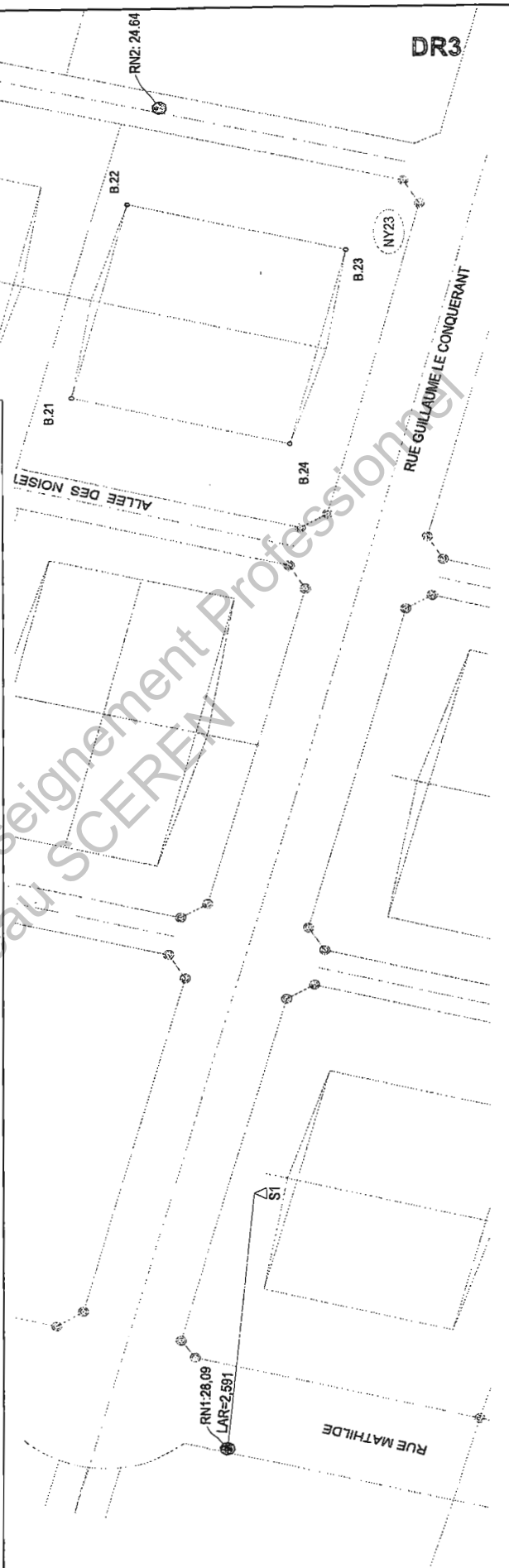


Carnet de nivellement :

Croquis de terrain :

Stations	Points	Lectures		Dénivelées	Altitudes brutes	Comp	Altitudes comp
		Arrières	Avant				
S1 S2	RN1	2,591					28,090
	N49	2,756	3,526				
	N50	1,678	3,955				
S3	B23		1,897				24,640
	B24		1,988				
	B21		3,899				
	B22		3,956				
	RN2		2,990				
Somme							
Différences							

Ecart de fermeture :

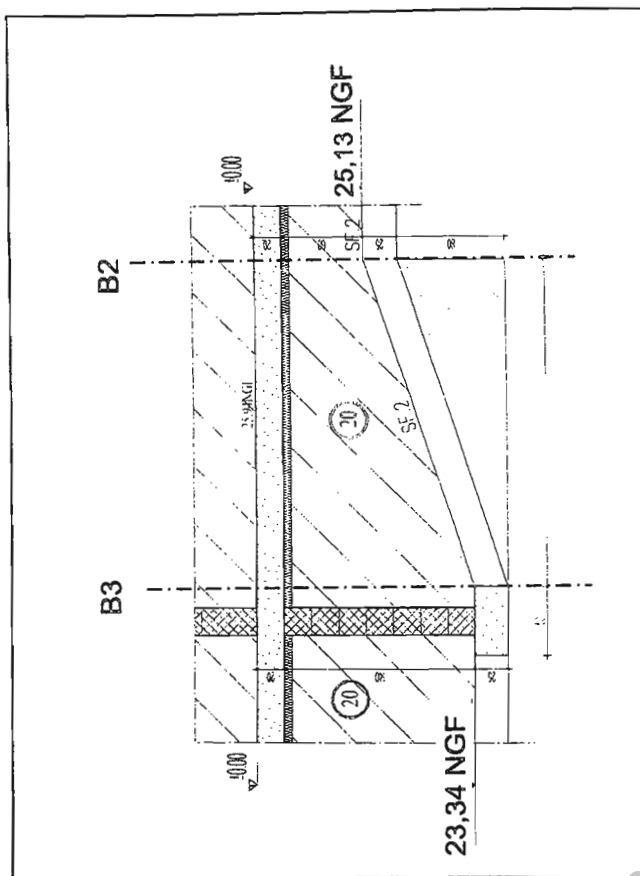


Profil en long sur B4-B1 :

Echelles : non conforme

	B4	B3	B2	B1
comp. 23,000 m	A.S. semelles			
Distances cumulées	0,00	11,92	14,32	23,34
Altitude terrain naturel	24,52			25,90
Altitude Arose supérieure	23,34	23,34	25,13	25,13
Différences de hauteurs				
Pente				

Coupe AA :



Polygonale :

Points	angles bruts	angles comp	Gisements	Distances	ΔX brut	Comp ΔX	ΔX comp	X	ΔY brut	Comp ΔY	ΔY comp	Y
51001	97,675	97,676						1 588,330				7 990,639
51002	98,346	98,347	115,473	49,075								
51003	94,383	94,384	13,820	77,797								
51000	109,592	109,593	308,204	44,689								
51001			217,797	72,726				1 588,330				7 990,639
Somme	399,996	400,000		244,287								

BTS : BATIMENT		Session 2012
Epreuve U 5.1 Topographie	Code : BTE5TOP12	Page : 8/8