



SERVICES CULTURE ÉDITIONS  
RESSOURCES POUR  
L'ÉDUCATION NATIONALE

**Ce document a été numérisé par le CRDP de Bordeaux pour la  
Base Nationale des Sujets d'Examens de l'enseignement professionnel.**

**Campagne 2012**

**BREVET DE TECHNICIEN SUPERIEUR  
ETUDE ET ECONOMIE DE LA CONSTRUCTION**

**SOUS EPREUVE U-52**

SESSION 2012

Durée : 4 heures  
Coefficient : 3

**Matériel autorisé :**

- Toutes les calculatrices de poche y compris les calculatrices programmables, alphanumériques ou à écran graphique que leur fonctionnement soit autonome et qu'il ne soit pas fait usage d'imprimante (Circulaire n°99-186, 16/11/1999)

**Documents à rendre avec la copie :**

- DR1 .....page 22/23
- DR2 .....page 23/23

Dès que le sujet vous est remis, assurez-vous qu'il est complet.  
Le sujet se compose de 23 pages, numérotées de 1/23 à 23/23.

## SOMMAIRE

Page de garde	1
Sommaire, description générale et description du projet	2
Notice descriptive partielle	3 à 5
Travail demandé	6 à 7
Documents ressources : doc 1 à doc 4	8 à 15
Dossier de plans (6 plans) : RDC, toiture, coupes CC et EE, façades	16 à 21
Documents DR1 et DR2	22 à 23

## DESCRIPTION GENERALE

Le présent projet a pour objet la construction d'une salle polyvalente dans une commune du sud de la France.

L'établissement en simple rez-de-chaussée comprendra :

- Une salle polyvalente de 398 m<sup>2</sup>
- Un local transformateur
- Un sanitaire homme et femme
- Une scène de 188 m<sup>2</sup>
- Un bar de 20 m<sup>2</sup>
- Deux loges de 20 m<sup>2</sup> chacune
- Deux sanitaires au niveau des loges
- Un dépôt de scène
- Un dépôt de chaises de 48 m<sup>2</sup>
- Un office de 45 m<sup>2</sup>
- Une chambre froide de 8 m<sup>2</sup>
- Un local poubelle de 6 m<sup>2</sup>

## ALLOTISSEMENT DU PROJET

- Lot n° 01 GROS ŒUVRE
- Lot n° 02 CHARPENTE METALLIQUE
- Lot n° 03 COUVERTURE METALLIQUE
- Lot n° 04 ETANCHEÏTÉ
- Lot n° 05 MENUISÉRIES EXTERIEURES – ALUMINIUM
- Lot n° 06 METALLERIE
- Lot n° 07 MENUISÉRIES INTERIEURES BOIS
- Lot n° 08 CLOISON MOBILE
- Lot n° 09 CLOISONS - DOUBLAGES - FAUX PLAFONDS
- Lot n° 10 REVÊTEMENTS DE SOLS – FAÏENCES
- Lot n° 11 PEINTURE
- Lot n° 12 COURANTS FORTS ET FAIBLES
- Lot n° 13 GENIE CLIMATIQUE – PLOMBERIE
- Lot n° 14 VOIRIES - RESEAUX DIVERS - ESPACES VERTS
- Lot n° 15 TRIBUNE TELESCOPIQUE
- Lot n° 16 SERRURERIE SCENIQUE
- Lot n° 17 MACHINERIE SCENIQUE - TENTURE DE SCENE
- Lot n° 18 ELECTRICITE SCENIQUE - ECLAIRAGE DE SCENE – SONORISATION
- Lot n° 19 EQUIPEMENT VIDEO

<b>GROS OEUVRE</b>
--------------------

**TERRASSEMENTS - REMBLAIS**

Exécution de tous terrassements en masse, en tranchées et en trous, déblais et/ou en remblais, nécessaires y compris tous travaux de décapages.  
Les travaux comprendront tous frais d'épuisement, de pompage et de blindage.  
Les terres extraites seront évacuées aux décharges publiques.

**BETON DE PROPRIETE**

Exécution des bétons de propriété, réalisés en béton coulé à pleine fouille, dosage suivant étude de structure, épaisseur minimale 5 cm,

**SEMELLES DE FONDATIONS**

Exécution des semelles filantes B.A, des semelles isolées B.A et des plots B.A/massifs isolés B.A, en béton armé, béton et armatures suivant études structure.

**OSSATURES EN BETON ARME**

Réalisation des ossatures B.A en infrastructure et superstructure, en béton armé de gravillons, suivant NF EN 206.1.

**VOILES EN BETON banché**

Réalisation des murs en béton banché de gravillons.

**MURS EN MACONNERIES DE BLOCS CREUX OU PLEINS**

Exécution de murs en maçonneries d'agglomérés, y compris toutes sujétions de fourniture et de mise en œuvre.

**PLANCHERS ET DALLES EN BETON ARME**

Réalisation des planchers B.A et dalles B.A, paliers B.A et demi paliers B.A des escaliers.

**COUVRES JOINTS DE DILATATION**

Fermetures des joints de dilatation par couvres joints en aluminium laqué, teintes au choix de l'architecte.

**ENDUITS MONOCOUCHE**

Réalisation d'enduits hydrauliques monocouches projetés, finition grattée, teintes et calepinage au choix de l'architecte.

Ensemble des faces extérieures vues des ouvrages en maçonneries du bâtiment, y compris sous faces des linteaux et poutres, bandeaux, etc.

Ensemble des faces extérieures vues des murs de soutènement et murets extérieurs de l'ensemble du projet.

**LASURE**

Réalisation de lasure,

Pour l'ensemble des ouvrages béton en façades du bâtiment.

**HUISSERIES ET BATIS**

Mise en place dans les coffrages des bâtis métalliques ou bois qui seront incorporés au coulage compris réglages et calages des mannequins de contreventement des bâtis. Mise en place dans les murs en maçonneries des huisseries métalliques ou bois.

**APPUI DE BAIES**

Réalisation des appuis de baies en béton coulés en place en béton avec débord, forme de rejingot, incorporés aux murs. Coffrages soignés toutes faces vues.

### **SEUILS COULES EN PLACE**

Réalisation de seuils en béton armé coulés en place de préférence en même temps que les murs de façades, sinon prévoir calfeutrement étanche contre murs.

### **DES ET PLOTS BETON**

Réalisation des dés et plots, en béton, pour les sorties intérieures E.F, E.C.S et E.U/E.V, fluides, des appareils sanitaires et pour les supports des petits équipements techniques. Tous dés et plots en béton pour les supports des petits équipements techniques en toitures terrasses.

### **SOUCHES EN TOITURES TERRASSES**

Réalisation de souches en toitures terrasses

### **FORMES DE PENTE**

L'entreprise devra prévoir toutes les formes de pente nécessaires pour les dallages, rampes d'accès, planchers, dalles, toitures terrasses en béton, etc.

## **CHARPENTE METALLIQUE**

### **CHARPENTE METALLIQUE**

Fabrication, pose et scellements de charpente métallique en acier galvanisé

### **ARBALETRIERS EN BOIS LAMELLE COLLE**

Fourniture et mise en place d'arbalétriers moisés en bois lamellé-collé supportant la couverture en débord en pignon nord du bâtiment.

## **COUVERTURE**

### **COUVERTURE EN ZINC À JOINT DEBOUT**

Couvertures en zinc à joint debout, en longues feuilles, y compris voligeage, suivant plans de toiture.

### **HABILLAGES DES RETOMBÉES ET SOUS FACES DE DEBORDS DE TOIT**

Le présent lot exécutera les habillages des retombées et sous faces de débords de toit en tôle de zinc prépatiné sur voligeage bois, fixations sur charpente métallique, pose de toutes ossatures complémentaires, compris protections et traitements de finition. Teintes au choix de l'architecte.

### **SOUCHES**

L'entrepreneur du présent lot devra la réalisation des souches en toiture nécessaires, suivant indications et besoins des lots techniques, notamment 1 souche Ø 100 mm pour sortie VP.

### **CHENEUX EN ZINC**

Fourniture et pose de cheneaux à pans en zinc prépatiné clair.

### **DESCENTES E.P. EN ZINC**

Fourniture et pose de descente E.P. en zinc prépatiné clair y compris colliers en acier galvanisé à deux boulons et à raison de 2 par mètre. Compris coudes, contre coudes, dauphins en fonte en parties basses pour les descentes extérieures.

Fourniture et pose de crapaudine à chaque entrée d'E.P. en fil d'acier galvanisé.

### **BARDAGE BOIS**

Fourniture et pose de bardage extérieur composite, rapporté ventilé, constitué de lames IPE à claire voie, vissés sur ossatures métalliques et bois.

Bardage bois extérieur en façades Nord et Ouest.

<b>BTS EEC</b>		<b>Session 2012</b>
SUJET U 52 – Définition des ouvrages	Code : ECDOUV	Page : 4/23

## ETANCHEITE

### **ETANCHEITE BICOUCHE ELASTOMERE AUTOPROTEGEE AVEC ISOLANT**

Complexe d'étanchéité pour l'ensemble des toitures terrasses inaccessibles du projet

### **TROP PLEINS ET GARGOUILLES**

Fourniture et pose de platine avec moignons en cuivre pour trop plein.

### **EVACUATIONS DES EAUX PLUVIALES DES TERRASSES**

Exécutions des évacuations des eaux pluviales des toitures terrasses, comprenant la réalisation des habillages complets en plomb 25/10ème avec platines, moignons troncs coniques et tubulures en attentes

## CLOISONS – DOUBLAGES – FAUX PLAFONDS

### **CLOISONS FIXES COMPOSITES**

Fourniture et pose de cloisons composites métalliques et plaques de plâtre.

- Cloisons type SAD 160 : cloison entre le local dépôt et le dégagement de scène.
- Cloisons type 98/48 avec parements par plaques de plâtre spéciales hydrofuges dans les locaux

### **FAUX PLAFONDS EN PLAQUES DE PLATRE**

Fourniture et mise en œuvre de faux plafonds en plaques de plâtre.

### **FAUX PLAFOND ACOUSTIQUE SOUS COUVERTURE**

Fourniture et mise en œuvre d'un renfort acoustique, Repère « 2C.P. 2cm + 20cm L.M. + 3BA13 sur lisses mégastil » pour les zones traitées en 3 plaques de plâtre BA13. Repère « 2C.P. 2cm + 20cm L.M. + 2BA13 » pour les zones traitées en 2 plaques de plâtres BA13.

### **FAUX PLAFONDS EN PANNEAUX DE LAINE DE ROCHE**

Fourniture et pose de plafonds démontables en panneaux de laine de roche.

### **FAUX PLAFONDS ABSORBANTS EN DALLES DE PLATRE DEMONTABLES 60/60 PERFOREES**

Fourniture et mise en œuvre de faux plafonds absorbants en dalles de plâtre, démontables, perforées.

### **SOFFITES – CAISSONS ET GAINES D'HABILLAGES**

Exécution de soffites, de caissons et gaines d'habillages en plaques de plâtre sur ossatures métalliques compris joints d'étanchéité.

## TRAVAIL DEMANDE

### Partie 1 : Sécurité incendie

#### Position du candidat :

Vous êtes technicien travaillant pour le compte de la maîtrise d'œuvre, on vous demande de réaliser la notice de sécurité incendie.

L'effectif du personnel encadrant l'établissement pourra être estimé à 5 personnes.

#### Documents ressources :

Sécurité incendie :

- Document : Doc 1 – classement des établissements.
- Document : Doc 2 - Dispositions applicables aux établissements des quatre premières catégories Etablissements du type L, N, P.
- Document : Doc 3 - « extrait » Code de la construction et de l'habitation.

#### Question 1-1 :

Classer le bâtiment vis-à-vis de la sécurité incendie, en sélectionnant le type d'établissement concerné et en justifiant votre réponse.

#### Question 1-2 :

Calculer l'effectif total à prendre en compte pour ce type d'établissement, définir par la suite la catégorie de l'établissement.

### Partie 2 : Etude du lot Couverture métallique

#### Position du candidat :

Vous êtes technicien travaillant pour le compte de la maîtrise d'œuvre, en vue de la préparation de CCTP concernant le projet on vous demande de réaliser une étude concernant le lot couverture.

Le projet est situé en zone 3 en site exposé, l'altitude est inférieure à 900 mètres.

Les conditions d'exécution de la couverture zinc sont les suivantes :

Avant la mise en œuvre des ouvrages, l'entrepreneur doit tous les ouvrages complémentaires tels que chevrons, pannes bois, calages, fourrures et autres afin d'obtenir une planéité des voligeages conforme au D.T.U. 40.41.

Le voligeage dit "jointif" est posé avec un écartement de 5 mm à 10 mm.

Le système de couverture sera de type Toiture en zinc à joints debouts.

#### Documents ressources :

- Allotissement.
- D.T.U. 40 41 NF P 34-211-1

#### Question 2-1 :

Rechercher les limites de prestation avec les autres lots en complétant le D.R.1 (p 22/23) et en suivant l'exemple du lot gros œuvre déjà traité.

#### Question 2-2 :

Etablir le sommaire du CCTP (canevas) du lot comprenant les prescriptions générales et la description des ouvrages.

Donner une codification complète et l'ensemble des titres de tous les chapitres.

<b>BTS EEC</b>		<b>Session 2012</b>
SUJET U 52 – Définition des ouvrages	Code : ECDOUV	Page : 6/23

**Question 2-3 :**

Rédiger l'article consistance des travaux.

**Question 2-4 :**

Définir :

- a – L'épaisseur minimum de la feuille de zinc à mettre en œuvre.
- b – La largeur des feuilles de zinc à prévoir.
- c - L'épaisseur minimum des voliges à mettre en œuvre.

**Question 2-5 :**

Rédiger avec une codification adaptée les articles du CCTP.

- Couverture zinc à joint debout (partie courante).
- Faitage zinc.

<b>Partie 3 : Etude graphique de la couverture</b>
--

**Question 3-1 :**

Sur le document DR2, vous complétez la coupe verticale au droit de la couverture zinc avec nomenclature et dimensions.

Votre dessin précisera les détails de faitage, partie courante et égout.

<b>BARÈME</b>
---------------

		BARÈME	TEMPS INDICATIF
	LECTURE DU SUJET		30 mm
PARTIE 1	SECURITE INCENDIE	4	30 mm
PARTIE 2	CCTP	10	120 mm
PARTIE 3	ETUDE GRAPHIQUE	6	60 mm



## DOCUMENT RESSOURCE : Doc 1

### EXTRAIT - Règlement de sécurité incendie dans les ERP (Arrêté du 25 juin 1980) Livre 1 Dispositions applicables à tous les établissements recevant du public

#### Article GN 1 Classement des établissements

Les établissements sont classés en type, selon la nature de leur exploitation :

a) Etablissements installés dans un bâtiment :

- J : (Arrêté du 19 novembre 2001) « Structures d'accueil pour personnes âgées et personnes handicapées ; »  
L : Salles d'auditions, de conférences, de réunions, de spectacles ou à usage multiple;  
M : Magasins de vente, centres commerciaux ;  
N : Restaurants et débits de boissons ;  
O : Hôtels et pensions de famille ;  
P : Salles de danse et salles de jeux ;  
R : (Arrêté du 13 janvier 2004) « Etablissements d'éveil, d'enseignement, de formation, centres de vacances, centres de loisirs sans hébergement ; »  
S : Bibliothèques, centres de documentation ;  
T : Salles d'expositions ;  
U : Etablissements sanitaires ;  
V : Etablissements de culte ;  
W : Administrations, banques, bureaux ;  
X : Etablissements sportifs couverts ;  
Y : Musées.

## DOCUMENT RESSOURCE : Doc 2

### « EXTRAIT » - Règlement de sécurité incendie dans les ERP (Arrêté du 25 juin 1980)

#### Livre 2 Dispositions applicables aux établissements des quatre premières catégories

##### Etablissements du type L

#### Section I Généralités

#### Article L 1 Etablissements assujettis

##### § 1

(Arrêté du 5 février 2007)

« Les dispositions du présent chapitre sont applicables, en fonction de l'effectif reçu, aux locaux désignés ci-après :

- Salle d'audition, salle de conférences, salle de réunions, salle de pari ;
- Salle réservée aux associations, salle de quartier (ou assimilée) ;
- Salle de projection, salle de spectacles (y compris les cirques non forains) ;
- Cabarets ;
- Salle polyvalente à dominante sportive, dont la superficie unitaire est supérieure ou égale à 1 200 m<sup>2</sup>, ou dont la hauteur sous plafond est inférieure à 6,50 m ;
- Autre salle polyvalente ;
- Salles multimédia. »

##### § 2

(Arrêté du 5 février 2007)

« Sont assujettis les établissements dans lesquels l'effectif total du public admis est supérieur ou égal à l'un des chiffres suivants :

- Etablissements visés aux a, b et g du paragraphe 1 :  
100 personnes en sous-sol ;  
200 personnes au total.

<b>BTS EEC</b>		<b>Session 2012</b>
SUJET U 52 – Définition des ouvrages	Code : ECDouv	Page : 8/23

- b. Autres établissements visés aux *c, d, e* et *f* du paragraphe 1 :  
20 personnes en sous-sol ;  
50 personnes au total.

Pour le seuil d'assujettissement, les locaux visés aux *a* et *b* du paragraphe 1, qui possèdent des installations de projection non destinées à un spectacle, ne sont pas considérés comme des salles de projection. »

### Article L. 3 Calcul de l'effectif

(Arrêté du 5 février 2007)

« L'effectif maximal du public admis est déterminé comme suit :

- a. Salles visées à l'article L. 1 (§ 1, a, b, c) :
- nombre de personnes assises sur des sièges ou des places de banc numérotées ;
  - nombre de personnes assises sur des bancs où les places ne sont pas numérotées, à raison d'une personne par 0,50 m<sup>2</sup> ;
  - nombre de personnes assistant à une manifestation sans disposer de sièges ou de bancs, à raison de 3 personnes/m<sup>2</sup> ;
  - nombre de personnes stationnant normalement dans les promenoirs et dans les files d'attente, à raison de 5 personnes par mètre linéaire.
- b. Cabarets :
- quatre personnes/3 m<sup>2</sup> de surface de la salle, déduction faite des estrades des musiciens et des aménagements fixes autres que les tables et les sièges.
- c. Salles polyvalentes visées à l'article L. 1 (§ 1, e, f) :
- une personne/m<sup>2</sup> de surface totale de la salle.
- d. Salles de réunion sans spectacle :
- une personne/m<sup>2</sup> de la surface totale de la salle.
- e. Salles multimédia :
- selon la déclaration du maître d'ouvrage avec un minimum d'une personne/2 m<sup>2</sup> de la surface totale de la salle. »

### « EXTRAIT » - Règlement de sécurité incendie dans les ERP (Arrêté du 25 juin 1980)

## Livre 2 Dispositions applicables aux établissements des quatre premières catégories

### Etablissements du type N

#### Section 1 Généralités

#### Article N 1 Etablissements assujettis

Les dispositions du présent chapitre sont applicables aux restaurants, cafés, brasseries, débits de boissons, bars, etc., dans lesquels l'effectif du public est supérieur ou égal à l'un des chiffres suivants :

- 100 personnes en sous-sol ;
- 200 personnes en étages, galeries et autres ouvrages en élévation ;
- 200 personnes au total.

#### Article N 2 Calcul de l'effectif

L'effectif maximal du public admis, déduction faite des estrades des musiciens et des aménagements fixes autres que les tables et les sièges est déterminé selon la densité d'occupation suivante :

- a. zones à restauration assise : 1 personne par mètre carré ;  
b. zones à restauration debout : 2 personnes par mètre carré ;  
c. files d'attente : 3 personnes par mètre carré.

<b>BTS EEC</b>		<b>Session 2012</b>
SUJET U 52 – Définition des ouvrages	Code : ECDouv	Page : 9/23

**« EXTRAIT » - Règlement de sécurité incendie dans les ERP  
(Arrêté du 25 juin 1980)**

**Livre 2 Dispositions applicables aux établissements des quatre premières catégories**

**Etablissements du type P**

**Section 1 Généralités**

**Article P 1 Etablissements assujettis**

**§ 1**

Les dispositions du présent chapitre sont applicables aux établissements spécialement aménagés pour :

La danse (bals, dancings, etc.) ;

Les jeux (billards et autres jeux électriques ou électroniques) dans lesquels l'effectif du public est supérieur ou égal à l'un des chiffres suivants :

- 20 personnes en sous-sol ;
- 100 personnes en étage et autres ouvrages en élévation ;
- 120 personnes au total.

**§ 2**

*(Arrêté du 12 décembre 1984)*

« Les installations de projection et les aménagements de spectacles éventuels sont soumis aux dispositions du type L, l'établissement restant assujetti aux dispositions du présent chapitre. »

**DOCUMENT RESSOURCE : Doc 3**

**« EXTRAIT »**

**CODE DE LA CONSTRUCTION ET DE L'HABITATION :**

**Chapitre 3 Protection contre les risques d'incendie et de panique dans les immeubles recevant du public (ERP)**

**Section 2 Classement des établissements**

**Article R. 123-18**

Les établissements, répartis en types selon la nature de leur exploitation, sont soumis aux dispositions générales communes et aux dispositions particulières qui leur sont propres.

**Article R. 123-19**

Les établissements sont, en outre, quel que soit leur type, classés en catégories, d'après l'effectif du public et du personnel. L'effectif du public est déterminé, suivant le cas, d'après le nombre de places assises, la surface réservée au public, la déclaration contrôlée du chef de l'établissement ou d'après l'ensemble de ces indications.

Les règles de calcul à appliquer sont précisées, suivant la nature de chaque établissement, par le règlement de sécurité.

Pour l'application des règles de sécurité, il y a lieu de majorer l'effectif du public de celui du personnel n'occupant pas des locaux indépendants qui posséderaient leurs propres dégagements.

Les catégories sont les suivantes :

- 1<sup>ère</sup> catégorie : au-dessus de 1 500 personnes ;
- 2<sup>e</sup> catégorie : de 701 à 1 500 personnes ;
- 3<sup>e</sup> catégorie : de 301 à 700 personnes ;
- 4<sup>e</sup> catégorie : 300 personnes et au-dessous, à l'exception des établissements compris dans la 5<sup>e</sup> catégorie ;
- 5<sup>e</sup> catégorie : établissements faisant l'objet de l'article R. 123-14 dans lesquels l'effectif du public n'atteint pas le chiffre minimum fixé par le règlement de sécurité pour chaque type d'exploitation.

## Travaux de bâtiment

### Couvertures par éléments métalliques en feuilles et longues feuilles en zinc

Partie 1 : cahier des clauses techniques

## 4 Matériaux

### 4.1 Zinc

#### 4.1.1 Caractéristiques physiques

Les feuilles ou longues feuilles en zinc laminé en continu doivent être conformes à la norme NF EN 988.

#### 4.1.2 Caractéristiques dimensionnelles

Les feuilles et longues feuilles provenant de bobines doivent répondre aux dimensions ci-après conformes à la norme NF EN 988.

- a. Longueurs
  - feuilles : 3,00 m maximum ; longueur courante : 2,00 m ;
  - longues feuilles : supérieures à 3,00 m.
- b. Largeurs des feuilles et longues feuilles
  - pour les parties courantes : 0,500 m, 0,650 m ;
  - pour les ouvrages particuliers : 0,400 m, 0,500 m, 0,650 m, 0,800m, 1,00 m.
- c. Epaisseurs courantes des feuilles et longues feuilles
  - pour les parties courantes des couvertures à tasseaux : 0,65 mm, 0,70 mm, 0,80 mm ;
  - pour les parties courantes des couvertures à joint debout : 0,65 mm, 0,70 mm, 0,80 mm ;
  - pour les ouvrages particuliers : 0,65 mm minimum, 0,70 mm, 0,80 mm, 1,00 mm.

### 4.6 Supports de couverture

Seuls les supports à base de bois sont visés par le présent DTU. La pose directe sur support en béton ou béton armé est interdite (voir paragraphe 5.1.4).

#### 4.6.1 Matériaux en bois massif

Les bois utilisés dans les travaux de couverture en zinc doivent être conformes aux normes lorsqu'il en existe. Les supports en bois massif des couvertures en zinc sont réalisés en sapin, épicéa, pin sylvestre ou peuplier.

Sont interdits : le chêne, le châtaignier, le red cedar, le douglas, le bouleau, le mélèze.

Protection fongicide et insecticide

La protection fongicide et insecticide des bois de couverture peut être exigée suivant les circonstances, les lieux d'emploi et la nature des bois utilisés. Dans ce cas, on se référera à la méthodologie de la figure A1 de la norme NF EN 335-2.

#### 4.6.2 Voliges, frises, planches et lames à plancher

La qualité du bois doit être définie aux documents particuliers du marché par référence aux normes NF B 50-002, NF B 50-003 et NF B 52-001. Le classement d'aspect des bois doit correspondre au moins à la catégorie ST-II (ou classe de résistance C24).

##### 4.6.2.1 voliges, frises et planches pour pose dite " jointive "

Les voliges, frises et planches sont des sciages alignés parallèles, de section rectangulaire. Leur épaisseur nominale minimale est de 12 mm pour les voliges, 18 mm pour les frises et 22 mm pour les planches. Leur largeur maximale est de 200 mm.

##### 4.6.2.2 lames à plancher et planches pour pose dite " bouvetée "

Les lames à plancher et planches sont des pièces de bois rainées, bouvetées sur leurs rives et éventuellement en bout et rabotées au moins sur un parement. Leur largeur maximale est de 200 mm.

Les lames à plancher en bois massif doivent être conformes à la norme NF B 54-000.

Les planches en bois massif bouvetées ont une épaisseur au moins égale à 23 mm, avec une tolérance de  $\pm 0,2$  mm. Leur rainure et leur languette prise dans la masse auront un dimensionnement égal à celui des lames à plancher (NF B 54-000).

#### 4.6.3 Supports en panneaux dérivés du bois

Les panneaux de particules et de contreplaqué ou les panneaux composites avec isolation thermique intégrée en support direct de couverture ne sont pas visés par le présent document. Ces panneaux relèvent de l'Avis Technique.

#### 4.6.4 Autres supports

Les dispositions à prendre sont décrites au paragraphe 5.1.3.3.

La pose directe sur des supports autres que le bois (maçonneries de grande surface, isolant, membrane neutre, bois non compatibles, etc.) relève de l'Avis Technique.

## 5.2 Prescriptions communes aux couvertures à tasseaux et couvre-joints et à joint debout

La longueur maximale des rampants en projection horizontale est limitée à 40 m.

### 5.2.1 Mise en œuvre de la couverture à tasseaux et couvre-joints en feuilles et longues feuilles

Non concerné par l'étude.

### 5.2.2 Mise en œuvre de la couverture à joint debout

Non concerné par l'étude.

### 5.2.3 Dimensions des feuilles et longues feuilles

Elles sont données dans le tableau 6 :

Type feuille	Pente (%)	Épaisseur Mini (mm)	Longueur des feuilles et longues feuilles selon la position du point fixe			Largeurs autorisées (mm)
			En aval du point fixe	En amont du point fixe		
				jonction avec ressauts	jonction avec agrafures	
Feuilles	Toute pente	0,65	3 m	0 m	0 m	500 ou 650
Longues feuilles	$5 \leq p \leq 20$	0,65	10 m	5 m	0 m	<ul style="list-style-type: none"> <li>• 500 toutes zones <sup>a)</sup> et sites</li> <li>• 650 sauf en zone 4 tous sites et zone 3 site exposé.</li> </ul>
	$20 < p \leq 60$	0,65	10 m	3 m	0 m	
	$60 < p \leq 173$	0,65	10 m	0 m	0 m	
	$173 < p$	0,70	6 m	0 m	0 m	500

a) Les zones et sites correspondent aux zones de vent et aux sites des règles NV 65.

Tableau 6 Dimensions des feuilles et longues feuilles

## 5.4 Mise en œuvre des couvertures à joint debout en longues feuilles

### 5.4.1 Généralités

Le système de couverture à joint debout consiste à agraffer les éléments entre eux dans toute leur longueur par un double pliage des reliefs latéraux après interposition des pattes de fixation clouées ou vissées. Dans le cas de réparation, cette technique d'assemblage rend difficile le démontage non destructif des éléments endommagés, ce qui entraîne leur remplacement.

Pour l'exécution des supports de couverture il faut se reporter au paragraphe 5.1.3.1.

#### 5.4.1.1 joint debout (assemblage longitudinal)

Le système de couverture à joint debout consiste à agraffer les feuilles entre elles dans le sens longitudinal par un double pliage des reliefs latéraux après interposition des pattes de fixation clouées ou vissées sur le support. La hauteur du joint fini doit être au minimum de 25 mm et celle des plis de 10 mm. Le profil fini de la feuille doit être conforme à celui de la Figure 64c en particulier un jeu de 5 mm doit être ménagé entre les bases des reliefs.

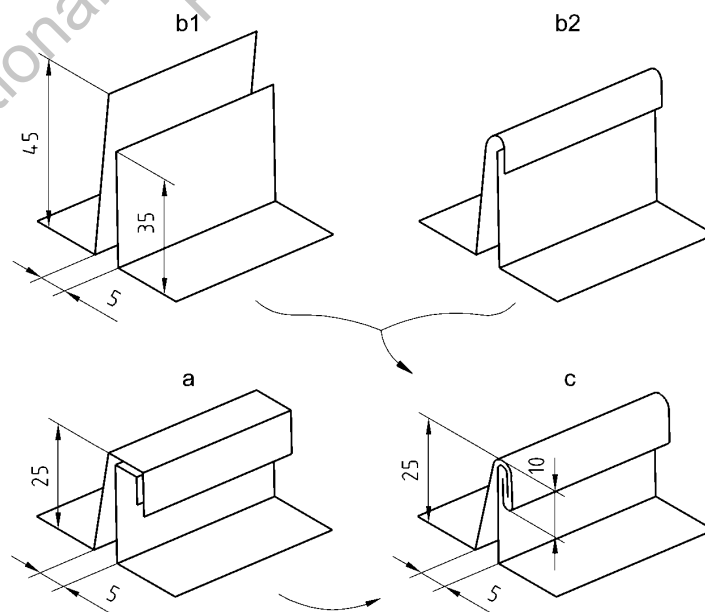


Figure 64 Joint debout

Figure 65 Joint debout [pente > 173 % (60°)]

## 5.4.2 Exécution des parties courantes

### 5.4.2.1 Exécution des reliefs latéraux

Les reliefs latéraux peuvent être exécutés par différents outillages. Ces machines façonnent simultanément les deux reliefs latéraux soit en amorçant les premières pliures profil 1 (Figure 66a), soit en donnant des reliefs inégaux de 35 et 45 mm de hauteur profil 2 (Figure 66b). Le profil Figure 66a donne lieu à un sertissage du joint en une seule passe (Figures 64a et c). Dans le cas du profil figure 66b, le sertissage du joint se fait en deux passes (Figures 64b1, b2 et c).

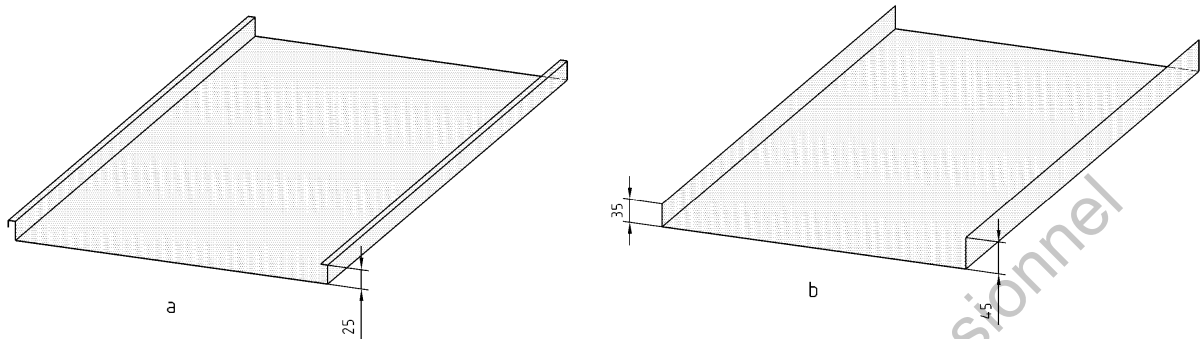


Figure 66 Profil des feuilles

## 5.4.3 Raccords d'ouvrages continus

### 5.4.3.1 égout et bas de ressaut

Le raccordement du bas de versant avec les évacuations d'eaux pluviales et la partie basse d'un ressaut se font soit directement par un larmier (Figure 78), soit par une bande d'égout simple (Figure 79) ou à dilatation (figures 80, 81, 82, 83, 84, 85), bande de battelage...

Dans le cas où il n'y a pas de bande d'égout, il faut mettre sous chaque nez de joint une chemise de garantie (Figure 78). Le recouvrement du larmier ou de la bande d'égout sur le relief (au ressaut ou à l'égout) doit être au minimum de 30 mm.

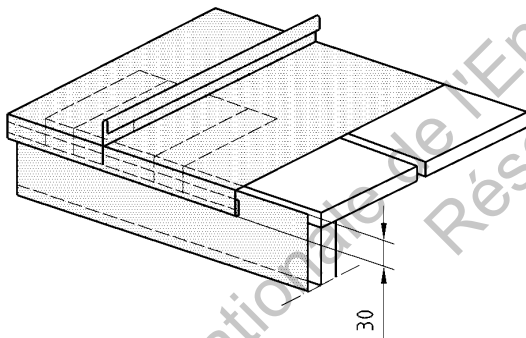


Figure 78 Eégout avec chemise de garantie

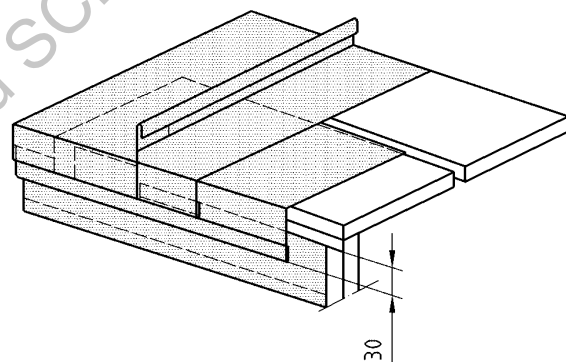
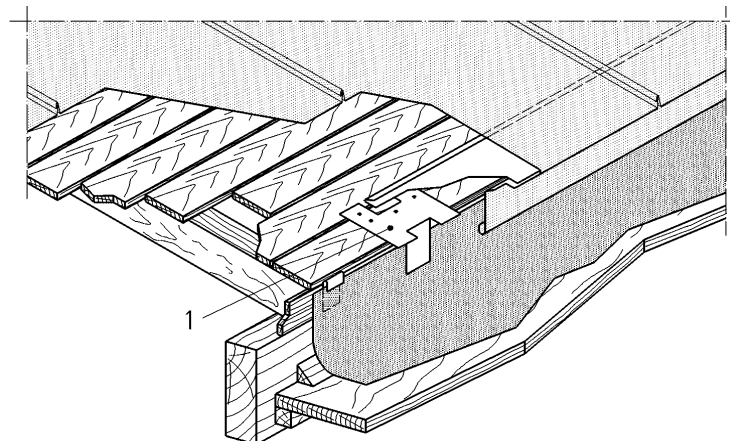


Figure 79 Eégout avec bande d'égout



#### Légende

- 1 Bande patte d'agrafe

Figure 80 Eégout droit avec bande d'égout spéciale à dilatation

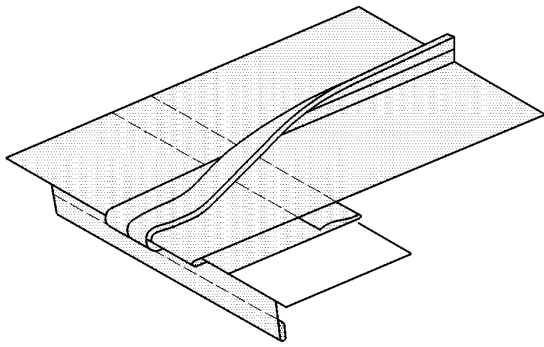


Figure 81 Bande d'égout spéciale avec joint couché et enroulé

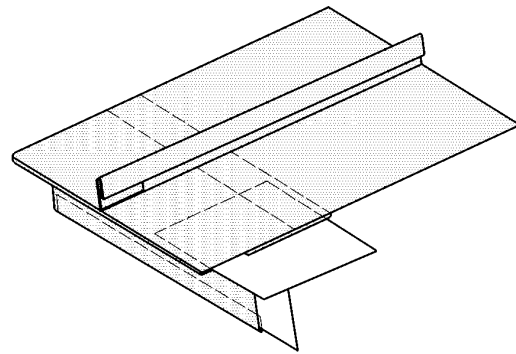


Figure 82 Bande d'égout spéciale avec joint droit et languette rabattue et soudée

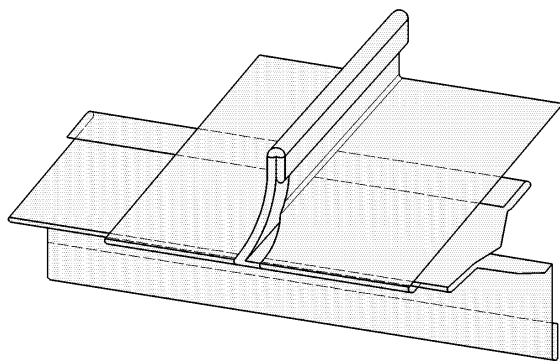


Figure 83 Bande d'égout spéciale et languette étirée

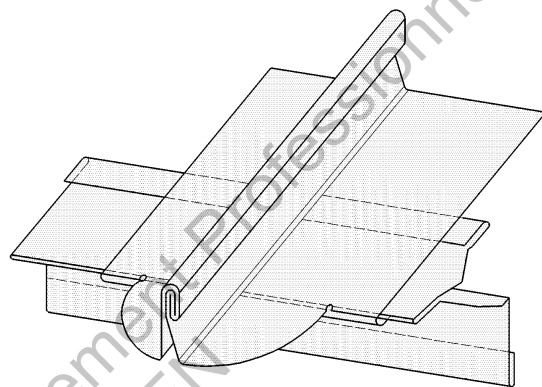


Figure 84 Bande d'égout spéciale et langue de chat

Les jeux à respecter sont indiqués pour les égouts et/ou bas de ressaut Figures 72a, b et c et Figure 85 pour l'égout.  
 En zones de vent 1 et 2, site exposé, et en zones de vent 3 et 4 tout site, la bande d'égout à dilatation est maintenue par des bandes et pattes d'agrafe.

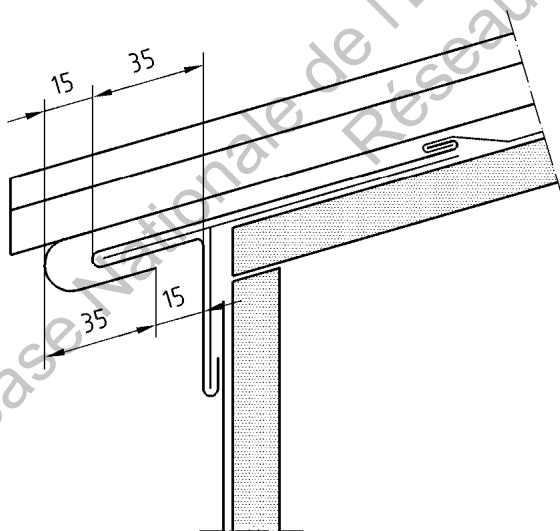


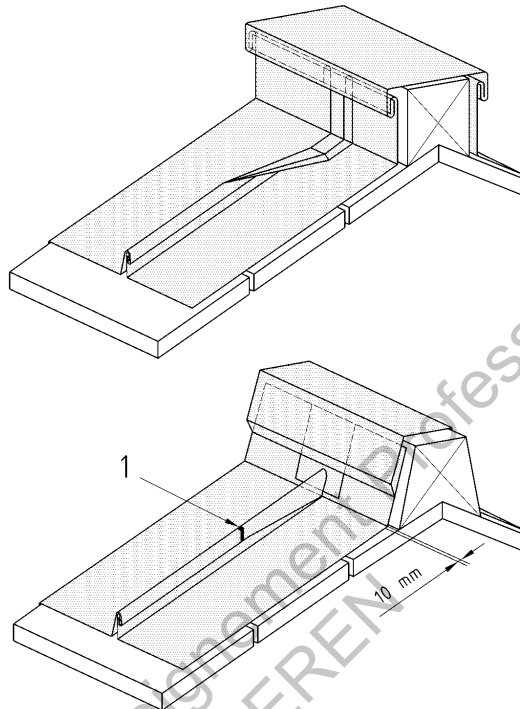
Figure 85 Bande d'égout spéciale et jeux (dilatations, retraits)

#### 5.4.3.4 Faîtages ou arêtiers

Ces ouvrages peuvent être exécutés de deux façons :

- soit avec un tasseau de faîtage ou d'arêtier qui est généralement trapézoïdal (Figures 88a et b) ;
- soit à joint debout sur arêtier et faîtage (Figures 89a, b et c ). Dans ce cas les joints debout seront décalés entre les rampants.

On peut également utiliser un faîtage ventilé (voir paragraphe 5.6.5.2 , Figures 110, 111, 112, 113 et 114 ).



#### Légende

1 Point de soudure

Figure 88 Faîtage ou arêtier à tasseau

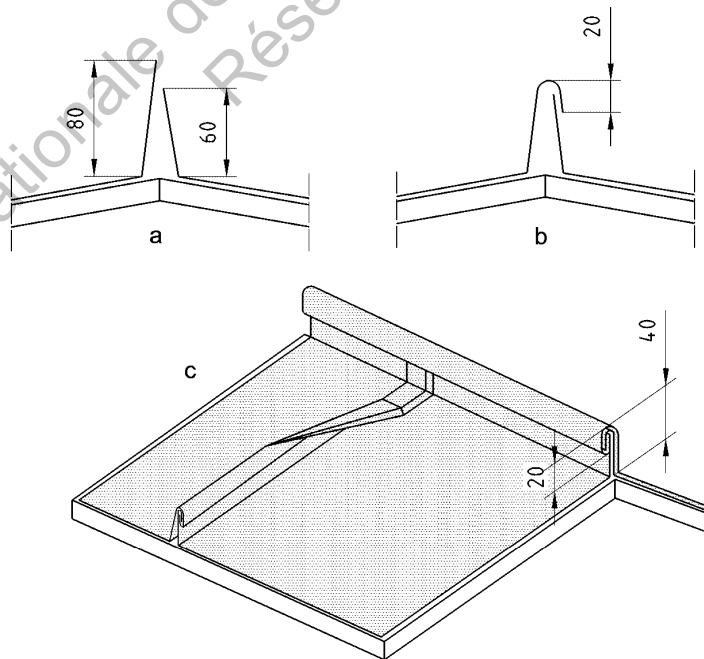
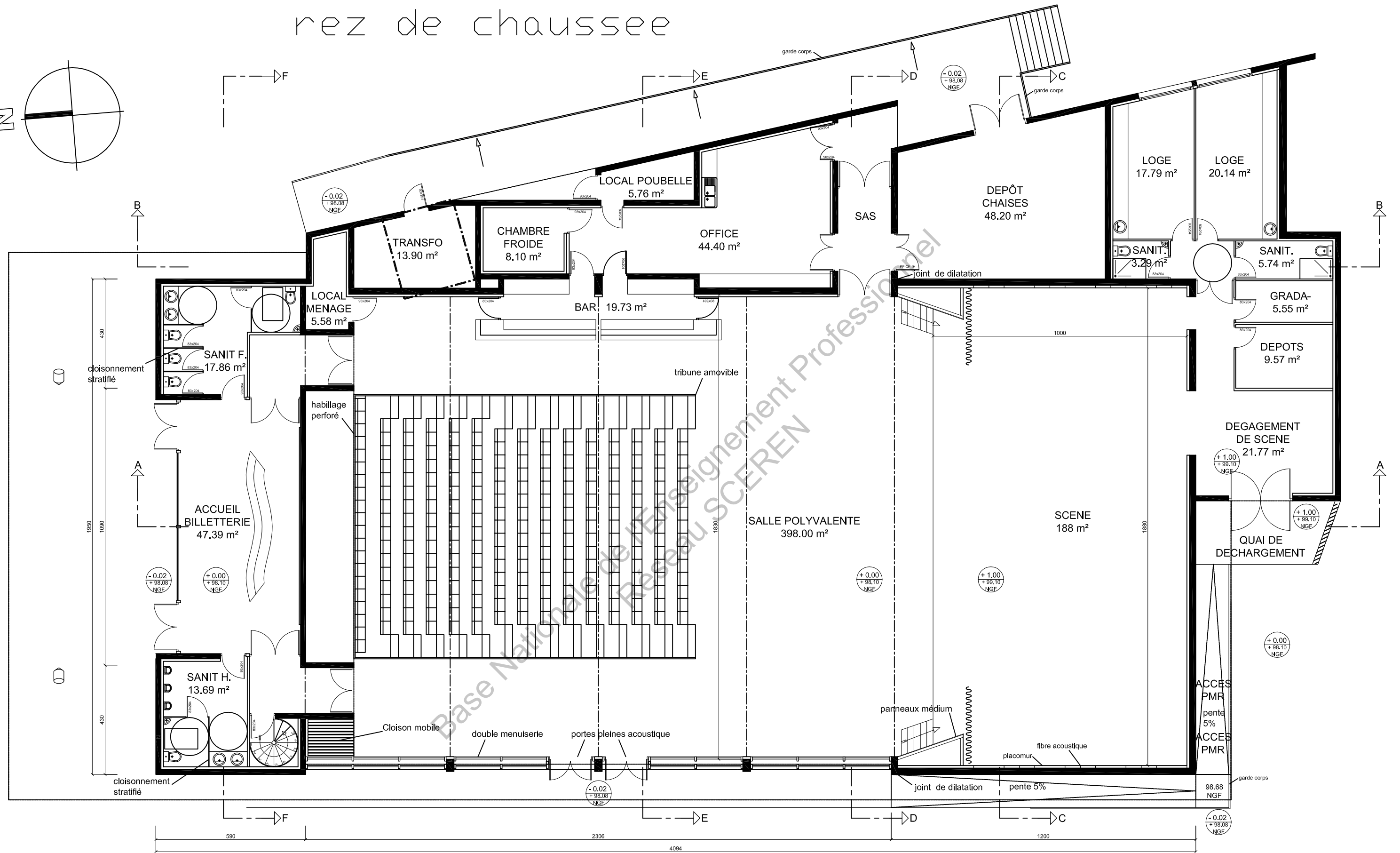
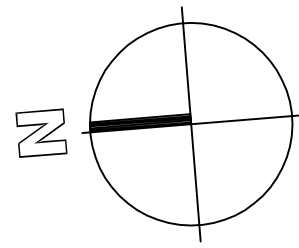


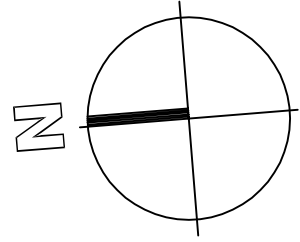
Figure 89 Faîtage ou arêtier à joint debout



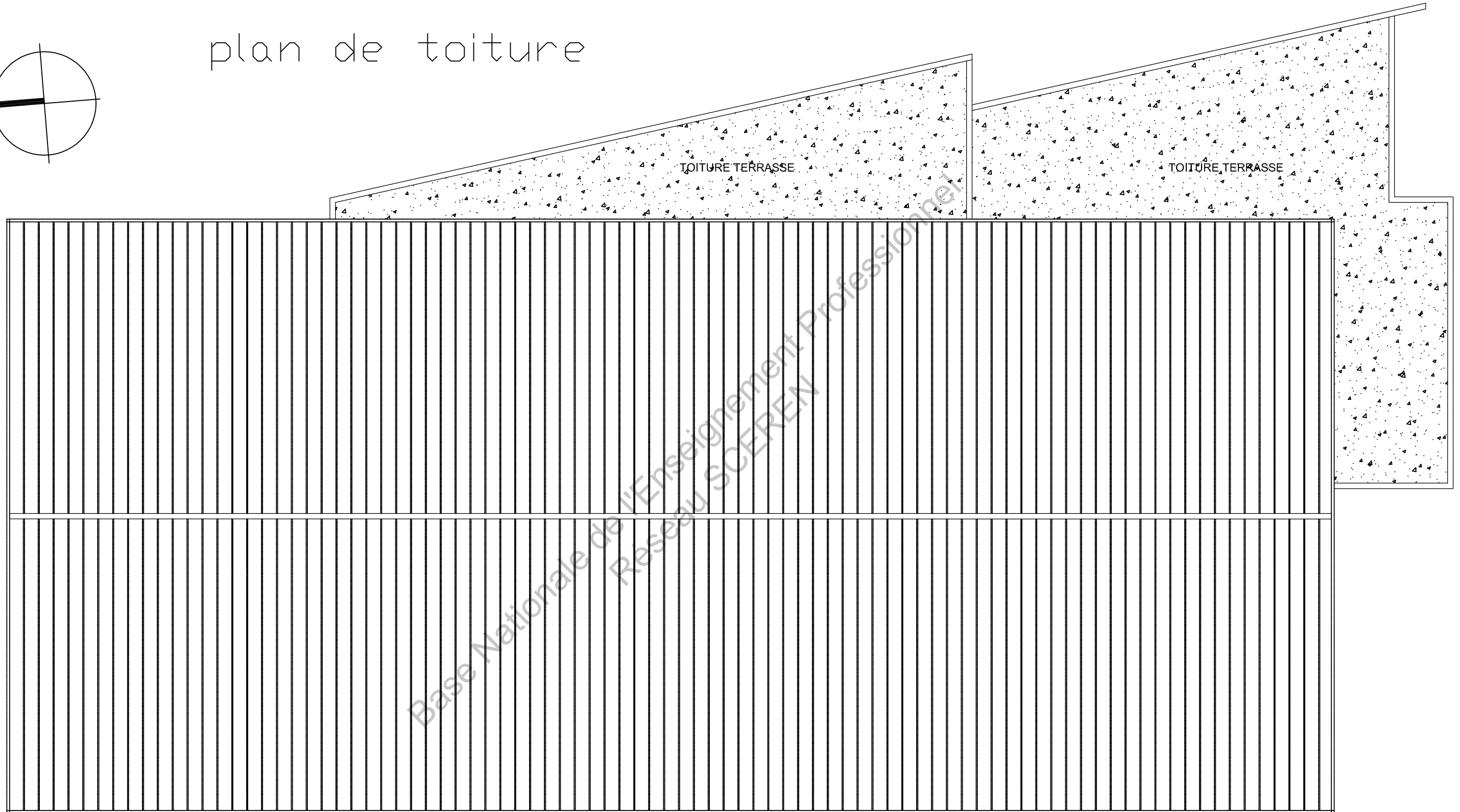
# rez de chaussee



ECH: Indeterminée

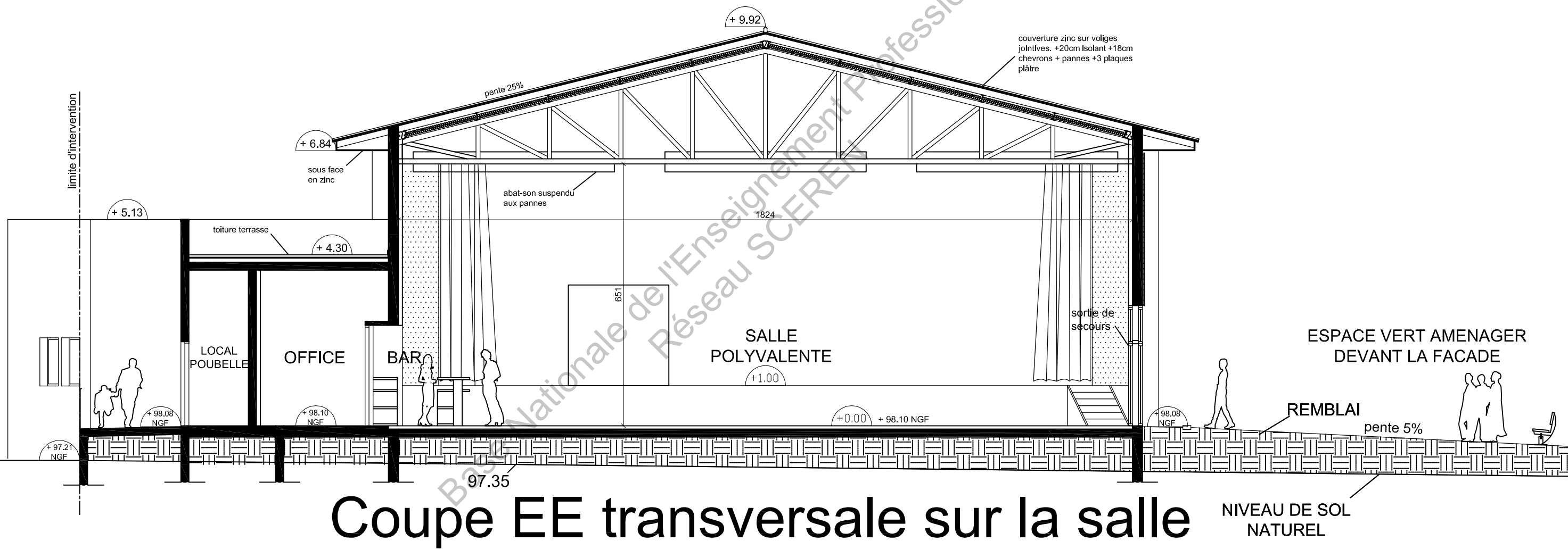


plan de toiture



ECH: Indeterminée

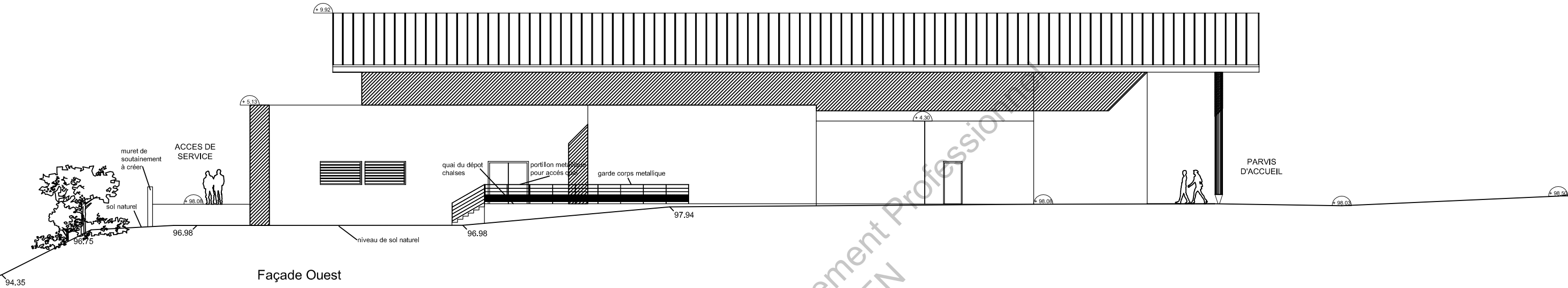




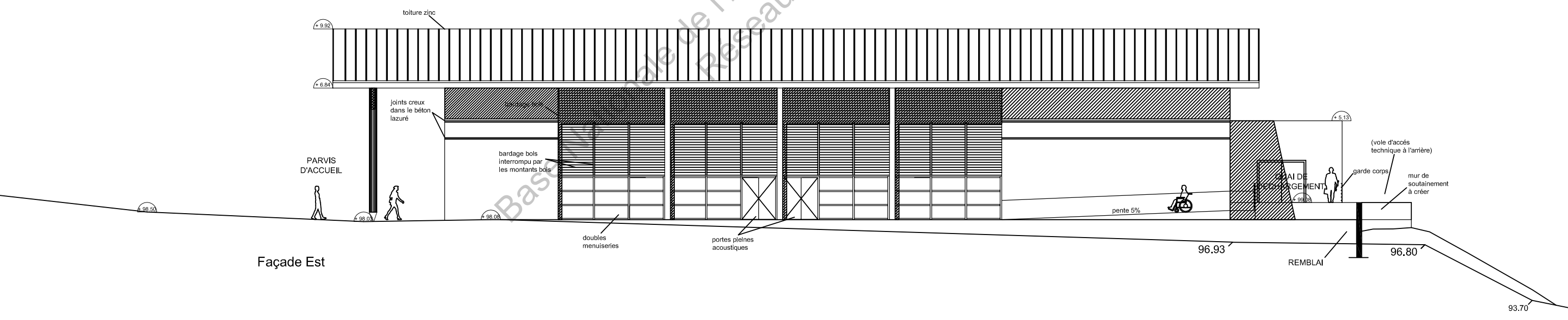
ECH: Indeterminée

<b>BTS EEC</b>		<b>Session 2012</b>
SUJET U 52 – Définition des ouvrages	Code : ECDUV	Page : 19/23

# facades

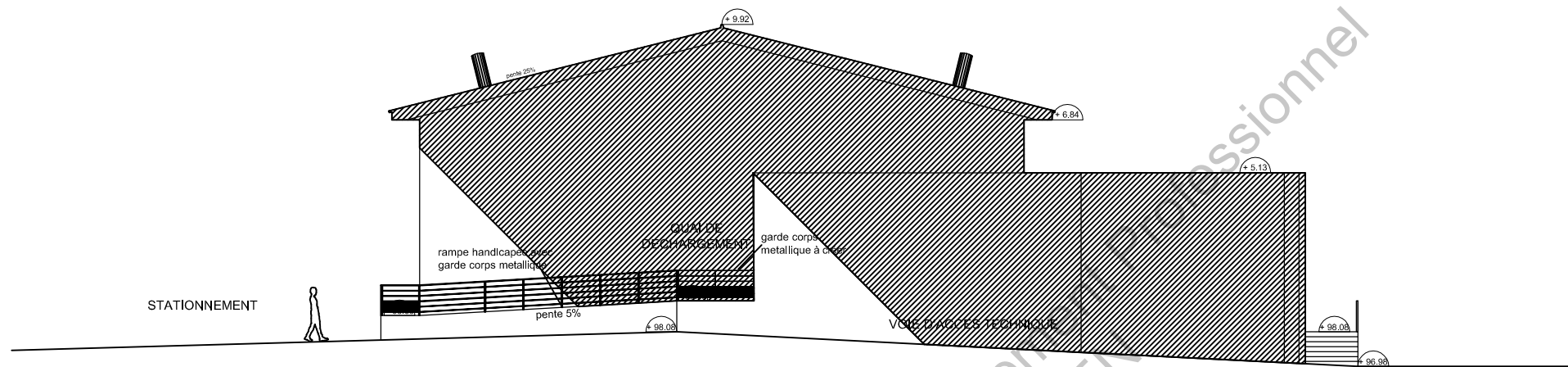


Façade Ouest

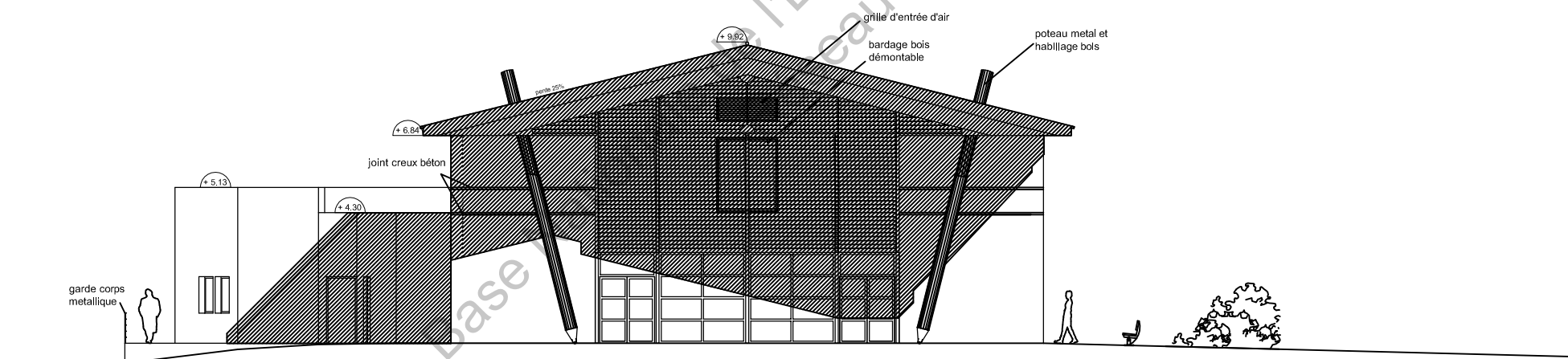


Façade Est

ECH: Indeterminée



Façade Sud



Façade Nord

ECH: Indeterminée

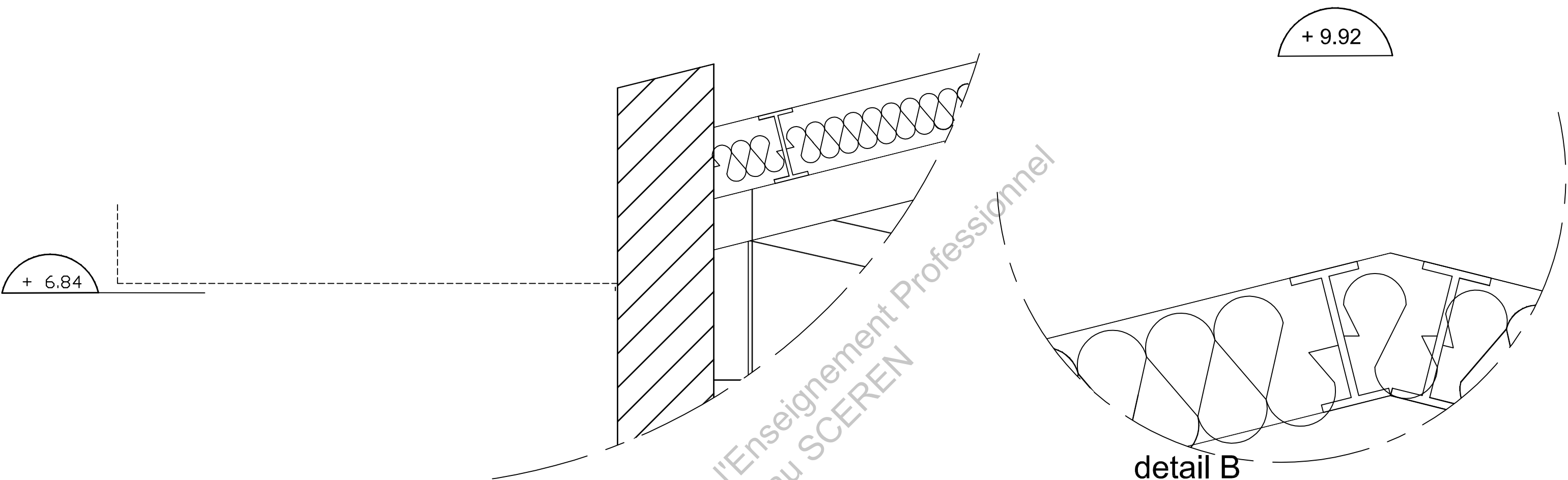
**DOCUMENT REponse : DR1****LOT COUVERTURE ETANCHEITE**  
**Limites de prestation**

<b>LOTS CONCERNES</b>	<b>PRESTATION A LA CHARGE DU LOT</b>
Gros-œuvre	<ul style="list-style-type: none"> <li>- Réalisation des ouvrages en béton armé et ouvrages maçonnés.</li> <li>- Les supports béton surfacés avec ou sans forme de pentes suivant les différents types de toitures terrasses (accessibles ou inaccessibles).</li> <li>- Les costières béton armé, acrotères béton armé.</li> <li>- Les diverses réservations dans les ouvrages béton pour les évacuations des E.P, etc...</li> <li>- Réservations pour incorporations des ouvrages du présent lot.</li> <li>- Les plots et socles béton supportant les appareils techniques en toiture.</li> </ul> <p>Réception contradictoire du support avec le présent lot.</p>

Base Nationale de l'Enseignement Professionnel  
Réseau SCEREN

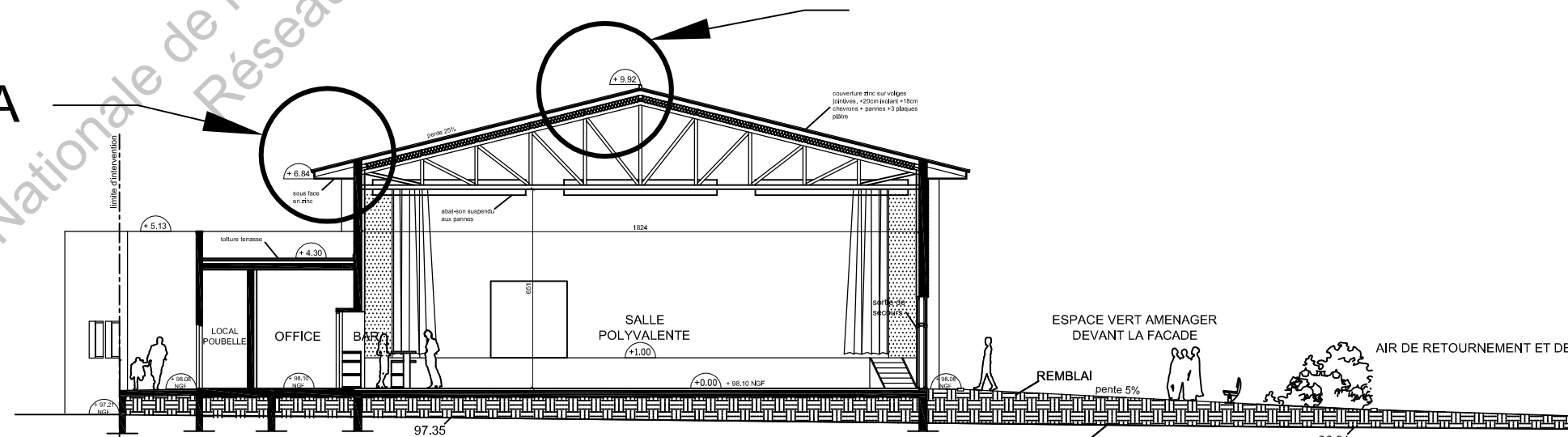
DETAIL A - ECH: 1/10

DETAIL B - ECH: 1/5



DETAIL A

detail B



Coupe EE transversale sur la salle  
ECH: Indeterminée

DOCUMENT A REMETTRE AVEC VOTRE COPIE

**DOCUMENT REPOSE : DR2**