



SERVICES CULTURE ÉDITIONS
RESSOURCES POUR
L'ÉDUCATION NATIONALE

**Ce document a été numérisé par le CRDP de Bordeaux pour la
Base Nationale des Sujets d'Examens de l'enseignement professionnel.**

Campagne 2012

BREVET DE TECHNICIEN SUPÉRIEUR

ENVELOPPE DU BÂTIMENT

FAÇADES – ÉTANCHÉITÉ

Sous épreuve U42 : Technologie de Construction

Session 2012

Durée : 2h40

Coefficient : 2

Matériel autorisé :

- Toutes les calculatrices de poche y compris les calculatrices programmables, alphanumériques ou à écran graphique que leur fonctionnement soit autonome et qu'il ne soit pas fait usage d'imprimante (Circulaire n°99-186, 16/11/1999).

Tout autre matériel est interdit.

Documents à rendre avec la copie :

- DR1 page 26/28
- DR2 page 27/28
- DR3 page 28/28

Dès que le sujet vous est remis, assurez-vous qu'il est complet.
Le sujet se compose de 28 pages, numérotées de 1/28 à 28/28.

| | | |
|--|--------------|-----------------|
| BTS ENVELOPPE DU BÂTIMENT | SUJET | Session 2012 |
| Épreuve U42: Technologie de construction | Durée : 2h40 | Coefficient : 2 |
| CODE : 12EBE4TC1 | | Page : 1/28 |

SOMMAIRE

| | |
|--|------------------------|
| NOTE AUX CANDIDATS : | Page 3 / 28 |
| PRESENTATION DE L'OUVRAGE | Page 4 / 28 |
| Plan P 1 : Salle polyvalente vue de dessus | Page 5 / 28 |
| Plan P 2 : Document 1 Façades Ouest et Sud | Page 6 / 28 |
| Plan P 3 : Document 1 Façades Est et Nord | Page 7 / 28 |
| Plan P 4 : Coupes A-A et B-B | Page 8 / 28 |
| TRAVAIL DEMANDE | Page 9 / 28 et 10 / 28 |
| DOCUMENTS TECHNIQUES | |
| DT 1 : Extrait C.C.T.P « Etanchéité » | Page 11/28 |
| DT 2 : Document ARCLAD | Page 12/28 |
| DT 3 : Extrait AT 16/07-530 : Monomur | Page 13/28 |
| DT 4 : Extrait DTU 43.3 : Dimensionnement des costières | Page 14/28 |
| DT 5 : Extrait AT 5/07-1960 : Dimensionnement solin | Page 15/28 |
| DT 6: Extrait AT 5/09-2068 : Elastophène Flam/Sopralène Flam | Page 16/28 |
| DT 7 : Extrait du DTU 43.1 : étanchéité des toitures terrasses avec élément porteur en maçonnerie (costières) | Page 17/28 et 18/28 |
| DT 8 : Extrait du DTU 43.1 : étanchéité des toitures terrasses avec élément porteur en maçonnerie (bandes de rives) | Page 19/28 et 20/28 |
| DT 9 : Extrait AT 2/06-1223 : Trespa Meteon TS 300 | Page 21/28 à 24/28 |
| DT 10 : extrait du CCTP « Façades légères » | Page 25/28 |
| DOCUMENTS REPONSES | |
| DR 1 : Coupe verticale du mur de l'acrotère / à la façade | Page 26 / 28 |
| DR 2 : Coupe verticale de la partie centrale / à la façade | Page 27 / 28 |
| DR 3 : Coupe verticale mur rideau / bardage Trespa | Page 28 / 28 |

| | | |
|--|--------------|-----------------|
| BTS ENVELOPPE DU BÂTIMENT | SUJET | Session 2012 |
| Épreuve U42: Technologie de construction | Durée : 2h40 | Coefficient : 2 |
| CODE : 12EBE4TC1 | | Page : 2/28 |

NOTE AUX CANDIDATS

| | Durée indicative | Barème |
|---|------------------|-----------|
| Lecture du sujet | 15 min | |
| 1) Etude du complexe d'étanchéité sur relevé en monomur | 45 min | 15 points |
| 2) Etude du couronnement de l'acrotère / à la façade : Trespa Méteon | 55 min | 15 points |
| 3) Etude de l'Interface Bardage Trespa Méteon et MR | 45 min | 10 points |

| | | |
|--|--------------|-----------------|
| BTS ENVELOPPE DU BÂTIMENT | SUJET | Session 2012 |
| Épreuve U42: Technologie de construction | Durée : 2h40 | Coefficient : 2 |
| CODE : 12EBE4TC1 | | Page : 3/28 |

PRESENTATION DE L'OUVRAGE

SALLE POLYVALENTE



L'étude porte sur la construction d'une salle polyvalente.

Ce bâtiment comprend :

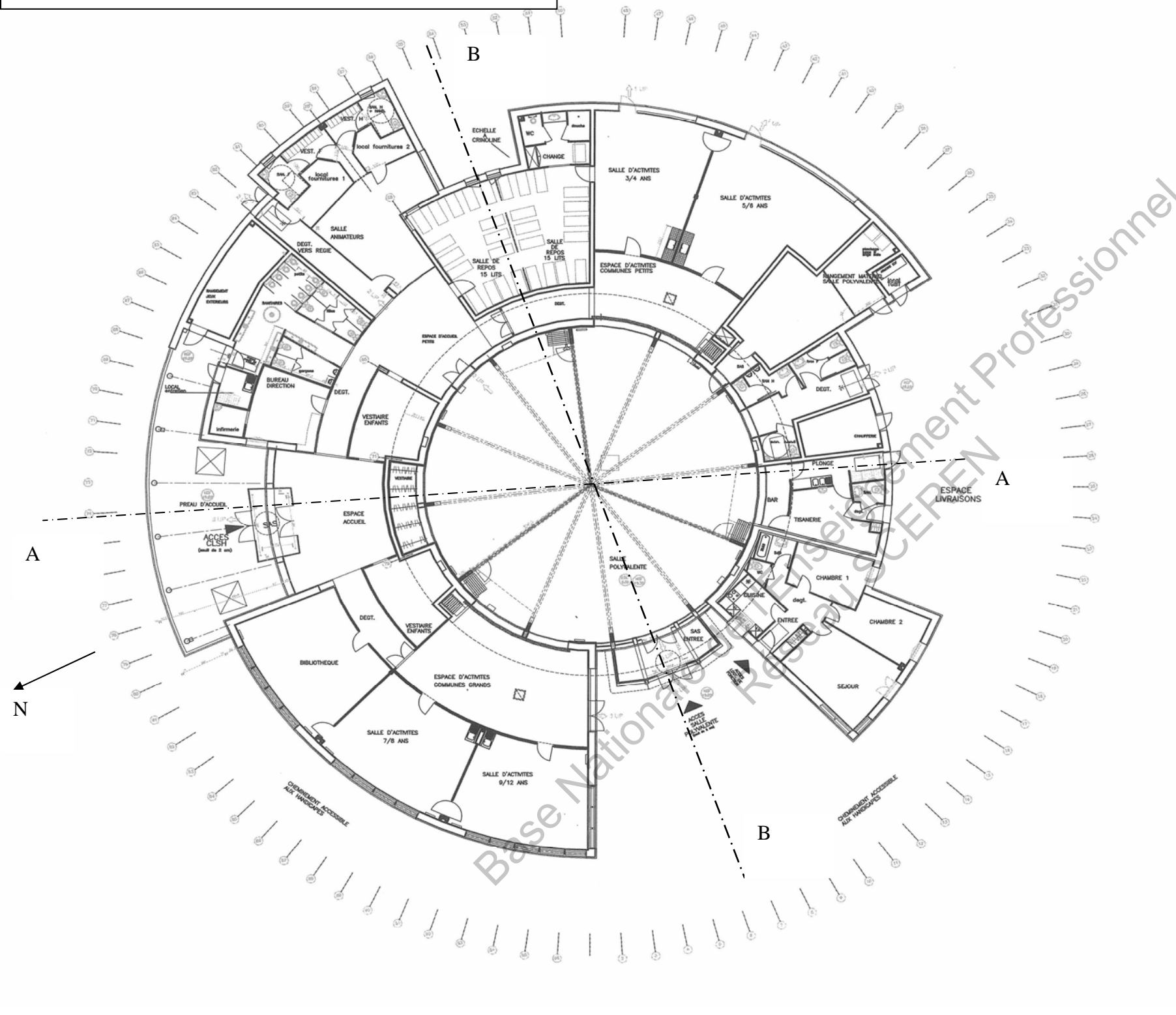
- Salle polyvalente (**partie centrale circulaire**).
- Différentes zones (vestiaires, salle de repos...) autour de la partie centrale.

Vous disposez pour réaliser vos études des documents de base suivants :

| Plans d'architecte | Repère du document |
|---|--------------------|
| Plan P1 : Salle polyvalente vue de dessus | Page 5 / 28 |
| Plan P2 : Façades Ouest et Sud | Page 6 / 28 |
| Plan P3 : Façades Est et Nord | Page 7 / 28 |
| Plan P4 : Coupes A-A et B-B | Page 8 / 28 |

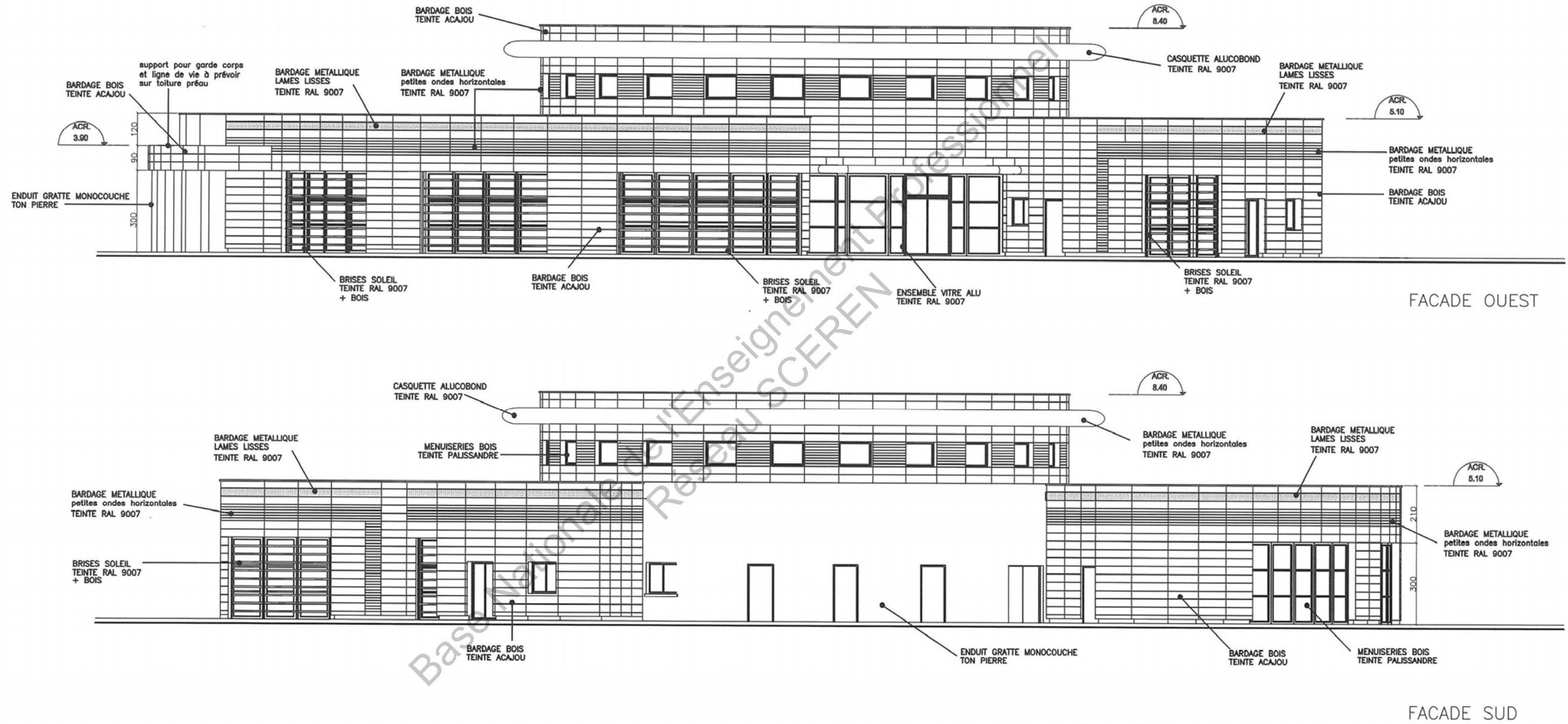
| | | |
|--|--------------|-----------------|
| BTS ENVELOPPE DU BÂTIMENT | SUJET | Session 2012 |
| Épreuve U42: Technologie de construction | Durée : 2h40 | Coefficient : 2 |
| CODE : 12EBE4TC1 | | Page : 4/28 |

PLAN P1 : SALLE POLYVALENTE VUE DE DESSUS



| | | |
|--|--------------|-----------------|
| BTS ENVELOPPE DU BÂTIMENT | SUJET | Session 2012 |
| Épreuve U42: Technologie de construction | Durée : 2h40 | Coefficient : 2 |
| CODE : 12EBE4TC1 | | Page : 5/28 |

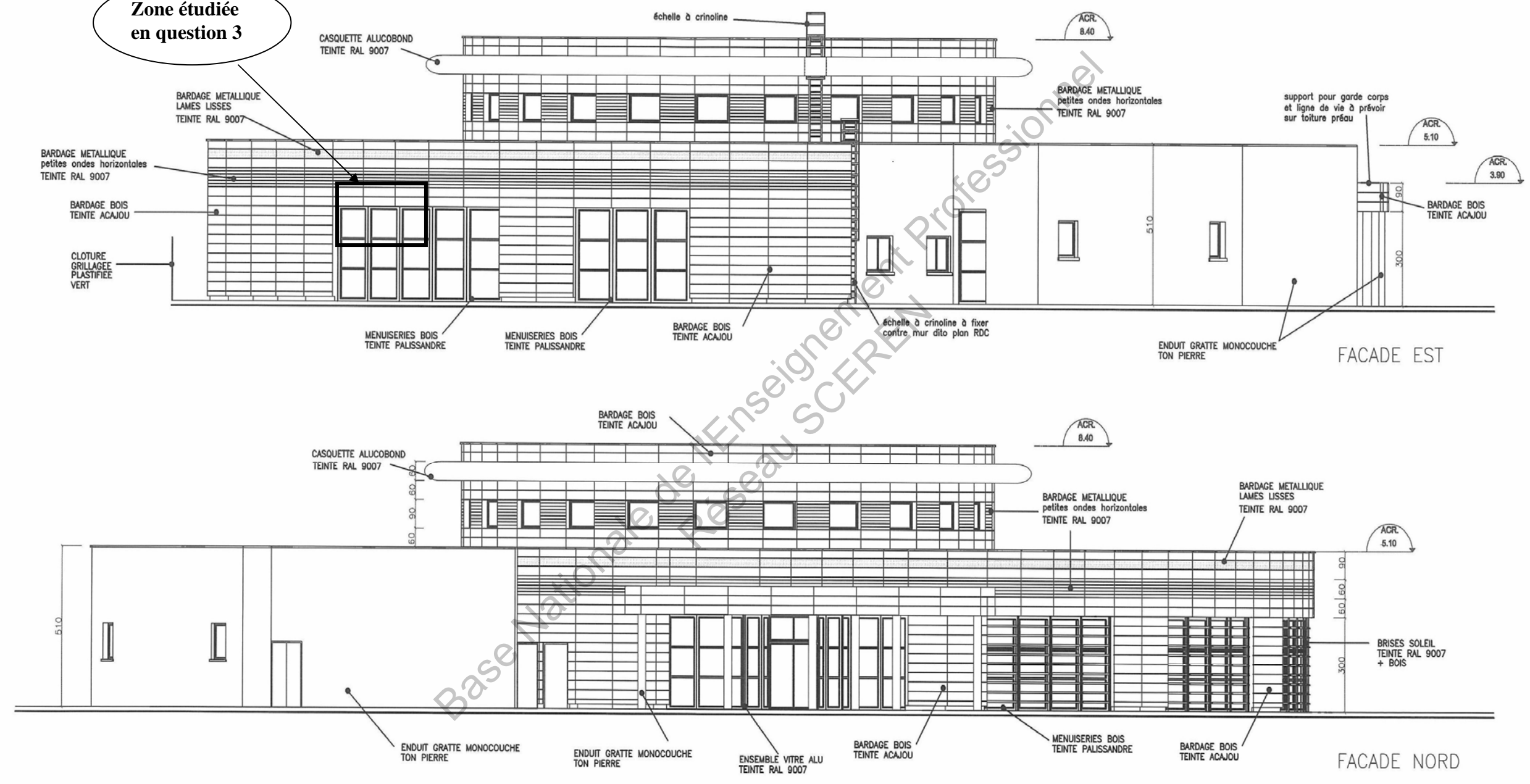
PLAN P2 : FAÇADES OUEST ET SUD



| | | |
|--|--------------|-----------------|
| BTS ENVELOPPE DU BÂTIMENT | SUJET | Session 2012 |
| Épreuve U42: Technologie de construction | Durée : 2h40 | Coefficient : 2 |
| CODE : 12EBE4TC1 | | Page : 6/28 |

PLAN P3 : FAÇADES EST ET NORD

Zone étudiée en question 3

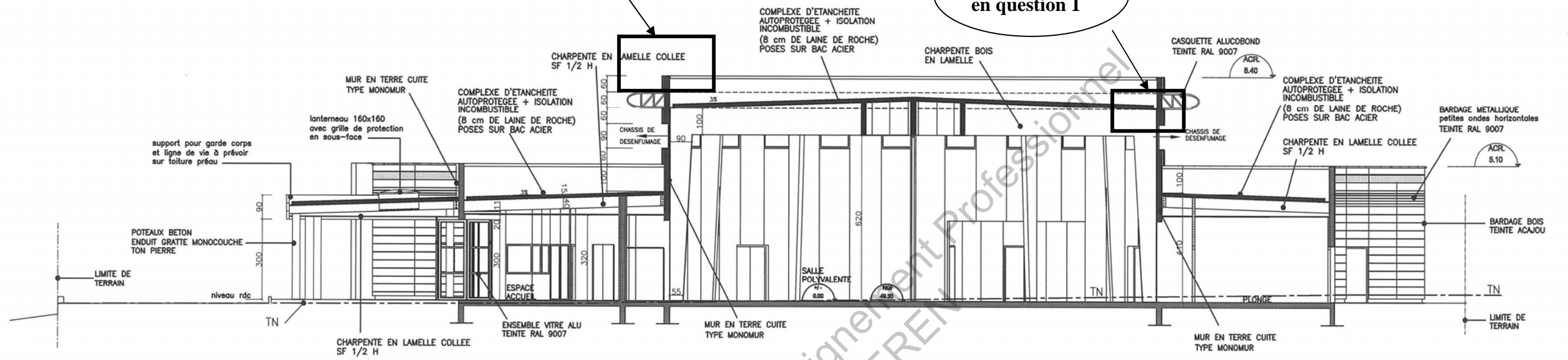


| | | |
|--|--------------|-----------------|
| BTS ENVELOPPE DU BÂTIMENT | SUJET | Session 2012 |
| Épreuve U42: Technologie de construction | Durée : 2h40 | Coefficient : 2 |
| CODE : 12EBE4TC1 | | Page : 7/28 |

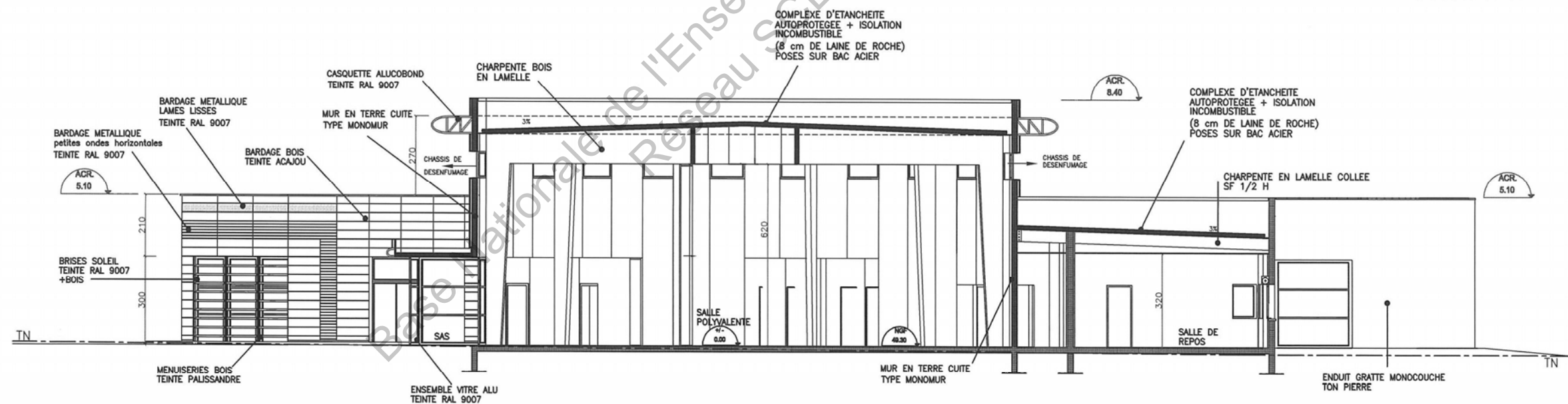
PLAN P4 : COUPES A-A ET B-B

Zone étudiée en question 2

Zone étudiée en question 1



COUPE A-A



COUPE B-B

| | | |
|--|--------------|-----------------|
| BTS ENVELOPPE DU BÂTIMENT | SUJET | Session 2012 |
| Épreuve U42: Technologie de construction | Durée : 2h40 | Coefficient : 2 |
| CODE : 12EBE4TC1 | | Page : 8/28 |

TECHNOLOGIE DE CONSTRUCTION

Travail demandé

Vous travaillez dans une entreprise spécialisée dans les travaux de couverture et d'habillage de façade, et vous allez devoir étudier :

- le complexe d'étanchéité de la salle polyvalente (**partie centrale circulaire**),
- le couronnement d'acrotère / façade bardage ventilé Trespa Meteon : **TS 300 ép : 10 mm**,
- la coupe verticale de la liaison Trespa Meteon **TS 300 ép : 10 mm**. /Mur rideau du hall d'entrée.

Question 1 :

Pour cette question, vous disposez des documents suivants :

- Plan P4 : Coupes AA et BB
- Documents techniques : DT1 à DT7
- Document technique : DT9
- Document Réponse DR1

Dessiner, à l'échelle 1/2, aux instruments et à l'encre le détail du complexe d'étanchéité sur relevé en monomur, sur le Document Réponse (DR 1).

Nota : Vous indiquerez toutes les informations nécessaires à la réalisation de la solution proposée (cotation, légende, détails de pliage....).

Question 2 :

Pour cette question, vous disposez des documents suivants :

- Plan P4 : Coupes AA et BB
- Documents techniques : DT8 et DT9
- Document Réponse DR2

Dessiner, à l'échelle 1/2, au crayon, le détail sur le couronnement d'acrotère avec le bardage ventilé Trespa Météon Système modulaire : TS 300, sur le Document Réponse (DR 2).

Remarque : Afin de prendre en compte **la partie circulaire de l'acrotère**, le bureau de contrôle a validé la solution technique suivante : couronnement d'acrotère étanché avec bandes métalliques raccordées au revêtement d'étanchéité (voir extrait du DTU 43.1).

Nota : Pour des raisons de clartés du dessin vous ne tiendrez pas compte de la casquette périphérique en Alucobond.

| | | |
|--|--------------|-----------------|
| BTS ENVELOPPE DU BÂTIMENT | SUJET | Session 2012 |
| Épreuve U42: Technologie de construction | Durée : 2h40 | Coefficient : 2 |
| CODE : 12EBE4TC1 | | Page : 9/28 |

Question 3 :

Pour cette question, vous disposez des documents suivants :

- Plan P3 : Façades Est et Nord
- Documents techniques : DT9 et DT10
- Document Réponse DR3

Dessiner, à l'échelle 1/2, aux instruments et à l'encre le détail de l'interface de la partie basse de la façade ventilée avec le mur rideau du hall d'entrée, sur le Document Réponse (DR 3).

Base Nationale de l'Enseignement Professionnel
Réseau SCEREN

| | | |
|--|--------------|-----------------|
| BTS ENVELOPPE DU BÂTIMENT | SUJET | Session 2012 |
| Épreuve U42: Technologie de construction | Durée : 2h40 | Coefficient : 2 |
| CODE : 12EBE4TC1 | | Page : 10/28 |

ISOLANT THERMIQUE

Panneaux de Laine Minérale ou de Perlite Fibrée, de 8 cm d'épaisseur, aptes à recevoir un revêtement d'étanchéité soudé en adhérence, bénéficiant d'un Avis Technique.

Ils sont fixés mécaniquement, au bac acier (Hacierco 34 SR) servant de support, par vis et rondelles. Le nombre et la nature des fixations mécaniques doivent être conformes à la NF P 84-206 (DTU 43.3) et à l'Avis Technique du panneau isolant.

ETANCHEITE AUTO PROTEGEE

Le revêtement d'étanchéité est de type bicouche élastomère, posé en adhérence, conforme à l'Avis Technique « ELASTOPHENE FLAM - SOPRALENE FLAM » et de performance F5 I3 T4.

Il comprend à partir du support isolant :

- ELASTOPHENE FLAM 70-25 : Chape élastomère avec armature composite polyester/verre 140 g/m², de 2,5 mm d'épaisseur, soudée en plein.
- ELASTOPHENE FLAM 25 AR : Chape élastomère avec armature voile de verre 50 g/m² et, autoprotection par paillettes d'ardoise colorées, soudée en plein.

RELEVES

Les relevés sont réalisés à froid, sans primaire, en résine polyuréthane mono composante FLASHING.

Sur costière métallique, ils comprennent :

- Une armature de renfort en VOILE FLASHING, de développée 0,10 m collée dans l'angle à l'aide de la résine bitumineuse FLASHING (500 g/m²)
- Une première couche de FLASHING appliquée à raison 900 g/m², avec un talon de 15 cm en horizontal et sur la hauteur du relevé en fonction du DTU 43.1.
- Une deuxième couche de FLASHING appliquée à raison 700 g/m², avec un talon de 20 cm en horizontal et sur la hauteur du relevé en fonction du DTU 43.1).

FLASHING est conçu pour résister aux rayons ultraviolets (UV).

Il est possible aussi de mettre en œuvre une finition optionnelle; des paillettes d'ardoise peuvent être appliquées sur la couche fraîche de FLASHING.

BANDE DE SOLIN

Réalisée en éléments préfabriqués en alliage d'aluminium comprenant la fixation par vis en acier inoxydable avec chevilles sur trou tamponnés avec complément d'étanchéité par joint élastomère à la pompe.

| | | |
|--|--------------|-----------------|
| BTS ENVELOPPE DU BÂTIMENT | SUJET | Session 2012 |
| Épreuve U42: Technologie de construction | Durée : 2h40 | Coefficient : 2 |
| CODE : 12EBE4TC1 | | Page : 11/28 |

Arclad

TOITESCO 4.1035.34 SR

NF DTU 43.3 P1-1 et P1-2

▲ Face prélaquée

1035

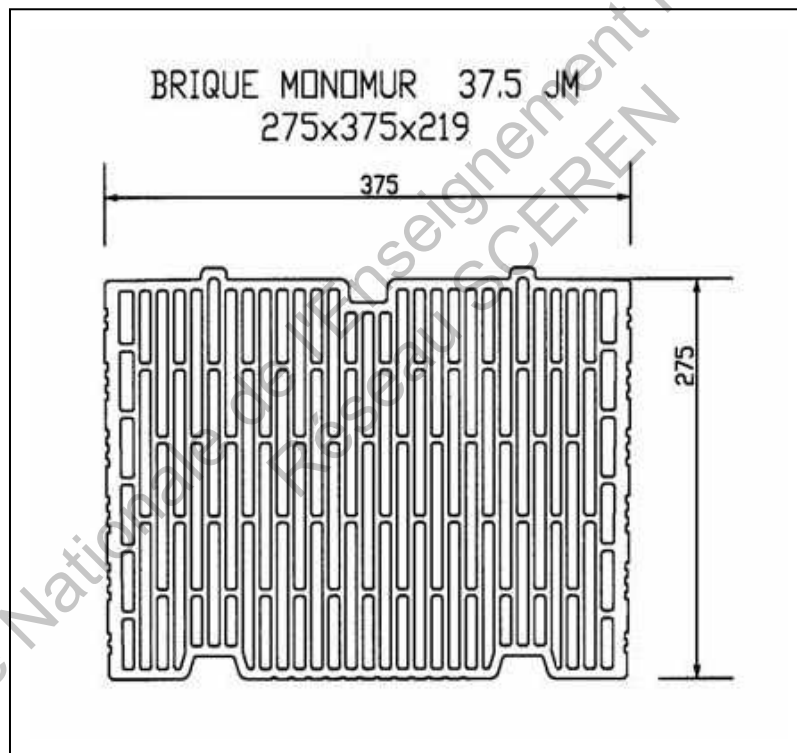
IDENTIFICATION

| CARACTERISTIQUE DU MATERIAU DE BASE | | NORMES | ÉPAISSEUR | | | | |
|-------------------------------------|--------------------|------------------------------|---------------------|------|------|------|-------|
| Nuance d'acier | S 320 GD | NF EN 10326 | 0,75 | 0,88 | 1,00 | 1,25 | |
| Type de protection | Galvanisé | NF EN 10326 P 34-310 | M kg/m ² | 6,74 | 7,91 | 8,99 | 11,23 |
| | Galvanisé-Prélaqué | NF EN 10169-1 XP P 34-301 | | | | | |

1. Définition succincte

1.1. Description succincte

Procédé de réalisation de murs en maçonnerie de blocs de terre cuite montés à joints minces de mortier. Les joints verticaux à emboîtement permettent un assemblage soit à sec, ou notamment pour l'utilisation du procédé en zone sismique, soit en remplissant le joint vertical de mortier, ou encore en collant les boutisses des éléments de maçonnerie par un mortier de joint mince. Cette maçonnerie permet de satisfaire à la réglementation thermique sans avoir recours à un ouvrage d'isolation thermique complémentaire.



| | | |
|--|--------------|-----------------|
| BTS ENVELOPPE DU BÂTIMENT | SUJET | Session 2012 |
| Épreuve U42: Technologie de construction | Durée : 2h40 | Coefficient : 2 |
| CODE : 12EBE4TC1 | | Page : 13/28 |

6.5.4.2 Dimensionnement des costières

Les costières présentent les caractéristiques suivantes :

Tableau 15 : Dimensionnement des costières

| Type de costière | Épaisseur mm | Hauteur H (figure 25) m | Talon m | Profil en partie haute m |
|--|---|-------------------------------|------------|---|
| Rapportée courante | 0,75 | ≤ 0,25 | ≥ 0,10 | |
| | 1,0 | ≤ 0,40 | ≥ 0,10 | |
| | ≥ 1,2 | ≤ 0,60 | ≥ 0,10 | |
| Support de contre-bardage | ≥ 1,2 | ≤ 0,60 | ≥ 0,10 | Conforme à la figure 26 : — aile horizontale ≥ 0,04 — retombée verticale ≥ 0,03 |
| Support de lanterneau ponctuel (NF P 37-418 ou avis technique) | ≥ 1,2 ¹⁾ | ≤ 0,60 | ≥ 0,09 | Conforme à la norme NF P 37-418 ou à l'avis technique. |
| Support de système d'éclairage en bandes translucides (avis technique) | ≥ 2,0 ¹⁾ | ≤ 0,60 | ≥ 0,09 | Conforme aux figures 27 a), 27 b), 27 c) ou à l'avis technique. |
| Support d'équipement (exutoi- res de fumée, aérateurs,...) | Fonction de l'équipement ¹⁾ | | ≥ 0,10 | |

1) S'il s'agit de costière autoportante, le dimensionnement (épaisseur, hauteur) est fonction de la charge transmise par l'élément porté et par les tôles d'acier nervurées qui se trouvent en appui sur cette costière.

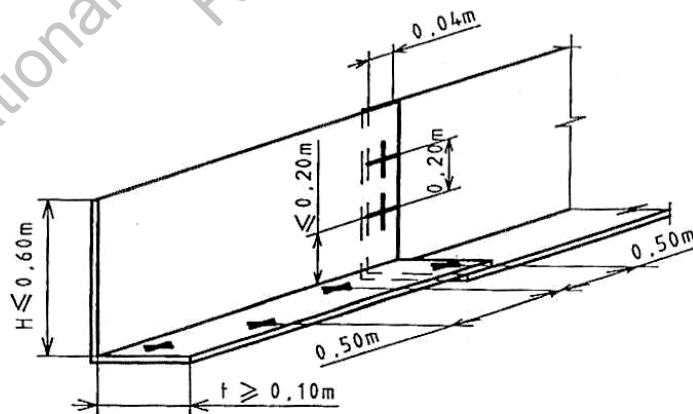
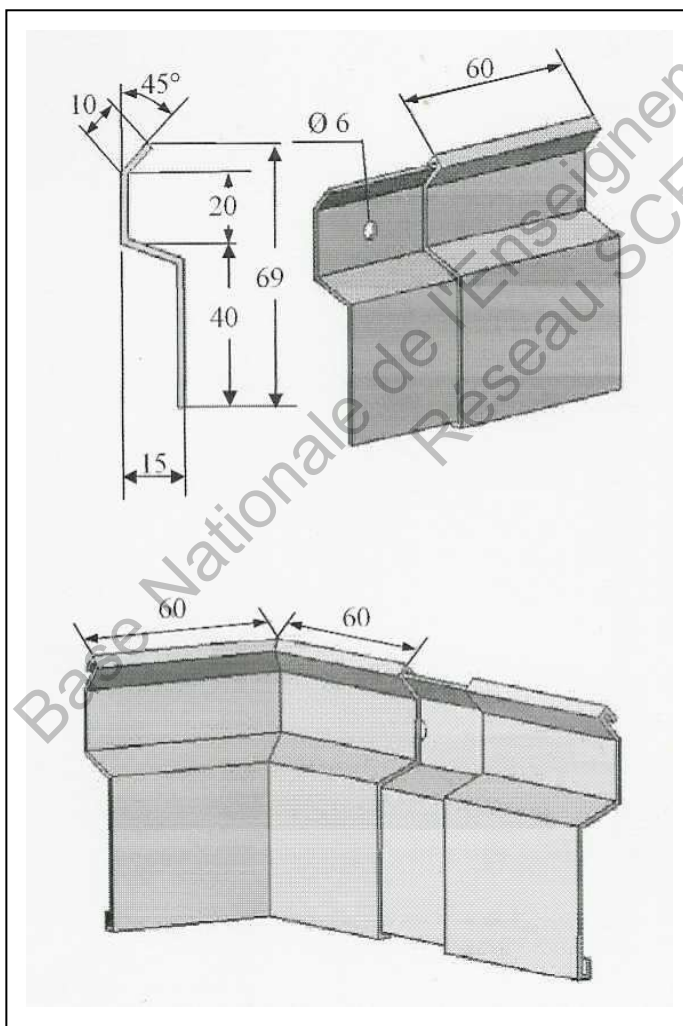


Figure 25 : Costières fixées sur les tôles d'acier nervurées — Recouvrement et fixations

Vous trouverez ci-dessous les renseignements techniques concernant la bande solin

| | |
|--------------------------------------|--|
| Désignation : Solin 60 | Longueur : 3 m |
| Référence de produit : S 60 | Entre axe perçage : 300 mm |
| Alliage d'aluminium : 6060 T6 | Cintrabilité : Rayon mini = 1000 mm |
| Epaisseur : 1,2 mm | |



| | | |
|--|--------------|---------------------|
| BTS ENVELOPPE DU BÂTIMENT | SUJET | Session 2012 |
| Épreuve U42: Technologie de construction | Durée : 2h40 | Coefficient : 2 |
| CODE : 12EBE4TC1 | | Page : 15/28 |

7. Relevés d'étanchéité réalisés avec le procédé FLASHING

7.1 Principe et généralités

....

7.5 Composition et mise en oeuvre

....

7.52 Mise en oeuvre de la résine ALSAN FLASHING

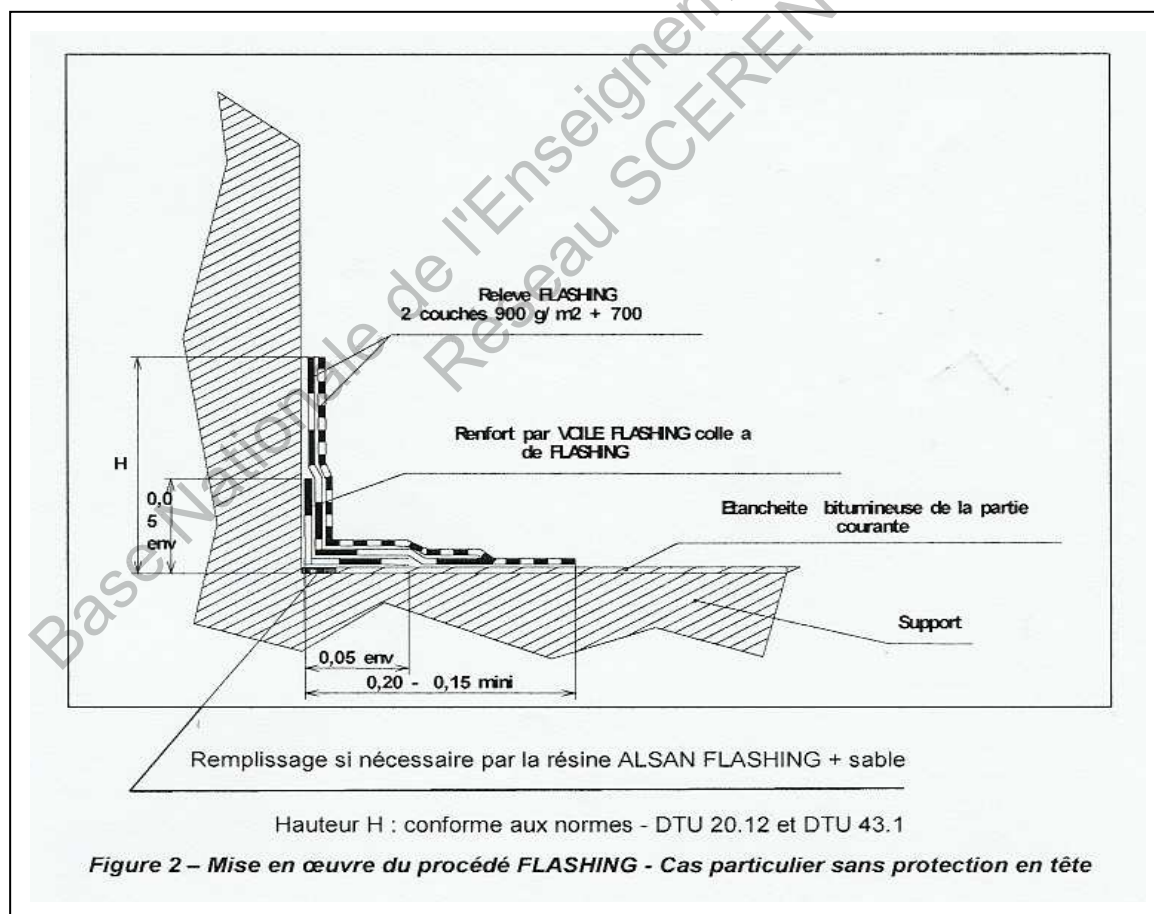
La résine bitume polyuréthane ALSAN FLASHING est prête à l'emploi.

Elle s'applique au rouleau ou à la brosse sur la seconde couche d'étanchéité bitumineuse qui ne doit pas remonter sur la partie verticale du relevé.

S'il y a lieu, l'intervalle entre la partie verticale et le revêtement bitumineux de la partie courante qui ne doit pas dépasser 2 cm est obturé par de la résine bitume polyuréthane ALSAN FLASHING mélangée à une charge de sable fin de manière à réaliser un mastic de remplissage.

Une armature de renfort en VOILE FLASHING (de développé 0,10 m) est collée dans l'angle avec l'ALSAN FLASHING (environ 500 g/m²), avec un recouvrement de 6 cm en extrémité de bande.

Le relevé d'étanchéité est réalisé par deux couches d'ALSAN FLASHING (900 g/m² + 700 g/m²) avec un talon supérieur ou égal à 0,15 m (cf. figure 2).



| | | |
|--|--------------|-----------------|
| BTS ENVELOPPE DU BÂTIMENT | SUJET | Session 2012 |
| Épreuve U42: Technologie de construction | Durée : 2h40 | Coefficient : 2 |
| CODE : 12EBE4TC1 | | Page : 16/28 |

7.1.1 Reliefs

Les reliefs (voir 3.1.2.3) comprennent :

- les acrotères ;
- les costières ;
- les souches et murs ;
- les reliefs divers : ressauts, poutres saillantes...

7.1.1.1 Reliefs en maçonnerie

Dans la hauteur des relevés les reliefs admissibles sont réalisés en béton de parement courant exempt d'huile de décoffrage ou de produit de cure ou en maçonnerie revêtue d'un enduit ciment.

Ils sont conformes aux dispositions de la norme NF P 10-203-1 (réf. DTU 20.12).

- Lors de la mise en oeuvre des ouvrages d'étanchéité les reliefs doivent être propres et secs.

7.1.1.2 Costières métalliques

7.1.1.2.1 Domaine d'emploi

L'emploi de ces costières peut être admis sur toitures-terrasses inaccessibles, techniques, accessibles aux piétons et dans les seuls cas précisés ci-après :

- costières de lanterneaux ;
- costières contre acrotère incorporé à un panneau de façade indépendant de la toiture (voir NF P 10-203-1 (référence DTU 20.12). Dans le cas de toiture accessible, il est rappelé que la protection du relevé doit être assurée par un bardage démontable empêchant le passage de l'eau et descendant jusqu'au niveau de la protection de l'étanchéité) ;
- costière de joint de dilatation à niveaux décalés lorsque la façade en élévation comporte un bardage démontable étanche et descendant jusqu'au niveau de la protection du revêtement d'étanchéité.

7.1.1.2.2 Constitution et caractéristiques géométriques

7.1.1.2.2.1 Costières de lanterneaux

...

7.1.1.2.2.2 Autres costières métalliques

Elles sont en acier galvanisé de classe de galvanisation au moins égale à Z 275.

Leur hauteur doit permettre la réalisation d'un relevé d'étanchéité présentant une hauteur H minimale de :

- 0,15 m dans le cas général,
- 0,25 m dans le cas particulier de reliefs de noue situés en pied de versants de pente > 20 %,

H étant la distance verticale comprise entre le dessus de la protection des parties courantes au voisinage du relief et le dispositif écartant les eaux de ruissellement.

| | | |
|--|--------------|-----------------|
| BTS ENVELOPPE DU BÂTIMENT | SUJET | Session 2012 |
| Épreuve U42: Technologie de construction | Durée : 2h40 | Coefficient : 2 |
| CODE : 12EBE4TC1 | | Page : 17/28 |

Par ailleurs, la hauteur de la costière au-dessus de la protection des parties courantes doit être inférieure :

- à 0,20 m lorsque la costière n'est pas isolée thermiquement,
- à 0,35 m lorsque la costière est isolée thermiquement.

L'épaisseur minimale des costières est de 1 mm.

Elles doivent présenter une aile horizontale de largeur minimale 0,10 m.

La longueur des éléments de costière est limitée :

- à 2 m dans le cas des revêtements de partie courante par feuilles bitumineuses ;
- à 1 m dans le cas de revêtement asphalte.

7.1.1.2.3 Mise en oeuvre

Les costières sont solidarisées à l'élément porteur et désolidarisées de l'ouvrage adjacent éventuel. Les éléments sont posés avec un recouvrement minimal de 0,04 m.

La fixation à l'élément porteur se fait par clouage de l'aile horizontale au moyen de clous spéciaux à béton, clous et chevilles à frapper..., à raison de 3 fixations par mètre en quinconce. Les costières doivent rester désolidarisées de l'ouvrage adjacent éventuel.

Les ailes verticales sont couturées par rivets à expansion en acier d'un diamètre minimal 4,8 mm. Le couturage comprend au moins un rivet en tête de costière, l'espacement entre rivets étant au maximum de 0,20 m.

| | | |
|--|--------------|-----------------|
| BTS ENVELOPPE DU BÂTIMENT | SUJET | Session 2012 |
| Épreuve U42: Technologie de construction | Durée : 2h40 | Coefficient : 2 |
| CODE : 12EBE4TC1 | | Page : 18/28 |

8.2 Bandes de rives insérées

8.2.1 Caractéristiques des bandes

Ce sont des bandes métalliques façonnées.

Les matériaux à utiliser, éventuellement revêtus, sont conformes à l'article 4.

Les épaisseurs nominales minimales sont les suivantes :

- acier galvanisé prélaqué avec des revêtements adaptés aux conditions atmosphériques : 0,75 mm ;
- acier inoxydable : 0,75 mm ;
- zinc : 0,65 mm ;
- aluminium : 0,80 mm ;
- cuivre : 0,50 mm.

La longueur maximale d'une bande est de :

- 2 m pour l'acier galvanisé prélaqué, pour l'acier inoxydable, pour l'aluminium et pour le cuivre ;
- 1 m pour le zinc.

L'aile horizontale (partie destinée à être insérée) a une largeur minimale de 0,10 m dans le cas de revêtement bicouche SBS. Cette largeur minimale est ramenée à 0,07 m dans le cas d'un acrotère de largeur inférieure à 0,12 m revêtu jusqu'à son arête extérieure.

Si la bande comporte une retombée, celle-ci n'excédera pas :

- 0,15 m pour l'acier ;
- 0,10 m pour le zinc, l'aluminium et le cuivre.

Les retombées sont obligatoires pour les rives sans débord.

8.2.2 Mise en oeuvre

Les bandes sont insérées dans le revêtement (voir ci-après) avec un recouvrement de 0,05 m environ puis fixées mécaniquement tous les 0,25 m environ ; une fixation étant obligatoire à chaque recouvrement.

8.2.2.1 Cas de l'asphalte

La bande est insérée entre deux couches d'asphalte pur.

8.2.2.2 Cas de revêtement bicouche bitume SBS

La bande de métal est insérée entre deux couches de matériaux d'étanchéité. Au droit de cette bande, le revêtement d'étanchéité doit comporter trois couches. A cet effet, il est rapporté une bande de renfort en feuille bitumineuse débordant de la bande métallique d'au moins 0,05 m et raccordée au revêtement d'étanchéité (voir figure 41).

| | | |
|--|--------------|-----------------|
| BTS ENVELOPPE DU BÂTIMENT | SUJET | Session 2012 |
| Épreuve U42: Technologie de construction | Durée : 2h40 | Coefficient : 2 |
| CODE : 12EBE4TC1 | | Page : 19/28 |

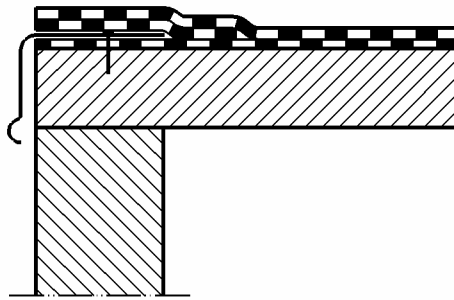


fig.41

Dans le cas de dessus d'acrotère, il est nécessaire de rapporter deux bandes de renfort en feuilles bitumineuses.

8.5 Couronnements de murs, dessus d'acrotères, dispositifs empêchant l'eau de pluie de s'infiltrer au droit de joints de niveaux décalés, ...

Lorsque ces éléments doivent assurer un rôle d'étanchéité (costières formant bandeau à larmier, etc....), ils sont complétés par un dispositif approprié (habillage en métal, revêtement d'étanchéité, S.E.L, ...).

Les D.P.M. indiquent lesquels de ces éléments doivent être revêtus d'étanchéité.

NOTE

En principe, les autres dispositifs (habillage en métal, enduit étanche, ...) ne sont pas compris dans les travaux d'étanchéité (voir NF P 84-204-2 - CCS du DTU 43.1).

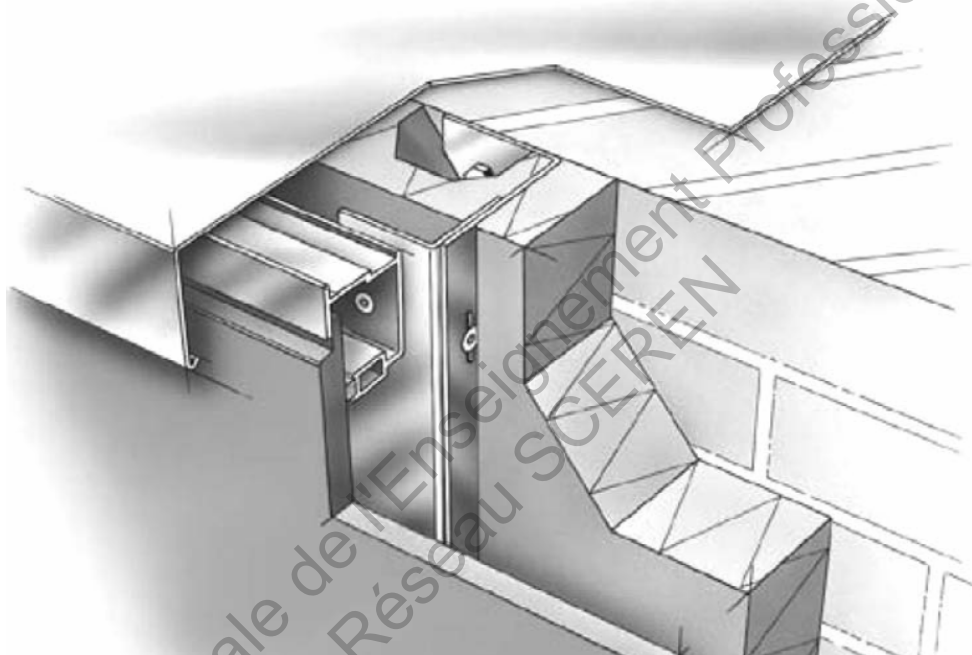
Dans le cas de revêtement d'étanchéité, celui-ci est composé de :

- une couche d'EIF ;
- une feuille de bitume élastomérique 35 auto protégée, soudée.

| | | |
|--|--------------|-----------------|
| BTS ENVELOPPE DU BÂTIMENT | SUJET | Session 2012 |
| Épreuve U42: Technologie de construction | Durée : 2h40 | Coefficient : 2 |
| CODE : 12EBE4TC1 | | Page : 20/28 |

EXTRAIT DU DOSSIER TECHNIQUE ETABLI PAR LE DEMANDEUR**A. Description****1. Principe**

Procédé de bardage rapporté à base de panneaux composites massifs comportant sur les chants horizontaux des rainures et mis en œuvre par insertion sur un réseau horizontal de lisses en alliage d'aluminium, soit vissées sur une ossature verticale de chevrons bois ou d'une ossature acier ou aluminium solidarisée à la structure porteuse, soit directement chevillées au support par l'intermédiaire de cales.

**2. Matériaux****2.1 Utilisés pour la fabrication des panneaux**

- Panneaux à base de résines formophénoliques et de fibres de bois référencés TRESPA METEON et fabriqués par la société TRESPA INTERNATIONAL B.V.

2.2 Utilisés pour la mise en œuvre

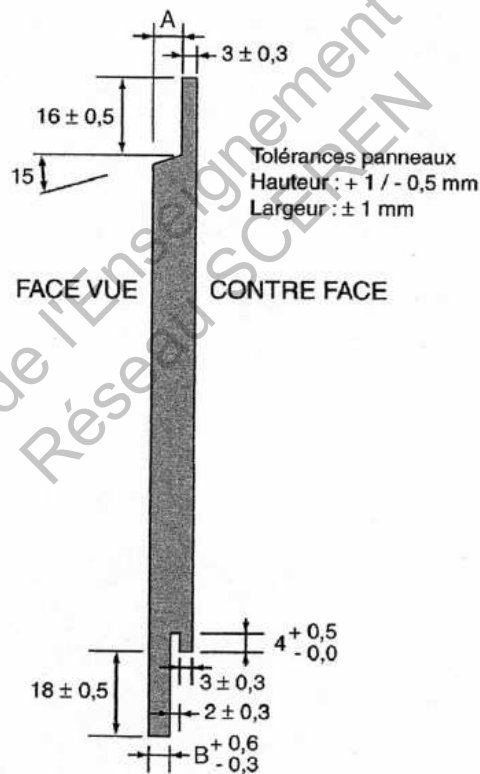
- Ossature primaire : chevrons bois ou profilés en alliage d'aluminium ou en acier galvanisé au moins Z 305.
- Lisses supports et agrafes en alliage d'aluminium EN AW 6060.
- Eclisses de départ en alliage d'aluminium (sur ossatures bois).
- Vis en acier inoxydable A2 pour fixation des lisses sur les ossatures primaires bois ou métalliques.
- Mastic colle polyuréthane.
- Cales et mannequins de pose pour positionnement des lisses horizontales.
- Isolant
- Profilés d'habillage métallique

| | | |
|--|--------------|-----------------|
| BTS ENVELOPPE DU BÂTIMENT | SUJET | Session 2012 |
| Épreuve U42: Technologie de construction | Durée : 2h40 | Coefficient : 2 |
| CODE : 12EBE4TC1 | | Page : 21/28 |

3. Eléments

3.1 Panneaux

- Nature
 - Panneaux massifs et homogènes, constitués de résines thermodurcissables armées de fibres cellulósiques avec une surface décorative intégrée, composée de résines pigmentées.
- Formats de pose
 - Hauteurs maximales variables jusqu'à 600 mm pour les panneaux d'épaisseur 8 mm.
 - Hauteurs maximales variables jusqu'à 750 mm, pour les panneaux d'épaisseur 10 mm.
 - Hauteurs maximales variables jusqu'à 950 mm pour les panneaux d'épaisseur 13 mm.
 - Toutes longueurs possibles jusqu'à 3000 mm, obtenues par recoupe (selon calepinage).
- Epaisseurs : 8 - 10 - 13 mm



| Ep. en mm \ Cote en mm | 8 | 10 | 13 |
|------------------------|---|----|----|
| A | 5 | 7 | 10 |
| B | 3 | 5 | 8 |

Figure 2 – Usinage et forage des panneaux

| | | |
|--|--------------|-----------------|
| BTS ENVELOPPE DU BÂTIMENT | SUJET | Session 2012 |
| Épreuve U42: Technologie de construction | Durée : 2h40 | Coefficient : 2 |
| CODE : 12EBE4TC1 | | Page : 22/28 |

3.3 Lisses horizontales et accessoires

Les pièces spécifiques au montage des panneaux portent les références :

- Départ : réf. TSP 301 (cf. fig. 3)
- Arrivée : réf. TSP 302 (cf. fig. 3).

Elles sont filées en alliage d'aluminium EN AW 6060-T5 conforme à la norme NF EN 573 et fournies en longueur de 3595 mm.

Ces lisses sont fixées soit par l'intermédiaire d'une ossature primaire réalisée par un réseau vertical de chevrons bois ou de profilés métalliques, soit par l'intermédiaire de cales directement au support.

Le profil courant est doté en usine d'un joint mousse type NORSEAL V540 de NORTON, de largeur 9 mm et d'épaisseur 6 mm, qui assure une fonction antivibratoire du module.

Le profil de départ est prévu pour servir également de support à l'habillage de sous face.

3.4 Fixation des lisses

- Sur ossature verticale aluminium ou acier galvanisé : par vis inox 1.4301 (18/8) auto foreuse de marque SFS réf. SX3/10 5,5 x 28 mm à raison d'une ou deux vis par jonction lisse ossature.
- Sur ossature verticale aluminium ou acier galvanisé : par vis inox 1.4301 (18/8) autoforeuse de marque SFS réf. SX3/10 5,5 x 28 mm à raison d'une ou deux vis par jonction lisse-ossature.
- Sur support en maçonnerie ou en béton.

3.6 Ossature primaire et isolation

Ossature métallique

Ossature composée de profilés en alliage d'aluminium ou acier galvanisé et isolant conformes aux « Règles générales de mise en œuvre de l'ossature métallique et de l'isolation thermique des bardages rapportés faisant l'objet d'un Avis Technique » (*Cahier du CSTB 3194*). Elle est de conception librement dilatable pour l'aluminium et bridée pour l'acier. La largeur vue des montants est d'au moins 50 mm.

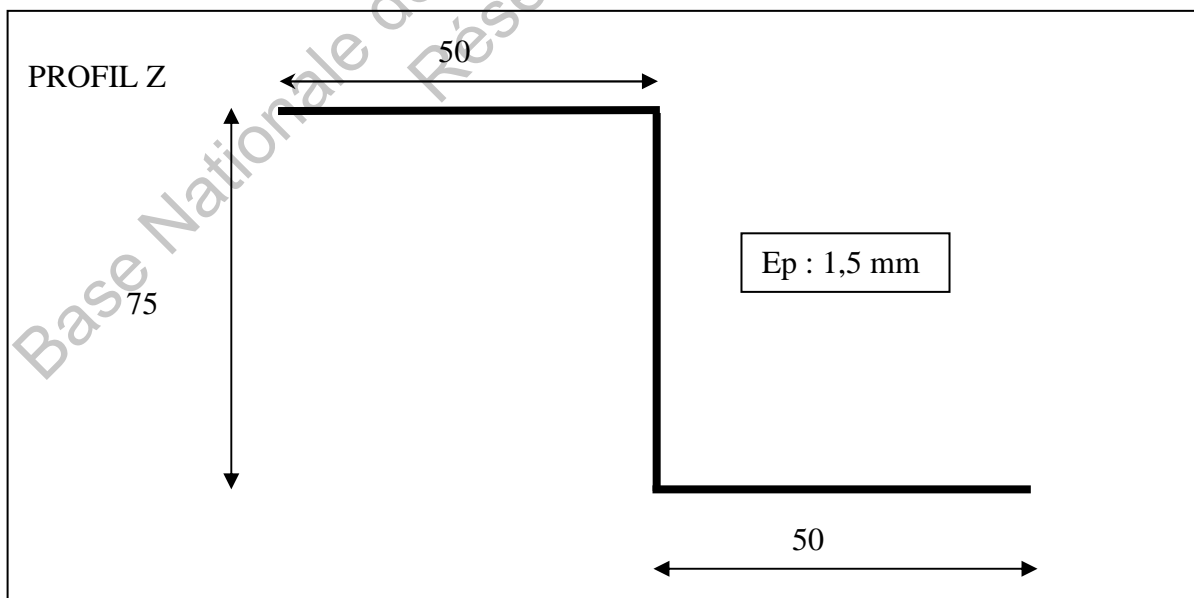
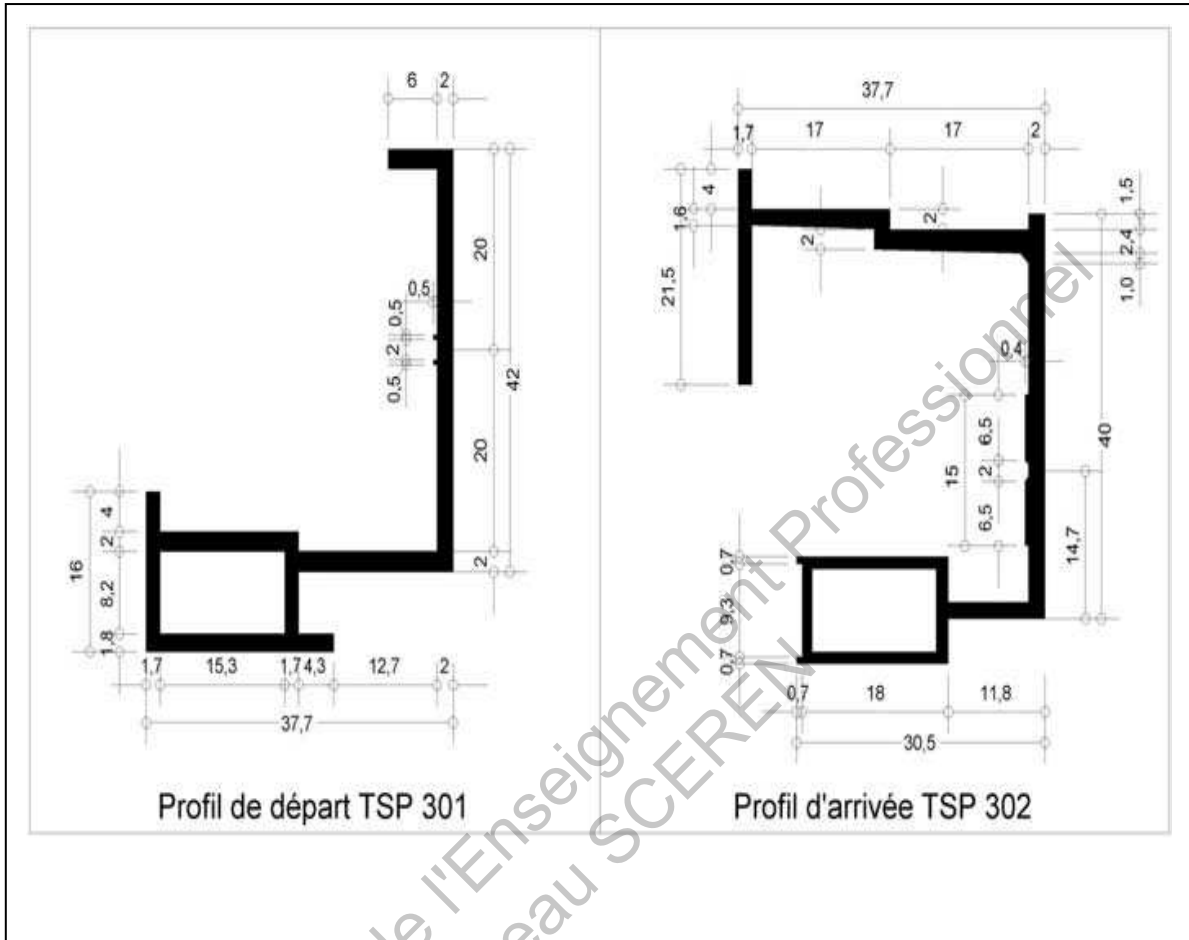
3.9 Accessoires

Profilés d'habillage métalliques usuellement utilisés pour la réalisation des points singuliers des bardages traditionnels. La plupart figurent au catalogue de producteurs spécialisés, d'autres sont à façonner en fonction du chantier ; ils doivent répondre aux spécifications ci-après :

- Tôle d'aluminium oxydée anodiquement classe 15 ou 20 selon norme NF EN 1396 ou prélaquée selon norme NF P 34-601 – épaisseurs 10/10ème mm et 15/10ème mm.
- Tôle d'acier galvanisé au moins Z 275 selon norme NF EN 10-147 pour les atmosphères rurales non polluées sinon se référer à la norme NF P 24-351.
- Tôle d'acier galvanisé au moins Z 275 et prélaquée selon norme P 34-301 pour les atmosphères rurales non polluées sinon se référer à la norme NF P 24-351.

| | | |
|--|--------------|-----------------|
| BTS ENVELOPPE DU BÂTIMENT | SUJET | Session 2012 |
| Épreuve U42: Technologie de construction | Durée : 2h40 | Coefficient : 2 |
| CODE : 12EBE4TC1 | | Page : 23/28 |

Figure 3 – Lisse en aluminium



| | | |
|--|--------------|-----------------|
| BTS ENVELOPPE DU BÂTIMENT | SUJET | Session 2012 |
| Épreuve U42: Technologie de construction | Durée : 2h40 | Coefficient : 2 |
| CODE : 12EBE4TC1 | | Page : 24/28 |

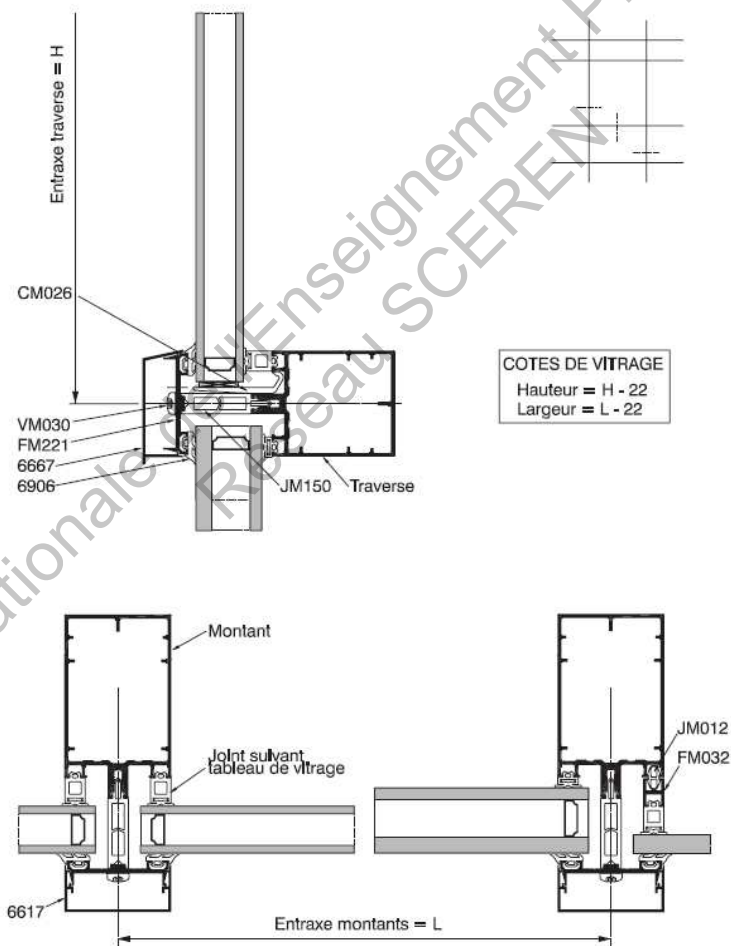
Généralités

Système de Mur Rideau Géode MXF de chez Technal permettant de réaliser un aspect grille, cadre et trame horizontale.

Ossature

Constituée de montants et traverse de sections définies selon les règles de dimensionnement relatives à la façade.
Fixation sur le Gros Œuvre au moyen d'attaches spécialement conçues et favorisant un réglage en trois dimensions.

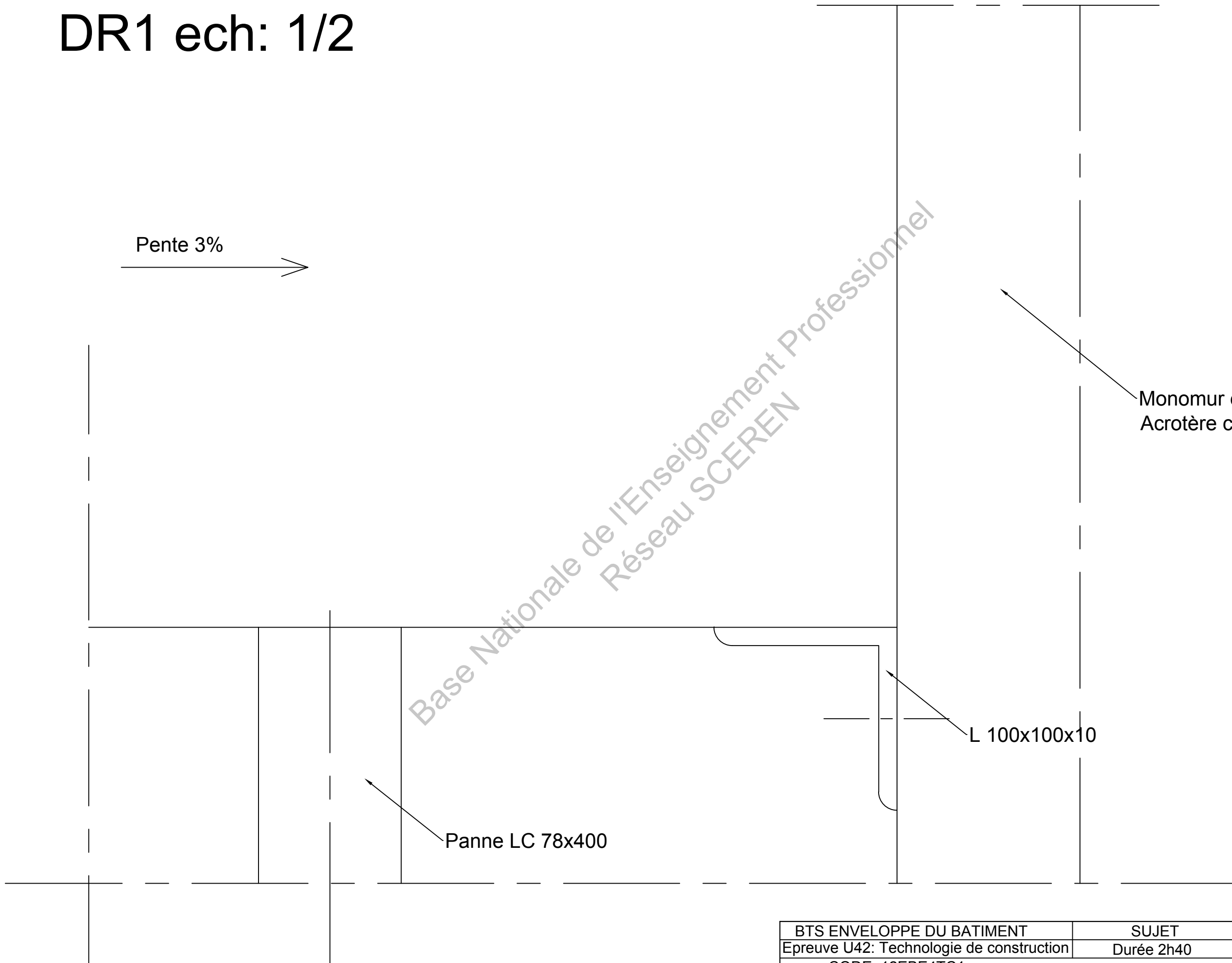
Coupe type :



| | | |
|--|--------------|-----------------|
| BTS ENVELOPPE DU BÂTIMENT | SUJET | Session 2012 |
| Épreuve U42: Technologie de construction | Durée : 2h40 | Coefficient : 2 |
| CODE : 12EBE4TC1 | | Page : 25/28 |

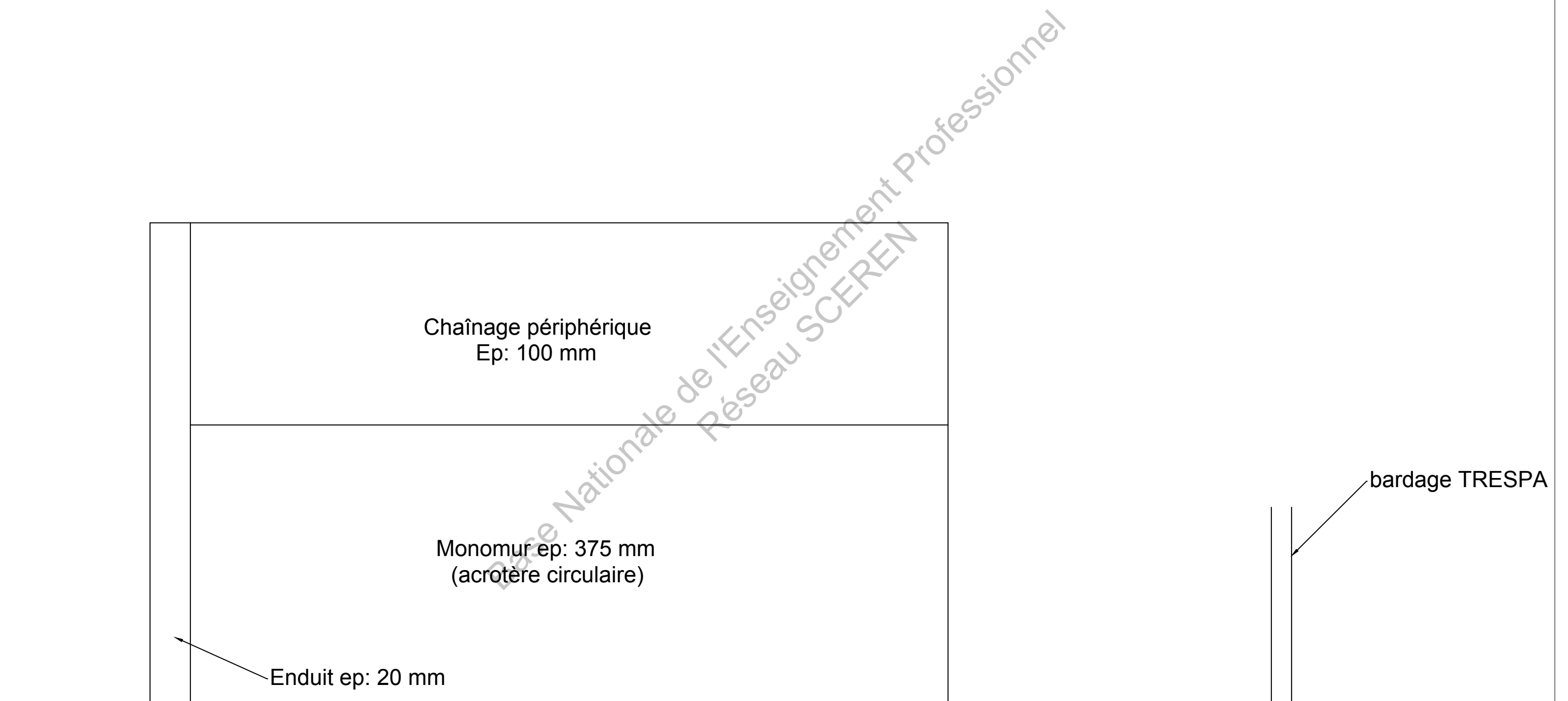
DR1 ech: 1/2

Pente 3% →



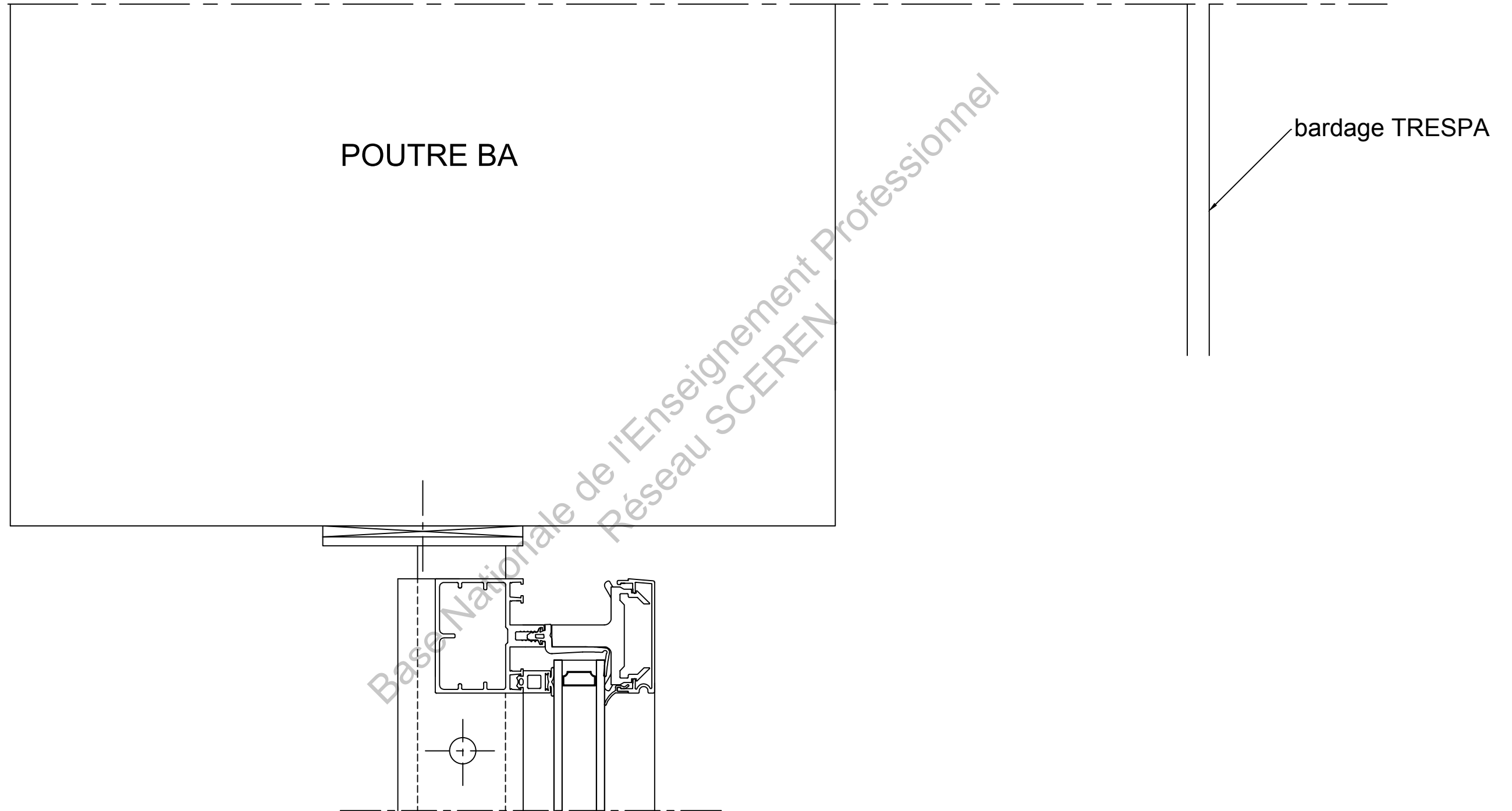
| | | |
|--|------------|----------------|
| BTS ENVELOPPE DU BATIMENT | SUJET | Session 2012 |
| Epreuve U42: Technologie de construction | Durée 2h40 | Coefficient: 2 |
| CODE: 12EBE4TC1 | | Page 26/28 |

DR2 ech: 1/2



| | | |
|--|------------|----------------|
| BTS ENVELOPPE DU BATIMENT | SUJET | Session 2012 |
| Epreuve U42: Technologie de construction | Durée 2h40 | Coefficient: 2 |
| CODE: 12EBE4TC1 | | Page 27/28 |

DR3 ech: 1/2



| | | |
|--|------------|----------------|
| BTS ENVELOPPE DU BATIMENT | SUJET | Session 2012 |
| Epreuve U42: Technologie de construction | Durée 2h40 | Coefficient: 2 |
| CODE: 12EBE4TC1 | | Page 28/28 |