



SERVICES CULTURE ÉDITIONS  
RESSOURCES POUR  
L'ÉDUCATION NATIONALE

**Ce document a été numérisé par le CRDP de Bordeaux pour la  
Base Nationale des Sujets d'Examens de l'enseignement professionnel.**

**Campagne 2012**

# BREVET DE TECHNICIEN SUPÉRIEUR

## AGENCEMENT DE L'ENVIRONNEMENT ARCHITECTURAL

SESSION 2012

---

### U32 - SCIENCES PHYSIQUES

---

Durée : 2 heures – Coefficient : 2

---

Dès que le sujet vous est remis, assurez-vous qu'il soit complet.  
Le sujet est composé de 7 pages numérotées de 1/7 à 7/7.

L'annexe 1 page 7/7 est à rendre avec la copie.

L'usage de la calculatrice est autorisé.

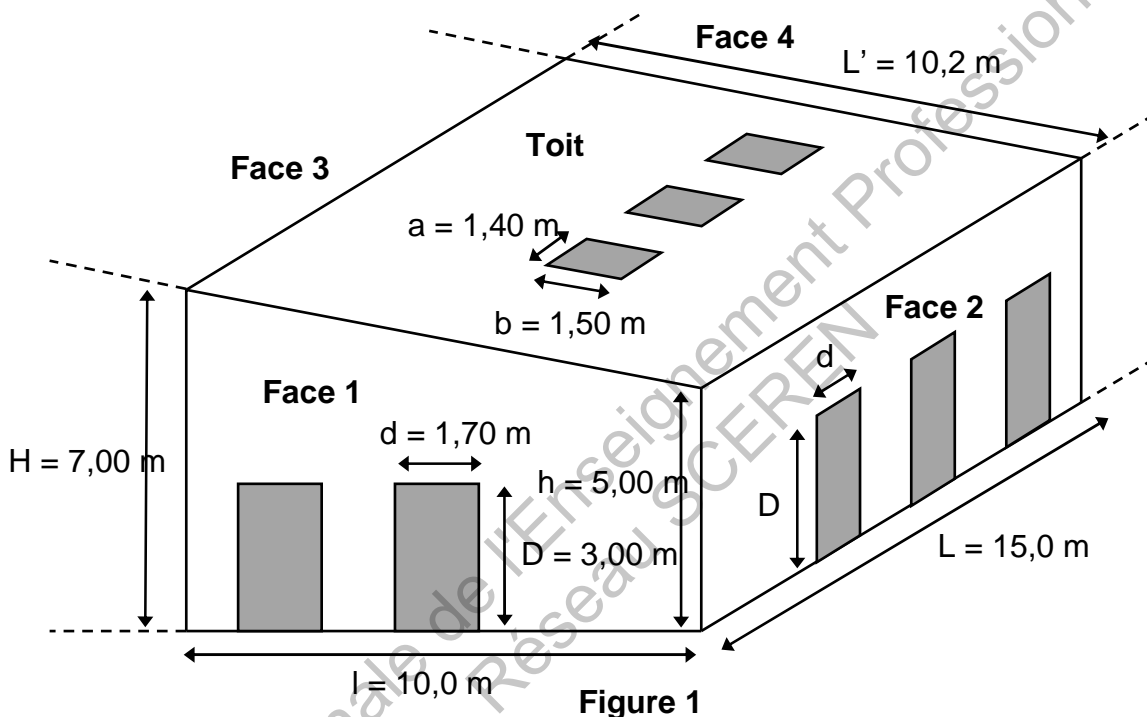
La clarté des raisonnements et la qualité de la rédaction  
interviendront dans l'appréciation des copies.

<b>CODE ÉPREUVE :</b> 1206ADE3SC	<b>EXAMEN :</b> BREVET DE TECHNICIEN SUPÉRIEUR	<b>SPÉCIALITÉ :</b> AGENCEMENT DE L'ENVIRONNEMENT ARCHITECTURAL	
<b>SESSION :</b> 2012	<b>SUJET</b>	<b>ÉPREUVE :</b> U32 - SCIENCES PHYSIQUES	
<b>Durée :</b> 2 h	<b>Coefficient :</b> 2	<b>SUJET N°</b> 07ED11	<b>Page :</b> 1 / 7

## Étude d'une salle de sport dans une école maternelle

Située à l'angle du bâtiment, au rez-de-chaussée, la salle étudiée a une base de longueur  $L = 15,0$  m et de largeur  $l = 10,0$  m (figure 1). Elle n'a pas de plafond et s'élève donc jusqu'au toit. La partie basse a une hauteur  $h = 5,00$  m et la partie haute a une hauteur  $H = 7,00$  m. Seules la face 1, la face 2 et le toit donnent sur l'extérieur. Les deux autres faces sont attenantes à la construction existante.

La face 1 comporte deux portes-fenêtres de largeur  $d = 1,70$  m et de hauteur  $D = 3,00$  m. La face 2 comporte trois portes-fenêtres identiques à celles de la face 1. Le toit possède trois grandes fenêtrées de largeur  $a = 1,40$  m et de longueur  $b = 1,50$  m.



### 1 - Étude du chauffage de la salle. (7 points)

Les coefficients de transmission thermique surfacique sont :

- murs extérieurs bien isolés :  $U_1 = 0,350 \text{ W.m}^{-2}.\text{K}^{-1}$  ;
- porte-fenêtre et fenêtrée de toit :  $U_2 = 2,60 \text{ W.m}^{-2}.\text{K}^{-1}$  ;
- toit bien isolé :  $U_3 = 0,400 \text{ W.m}^{-2}.\text{K}^{-1}$  .

La température de la salle doit être maintenue à  $\theta_i = 19,0$  °C, alors que la température extérieure est  $\theta_e = -5,0$  °C.

1.1 - Les pertes thermiques sont principalement dues aux transferts thermiques par conduction et par convection : rappeler en quoi consistent ces deux types de transferts thermiques.

1.2 - Pour le calcul du flux thermique total  $\Phi_s$  sortant dans la salle par conduction, seule sera considérée l'énergie thermique sortant par les faces 1 et 2 et par le toit. L'énergie thermique échangée par les autres parois, sol et faces intérieures, est négligée.

1.2.1 - Justifier que les pertes par les faces intérieures 3 et 4 sont négligeables.

1.2.2 - La surface totale de la face 1 est  $S_{f1} = 60,0 \text{ m}^2$ . Calculer le flux thermique total  $\Phi_s$  en détaillant votre raisonnement. Les résultats numériques seront rassemblés dans le tableau de l'annexe 1 à rendre avec la copie.

1.3 - Calcul du flux thermique perdu par la VMC.

L'aération de cette salle est assurée par une ventilation mécanique contrôlée (VMC) à double flux avec un débit volumique d'air  $q_v = 40,0 \cdot 10^{-3} \text{ m}^3 \cdot \text{s}^{-1}$ .

Données :

- masse volumique de l'air :  $\rho_{\text{air}} = 1,30 \text{ kg} \cdot \text{m}^{-3}$  ;

- capacité thermique massique de l'air :  $c_{\text{air}} = 1,00 \text{ kJ} \cdot \text{kg}^{-1} \cdot \text{K}^{-1}$  .

Pour un fluide circulant en régime stationnaire, on rappelle que le flux thermique échangé se calcule à l'aide de la relation :

$$\Phi = q_v \rho c \Delta\theta \text{ (équation 1).}$$

1.3.1 - En l'absence de VMC, si l'on suppose que l'air chaud rejeté est remplacé directement par de l'air froid provenant de l'extérieur, calculer le flux thermique  $\Phi_2$  perdu.

1.3.2 - L'utilisation d'une VMC à double flux permet de réduire cette perte d'énergie. La figure 2 ci-dessous schématise le fonctionnement d'une VMC double flux.

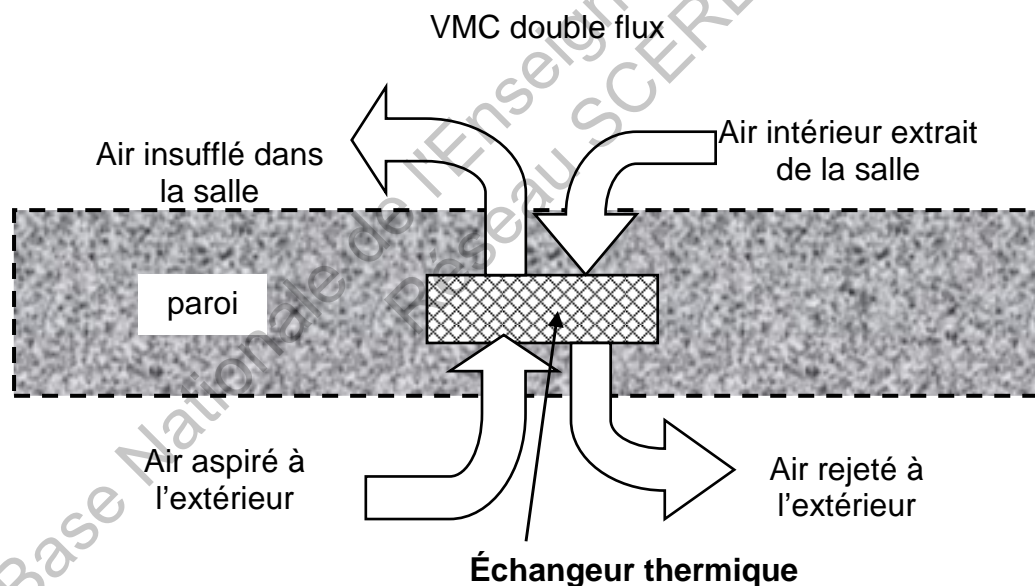


Figure 2

1.3.2.1 - En vous aidant du schéma de la figure 2, indiquer brièvement comment fonctionne une VMC double flux.

1.3.2.2 - Indiquer alors le terme qui diminue dans l'expression de l'équation 1 ci-dessus pour le calcul du flux thermique perdu.

1.3.2.3 - Ce système permet de réduire de 40% l'énergie perdue. Calculer le flux  $\Phi_3$  réellement perdu par la ventilation.

1.4 - Montrer que la puissance  $P$  du chauffage nécessaire pour assurer une température intérieure de  $19^{\circ}\text{C}$  est égale à  $5,06\text{ kW}$ .

1.5 - Cette salle est chauffée par le sol avec une pompe à chaleur air-eau dont le coefficient de performance (COP) est égal à  $2,5$  dans ces conditions.

*Le COP d'une pompe à chaleur est égal au quotient de la puissance thermique fournie par la puissance électrique consommée.*

1.5.1 - Calculer la puissance électrique  $P_e$  absorbée par cet appareil.

1.5.2 - En déduire l'énergie électrique  $E_e$  consommée par jour en kilowattheure.

## 2 - Acoustique de la salle. (6,5 points)

### 2.1 - Étude de la réverbération.

Données :

- Coefficients d'absorption  $\alpha_i$  à  $1\text{ kHz}$  des matériaux :
  - Parois verticales intérieures non vitrées :  $\alpha_1 = 3,00 \times 10^{-1}$ .
  - Sol en dalles plastiques :  $\alpha_2 = 40,0 \times 10^{-3}$ .
- L'aire d'absorption équivalente  $A_m$  du mobilier est égale à  $5,00\text{ m}^2$ .
- L'aire de la face 1 est :  $S_1 = 60,0\text{ m}^2$ .

2.1.1 - Expliquer à quoi est dû le phénomène de réverbération dans un local.

2.1.2. - On donne les aires d'absorption équivalente suivantes :

- face 1 (surfaces vitrées comprises) :  $A_1 = 16,0\text{ m}^2$  ;
- face 2 (surfaces vitrées comprises) :  $A_2 = 20,0\text{ m}^2$  ;
- toit (surfaces vitrées comprises) :  $A_{\text{toit}} = 37,5\text{ m}^2$ .

Calculer l'aire d'absorption équivalente  $A_{\text{totale}}$  de cette salle à  $1\text{ kHz}$ .

2.1.3 - En déduire le temps de réverbération  $T_0$  à  $1,00\text{ kHz}$  de cette salle sachant que son volume est égal à  $900\text{ m}^3$ . On rappelle la formule de Sabine :

$$T_R = 0,16 \frac{V}{A} .$$

2.1.4 - Après quelques mois d'utilisation, la réverbération a été jugée trop importante et on a décidé de la corriger afin d'obtenir un temps de réverbération plus faible  $T_1 = 800\text{ ms}$  à  $1\text{ kHz}$ . Cette correction a été effectuée en revêtant une partie des faces 3 et 4 de panneaux muraux acoustiques de coefficient d'absorption  $\alpha'_1 = 0,85$ .

Calculer la surface  $S$  traitée.

### 2.2 - Sonorisation

La sonorisation de cette salle est assurée par 2 haut-parleurs placés sur la face 3 à  $2,00\text{ m}$  de hauteur et à  $4,00\text{ m}$  de chaque extrémité. On se propose de calculer le niveau d'intensité sonore  $L$  du son reçu par un enfant situé au centre de la salle.

2.2.1 - La puissance acoustique de chaque haut-parleur est  $P = 1,50 \times 10^{-6}\text{ W}$ . En admettant que l'émission est uniforme dans le demi-espace avant (le son se répartit sur une demi-sphère centrée sur le haut-parleur), calculer l'intensité sonore directe  $I_1$  due à un seul haut-parleur, la distance  $d$  entre le haut-parleur et l'oreille de l'enfant étant égale à  $6,30\text{ m}$ .

On rappelle l'expression de la surface d'une sphère de rayon  $R$  :  $S = 4\pi R^2$ .

2.2.2 - En réalité, une mesure faite avec un seul haut-parleur en fonctionnement indique une intensité sonore reçue par l'enfant  $I_1' = 6,50 \cdot 10^{-9} \text{ W.m}^{-2}$ .

2.2.2.1 - Pourquoi l'intensité mesurée est-elle différente de celle calculée ?

2.2.2.2 - Calculer l'intensité sonore  $I$  puis le niveau d'intensité sonore  $L$  du son reçu par l'enfant lorsque les 2 haut-parleurs fonctionnent.

On rappelle la valeur de l'intensité sonore de référence  $I_0$  :

$$I_0 = 1,00 \cdot 10^{-12} \text{ W.m}^{-2}.$$

### 3 - Éclairage de la salle. (2 points)

La salle est éclairée par 20 lampes fluocompactes de puissance électrique  $P = 25 \text{ W}$  et d'efficacité lumineuse  $k = 85 \text{ lm.W}^{-1}$ . Elles sont placées dans des réflecteurs de sorte que toute la lumière produite est dirigée vers le sol.

3.1 - Expliquer le fonctionnement d'une lampe fluocompacte. Citer un avantage de ce type de lampe.

3.2 - Calculer le flux lumineux total  $\Phi$  produit par les 20 lampes.

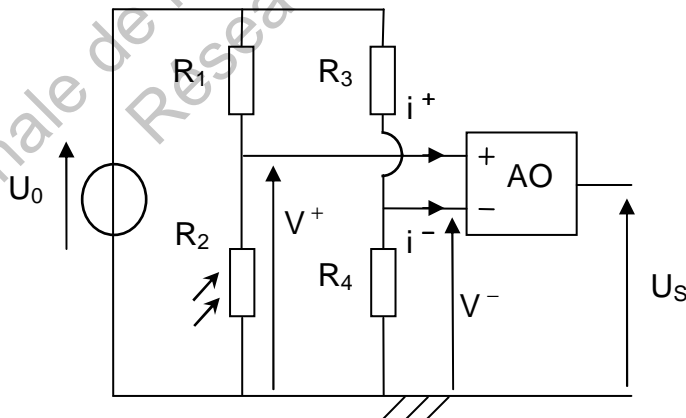
3.3 - En déduire l'éclairement moyen  $E$  au sol en supposant que toute la lumière produite arrive au sol.

### 4 - Électronique de l'éclairage extérieur. (4,5 points)

L'accès extérieur à cette salle est équipé de réverbères qui s'allument automatiquement dès que l'éclairement ambiant est inférieur à une valeur limite notée  $E_{\min}$ .

Le circuit électronique de commande de l'allumage est représenté sur la figure 3. Il comporte un amplificateur opérationnel monté en comparateur et une photorésistance  $R_2$  comme capteur d'éclairement.

Figure 3



Les réverbères s'allument dès que la tension de sortie  $U_s$  est positive.

On suppose que l'amplificateur opérationnel est parfait :  $i^+ = i^- = 0$ .

Si  $V^+ > V^-$ ,  $U_s = +V_{\text{sat}}$  et si  $V^+ < V^-$ , alors  $U_s = -V_{\text{sat}}$ .

Données :  $U_0 = 15 \text{ V}$  ;  $V_{\text{sat}} = 14 \text{ V}$  ;  $R_1 = R_3 = R_4 = 47 \text{ k}\Omega$  .

$R_2 = \frac{a}{E}$  avec :  $a = 5,0 \times 10^6 \Omega \cdot \text{lx}$  ;  $E$  : éclairement exprimé en lux.

4.1 - Montrer que la tension  $V^-$  est égale à 7,5 V.

4.2 - Établir l'expression littérale de  $V^+$  en fonction de  $U_0$ ,  $R_1$  et  $R_2$ .

4.3 - Montrer alors que l'expression de  $V^+$  en fonction de  $U_0$ ,  $R_1$ ,  $a$  et  $E$  peut se mettre sous la forme :

$$V^+ = \frac{U_0 a}{R_1 E + a}.$$

4.4 - Sans calcul, que peut-on dire de  $V^+$  lorsqu'il fait jour donc lorsque l'éclairement  $E$  est très grand ? Que vaut alors  $U_S$  ? Indiquer comment va varier  $V^+$  lorsque l'éclairement va diminuer.

4.5.- Quelle inégalité doit vérifier  $V^+$  pour que les réverbères soient allumés ? Dédire en utilisant l'expression obtenue au 4.3 l'inégalité littérale que doit vérifier l'éclairement  $E$  pour que les réverbères soient allumés.

4.6 - En déduire la valeur numérique de l'éclairement limite  $E_{\min}$  à partir duquel l'allumage des réverbères se produit.

**Annexe 1 à rendre avec la copie**

Question 1.2.2 - Calcul du flux  $\Phi_s$ .

	Coefficient de transmission thermique surfacique	Surface concernée	Flux
unité	$W.m^{-2}.K^{-1}$	$m^2$	
Murs extérieurs en parpaings	0,35	$S_1 =$	$\Phi_1 =$
Fenêtres et porte-fenêtres	2,6	$S_2 =$	$\Phi_2 =$
toit	0,4	$S_3 =$	$\Phi_3 =$
		Flux total $\Phi_s :$	$\Phi_s =$

Base Nationale de l'Enseignement Professionnel  
Réseau SCEREN