



SERVICES CULTURE ÉDITIONS
RESSOURCES POUR
L'ÉDUCATION NATIONALE

**Ce document a été numérisé par le CRDP de Bordeaux pour la
Base Nationale des Sujets d'Examens de l'enseignement professionnel.**

Campagne 2012

ÉTUDE D'UNE CONSTRUCTION

SOUS EPREUVE U4.1

ELABORATION D'UNE NOTICE DE CALCUL

DUREE : 3 heures, coefficient : 2

Ce dossier comprend :

- Sujet : pages 1/6 à 6/6
- Documents réponse : Document réponse R1 en deux exemplaires
- Dossier technique : Documents techniques DT1 à DT5
- Dossier ressource : Documents ressources DR1 à DR10

Temps conseillé :

Lecture du sujet : 15 min
Partie n°1 : 60 min
Partie n°2 : 45 min
Partie n°3 : 60 min

Barème proposé :

Partie n°1 : 8 points
Partie n°2 : 6 points
Partie n°3 : 6 points

Toutes les parties peuvent être traitées indépendamment

AUCUN DOCUMENT AUTORISE

ÉTUDE D'UNE CONSTRUCTION

SOUS EPREUVE U4.1

ELABORATION D'UNE NOTICE DE CALCUL

DUREE : 3 heures, coefficient : 2

MAISON OSSATURE BOIS

SUJET ET DOCUMENTS RÉPONSE

- Texte de l'épreuve

Pages 1/6 à 6/6

- Documents réponse R1

En deux exemplaires

Toutes les parties peuvent être traitées indépendamment

AUCUN DOCUMENT AUTORISE

Texte de l'épreuve

Contexte industriel

L'étude concerne une maison à ossature bois avec charpente et solivage en Lamellé-Collé de classement mécanique GL24h. La couverture est réalisée à partir de *Sapisol S174* revêtu de tuiles mécaniques, le plancher à partir de *Sapisol S136*. Vous étudierez dans l'ordre la poutre support du solivage (**sommier**) du corps principal de la maison puis le portique supportant les balcons, enfin les consoles support de toiture de la façade Nord.

Partie 1 : Sommier

8 points

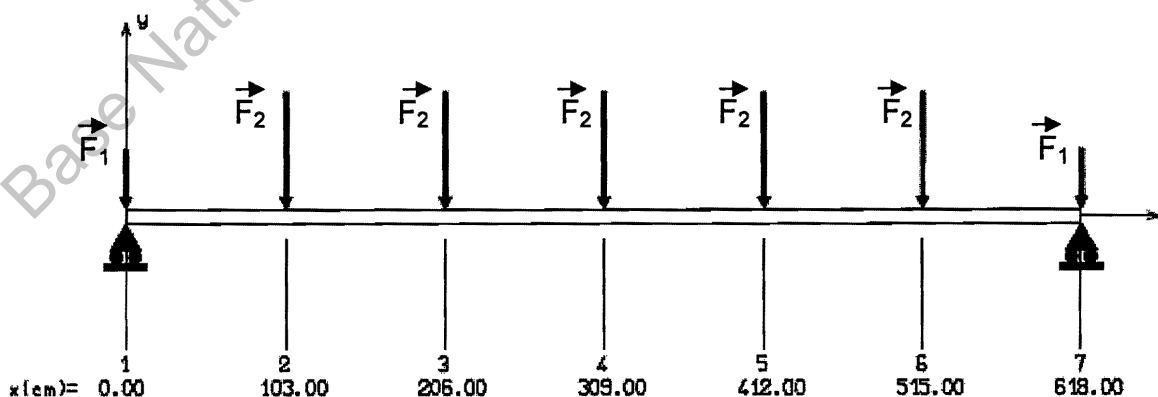
Documents techniques DT1, DT3, DT5

Documents ressources DR3 à DR6, DR10

- La structure du plancher de l'étage se décompose en 3 solivages (DT5) qui supportent tous un plancher en Sapiliège de référence S136. Le solivage de la partie principale de la maison (zone 2, dimensions 6180 mm x 4995 mm) s'ouvre sur une mezzanine. Vous définirez le chargement repris par le sommier (DT3). D'après la modélisation ci-dessous de cette pièce, vous la justifierez en résistance et en déformation.

Hypothèses de travail

- Intensité de la pesanteur : $g = 10 \text{ N/Kg}$.
- L'humidité moyenne après stabilisation est de 12%.
- La longueur du sommier est de 6180mm.
- La longueur d'une solive est de 4995mm.
- L'entraxe des solives qui reposent sur le sommier est de 1030 mm (7 solives sur la longueur du sommier dont 1 à chaque extrémité).
- Les solives et le sommier sont en lamellé collé GL24h.
- Section des solives : 120x180, Section du sommier : 200x400 (en mm).
- Plancher en Sapiliège, référence S136, masse surfacique : 39Kg/m².
- Charges d'exploitation (bâtiment à usage d'habitation) à définir.
- Combinaison retenue : $C = 1.35G + 1.5Q$
- *Modélisation retenue :*



Question 1.1 Etudier le chargement repris par le sommier

1.1.1. Calculer la valeur de la charge d'exploitation reprise par une solive de la partie courante en kN/m.

1.1.2. Calculer la valeur de la charge permanente sur la solive en kN/m.

1.1.3. Pour la combinaison C = 1.35G + 1.5Q :

Après avoir déterminé la valeur des Actions de liaison des solives sur le sommier pour les cas de chargement étudiés ci-dessus (on négligera le poids propre du sommier par souci de simplification), reporter ces valeurs sur un croquis reprenant la modélisation ci-dessus.

Question 1.2 Etudier les sollicitations et les contraintes pour le sommier

En utilisant les valeurs suivantes pour la modélisation ci-dessus

+-----+
| Cas de charge(s) |
+-----+

Charge nodale : Noeud = 1 $F_1 = -4000.00$ N $MZ = 0.00$ N.m

Charge nodale : Noeud = 7 $F_1 = -4000.00$ N $MZ = 0.00$ N.m

Charge nodale : Noeud = 2 $F_2 = -8000.00$ N $MZ = 0.00$ N.m

Charge nodale : Noeud = 3 $F_2 = -8000.00$ N $MZ = 0.00$ N.m

Charge nodale : Noeud = 5 $F_2 = -8000.00$ N $MZ = 0.00$ N.m

Charge nodale : Noeud = 6 $F_2 = -8000.00$ N $MZ = 0.00$ N.m

Charge nodale : Noeud = 4 $F_2 = -8000.00$ N $MZ = 0.00$ N.m

- 1.2.1. Déterminer les valeurs des actions de liaison.
- 1.2.2. Tracer le diagramme de l'effort tranchant, en déduire l'effort tranchant maximum.
- 1.2.3. Tracer le diagramme du moment fléchissant, en déduire le moment fléchissant maximum.
- 1.2.4. Calculer la contrainte en cisaillement longitudinal maximale $\tau_{v,d}$.
- 1.2.5. Calculer la contrainte en flexion maximale $\sigma_{m,d}$.

Question 1.3 Vérification du sommier aux Etats Limites Ultimes (ELU)

En prenant une valeur de contrainte maximale en flexion de 7Mpa et une valeur de contrainte maximale en cisaillement longitudinal de 0.4MPa, les coefficients d'effet système KIs et d'instabilité Kcrit égaux à 1 et $k_v = 1$.

- 1.3.1. Vérifier les contraintes tangentielles de cisaillement et normales de flexion aux critères de résistance ELU (EC5).

Question 1.4 Vérification du sommier aux Etats Limites de Service (ELS)

En prenant une valeur de 3.5mm pour la déformation instantanée sous charges permanentes et une valeur de 12.5mm pour la déformation instantanée sous charges d'exploitation

- 1.4.1. Vérifier le sommier en déformation instantanée (U_{inst}) aux ELS.
- 1.4.2. Vérifier le sommier en déformation finale ($U_{net,fin}$) aux ELS.

Partie 2 : Portique

6 points

Documents techniques DT1, DT2, DT3, DT4

Documents ressources DR1, DR4, DR6, DR8, DR9

- Le portique extérieur du bâtiment permet de créer une avancée de toit importante et de recevoir un balcon sur deux niveaux. Après avoir modélisé la structure, vous interprétez des éléments issus de la note de calcul informatique afin de dimensionner certains assemblages.

Hypothèses de travail

- Section des solives des balcons : 60x120 (en mm) en C24 avec un entraxe de 50cm.
- Assemblages des pièces
 - Arbalétrier sur poteau central : Etrier type bmf-120 et 3 broches diamètre 12 mm.
 - Entrait moisé et arbalétrier : 2 boulons M16.
 - Entrait moisé sur poteau central : entailles sur poteau et un boulon M16.
 - Arbalétrier sur poteau intermédiaire : Etrier type bmf-120 et 3 broches diamètre 12 mm.
 - Poutres supports de solivage et poteaux : Etrier type bmf-120 et 3 broches diamètre 12 mm.
 - Poteau et plot béton : ferrure en âme avec plaque d'appui et 2 boulons M16.
 - Sablière et poteau intermédiaire: Etrier type bmf-120 et 3 broches diamètre 12 mm.
 - Sablière et poteau latéral : entaille sur poteau latéral.

Les étriers bmf-120 sont des ferrures en âme (assemblages cachés).

Question 2.1 Définir les liaisons internes et la nature des liaisons aux appuis

- 2.1 Sur le document réponse R1, représenter les liaisons internes (relaxations) et les liaisons extérieures en définissant une légende pour les symboles que vous utiliserez.

Question 2.2 Vérification de l'assemblage entre l'arbalétrier et l'entrait moisé

Le calcul des capacités résistantes ($F_{v,rk}$) pour un organe d'assemblage (boulon M16) pour l'assemblage arbalétrier (120x200 en mm) - entrait moisé (80x200 en mm) donne les résultats suivants :

RESULTATS $F_{v,rk}$	Simple cisaillement MODE 1	a	33503	N
	Simple cisaillement MODE 1	b	43795	N
	Simple cisaillement MODE 1	c	16394	N
	Simple cisaillement MODE 2	d	14341	N
	Simple cisaillement MODE 2	e	17800	N
	Simple cisaillement MODE 3	f	15840	N
	Double cisaillement MODE 1	g	33503	N
	Double cisaillement MODE 1	h	21898	N
	Double cisaillement MODE 2	j	14341	N
	Double cisaillement MODE 3	k	15840	N

Les capacités de résistance F_v, r_k de l'assemblage sont toutes données pour un plan de cisaillement.

- 2.2.1. Calculer la résistance de calcul $F_{v,rd}$ après avoir déterminé le coefficient K_{mod} et choisi γ_m . Quel est l'effort maximal que peut reprendre l'assemblage avec 2 boulons M16 ?
- 2.2.2. A partir de l'extrait de la note de calcul (**document ressource DR1**), déterminer l'effort transmis par l'entrait sur l'arbalétrier (intensité et angles de l'effort avec ces éléments).
- 2.2.3. A l'aide du **document ressource DR8**, vérifier que le nombre de boulons M16 utilisés pour cet assemblage est acceptable (justifier votre réponse). Proposer un plan coté de l'assemblage arbalétrier/entrait moisé/boulons M16.

Base Nationale de l'Enseignement Professionnel
Réseau SCEREN

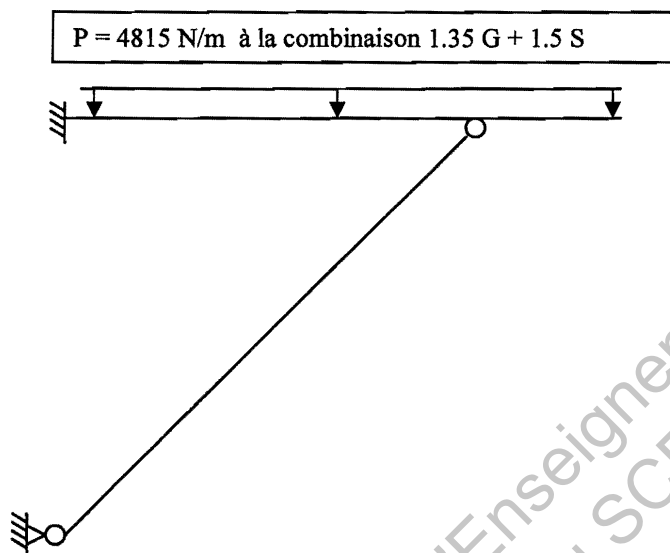
Partie 3 : Console

6 points

Documents techniques DT1, DT2, DT5
Documents ressources DR2, DR4, DR6, DR7

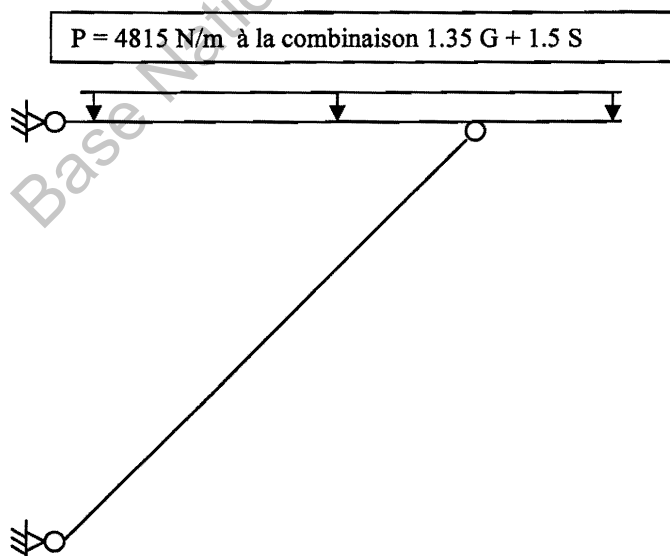
- Sur la façade Nord, 2 consoles permettent de supporter l'avancée de toit. Après avoir déterminé le degré d'hyperstaticité et défini le chargement permanent pour les deux modélisations retenues, vous vérifierez le dimensionnement de la contrefiche aux ELU.

Première modélisation retenue : la traverse de la console est encastree dans le mur



Les coordonnées des nœuds, les caractéristiques de la modélisation et les résultats obtenus avec cette solution sont reportés dans le document ressource DR2.

Deuxième modélisation retenue : la traverse de la console est articulée dans le mur



Excepté la liaison articulée, toutes les autres caractéristiques de la modélisation sont identiques.

Hypothèses de travail

- Intensité de la pesanteur : $g = 10 \text{ N/Kg}$.
- Charges permanentes de toiture :
 - Tuiles mécaniques et liteaux : 0.45 kN/m^2
 - Liteaux : 0.04 kN/m^2
 - Sapisol S174 : 30.6 Kg/m^2

Question 3.1 Déterminer le degré d'hyperstaticité de chacune des modélisations.

Question 3.2 Déterminer la charge permanente de toiture reprise par la traverse en kN/m . (Par souci de simplification, proposer une ou plusieurs bande(s) de chargement moyenne(s))

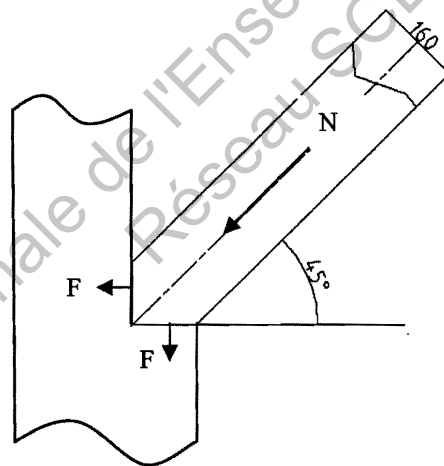
Question 3.3 Pour la deuxième modélisation (sous la combinaison 1.35 G + 1.5 S) :

3.3.1. Déterminer la valeur des actions de liaison.

3.3.2. Calculer l'effort normal dans la contrefiche.

3.3.3. **En prenant une valeur d'effort normal de 7500N**, vérifier la section de la contrefiche vis-à-vis des contraintes de compression axiale. **On prendra $k_{c,y} = 0,92$.**

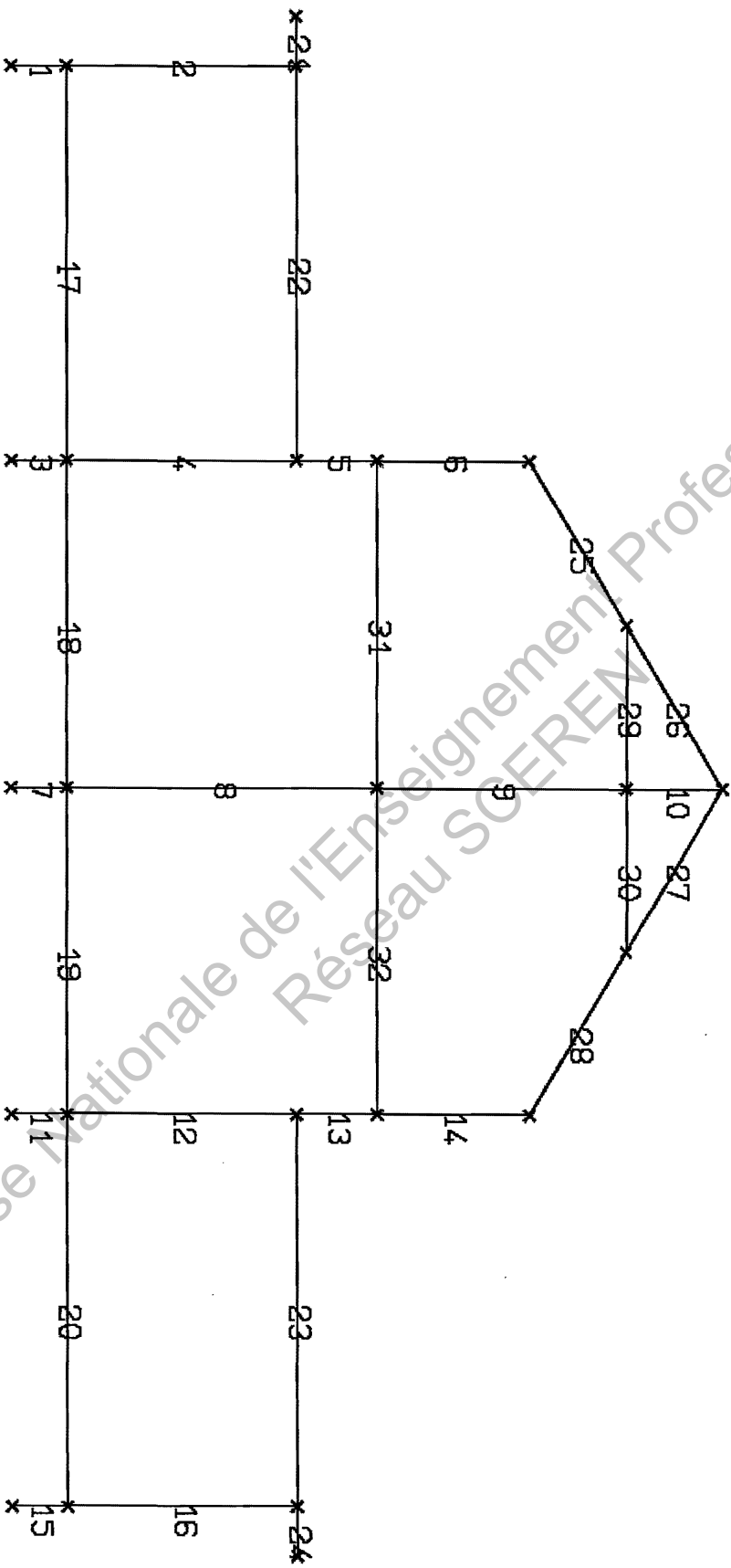
L'effort de 7500N est transmis au mur suivant le principe suivant



3.3.4. En considérant que l'effort est transmis par compression sur toute l'épaisseur de la pièce (2 coupes à 45°), vérifier les abouts de la contrefiche en compression oblique aux ELU (liaison bois-bois). **On prendra $k_{c,90} = 1$.**

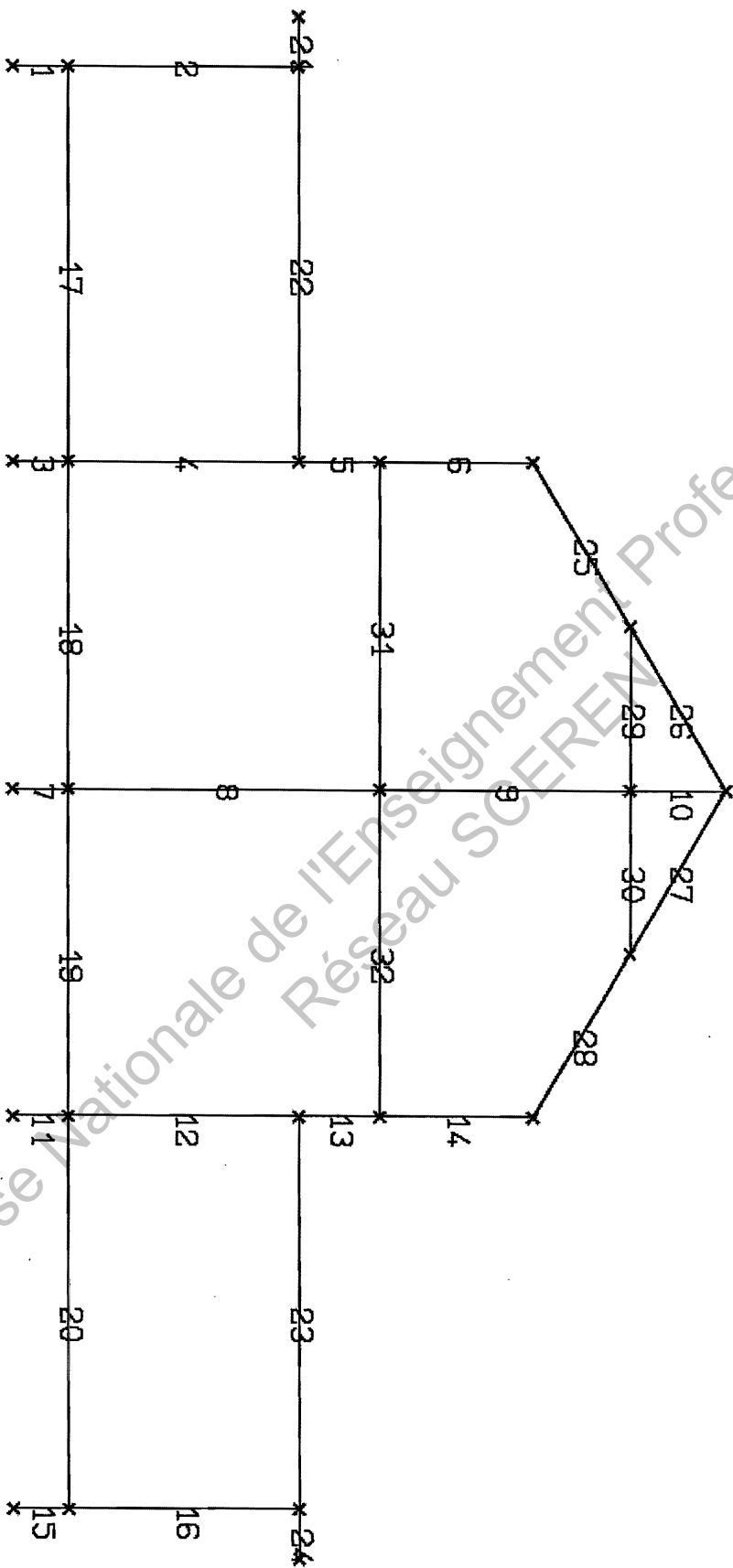
Document Réponse R1

Les Numéros correspondent à la numérotation des barres



Document Réponse R1

Les Numéros correspondent à la numérotation des barres



ÉTUDE D'UNE CONSTRUCTION

SOUS EPREUVE U4.1

ELABORATION D'UNE NOTICE DE CALCUL

DURÉE : 3 heures, coefficient : 2

MAISON OSSATURE BOIS

DOSSIER TECHNIQUE ET RESSOURCES

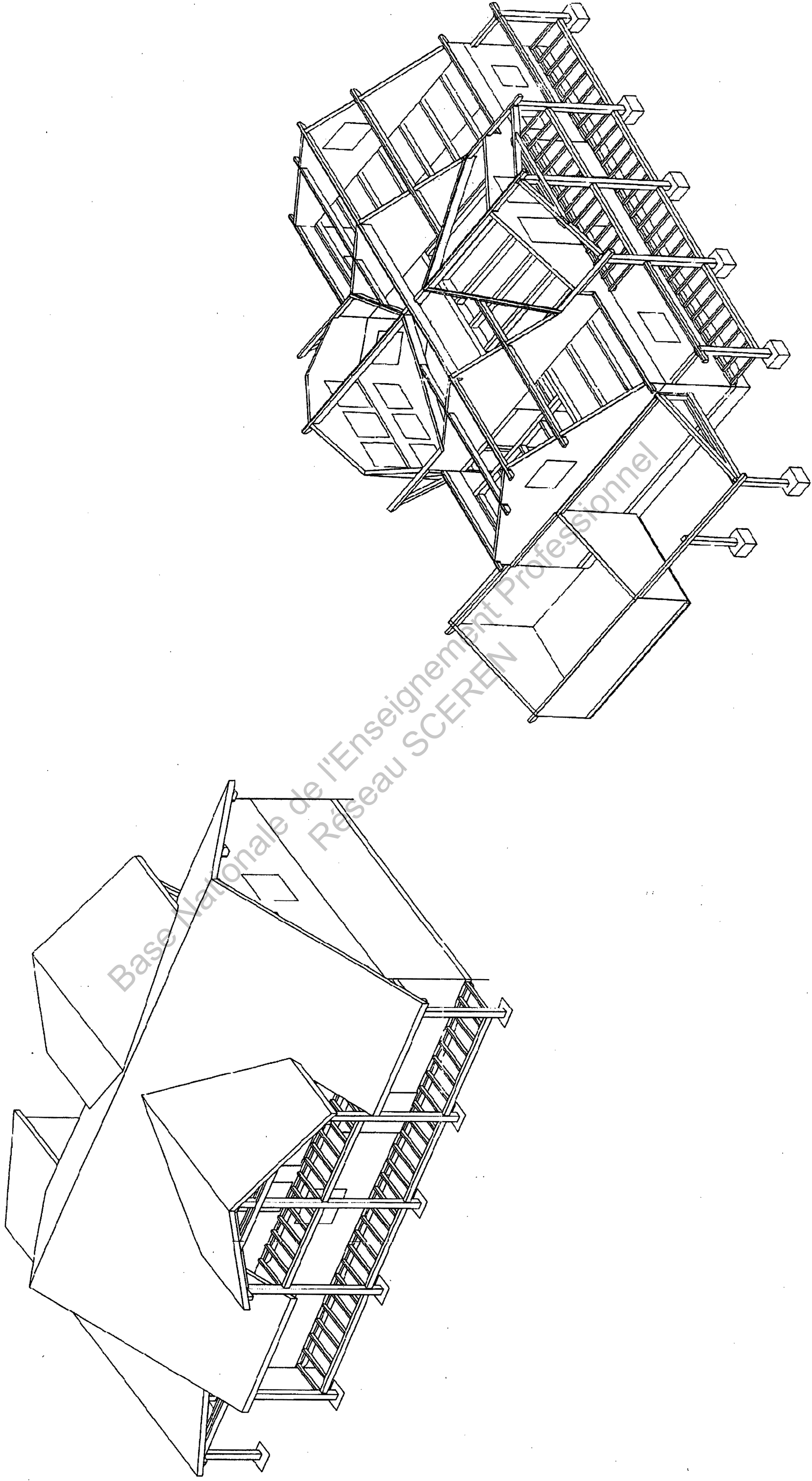
- Document technique DT1
- Document technique DT2
- Document technique DT3
- Document technique DT4
- Document ressource DT5

VUES GENERALES DE LA CONSTRUCTION
VUE EN PLAN DE LA CHARPENTE
Coupe BB
Coupe CC
VUE GENERALE DU SOLIVAGE

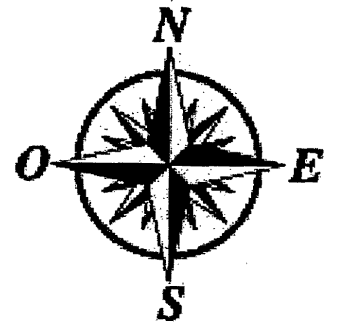
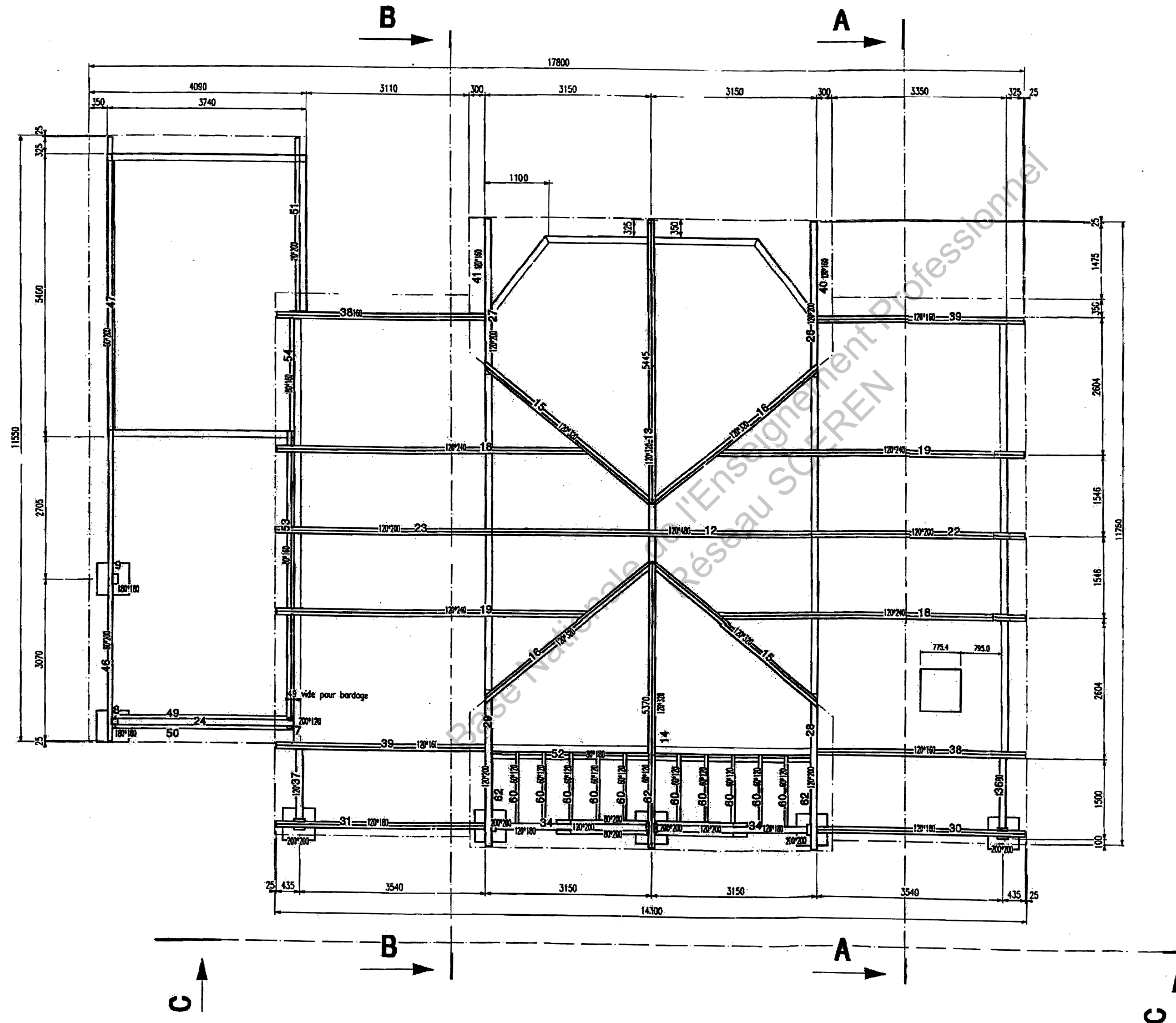
- Document ressource DR1
- Document ressource DR2
- Document ressource DR3
- Document ressource DR4
- Document ressource DR5
- Document ressource DR6
- Document ressource DR7

Extraits de la Note de Calcul informatique
Extraits de la Note de Calcul informatique
Charges d'Exploitation
Détermination des coefficients ELU
Données pour la vérification aux ELS
Valeurs caractéristiques du Bois lamellé collé (BLC)
Compression axiale et Compression oblique

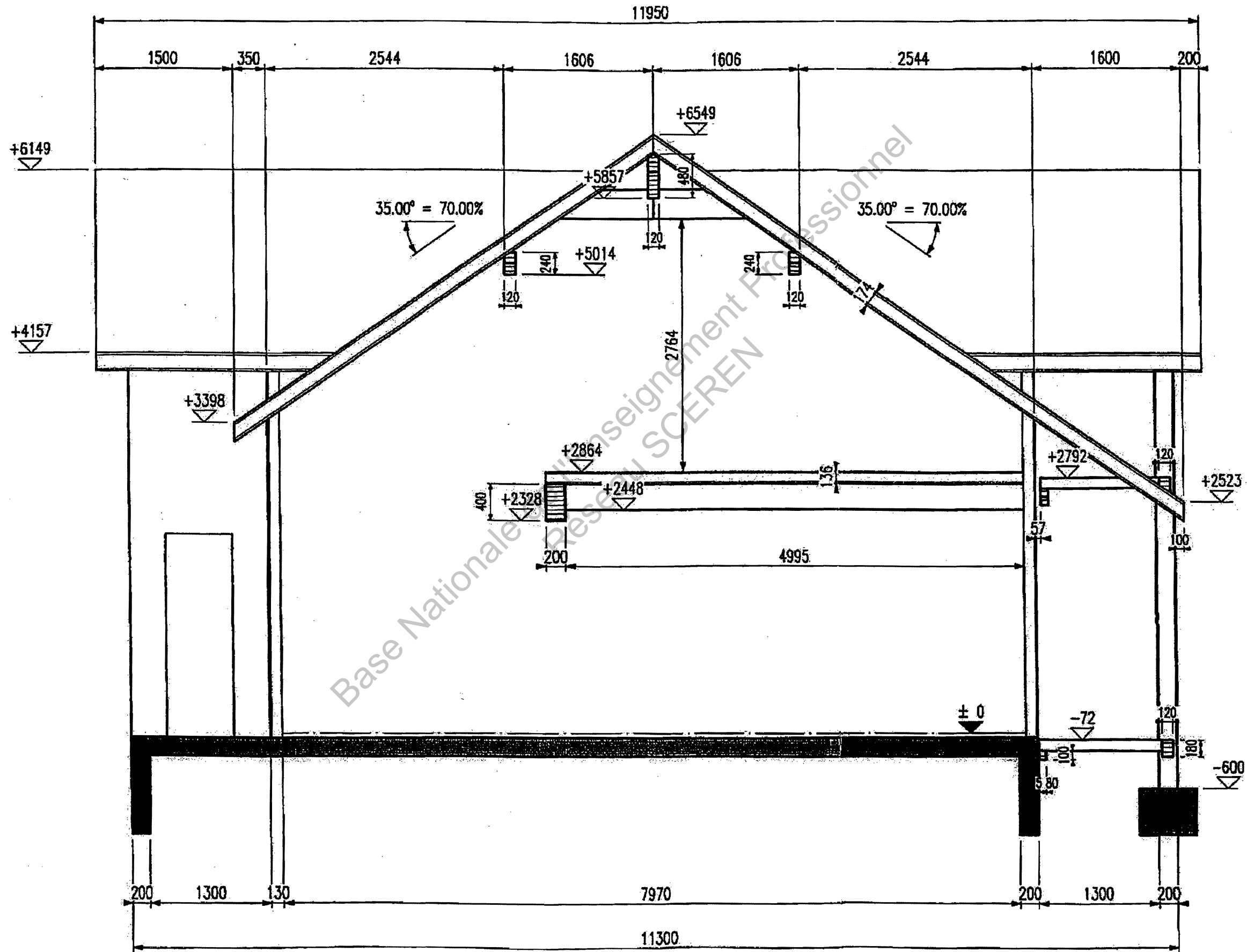
VUES GENERALES DE LA CONSTRUCTION



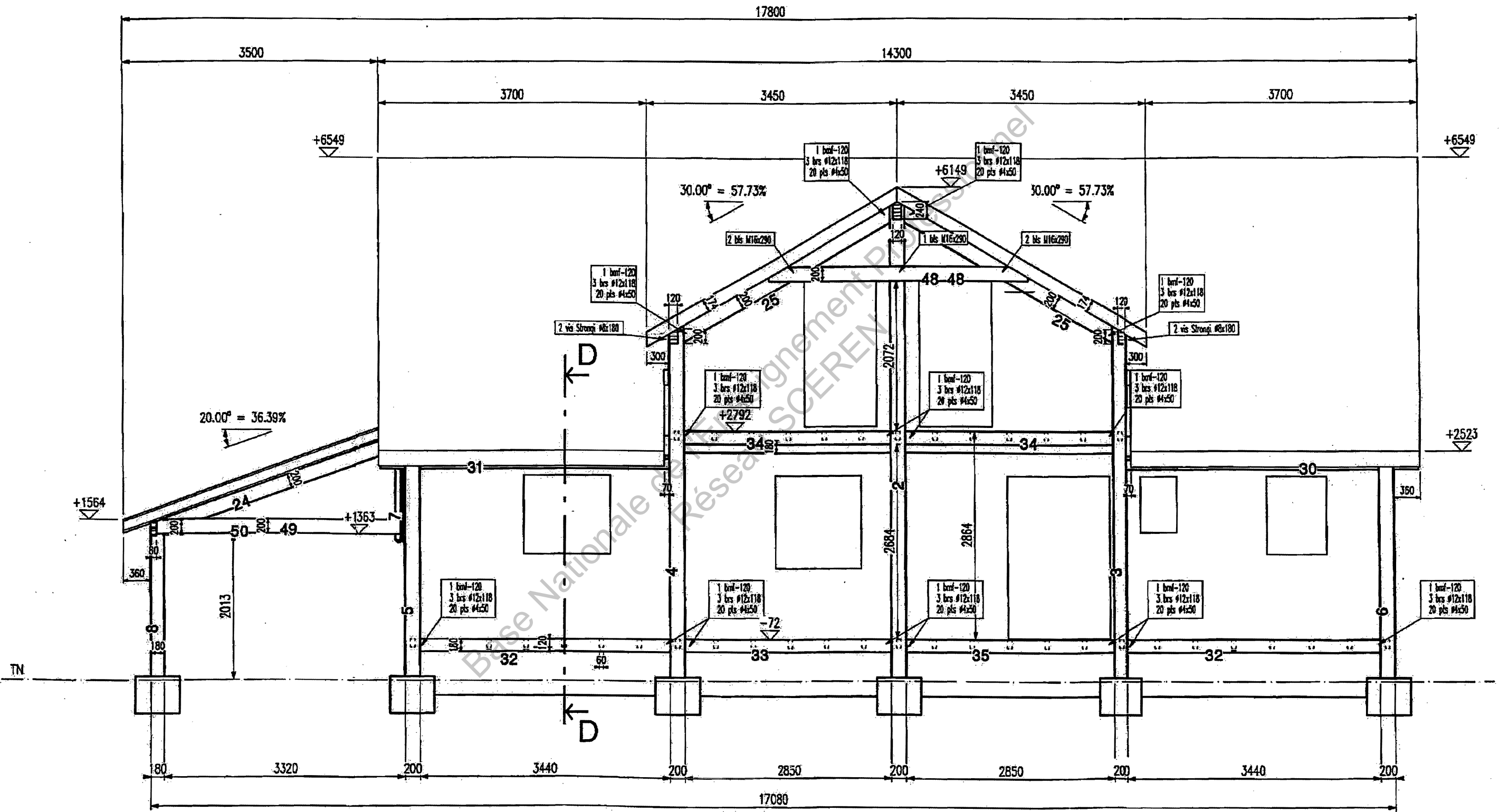
VUE EN PLAN DE LA CHARPENTE – Echelle non significative



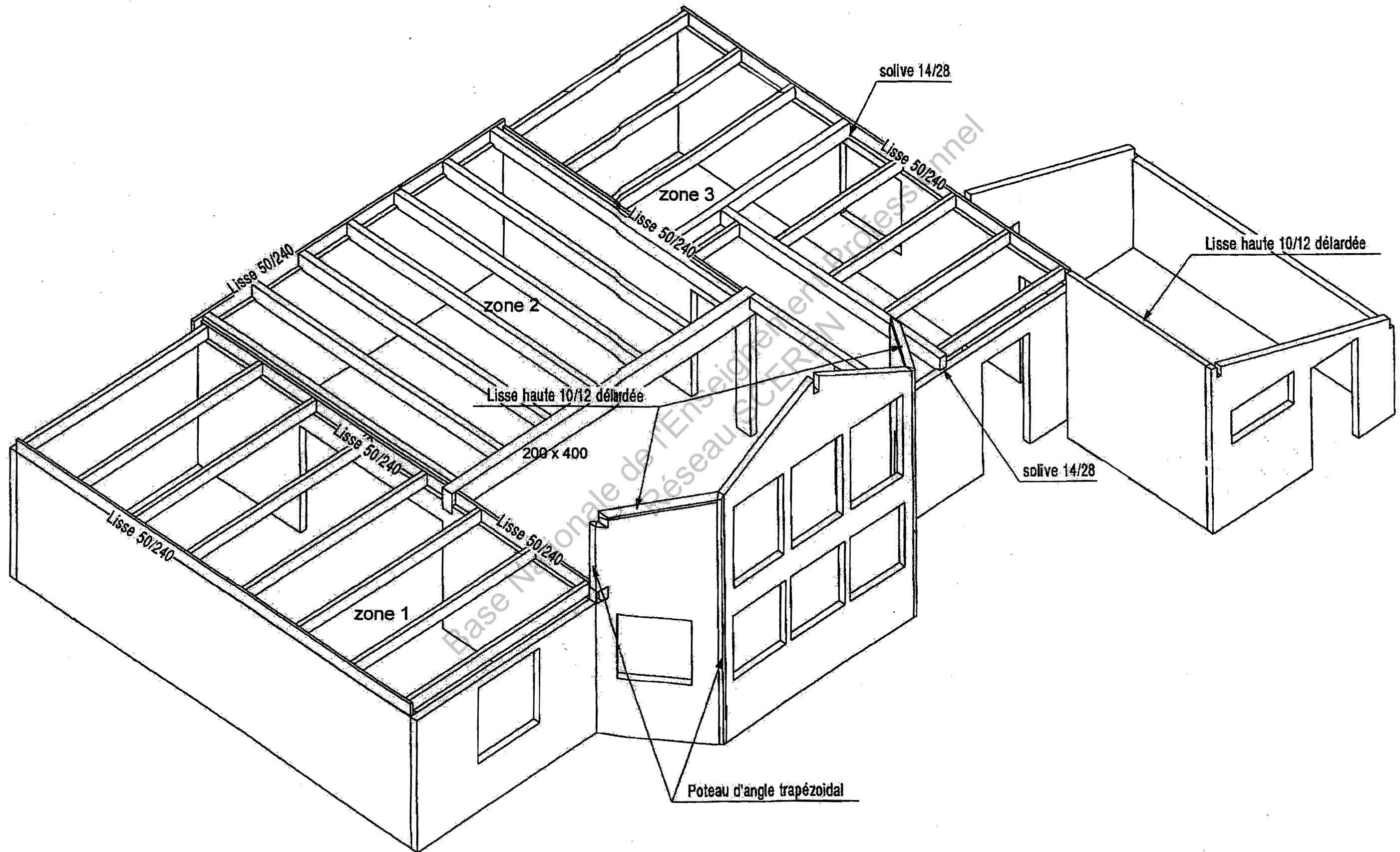
COUPE BB – Echelle non significative



COUPE CC – Echelle non significative

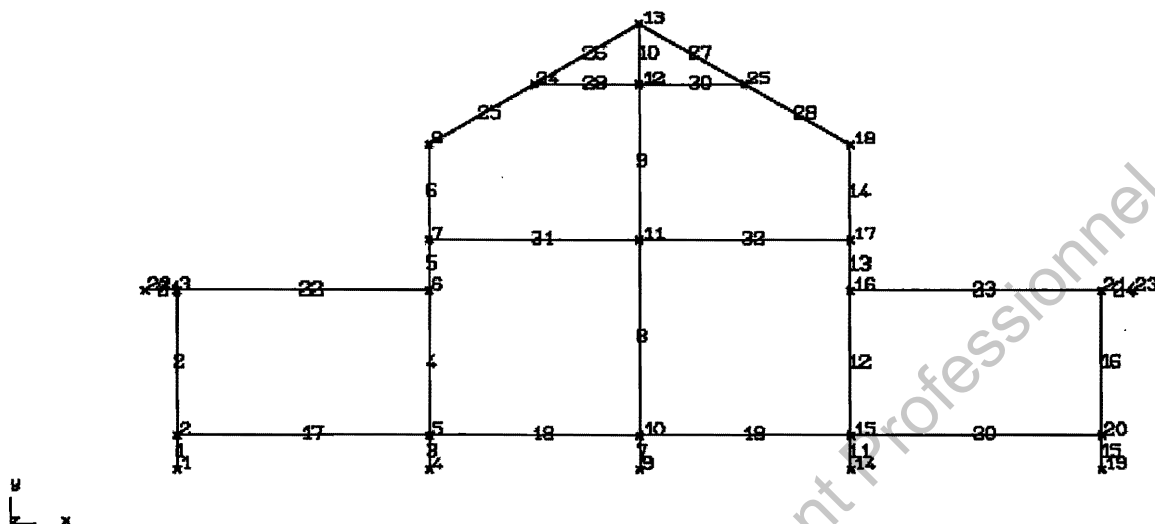


VUE GENERALE DU SOLIVAGE



Extrait de la note de calcul – Portique – Combinaison 1.35G + 1.5 S

Résultats : Combinaison = 1.35 G + 1.50 S

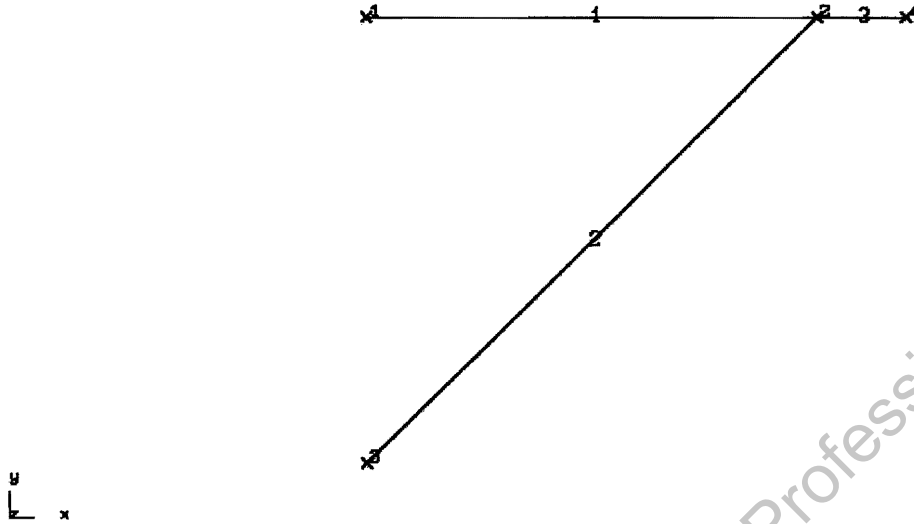


Efforts intérieurs [N N.m]

N = Effort normal TY = Effort tranchant MfZ = Moment fléchissant

ELE	or1 ext	No Ne	TYo TYe TYmax	MfZo MfZe MfZmax	dL(m)						
1	1	-5183.5	14.9	-0.0	-6.814E-06	17	2	-18.5	-724.9	-0.0	-3.310E-07
	2	-5064.7	14.9	-7.5			5	-18.5	724.9	0.0	
2	2	-4339.8	14.9	7.5					724.9	659.7	
	3	-3836.1	-3.5	-7.5	-2.305E-05	18	5	-120.9	-607.4	0.0	-1.817E-06
			-3.5	0.0			10	-120.9	607.4	0.0	
3	4	-7137.1	61.9	0.0	-9.412E-06	19	10	-120.9	-607.4	0.0	-1.817E-06
	5	-7018.3	61.9	-31.0			15	-120.9	607.4	0.0	
			61.9	31.0					607.4	463.2	
4	5	-5686.0	-40.6	-31.0	-3.064E-05	20	15	-18.5	-724.9	-0.0	-3.310E-07
	6	-5182.3	-40.6	55.0			20	-18.5	724.9	0.0	
			40.6	55.0					724.9	659.7	
5	6	-2207.0	-44.1	55.0	-4.192E-06	21	22	0.0	-0.0	0.0	0.000E+00
	7	-2030.2	-44.1	87.8			3	0.0	764.2	-175.8	
			44.1	87.8					764.2	175.8	
6	7	-1422.8	63.1	87.8	-4.655E-06	22	3	3.5	-3071.9	-175.8	6.316E-08
	8	-1092.1	63.1	-0.0			6	3.5	2975.3	-0.0	
			63.1	87.8					3071.9	2663.6	
7	9	-12544.8	0.0	-0.0	-1.660E-05	23	16	3.5	-2975.3	-0.0	6.316E-08
	10	-12426.0	0.0	-0.0			21	3.5	3071.9	-175.8	
			0.0	0.0					3071.9	2663.6	
8	10	-11211.2	-0.0	-0.0	-8.280E-05	24	21	-0.0	-764.2	-175.8	0.000E+00
	11	-10530.7	-0.0	0.0			23	-0.0	-0.0	0.0	
			0.0	0.0					764.2	175.8	
9	11	-9315.9	-0.0	0.0	-5.466E-05	25	8	-600.5	-914.3	-0.0	2.730E-07
	12	-8776.0	-0.0	0.0			24	670.4	1288.1	-329.0	
			0.0	0.0					1288.1	333.7	
10	12	-8153.7	0.0	0.0	-1.884E-05	26	24	5092.3	-1288.1	-329.0	4.470E-05
	13	-7944.7	0.0	0.0			13	6363.3	914.3	-0.0	
			0.0	0.0					1288.1	333.7	
11	14	-7137.1	-61.9	0.0	-9.412E-06	27	13	6363.3	-914.3	-0.0	4.470E-05
	15	-7018.3	-61.9	31.0			25	5092.3	1288.1	-329.0	
			61.9	31.0					1288.1	333.7	
12	15	-5686.0	40.6	31.0	-3.064E-05	28	25	670.4	-1288.1	-329.0	2.730E-07
	16	-5182.3	40.6	-55.0			18	-600.5	914.3	0.0	
			40.6	55.0					1288.1	333.7	
13	16	-2207.0	44.1	-55.0	-4.192E-06	29	24	-5117.6	21.3	0.0	-2.595E-05
	17	-2030.2	44.1	-87.8			12	-5117.6	311.1	-253.5	
			44.1	87.8					311.1	253.5	
14	17	-1422.8	-63.1	-87.8	-4.655E-06	30	12	-5117.6	-311.1	-253.5	-2.595E-05
	18	-1092.1	-63.1	-0.0			25	-5117.6	-21.3	-0.0	
			63.1	87.8					311.1	253.5	
15	19	-5183.5	-14.9	0.0	-6.814E-06	31	7	107.2	-607.4	0.0	1.610E-06
	20	-5064.7	-14.9	7.5			11	107.2	607.4	0.0	
			14.9	7.5					607.4	463.2	
16	20	-4339.8	3.5	7.5	-2.305E-05	32	11	107.2	-607.4	0.0	1.610E-06
	21	-3836.1	3.5	-0.0			17	107.2	607.4	0.0	
									607.4	463.2	

Extrait de la note de calcul – Console – Première modélisation – Nœud 1 encastré



Nœud(s) [m]

Nœud	x	y	Nœud	x	y
1	0.000	1.500	2	1.500	1.500
3	0.000	0.000	4	1.800	1.500

Poutres(s) [m, rad]

Poutre	or1	Ext	orient	Sect	Mat	Long	Type
1	1	2	0.0000	11	11	1.500	Rigide - Rigide
2	3	2	0.0000	2	11	2.121	Rotule - Rotule
3	2	4	0.0000	11	11	0.300	Rigide - Rigide

Poids de la structure = 488.762 N (g = 10.00 m/s²)

Section(s) droite(s)

Section droite 2 :
Section paramétrée [5]
Rectangle plein
Dimension suivant Y = 200.00 mm
Dimension suivant Z = 160.00 mm

Section droite 11 :
Section paramétrée [5]
Rectangle plein
Dimension suivant Y = 200.00 mm
Dimension suivant Z = 120.00 mm

Matériau(x)

Matériau 11 : GL24h
Module de Young = 9400 MPa
Masse volumique = 440 kg/m³

Liaison(s) nodale(s)

Nœud 3 : dx = dy = 0
Nœud 1 : dx = dy = rotz = 0

Cas de charge(s) G

2 Charge(s) uniformément répartie(s) [N/m]

Poutre 1 : px = 0.0 py = -1900.0
Poutre 3 : px = 0.0 py = -1900.0

Cas de charge(s) S

2 Charge(s) uniformément répartie(s) [N/m]

Poutre 1 : px = 0.0 py = -1500.0
Poutre 3 : px = 0.0 py = -1500.0

Combinaison(s) de cas de charges

1 : 1.35 G + 1.50 S

| Résultats : Combinaison = 1.35 G + 1.50 Cas S ||

Déplacements nodaux [m, rad]

Nœud	dx	dy	rotz
1	0.000E+00	0.000E+00	0.000E+00
2	2.866E-05	-8.944E-05	2.527E-04
3	0.000E+00	0.000E+00	0.000E+00
4	2.866E-05	-2.011E-05	2.239E-04

Déplacement maximal sur x = 2.8656E-05 m [Nœud 2]
Déplacement maximal sur y = 8.9444E-05 m [Nœud 2]
Déplacement maximal = 9.3922E-05 m [Nœud 2]

Action(s) de liaison [N N.m]

Nœud 1	-	Rx =	-4309.8	Ry =	4357.2	Mz =	1335.6
Nœud 3	-	Rx =	4309.8	Ry =	4309.8	Mz =	0.0

Somme des actions de liaison :

Rx = 0.0 N
Ry = 8667.0 N

Somme des forces appliquées à la structure :

Fx = 0.0000000000000000E+0000 N
Fy = 2.72848410531878E-0012 N

Efforts intérieurs [N N.m]

N = Effort normal TY = Effort tranchant MFZ = Moment fléchissant

ELE	or1	No	TYo	MFZo	dL(m)
	ext	Ne	TYe	MFZe	
			TYmax	MFZmax	
1	1	4309.8	-4357.2	-1335.6	2.866E-05
	2	4309.8	2865.3	-216.7	
2	3	-6095.0	-0.0	4357.2	-4.298E-05
	2	-6095.0	0.0	1335.6	
3	2	0.0	-1444.5	-216.7	0.000E+00
	4	0.0	-0.0	216.7	

Document ressource DR3 – Charges d'exploitation

Tableau 6.1 Catégories d'usages

Catégorie	Usage spécifique	Exemples
A	Habitation, résidentiel	Pièces des bâtiments et maisons d'habitation ; chambres et salles des hôpitaux ; chambres d'hôtels et de foyers ; cuisines et sanitaires.
B	Bureaux	
C	Lieux de réunion (à l'exception des surfaces des catégories A, B et D ^{a)})	C1 : Espaces équipés de tables etc., par exemple : écoles, cafés, restaurants, salles de banquet, salles de lecture, salles de réception C2 : Espaces équipés de sièges fixes, par exemple : églises, théâtres ou cinémas, salles de conférence, amphithéâtres, salles de réunion, salles d'attente C3 : Espaces ne présentant pas d'obstacles à la circulation des personnes, par exemple : salles de musée, salles d'exposition etc. et accès des bâtiments publics et administratifs, hôtels, hôpitaux, gares C4 : Espaces permettant des activités physiques, par exemple : dancings, salles de gymnastique, scènes C5 : Espaces susceptibles d'accueillir des foules importantes, par exemple : bâtiments destinés à des événements publics tels que salles de concert, salles de sport y compris tribunes, terrasses et aires d'accès, quais de gare
D	Commerces	D1 : Commerces de détail courants D2 : Grands magasins

a) On attire l'attention sur l'alinéa 6.3.1.1(2), notamment pour C4 et C5. Voir EN 1990 lorsque les effets dynamiques doivent être pris en considération. Pour la catégorie E, voir Tableau 6.3.

NOTE 1 Selon l'usage prévu, les surfaces devant être classées a priori C2, C3 ou C4 peuvent être classées C5 par décision du client et/ou d'une Annexe Nationale.

NOTE 2 L'Annexe Nationale peut définir des sous-catégories pour A, B, C1 à C5, D1 et D2.

NOTE 3 Voir 6.3.2 pour les aires de stockage et les locaux industriels.

Tableau 6.2 (NF) Charges d'exploitation sur les planchers, balcons et escaliers dans les bâtiments

Catégorie de la surface chargée	q_k [kN/m ²]	Q_k [kN]
Catégorie A :		
— planchers	1,5	2,0
— escaliers (1)	2,5	2,0
— balcons	3,5	2,0
Catégorie B	2,5	4,0
Catégorie C :		
— C1	2,5	3,0
— C2	4,0	4,0
— C3	4,0	4,0
— C4	5,0	7,0
— C5	5,0	4,5
Catégorie D :		
— D1	5,0	5,0
— D2	5,0	7,0

(1) Sauf pour des marches indépendantes, qui relèvent d'une approche dynamique.

Document Ressource DR4 – Détermination des coefficients

Clauses 2.3.1.3 (1) Affectations des structures aux classes de service

En tenant compte des conditions climatiques et en référence aux clauses 2.3.1.3 (2) ; (3) et (4), on pourra affecter les structures aux classes de services conformément au tableau suivant :

Classe de service 1 : Structure intérieure en milieu sec : l'humidité moyenne est stabilisée de 7 % à 13 % d'humidité.

Classe de service 2 : Charpente abritée soumise à variations hygrométriques, murs à ossature bois... : l'humidité moyenne est stabilisée de 13 % à 20 % d'humidité.

Nota : pour les bâtiments dont l'humidité moyenne stabilisée est inférieure à 7 % il conviendra de mener une étude particulière.

Tableau 2.3 - Coefficients partiels recommandés pour les propriétés des matériaux (γ_M)

États limites ultimes	γ_M
— combinaisons fondamentales :	
bois massif	1,3
bois lamellé collé	1,25
LVL, contreplaqué, OSB	1,2
Panneau de particules	1,3
Panneau de fibres, dur	1,3
Panneau de fibres, mi-dur	1,3
Panneau de fibres, MDF	1,3
Panneau de fibres, tendre	1,3
Assemblages	1,3
Plaques métalliques embouties	1,25
— combinaisons accidentelles :	1,0

Tableau 3.1 - Valeurs de k_{mod} (Extrait)

Matériau	Norme	Classe de service	Classe de durée de chargement				
			Action permanente	Action long terme	Action moyen terme	Action court terme	Action instantanée
Bois massif	EN 14081-1	1	0,60	0,70	0,80	0,90	1,10
		2	0,60	0,70	0,80	0,90	1,10
		3	0,50	0,55	0,65	0,70	0,90
Bois lamellé collé	EN 14080	1	0,60	0,70	0,80	0,90	1,10
		2	0,60	0,70	0,80	0,90	1,10
		3	0,50	0,55	0,65	0,70	0,90
LVL	EN 14374, EN 14279	1	0,60	0,70	0,80	0,90	1,10
		2	0,60	0,70	0,80	0,90	1,10
		3	0,50	0,55	0,65	0,70	0,90

Clause 2.3.1.2 (2) Affectations de charges aux classes de durée de chargement

Classe de durée de chargement	Exemples de chargement
Permanent	Poids propre
Long terme	Stockage Équipements fixes
Moyen terme	Charge d'exploitation Neige $H \geq 1\ 000\ m$
Court terme	Neige $H < 1\ 000\ m$ Charge d'entretien
Instantanée	Situations ou actions accidentelles Neige exceptionnelle Vent

Document Ressource DR5 – Données pour la vérification aux ELS

Combinaisons caractéristiques pour les ELS

$$u_{fin,G} = u_{inst,G} (1 + k_{def}) \quad \text{pour une action permanente, G} \quad \dots (2.3)$$

$$u_{fin,Q,1} = u_{inst,Q,1} (1 + \psi_{2,1} k_{def}) \quad \text{pour l'action variable de base, } Q_1 \quad \dots (2.4)$$

$$u_{fin,Q,i} = u_{inst,Q,i} (\psi_{0,i} + \psi_{2,i} k_{def}) \quad \text{pour les actions variables d'accompagnement, } Q_i (i > 1) \quad \dots (2.5)$$

$u_{inst,G}$, $u_{inst,Q,1}$, $u_{inst,Q,i}$ sont les déformations instantanées des actions G, Q_1 , Q_i respectivement ;
 $\psi_{2,1}$, $\psi_{2,i}$ sont les facteurs pour les valeurs quasi-permanentes des actions variables ;
 $\psi_{0,i}$ sont les facteurs pour les valeurs de combinaison des actions variables ;
 k_{def} est donné dans le tableau 3.2 pour le bois massif et les matériaux à base de bois, et dans 2.3.2.2 (3) et 2.3.2.2 (4) pour les assemblages.

Tableau A1.1 Valeurs recommandées des coefficients ψ pour les bâtiments

Action	ψ_0	ψ_1	ψ_2
Charges d'exploitation des bâtiments, catégorie (voir EN 1991-1.1) :			
Catégorie A : habitation, zones résidentielles	0,7	0,5	0,3
Catégorie B : bureaux	0,7	0,5	0,3
Catégorie C : lieux de réunion	0,7	0,7	0,6
Catégorie D : commerces	0,7	0,7	0,6
Catégorie E : stockage	1,0	0,9	0,8
Catégorie F : zone de trafic, véhicules de poids \leq 30 kN	0,7	0,7	0,6
Catégorie G : zone de trafic, véhicules de poids compris entre 30 kN et 160 kN	0,7	0,5	0,3
Catégorie H : toits	0	0	0
Charges dues à la neige sur les bâtiments (voir EN 1991-1-3) a) :			
Finlande, Islande, Norvège, Suède	0,70	0,50	0,20
Autres États Membres CEN, pour lieux situés à une altitude $H > 1\,000$ m a.n.m.	0,70	0,50	0,20
Autres États Membres CEN, pour lieux situés à une altitude $H \leq 1\,000$ m a.n.m.	0,50	0,20	0
Charges dues au vent sur les bâtiments (voir EN 1991-1-4)	0,6	0,2	0
Température (hors incendie) dans les bâtiments (voir EN 1991-1-5)	0,6	0,5	0

NOTE Les valeurs des coefficients ψ peuvent être données dans l'Annexe Nationale.

a) Pour des pays non mentionnés dans ce qui suit, se référer aux conditions locales appropriées.

Tableau 3.2 - Valeurs de k_{def} pour le bois, les matériaux à base de bois (Extrait)

Matériau	Norme	Classe de service		
		1	2	3
Bois massif	EN 14081-1	0,60	0,80	2,00
Bois lamellé collé	EN 14080	0,60	0,80	2,00
LVL	EN 14374, EN 14279	0,60	0,80	2,00

Clause 7.2 (2) valeurs limites pour les flèches

	Bâtiments courants			Bâtiments agricoles et similaires		
	Valeurs limites $w_{inst}(Q)$	Valeurs limites $w_{net,fin}$	Valeurs limites w_{fin}	Valeurs limites $w_{inst}(Q)$	Valeurs limites $w_{net,fin}$	Valeurs limites w_{fin}
Chevrans	—	$l / 150$	$l / 125$	—	$l / 150$	$l / 100$
Éléments structuraux	$l / 300$	$l / 200$	$l / 125$	$l / 200$	$l / 150$	$l / 100$

Document ressource DR6 – Valeurs caractéristiques du bois Lamellé Collé

Valeurs caractéristiques du BLC selon EN1194 à 12%

Caractéristiques	Symbole	GL24h	GL28h	GL32h	GL36h	GL24c	GL28c	GL32c	GL36c
Propriétés de résistance en N/mm²									
Flexion	$f_{m,k}$	24	28	32	36	24	28	32	36
Traction axiale	$f_{t,0,k}$	16.5	19.5	22.5	26	14	16.5	19.5	22.5
Traction transversale	$f_{t,90,k}$	0.4	0.45	0.5	0.6	0.35	0.4	0.45	0.5
Compression axiale	$f_{c,0,k}$	24	26.5	29	31	21	24	26.5	29
Compression transversale	$f_{c,90,k}$	2.7	3	3.3	3.6	2.4	2.7	3	3.3
Cisaillement	$f_{v,k}$	2.7	3.2	3.8	4.3	2.2	2.7	3.2	3.8
Propriétés de rigidité en KN/mm²									
Module moyen d'élasticité axial	$E_{0,moy}$	11.6	12.6	13.7	14.7	11.6	12.6	13.7	14.7
Module d'élasticité axial au fractile 5%	$E_{0,0.5}$	9.4	10.2	11.1	11.9	9.4	10.2	11.1	11.9
Module moyen d'élasticité transversal	$E_{90,moy}$	0.39	0.42	0.46	0.49	0.32	0.39	0.42	0.46
Module moyen de cisaillement	G_{moy}	0.72	0.78	0.85	0.91	0.59	0.72	0.78	0.85
Masse volumique en Kg/m³									
Masse volumique au fractile de 5%	ρ_k	380	410	430	450	350	380	410	430
Masse volumique moyenne	ρ_{moy}	440	480	520	560	420	460	500	540

Valeurs de calcul d'une propriété de résistance

(1)P La valeur de calcul X_d d'une propriété de résistance doit être calculée selon :

$$X_d = k_{mod} \frac{X_k}{\gamma_M} \quad \dots (2.14)$$

où :

- X_k est la valeur caractéristique d'une propriété de résistance ;
- γ_M est le coefficient partiel pour une propriété matérielle, spécifiée dans les Annexes Nationales ;
- k_{mod} est un facteur de modification qui tient compte de l'effet de la durée de chargement et de l'humidité.

Document ressource DR7– Compression axiale et Compression oblique

Compression axiale

L'équation suivante doit être satisfaite :

$$\sigma_{c,0,d} \leq k_{c,y} \times f_{c,0,d}$$

Où

$\sigma_{c,0,d}$ est la valeur de calcul de la contrainte de compression parallèle au fil

$f_{c,0,d}$ est la valeur de calcul de la résistance en compression parallèle au fil

$k_{c,y}$ est le facteur d'instabilité (flambement)

Compression oblique

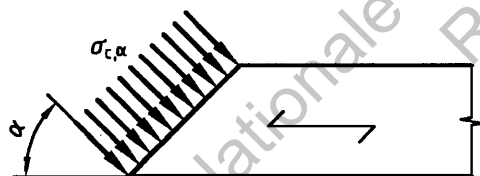
(2) Les contraintes de compression à un angle α vis-à-vis du fil, (voir Figure 6.7), doivent satisfaire l'équation suivante :

$$\sigma_{c,\alpha,d} \leq \frac{f_{c,0,d}}{k_{c,90} f_{c,90,d} \sin^2 \alpha + \cos^2 \alpha} \dots (6.16)$$

où :

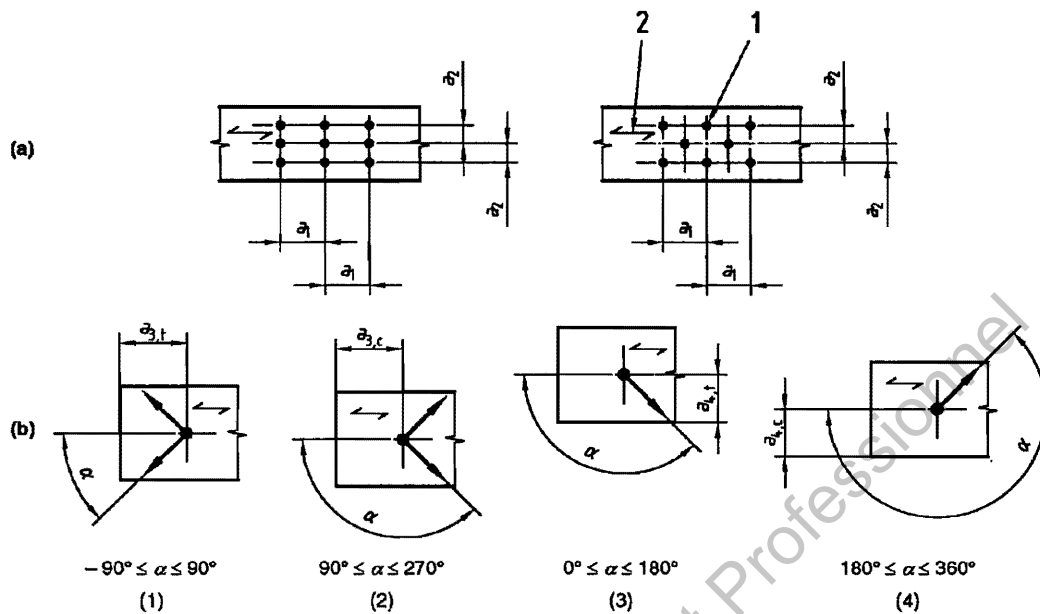
- $\sigma_{c,\alpha,d}$ est la contrainte de compression agissant à un angle α vis-à-vis du fil ;
- $k_{c,90}$ est un facteur donné en 6.1.5 considérant l'effet de toute contrainte perpendiculaire au fil.

Figure 6.7 - Contraintes de compression inclinées par rapport au fil



Document Ressource DR8 – Positionnement des organes d'assemblage (boulons)

Figure 8.7 -Espaces et distances - Définitions (a) Espacements parallèle et perpendiculaire au fil (b) Distance d'extrémité et distance de rive ; α est l'angle entre l'effort et la direction du fil



Clé :

(1) Extrémité chargée

1 Organe d'assemblage

(2) Extrémité non chargée

2 Direction du fil

(3) Rive chargée

(4) Rive non chargée

Tableau 8.4 -Espaces et distances minimum pour les boulons

Espacement et distance (voir Figure 8.7)	Angle	Distance minimum
a_1 (parallèle au fil)	$0^\circ \leq \alpha \leq 360^\circ$	$(4 + \cos \alpha) d$
a_2 (perpendiculaire au fil)	$0^\circ \leq \alpha \leq 360^\circ$	$4 d$
$a_{3,t}$ (distance d'extrémité chargée)	$-90^\circ \leq \alpha \leq 90^\circ$	$\max(7 d ; 80 \text{ mm})$
$a_{3,c}$ (distance d'extrémité non chargée)	$90^\circ \leq \alpha < 150^\circ$	$(1 + 6 \sin \alpha) d$
	$150^\circ \leq \alpha < 210^\circ$	$4 d$
	$210^\circ \leq \alpha \leq 270^\circ$	$(1 + 6 \sin \alpha) d$
$a_{4,t}$ (distance de rive chargée)	$0^\circ \leq \alpha \leq 180^\circ$	$\max [(2 + 2 \sin \alpha) d ; 3d]$
$a_{4,c}$ (distance de rive non chargée)	$180^\circ \leq \alpha \leq 360^\circ$	$3 d$

(4) Pour une file de n boulons parallèle au fil du bois, il convient que la capacité résistante parallèle au fil soit calculée à partir du nombre efficace n_{ef} d'organes dans la file où :

$$n_{ef} = \min \left\{ \begin{array}{l} n \\ n^{0,9} \sqrt[4]{\frac{a_1}{13d}} \end{array} \right. \quad \dots (8.34)$$

où :

- a_1 est l'espacement entre boulons dans la direction du fil du bois ;
- d est le diamètre du boulon ;
- n est le nombre de boulons dans une file.

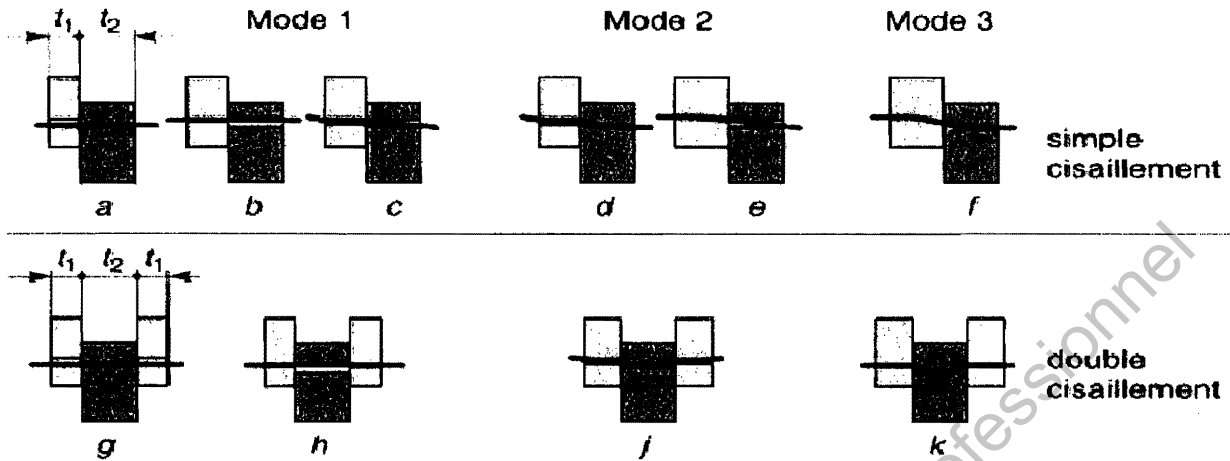
Pour les charges perpendiculaires au fil, il convient que le nombre efficace d'organes soit pris selon :

$$n_{ef} = n \quad \dots (8.35)$$

Pour les angles $0^\circ < \alpha < 90^\circ$ entre la charge et la direction du fil, n_{ef} peut être déterminé par interpolation linéaire entre les équations (8.34) et (8.35).

– Modes de rupture des assemblages par tige

BOIS / BOIS



– Coefficients partiels normaux pour les assemblages

Tableau 1.6 : Coefficients partiels normaux propriétés des matériaux γ_M

ETATS LIMITES ULTIMES			
MATERIAUX	Bois		1.3
	Lamellé collé		1.25
	LVL, OSB, PP		1.2
ASSEMBLAGES	Rupture du bois	mode 1	1.3
	Rupture mixte acier-bois	mode 2	1.2
	Rupture de l'acier	mode 3	1.1
ETATS LIMITES DE SERVICES			1.0

Document Ressource DR10

– Vérification ELU des poutres en flexion

On vérifie que :

$$\frac{\sigma_{m,d}}{f_{m,d} \cdot k_h \cdot k_{ls} \cdot k_{crit}} \leq 1$$

$$\frac{\tau_{v,d}}{k_v \times f_{v,d}} \leq 1$$

$f_{m,d}$ = résistance de flexion (valeur de calcul)

$f_{m,k}$ = résistance caractéristique en flexion

k_h = Coef de hauteur

k_{ls} = Coef d'effet de système

k_{crit} = Coef d'instabilité (déversement)

$f_{v,d}$ = résistance de cisaillement (valeur de calcul)

$f_{v,k}$ = résistance caractéristique en cisaillement

k_v = facteur de réduction pour les poutres entaillées

Avec

$$f_{m,d} = \frac{k_{mod} \cdot f_{m,k}}{\gamma_M}$$

Et

$$f_{v,d} = \frac{k_{mod} \cdot f_{v,k}}{\gamma_M}$$

– Coefficients de hauteur

Coefficient K_h pour BM

h	150	145	140	135	130	125	120	115	110	105	100	95
K_h	1.00	1.01	1.01	1.02	1.03	1.04	1.05	1.05	1.06	1.07	1.08	1.10
h	90	85	80	75	70	65	60	55	50	45	40	35
K_h	1.11	1.12	1.13	1.15	1.16	1.18	1.20	1.22	1.25	1.27	1.30	1.30

Coefficient K_h pour LC

h	600	595	590	585	580	575	570	565	560	555	550	545	540	535	530	525	520	515
K_h	1.00	1.00	1.00	1.00	1.00	1.00	1.01	1.01	1.01	1.01	1.01	1.01	1.01	1.01	1.01	1.01	1.01	1.02
h	510	505	500	495	490	485	480	475	470	465	460	455	450	445	440	435	430	425
K_h	1.02	1.02	1.02	1.02	1.02	1.02	1.02	1.02	1.02	1.03	1.03	1.03	1.03	1.03	1.03	1.03	1.03	1.04
h	420	415	410	405	400	395	390	385	380	375	370	365	360	355	350	345	340	335
K_h	1.04	1.04	1.04	1.04	1.04	1.04	1.04	1.05	1.05	1.05	1.05	1.05	1.05	1.05	1.06	1.06	1.06	1.06
h	330	325	320	315	310	305	300	295	290	285	280	275	270	265	260	255	250	245
K_h	1.06	1.06	1.06	1.07	1.07	1.07	1.07	1.07	1.08	1.08	1.08	1.08	1.08	1.09	1.09	1.08	1.08	1.09