



**LE RÉSEAU DE CRÉATION
ET D'ACCOMPAGNEMENT PÉDAGOGIQUES**

**Ce document a été mis en ligne par le Canopé de l'académie de Bordeaux
pour la Base Nationale des Sujets d'Examens de l'enseignement professionnel.**

Ce fichier numérique ne peut être reproduit, représenté, adapté ou traduit sans autorisation.

CORRIGE

Ces éléments de correction n'ont qu'une valeur indicative. Ils ne peuvent en aucun cas engager la responsabilité des autorités académiques, chaque jury est souverain.

BTS ASSISTANCE TECHNIQUE D'INGÉNIEUR

Sous épreuve U42

Vérification des performances mécaniques et électriques d'un système pluritechnologique.

DOSSIER CORRECTION

FERMEUSE DE BOITES DE GLACES

Ce dossier comprend les documents DC1 à DC14

PROPOSITION DE BARÈME /60 points

A1	5pts	B1.1	2pts	B2.1	2pts	C1	2pts	D1	2pts	E1	2pts
A2	1pt	B1.2	3pts	B2.2	2pts	C2	3pts	D2	1pt	E2	2pts
A3	1pt	B1.3	2pts	B2.3	2pts	C3	2pts	D3	1,5pt	E3	2pts
A4	2pts	B1.4	1pt	B2.4	2pts	C4	2pts	D4	1pt	E4	2pts
A5	2pts	B1.5	2pts					D5	1,5pt	E5	2pts
								D6	1pt	E6	1pt
								D7	2pts	E7	1pt

Remarque : Parties B2, D et E Génie Électrique

Parties A, B1 et C Génie Mécanique

SOMMAIRE

Partie A : Vérification du rayon de la roue fermeuse

DC2 : Présentation de la roue fermeuse

DC3, DC4 : Cinématique vérification du rayon de la roue fermeuse.

Partie B : Étude du système de rattrapage de jeu

DC5 : Présentation du système de rattrapage de jeu

DC6, DC7 : Dimensionnement du ressort en statique

DC8 : Dimensionnement du motoréducteur

Partie C : Vérification du vérin de relevage du tapis de maintien

DC9 : Présentation du vérin de relevage

DC10 : dynamique – effort développé par un vérin

Partie D : Reconditionnement moteur d'entraînement convoyeur principal

DC11, DC12 : Questions sur le moteur et le variateur

Partie E : Sécurité des personnes contre les risques électriques

DC13, DC14 : Régime de Neutre, sécurité des personnes

Partie A- VÉRIFICATION DU RAYON DE LA ROUE FERMEUSE

⇒ Documents techniques à consulter : DT7 et DT8

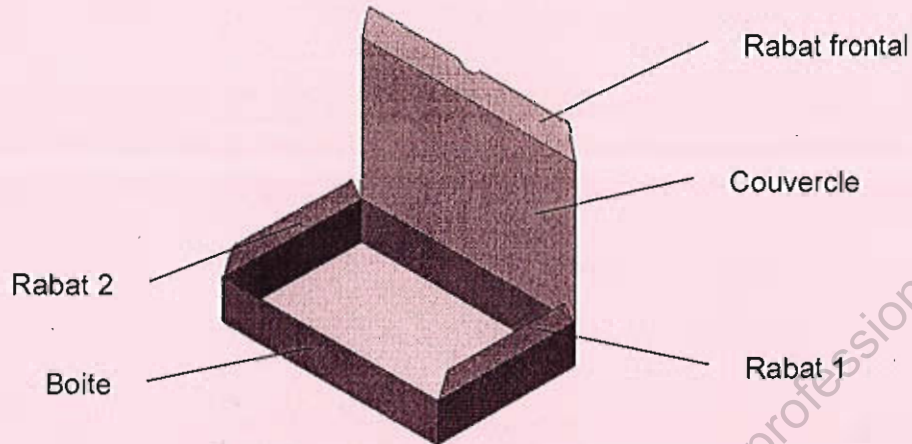


Fig.1

Lors du processus de fermeture des boîtes de glace (fig.1), le rabat 1, le couvercle et le rabat frontal sont pliés dans le sens du déplacement en passant sous des glissières solidaires du bâti. Le rabat 2 doit être rabattu vers l'intérieur de la boîte avant de passer sous la glissière permettant de plier le rabat 1 (fig.2). On utilise pour cela la roue fermeuse.

Le but de cette étude est de vérifier que la roue fermeuse plie correctement le rabat 2 vers l'intérieur de la boîte.

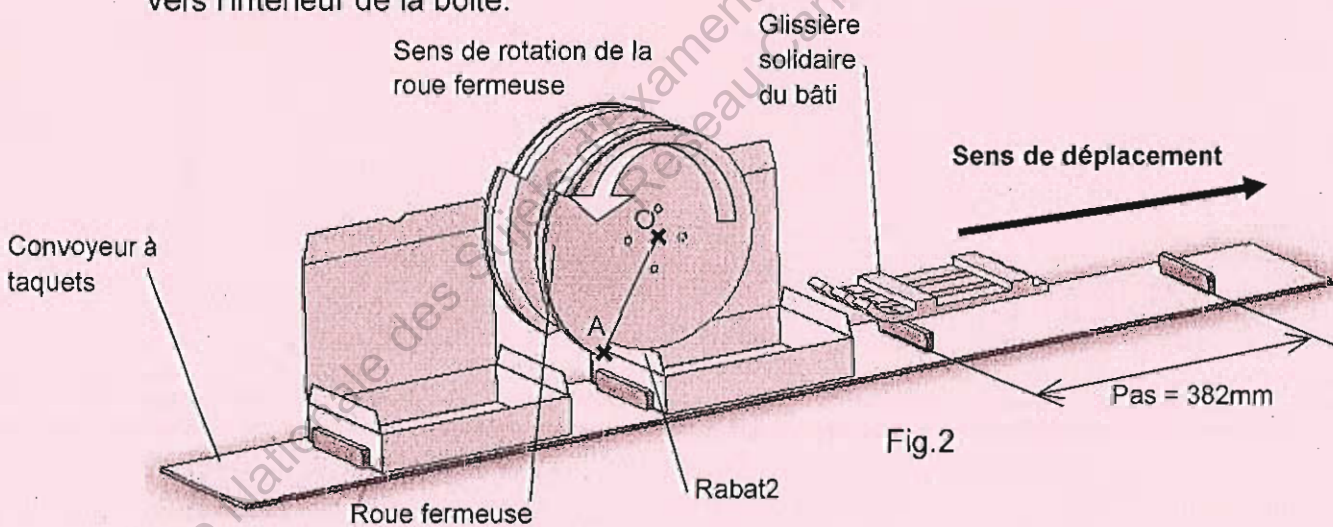


Fig.2

Pour que la fermeture se fasse correctement, il faut que :

$$\| \vec{V}_{A \in \text{Roue fermeuse} / \text{Bâti}} \| \geq 2 \| \vec{V}_{\text{Boîte} / \text{Bâti}} \|$$

Données :

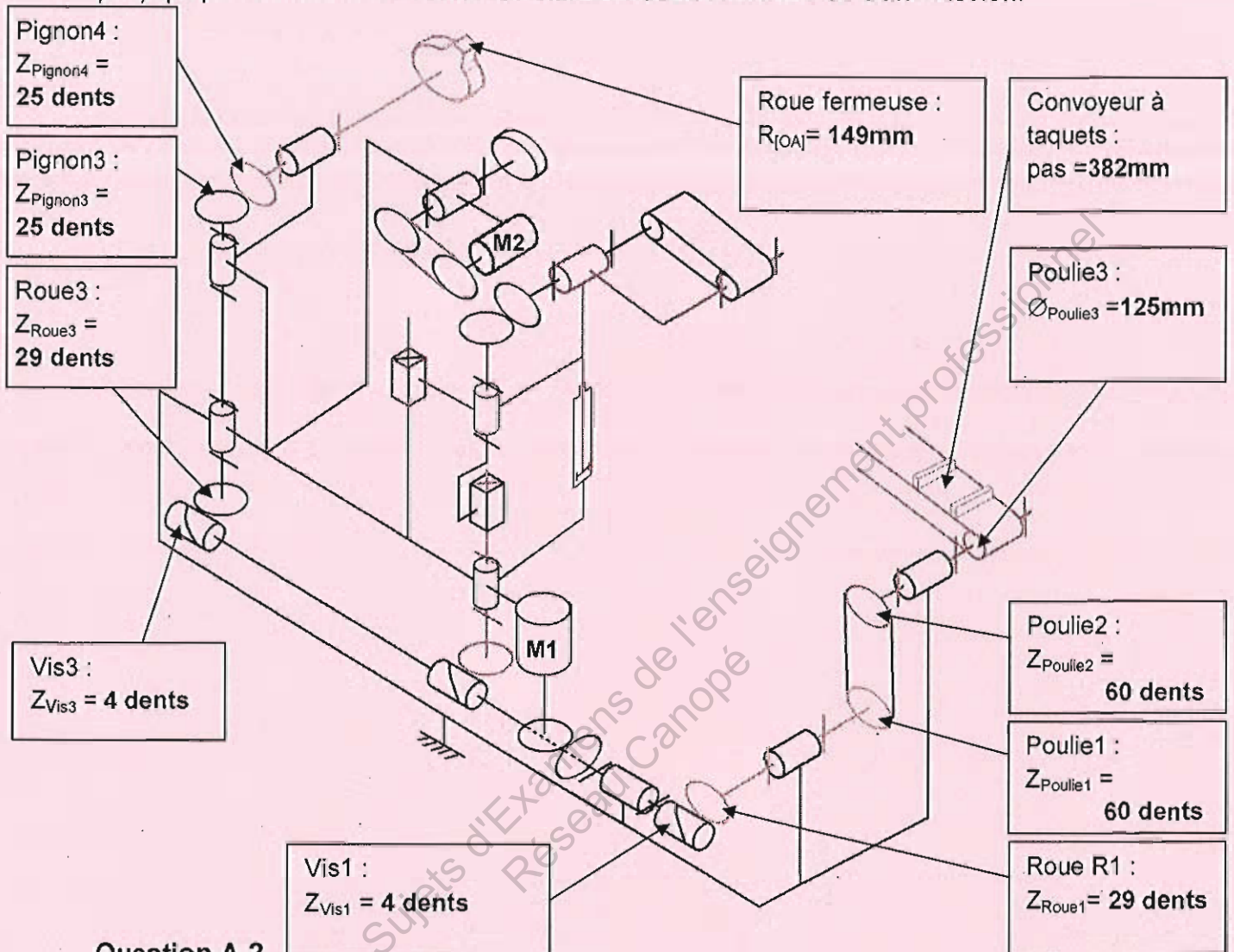
Pas entre 2 taquets : 382mm

Cadence de production maximale : 150 boîtes/minute

Rayon [OA] de la roue fermeuse : 149mm

Question A-1

Reporter dans le schéma ci-dessous les données (rayon, diamètre, nombre de dents, pas) qui permettront de calculer les vitesses dans la chaîne de transmission.



Question A-2

Calculer $\|V_{\text{Boîte/Bâti}}\|$, la norme maximale de la vitesse de déplacement d'une boîte sur le convoieur à taquets en m.s^{-1} pour la cadence maximale de production.

$$V_{\text{Boîte/Bâti}} = (\text{pas} \cdot \text{capacité de prod maxi})/60 = (0,382 \cdot 150)/60 = 0,955 \text{ m.s}^{-1}$$

Question A-3

Calculer ω_{P3} (en rad.s^{-1}) la fréquence de rotation maximale de la poulie 3. Quel que soit le résultat trouvé à la question A-2, on prendra $\|V_{\text{Boîte/Bâti}}\| = 0,96 \text{ m.s}^{-1}$.

$$\omega_{\text{P3}} = V_{\text{Boîte/Bâti}}/R_{\text{P5}} = 2 V_{\text{Boîte/Bâti}}/\varnothing_{\text{P5}} = 2 \cdot 0,96/0,125 = 15,36 \text{ rad.s}^{-1}$$

Question A-4

Calculer les rapports de réduction et déduire ω_{P4} (en rad.s^{-1}) la fréquence de rotation maximale du sous-ensemble cinématique {Roue fermeuse ; Pignon4}.

Sachant que : $\omega_{\text{Poulie2}} = \omega_{\text{Poulie3}}$

$$\frac{\omega_{\text{Poulie2}}}{\omega_{\text{Moteur1}}} = \frac{Z_{p1} Z_{v1} Z_{p1}}{Z_{p2} Z_{R1} Z_{P2}} = \frac{4}{29}$$

$$\frac{\omega_{\text{Pignon4}}}{\omega_{\text{Moteur1}}} = \frac{Z_{p1} Z_{v3} Z_{p3}}{Z_{p2} Z_{R3} Z_{P4}} = \frac{4}{29}$$

Déduire la vitesse angulaire ω_{P4}

Rapports identiques donc vit identiques

Question A-5

Calculer $\| \mathbf{V}_{A \in \text{Roue fermeuse/Bâti}} \|$ et conclure quant à la dimension du rayon de la roue fermeuse.

$$V_{A \in \text{Roue fermeuse/Bâti}} = \omega_{P7} \cdot R_A = 15,36 \cdot 0,149 \approx 2,29 \text{ m.s}^{-1}$$

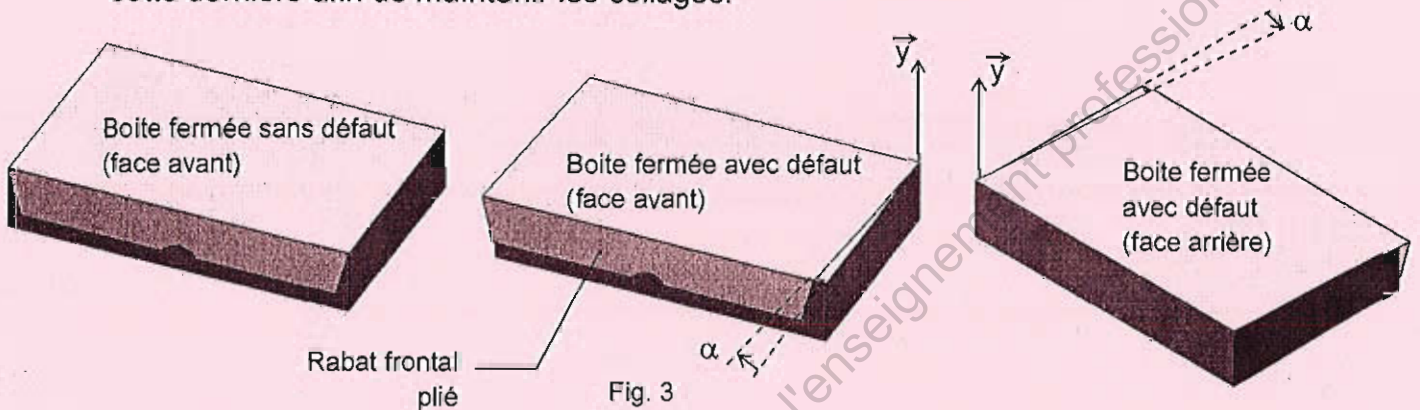
$$V_{A \in \text{Roue fermeuse/Bâti}} \approx 2,38 V_{\text{Boite/Bâti}} \Rightarrow \text{Le critère est respecté } (>2 V_{\text{Boite/Bâti}}).$$

Le rayon de la roue est correct. Le pliage du rabat 2 se fera correctement.

Partie B- ETUDE DU SYSTÈME DE RATTRAPAGE DE JEU - DIMENSIONNEMENT DU RESSORT ET DU MOTEUR

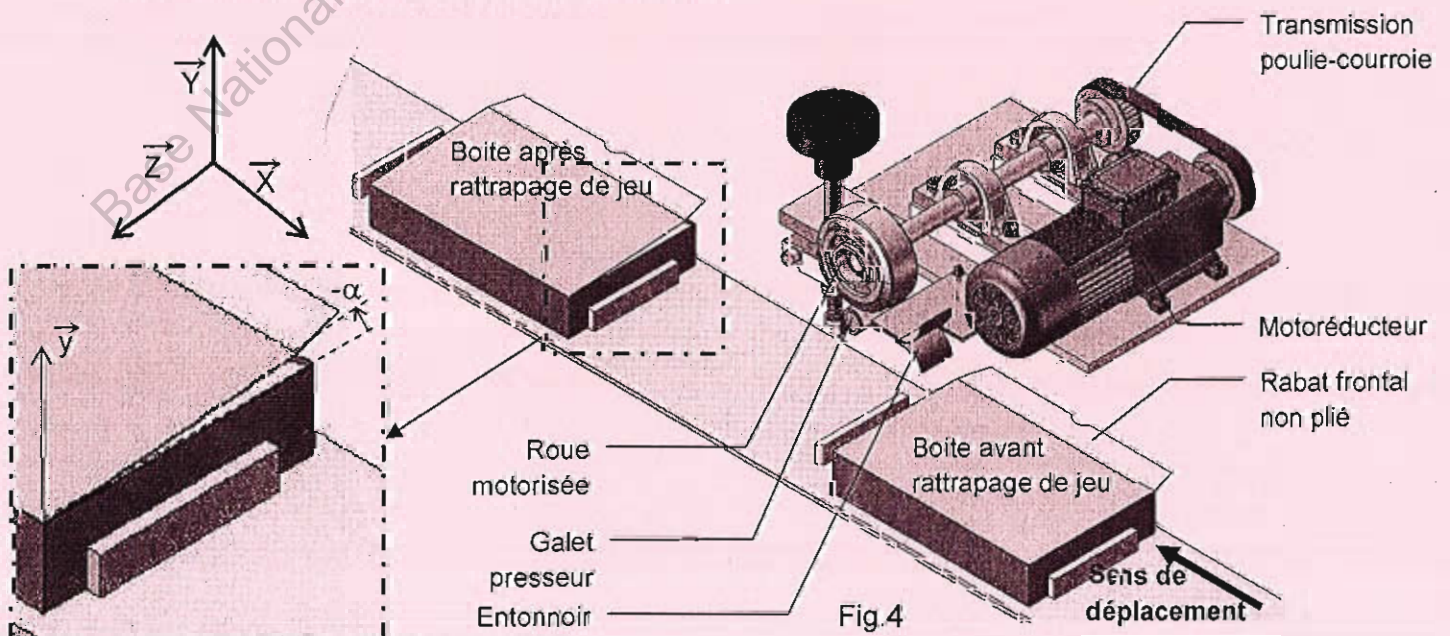
Présentation

Il a été constaté un défaut récurrent lors de la phase de fermeture des boîtes : il s'agit d'un décalage angulaire α autour de l'axe \vec{y} entre la boîte et son couvercle (voir fig.3). Ce décalage est engendré par des frottements en fin de processus, lors du passage de la boîte sous le tapis de maintien qui exerce des efforts presseurs sur cette dernière afin de maintenir les collages.



Pour remédier à ce problème, il a été implanté un système de rattrapage de jeu sur la fermeuse de boîtes (fig.4). Le rabat frontal (non plié) est guidé par un entonnoir, pour être positionné entre une roue motorisée et un galet presseur. La roue va engendrer un effort dans le sens du déplacement ($-\vec{x}$) sur le couvercle générant un glissement entre ce dernier et la boîte. On réalisera ainsi un décalage d'angle ($-\alpha$) autour de l'axe \vec{y} . Lors du passage de la boîte sous le tapis de maintien, les frottements compenseront ce décalage angulaire.

Présentation système de rattrapage de jeu



B-1 Dimensionnement du ressort

⇒ Documents techniques à consulter : DT9, DT10 et DT11

Afin de pouvoir générer l'effort exercé par la roue motorisée sur le rabat frontal, on vient pousser ce dernier contre la roue motorisée grâce au galet presseur en liaison pivot de centre A et d'axe \vec{z} avec le levier. Cet effort de poussée est fourni au galet grâce à un ressort hélicoïdal en contact en B avec le levier. Le levier est en liaison pivot de centre O et d'axe \vec{z} avec le bâti. La variation de l'effort exercé par le ressort grâce à la poignée de réglage fait varier α . Le but de cette étude est de vérifier le dimensionnement du ressort hélicoïdal.

Données

\vec{F}_{couv} : force exercée par le couvercle sur le galet dont l'intensité varie entre 0 et 50N, de direction \vec{y} (frottements négligés)

$F_{r\text{MAX}}$: la force exercée par le ressort sur le levier, de direction \vec{y}

Hypothèses :

Les frottements dans la liaison pivot entre le bâti et le levier sont négligés.

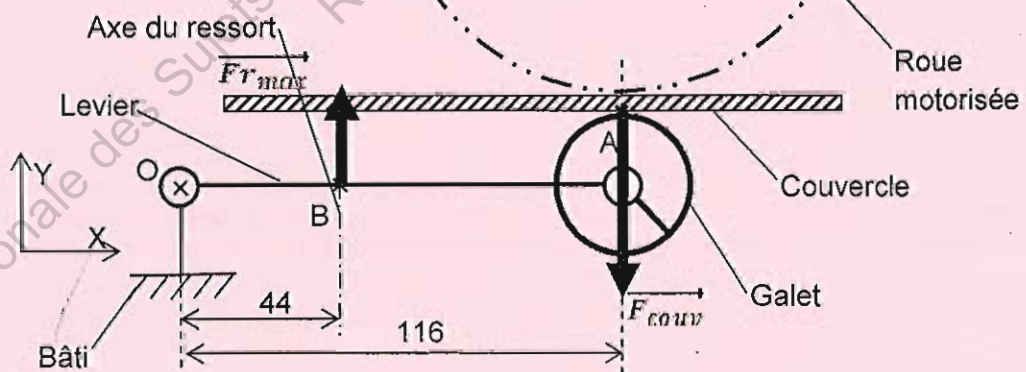
L'étude se fait dans le plan de symétrie (O, \vec{x}, \vec{y}) du mécanisme.

Question B-1-1

On isole l'ensemble {levier; galet presseur}

Tracer sur le schéma ci-dessous \vec{F}_{couv} pour sa valeur maximale à l'échelle 1mm \rightarrow 2N.

Tracer (sans échelle) $F_{r\text{MAX}}$.



Question B-1-2

En appliquant le PFS à l'ensemble {levier; galet presseur}, calculer $F_{r\text{MAX}}$.

L'équation du moment statique au point O en projection sur l'axe \vec{z} permet d'écrire :

$$\overrightarrow{M}_{O, \text{bâti/levier}} + \overrightarrow{M}_{O, F_{r\text{MAX}}} + \overrightarrow{M}_{O, F_{\text{couv}}} = \vec{0}$$

$$0 + 44 \cdot F_{r\text{MAX}} - 116 \cdot F_{\text{couv}} = 0$$

$$\Leftrightarrow F_{r\text{MAX}} = 116 \cdot F_{\text{couv}} / 44 \Leftrightarrow F_{r\text{MAX}} = 116 \cdot 50 / 44 \Leftrightarrow F_{r\text{MAX}} = 132\text{N}$$

Question B-1-3

Quel que soit le résultat trouvé à la question précédente, on prendra $F_{r_{MAX}} = 130N$, l'effort maximum à ne pas dépasser. Justifier une série de ressorts convenant à cet effort maximum à partir du DT11 (Une série de ressorts signifie des ressorts ayant la même charge admissible P1).

On doit avoir la charge admissible du ressort $P1 < F_{r_{MAX}}$

Choix : $P1 = 112,73N$

Les ressorts CD2245, CD2246, CD2247, CD2248, CD2249 conviennent.

Question B-1-4

A partir du plan DT10, calculer $L_{0_{MAX}}$ la longueur à vide maximale admissible du ressort, lorsque l'appui inférieur est en contact avec le bâti.

$$L_{MAX} = 73 - 15 - 11 = 47mm$$

Question B-1-5

Il a été implanté le ressort CD2246. Justifier le choix de ce ressort.

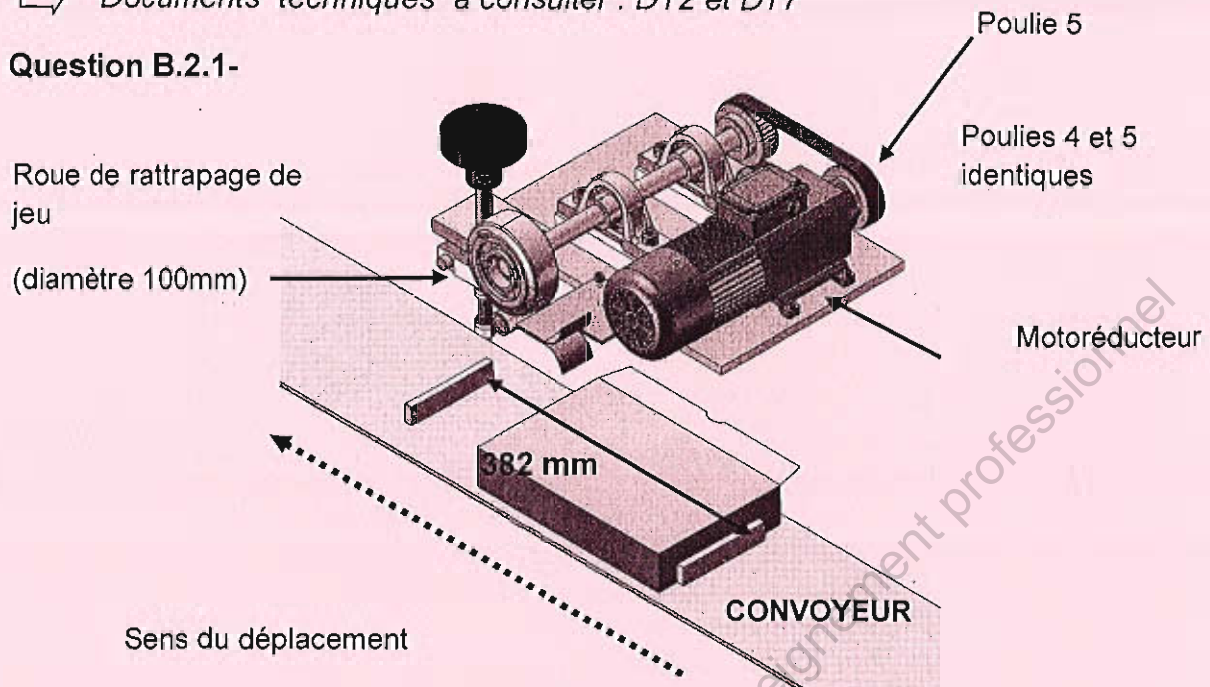
Seuls les ressorts CD2245, CD2246 conviennent maintenant car ils sont les seuls à avoir $L_0 < L_{MAX}$ (ils ont respectivement pour valeur 24 et 36 mm).

Avec une raideur de 5,19 N/mm le CD2246 offre un réglage plus souple que le CD2245 qui a une raideur plus importante (8,13 N/mm)

B.2- Dimensionnement du moteur

⇒ Documents techniques à consulter : DT2 et DT7

Question B.2.1-



Sachant que les cadences souhaitées peuvent varier de 30 boîtes par minute minimum à 150 boîtes/min maximum, calculer $V_{\min_convoyeur}$ et $V_{\max_convoyeur}$.

$$V_{\min_convoyeur} = 30 \times 0,382 = 11,46 \text{ m/min} = 0,191 \text{ m/s}$$

$$V_{\max_convoyeur} = 150 \times 0,382 = 57,3 \text{ m/min} = 0,955 \text{ m/s}$$

Question B.2.2-

Afin de rattraper le décalage du couvercle, on veut que la vitesse à la périphérie de la roue de rattrapage de jeu soit égale à 2 fois la vitesse du convoyeur, calculer $V_{\max_périphérie}$

$$V_{\max_périphérie} = 2 \times V_{\max_convoyeur} = 2 \times 0,955 = 1,91 \text{ m/s}$$

Question B.2.3-

La roue de rattrapage de jeu après le motoréducteur a un diamètre de 100mm, calculer sa fréquence de rotation N_{\max} .

$$V_{\max} = \Omega \cdot R \text{ donc } \Omega = V_{\max} / R = 1,91 / 0,05 = 38,2 \text{ rad/s}$$

$$\text{D'où } N_{\max} = 38,2 \times 60 / 2 \times \pi = 364 \text{ tr/min}$$

Question B.2.4-

A l'aide de la documentation MINIMOTOR (DT2), choisir le motoréducteur adéquat avec une puissance utile de 80W alimenté sous 400V triphasé. Justifier.

$$P_u = 80 \text{ W} ; N_{\max} = 364 \text{ tr/min} ; \text{Réseau } 3 \times 400 \text{ V}$$

Référence du motoréducteur : PA260M2T

Partie C- VÉRIFICATION DU VÉRIN DE RELEVAGE DU TAPIS DE MAINTIEN

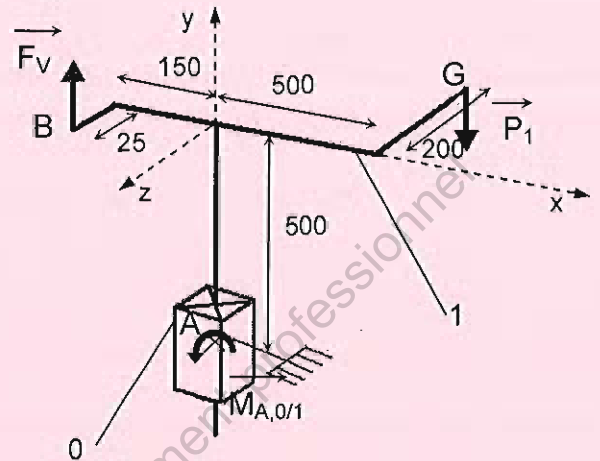
⇒ Document technique à consulter : DT12 et DT13

Lors d'un bourrage dans la fermeuse de boîte, il est nécessaire de relever le tapis de maintien pour ne pas abimer les boîtes.

A cet effet, ce tapis a été monté sur une glissière linéaire à billes et un vérin pneumatique permet de relever automatiquement le tapis de maintien.

Le but de cette étude est de vérifier le dimensionnement du vérin de relevage.

Le bureau d'étude a modélisé le problème comme l'indique le schéma ci-dessus :



Données :

0 : Bâti.

1 : Sous-ensemble tapis de maintien.

Le vérin exerce un effort \vec{F}_v vertical (suivant \vec{y}) au point B sur 1.

Le poids \vec{P}_1 du sous-ensemble tapis de maintien 1 est appliqué en G.

La masse du sous-ensemble 1 est $m_1=100\text{kg}$.

La liaison glissière d'axe (A, \vec{y}) entre 0 et 1 est considérée comme parfaite.

$\vec{M}_{A_1^0}$ modélise l'action mécanique exercée en A par 0 sur 1 dans la liaison glissière.

Pression dans le vérin : 0,7 MPa.

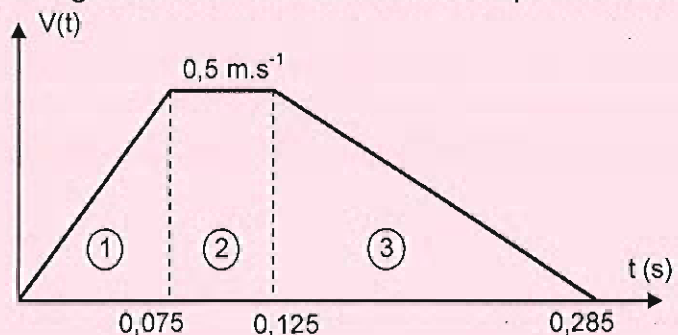
Hypothèses :

Accélération de la pesanteur $g = 10 \text{ m.s}^{-2}$.

Les frottements dans la liaison glissière sont négligés

Question C-1

On donne le graphe des vitesses de la tige du vérin en fonction du temps. Calculer l'accélération pour chaque phase.



$$a = \Delta v / \Delta t$$

$$\text{Phase 1 : } a_1 = 0,5 / 0,075 = 6,7 \text{ m.s}^{-2}$$

$$\text{Phase 2 : } a_2 = 0$$

$$\text{Phase 3 : } a_3 = -0,5 / (0,285 - 0,125) = -3,125 \text{ m.s}^{-2}$$

Question C-2

On se place dans le cas le plus défavorable, c'est-à-dire durant la phase d'accélération du vérin. Pour cette question on prendra $a_G = 6,7 \text{ m.s}^{-2}$ (accélération de 1 au point G) quel que soit le résultat trouvé à la question précédente. Appliquer le principe fondamental de la dynamique au tapis de maintien : écrire l'équation de la résultante dynamique en projection sur \vec{y} et en déduire F_V l'effort exercé par le vérin.

Le théorème de la résultante dynamique appliqué sur 1 donne

$$\vec{A}_0 + \vec{F}_V + \vec{P}_1 = m_1 \cdot \vec{a}_G$$

en projection sur \vec{y} :

$$0 + F_V - m_1 \cdot g = m_1 \cdot a_G$$

$$F_V = m_1 \cdot (a_G + g)$$

$$F_V = 100 \cdot (6,7 + 10) \Leftrightarrow F_V = 1670 \text{ N}$$

Question C-3

On utilise un vérin Festo (Voir DT12 et DT13) dont la désignation est DNC-63-125-PPV-A. Calculer F_{TH} la force théorique développée par le vérin.

$$F_{TH} = p \cdot S = p \cdot \pi \cdot d^2 / 4 = 0,7 \cdot \pi \cdot 63^2 / 4$$

$$F_{TH} = 2182 \text{ N}$$

Question C-4

Le taux de charge du vérin $T_c = F_V / F_{TH}$. Pour une durée de vie optimale du vérin, on doit avoir $T_c \in [0,6 ; 0,8]$

Calculer le taux de charge et conclure sur le dimensionnement du vérin.

$$T_c = 1670 / 2182 = 0,76$$

Le taux de charge en phase d'accélération est inférieur à 0,8.

Le vérin est correctement dimensionné.

Partie D- RECONDITIONNEMENT MOTEUR ENTRAÎNEMENT DU CONVOYEUR PRINCIPAL

⇒ Documents techniques à consulter : DT3, 4, 5 et DT6

Dans le cadre de la rénovation de la Fermeuse de boîtes, l'entreprise a décidé de changer aussi le moteur du convoyeur principal.

Question D.1-

En fonction de la plaque signalétique du nouveau moteur représentée ci-dessous et du schéma de puissance(DT6), retrouver la puissance nominale du moteur P_u .

SEW USOCOME MOTEUR AS 3 PHASES						
N°080883	Hz	50	Cl	E	Δt	75
Amp	8,2	230V				
Amp	4,7	400V				
TPM	1410					
Cos φ	0,9					
η	0,75					

$$P_{abs} = \sqrt{3} \cdot U \cdot I \cdot \cos \varphi = \sqrt{3} \cdot 400 \cdot 4,7 \cdot 0,9 = 2931 \text{ W}$$

$$\eta = P_u / P_{abs} \text{ donc } P_u = P_{abs} \cdot \eta = 2931 \cdot 0,75 \text{ d'où } P_u = 2198 \text{ W}$$

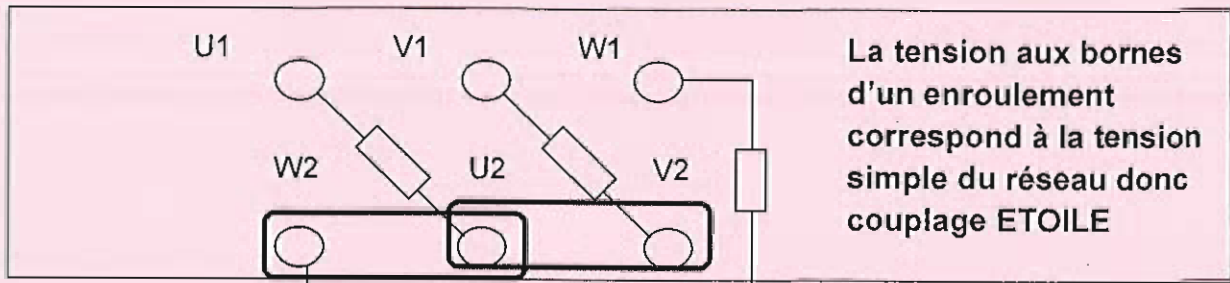
Question D.2-

Quel est le nombre de paires de pôles de ce moteur ? Justifier.

$$n_s = f/p \text{ donc } p = f/n_s = 50 / (1500/60) \text{ d'où } p = 2$$

Question D.3-

Sachant que l'alimentation se fait par le réseau 3*400V, compléter la plaque à bornes dans le cas d'un démarrage direct. Justifier le couplage.



Question D.4-

Afin de pouvoir varier les cadences de production et donc la vitesse du convoyeur principal, un variateur de fréquence vient commander ce moteur. Choisir la gamme des références du variateur de vitesse (DT3) à installer en fonction des caractéristiques du moteur (plaque signalétique et DT6) et du réseau. Justifier.

Réseau 3*400V VLT 2805-2882 380-480V
 Moteur 3*400V(Etoile)

Question D.5-

Que vaut la tension de sortie du variateur ? Est-elle compatible avec le couplage effectué précédemment ? Justifier.

Tension nominale de sortie variateur 0 à 100% tension secteur, OK.
 Le couplage ETOILE est toujours correct.

Question D.6-

Est-il nécessaire d'installer un relais thermique pour la protection du moteur ? Justifier(DT3,4 et 5).

La protection thermique est assurée par le variateur donc nul besoin de rajouter de Relais Thermique.

Question D.7-

Remplir le tableau suivant correspondant à certains paramètres du variateur en tenant compte des caractéristiques du moteur. (DT6)

Paramètres	Signification	Valeur
102	Puissance moteur	2,2
103	Tension moteur	400
104	Fréquence moteur	50
105	Courant moteur	4,7
106	Vitesse Nominale	1410

Partie E- SÉCURITÉ DES PERSONNES CONTRE LES RISQUES ÉLECTRIQUES

⇒ Document technique à consulter : DT6

Question E.1-

D'après le schéma de puissance DT 6 de la Fermeuse, donner le régime de Neutre, la signification.

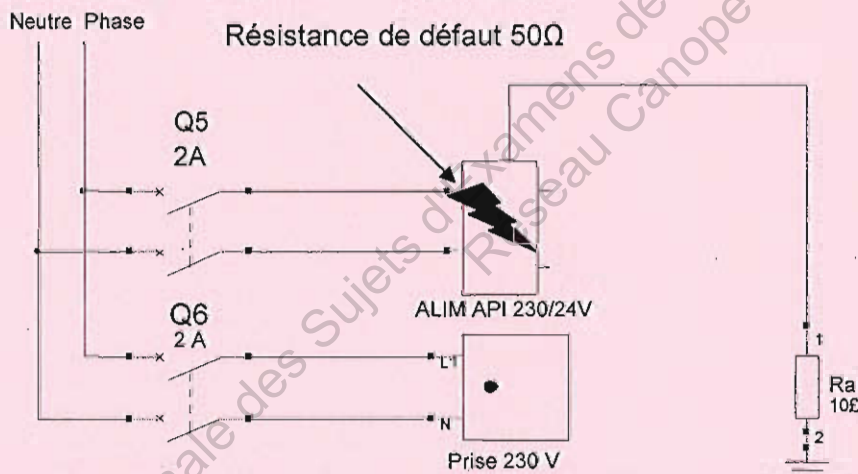
Régime IT : I=Neutre impédant ; T=Masses reliées entre elles et à la Terre.

Question E.2-

Quels sont les avantages et les inconvénients de ce régime de Neutre ?

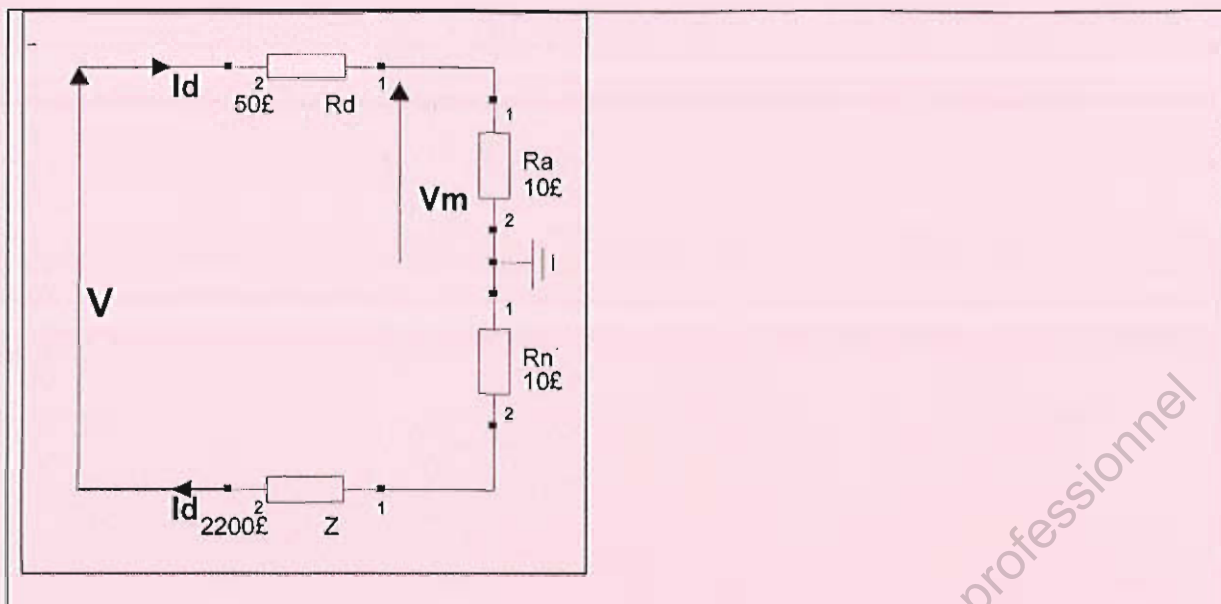
**Avantages : pas de déclenchement au 1^{er} défaut, continuité de service.
Inconvénients : personnel qualifié et de permanence**

Un défaut d'isolement $R_d=50\Omega$ se produit sur l'alimentation de l'API 230V/24V entre la phase et la Masse conformément au schéma ci-dessous :



Question E.3-

Représenter le schéma équivalent de la boucle de défaut en insérant : Ph, N, R_d , R_a , R_n et Z.



Question E.4-

Calculer la valeur du courant de défaut I_d parcourant cette boucle.

$$I_d = V / (R_d + R_a + R_n + Z) = 230 / (50 + 10 + 10 + 2200) \text{ d'où } I_d = 0,1A$$

Question E.5-

Calculer le potentiel de la masse V_m . Y-a-t-il danger pour les personnes sachant que c'est un local sec ?

$$V_m = R_a \cdot I_d = 10 \cdot 0,1 = 1V < 50V (\text{local sec}) \text{ d'où pas de danger}$$

Question E.6-

Que faut-il faire avant qu'un deuxième défaut apparaisse ?

Il faut faire intervenir une équipe de maintenance afin d'éliminer au plus vite le défaut.

Question E.7-

Quel est le risque si un deuxième défaut apparaît avant que le premier n'ait été éliminé ?

Risque de court-circuit sur l'installation, déclenchement des appareils de protection et donc coupure de l'installation.