



SERVICES CULTURE ÉDITIONS
RESSOURCES POUR
L'ÉDUCATION NATIONALE

**Ce document a été numérisé par le CRDP de Bordeaux pour la
Base Nationale des Sujets d'Examens de l'enseignement professionnel.**

Campagne 2012

BREVET DE TECHNICIEN SUPÉRIEUR

Conception et Industrialisation en Microtechniques

Mathématiques Physique Appliquée

ÉPREUVE E3

UNITÉ U32

SCIENCES PHYSIQUES APPLIQUÉES

À l'exclusion de tout autre matériel, l'usage de la calculatrice est autorisé conformément à la circulaire n° 99-186 du 16 novembre 1999.

La clarté des raisonnements et la qualité de la rédaction interviendront dans l'appréciation des copies.

Document à rendre avec la copie :

- Document Réponse n°1 page 12/14
- Document Réponse n°2 page 13/14
- Document Réponse n°3 page 14/14

Dès que le sujet vous est remis, assurez-vous qu'il soit complet et comporte 14 pages numérotées de 1/14 à 14/14.

BTS CIM Unité U32 : Sciences Physiques Appliquées	Durée : 2 h	Session 2012
CODE DE L'ÉPREUVE : MCE3SC	Coefficient : 1,5	Page 1 sur 14

MACHINE A PAIN

INTRODUCTION : Une machine à pain est un appareil permettant d'effectuer automatiquement les différentes étapes nécessaires à la confection de pain : mélange des ingrédients, pétrissage de la pâte, contrôle de la température lors de la levée puis de la cuisson.

Les dimensions de la machine étudiée sont relativement réduites : 40 cm de largeur, 20 cm de profondeur et 25 cm de hauteur.

L'appareil comporte :

- une interface électronique pour communiquer avec l'utilisateur ;
- un moteur pour pétrir la pâte ;
- une résistance de chauffe pour chauffer la pâte ;
- un capteur de température pour contrôler la température ;
- un microcontrôleur qui commande l'ensemble de ces fonctions.

Le problème est composé de 5 parties indépendantes :

- Partie A : Étude de la partie mécanique (3 points).
- Partie B : Étude du moteur (4,5 points).
- Partie C : Circuit de commande du sens de rotation du moteur (4 points).
- Partie D : Étude du système de chauffe (3 points).
- Partie E : Acquisition de la température (5,5 points).

BTS CIM Unité U32 : Sciences Physiques Appliquées	Durée : 2 h	Session 2012
CODE DE L'ÉPREUVE : MCE3SC	Coefficient : 1,5	Page 2 sur 14

SCHEMATISATION RAPIDE DE LA MACHINE :

La pâte à pain, mélange de farine, de levain et d'eau, est placée dans une cuve ouverte sur le dessus. Les figures 1 et 2 schématisent la machine en vue de dessus et en vue de face. On ne met en évidence que les principaux organes de puissance :

- Un moteur et son système de transmission (composé de courroies et de roues) permettent la mise en rotation de pétrins situés au fond de la cuve. Les deux pétrins permettent de mélanger et de pétrir la pâte à pain.
- Une résistance de chauffe entoure la cuve et permet de chauffer et de cuire la pâte après qu'elle soit correctement pétrie.

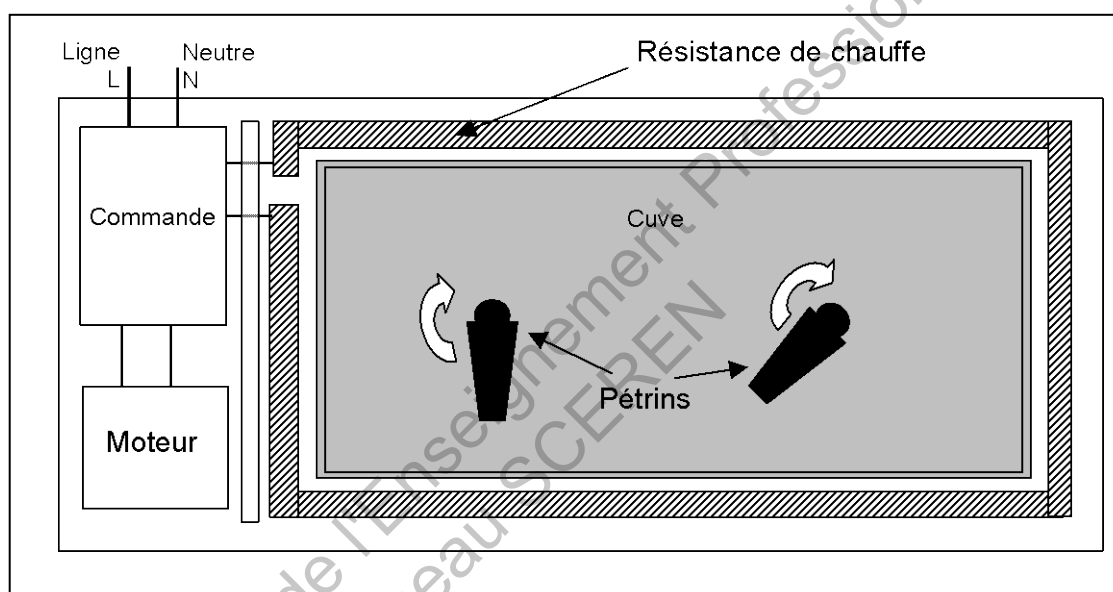


FIGURE 1 : Vue de dessus

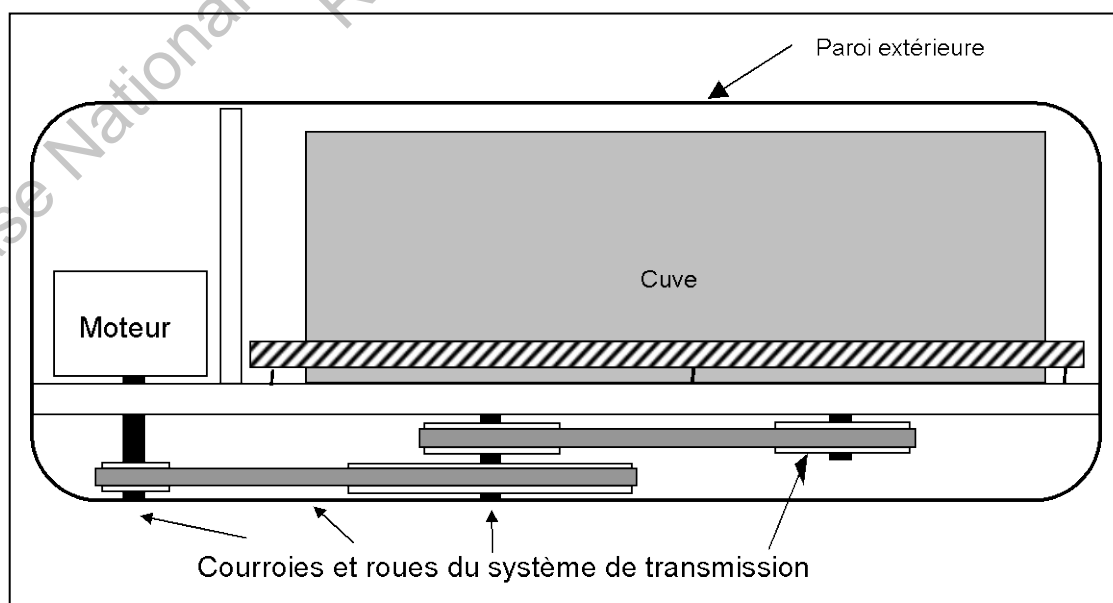


FIGURE 2 : Vue de face

BTS CIM Unité U32 : Sciences Physiques Appliquées	Durée : 2 h	Session 2012
CODE DE L'ÉPREUVE : MCE3SC	Coefficient : 1,5	Page 3 sur 14

• **Partie A : Étude de la partie mécanique (3 points).**

La figure 3 représente le système de transmission moteur-pétrins.

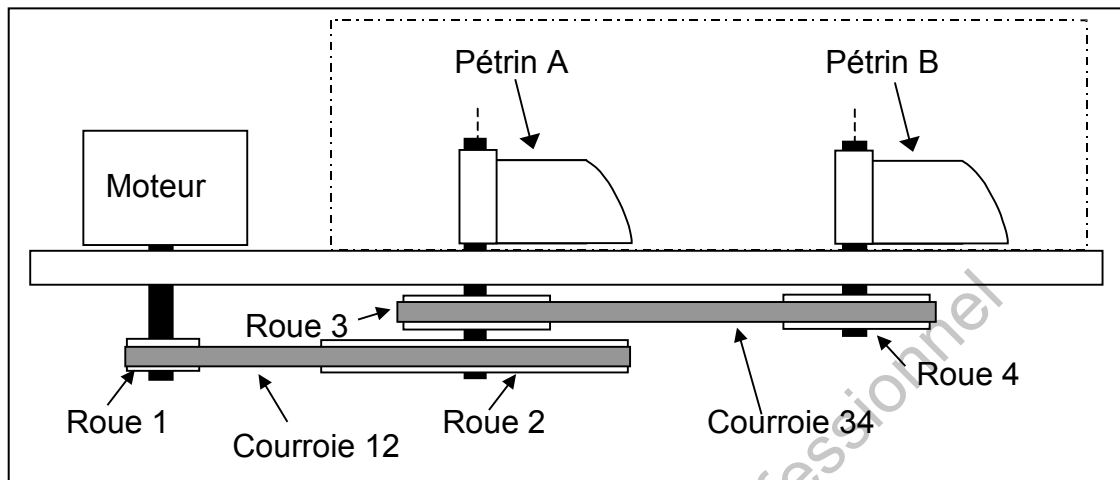


FIGURE 3

La courroie 12 relie :

- La roue 1 de rayon $R_1 = 0,80$ cm, placée sur l'arbre moteur.
- La roue 2 de rayon $R_2 = 6,9$ cm, placée sur l'arbre du pétrin A.

La courroie 34 relie :

- La roue 3 de rayon $R_3 = 3,1$ cm, placée sur l'arbre du pétrin A.
- La roue 4 de rayon $R_4 = 3,1$ cm, placée sur l'arbre du pétrin B.

A.1 Vérification de la vitesse de rotation des pétrins.

Pour que la pâte soit correctement pétrie, la vitesse de rotation des pétrins doit être comprise entre 150 tr.min^{-1} et 180 tr.min^{-1} . On considèrera que la vitesse de rotation de l'arbre moteur est $n_M = 1450 \text{ tr.min}^{-1}$.

A.1.1 Calculer la vitesse v (en cm.s^{-1}) de la courroie 12.

A.1.2 Déterminer la fréquence de rotation Ω_A (en rad.s^{-1}) du pétrin A.

A.1.3 Dédire de Ω_A la vitesse de rotation n_A (en tr.min^{-1}) du pétrin A.

A.1.4 Comparer les rayons des roues 3 et 4 puis donner la relation liant la vitesse de rotation n_B du pétrin B à la vitesse de rotation n_A .

A.2 Recherche de la puissance mécanique P_{MECA} que devra fournir le moteur.

Lors du pétrissage de la pâte, chaque pétrin exerce un couple de moment : $T_P = 1,0$ Nm et tourne à la vitesse de rotation $n_P = 169 \text{ tr.min}^{-1}$.

A.2.1 Montrer que la puissance mécanique P_{TOTALE} exercée par les deux pétrins vaut 35,4 W.

A.2.2 Déterminer la puissance mécanique P_{MECA} que devra fournir le moteur si le rendement η_T de la transmission moteur-pétrins est de 93 %.

BTS CIM Unité U32 : Sciences Physiques Appliquées	Durée : 2 h	Session 2012
CODE DE L'ÉPREUVE : MCE3SC	Coefficient : 1,5	Page 4 sur 14

• **Partie B : Étude du moteur (4,5 points).**

Le moteur utilisé sur la machine à pain est un moteur asynchrone monophasé. Aucune connaissance spécifique au caractère monophasé de ces moteurs n'est requise pour résoudre cette partie.

B.1 Choix du nombre de paires de pôles.

On choisit d'alimenter ce moteur par une tension $v(t)$, sinusoïdale, monophasé, de valeur efficace $U = 230 \text{ V}$ et de fréquence $f = 50 \text{ Hz}$.

B.1.1 Calculer les vitesses de synchronisme n_S (en tr.min^{-1}) correspondant à des moteurs asynchrones possédant une paire de pôles, deux paires de pôles et trois paires de pôles.

Pour que la pâte soit correctement mélangée, on désire que le moteur tourne en charge à une vitesse de rotation n_M de 1450 tr.min^{-1} .

B.1.2 Comparer, à l'aide d'une inégalité, la vitesse de rotation n_M d'un moteur asynchrone en charge à sa vitesse de synchronisme n_S . Choisir le nombre de paires de pôles compatible avec $n_M = 1450 \text{ tr.min}^{-1}$.

B.2 Étude au point de fonctionnement.

L'allure du moment du couple résistant T_R imposé par la charge est représentée sur le DOCUMENT RÉPONSE N°1 pour des vitesses comprises entre 1400 tr.min^{-1} et 1500 tr.min^{-1} .

L'essai du moteur à vide montre que sa vitesse de rotation à vide n_O reste très proche de 1500 tr.min^{-1} . On prendra : $n_O \approx 1500 \text{ tr.min}^{-1}$.

L'essai du moteur en régime nominal donne les résultats suivants : $n_N = 1400 \text{ tr.min}^{-1}$ et $T_{UN} = 0,50 \text{ Nm}$.

B.2.1 Donner la valeur du moment du couple utile T_{UO} lors de l'essai à vide. Tracer la caractéristique mécanique du moteur sur le DOCUMENT RÉPONSE N°1 en considérant qu'elle est linéaire entre les points représentant les fonctionnements à vide et nominal.

B.2.2 Recherche du point de fonctionnement.

B.2.2.1 Placer le point de fonctionnement P sur la caractéristique mécanique du DOCUMENT RÉPONSE n°1.

B.2.2.2 Déterminer graphiquement la vitesse de rotation n_M de l'arbre moteur.

B.2.2.3 Déterminer graphiquement le moment du couple utile T_U fourni par le moteur.

BTS CIM Unité U32 : Sciences Physiques Appliquées	Durée : 2 h	Session 2012
CODE DE L'ÉPREUVE : MCE3SC	Coefficient : 1,5	Page 5 sur 14

B.3 Bilan de puissance.

On note P_{ABS} la puissance absorbée par le moteur, P_U la puissance utile fournie par le moteur et P_{TOTALE} la puissance fournie aux pétrins.

On représente l'arbre des puissances de l'ensemble moteur-transmission sur le DOCUMENT RÉPONSE N°1. Le rendement η_T de la transmission est de 93%.

B.3.1 Établir la relation littérale reliant P_U , P_{TOTALE} et p_2 .

B.3.2 Établir la relation littérale reliant P_{ABS} , P_U et p_1 .

B.3.3 Compléter l'arbre des puissances du DOCUMENT RÉPONSE n°1 en y indiquant les valeurs de P_U et p_1 .

B.3.4 Calculer le rendement η_M du moteur.

B.4 Circuit de puissance.

Le circuit de puissance du moteur est représenté sur le DOCUMENT RÉPONSE n°2.

B.4.1 Associer, à l'aide d'une flèche, les affirmations de la colonne de gauche avec l'affirmation correspondante du tableau B.4.1 du DOCUMENT RÉPONSE N°2.

B.4.2 Associer, à l'aide d'une flèche, chaque appareil présenté figure 4 à l'affirmation correspondante du tableau B.4.2 du DOCUMENT RÉPONSE N°2. L'interrupteur K est fermé.

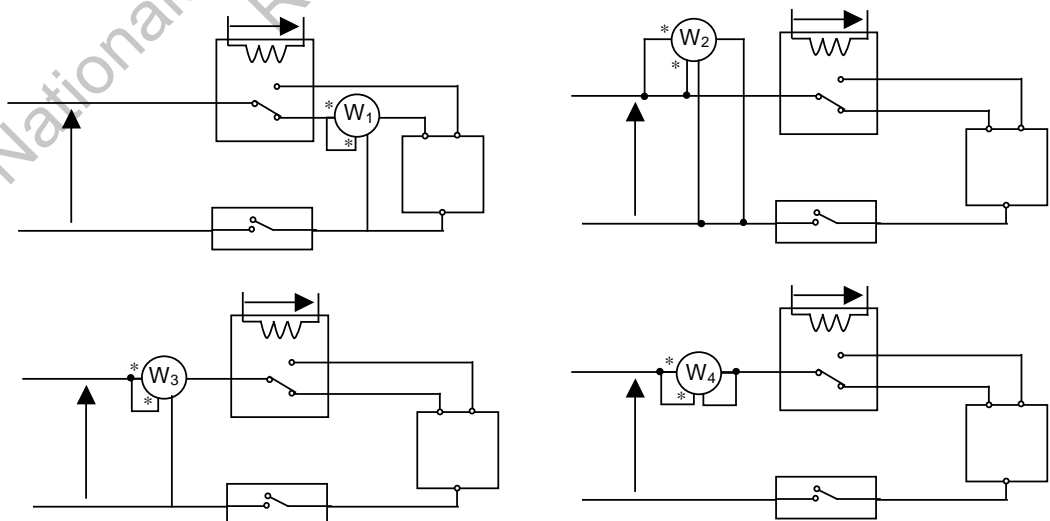


FIGURE 4

BTS CIM Unité U32 : Sciences Physiques Appliquées	Durée : 2 h	Session 2012
CODE DE L'ÉPREUVE : MCE3SC	Coefficient : 1,5	Page 6 sur 14

• **Partie C : Circuit de commande du sens de rotation du moteur (4 points).**

Le circuit de commande du relais commandant le sens de rotation du moteur est représenté figure 5.

La tension U_1 est la tension appliquée aux bornes de la bobine du relais REL_1 .
Si $U_1 = 9V$, le relais adopte la position 2 et le moteur tourne en sens anti-horaire.
Si $U_1 = 0V$, le relais adopte la position 1 et le moteur tourne dans le sens horaire.

Toutes les tensions appliquées sur ce circuit sont des tensions continues. On veut déterminer les résistances R_{11} et R_{12} permettant de commander correctement le relais REL_1 .

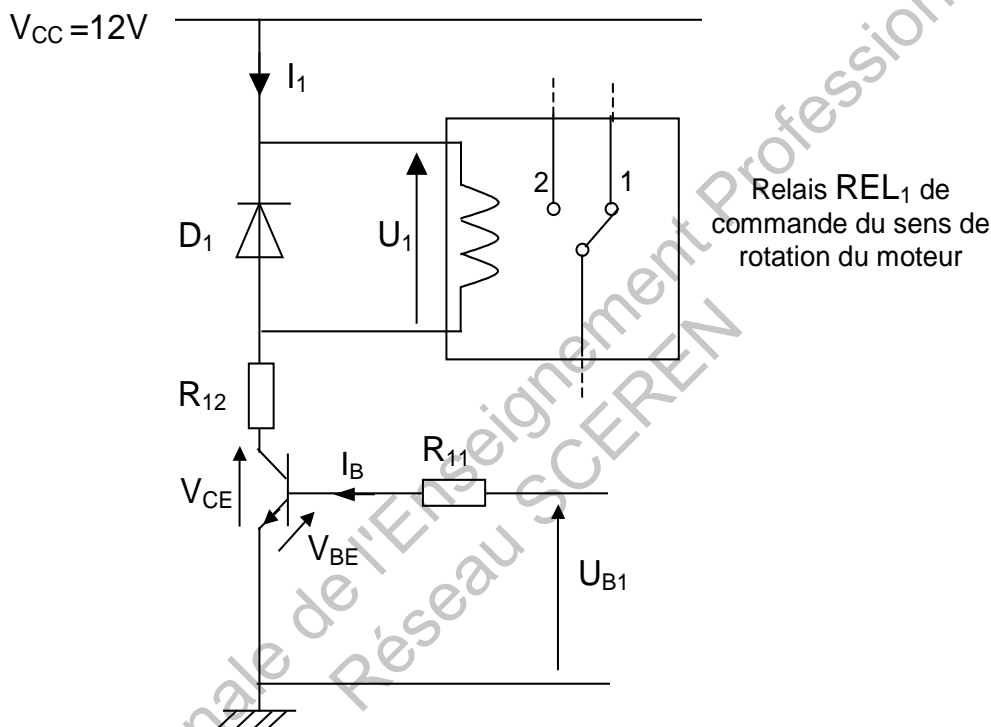


FIGURE 5

On dispose des données suivantes :

- Pour le relais REL_1 : La résistance de la bobine vaut $R_{REL} = 225 \Omega$.
- Pour le transistor : $I_{BSAT} = 1 \text{ mA}$;
 $V_{CESAT} = 0 \text{ V}$;
 $V_{BE} = 0,6 \text{ V}$.

C.1 Recherche de R_{11} .

C.1.1 Appliquer la loi des mailles pour obtenir une relation entre U_{B1} , R_{11} , I_B et V_{BE} .

C.1.2 Calculer la résistance R_{11} permettant de saturer le transistor lorsque $U_{B1} = 5 \text{ V}$.

BTS CIM Unité U32 : Sciences Physiques Appliquées	Durée : 2 h	Session 2012
CODE DE L'ÉPREUVE : MCE3SC	Coefficient : 1,5	Page 7 sur 14

C.2 Recherche de R_{12} .

C.2.1 Exprimer la tension U_1 en fonction de I_1 et R_{REL} .

C.2.2 Compléter le tableau C.2.2 du DOCUMENT RÉPONSE N°3.

C.2.3 Appliquer la loi des mailles pour obtenir une relation entre V_{CC} , I_1 , U_1 , R_{12} et V_{CE} .

C.2.4 Calculer, lorsque le transistor est saturé, la résistance R_{12} permettant d'obtenir $U_1 = 9V$ quand $I_1 = 40 \text{ mA}$.

C.3 Donner le rôle de la diode D_1 .

Base Nationale de l'Enseignement Professionnel
Réseau SCEREN

BTS CIM Unité U32 : Sciences Physiques Appliquées	Durée : 2 h	Session 2012
CODE DE L'ÉPREUVE : MCE3SC	Coefficient : 1,5	Page 8 sur 14

• **Partie D : Étude du système de chauffe (3 points).**

Le cahier des charges impose une élévation d'au moins 7°C par minute lors du début de la phase de cuisson.

La résistance de chauffe R est alimentée par une tension $v(t)$, sinusoïdale, monophasé, de valeur efficace $U = 230\text{ V}$ et de fréquence $f = 50\text{ Hz}$. Le circuit de puissance est représenté figure 6.

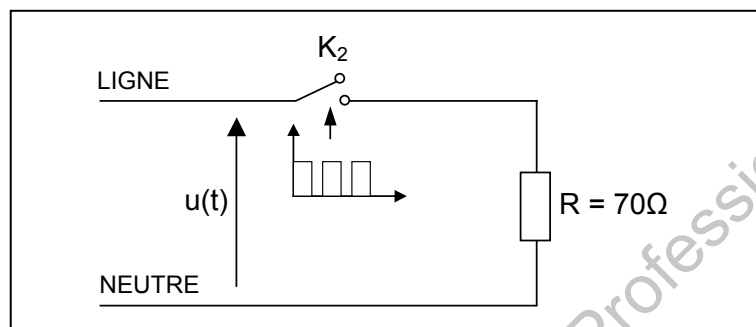


FIGURE 6

D.1 Puissance dissipée par la résistance R .

Calculer la puissance P_J dissipée par effet Joule par la résistance lorsque $I_1 = 3,3\text{ A}$.

D.2 Étude simplifiée des transferts thermiques en phase de cuisson.

L'interrupteur K_2 est commandé par un signal modulé. Deux commandes possibles de K_2 sont représentées sur le DOCUMENT RÉPONSE N°3.

D.2.1 Donner la relation permettant de déterminer l'énergie E fournie par effet Joule pendant une durée Δt lorsqu'on fournit une puissance P_J constante. Noter les unités pour obtenir E en joule.

D.2.2 Compléter le tableau D.2.2 sur le DOCUMENT RÉPONSE N°3.

Seule une partie de l'énergie E parvient effectivement à chauffer la pâte. Lors de la première minute de cuisson, la pâte reçoit une énergie $E_2 = 22700\text{ J}$.

D.2.3 Calculer l'élévation de température ΔT en utilisant $E_2 = 2500 \Delta T$ (ΔT pourra s'exprimer en $^{\circ}\text{C}$). Conclure sur le respect ou non du cahier des charges.

BTS CIM Unité U32 : Sciences Physiques Appliquées	Durée : 2 h	Session 2012
CODE DE L'ÉPREUVE : MCE3SC	Coefficient : 1,5	Page 9 sur 14

• **Partie E : Acquisition de la température (5,5 points).**

Une programmation numérique est nécessaire pour permettre de vendre une machine capable de cuire plusieurs types de pains différents. L'interrupteur K_2 permettant l'alimentation de la résistance de chauffe R est commandé par un microcontrôleur. On lui fournit l'image de la température à l'aide d'une CTN.

On s'intéresse à l'échantillonnage de la tension $v_E(t)$ portant l'information « température ». On schématise le circuit d'échantillonnage sur la figure 7.

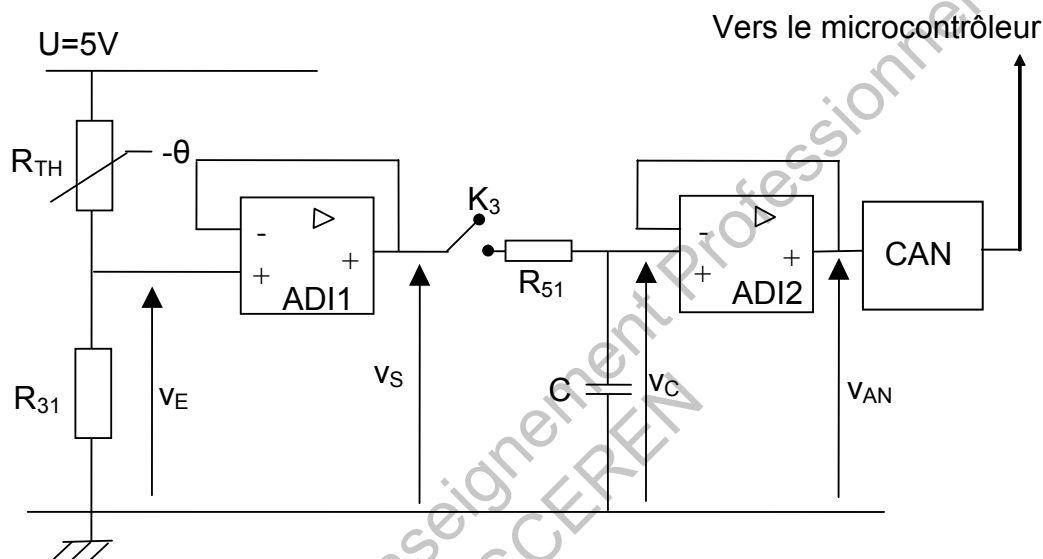


FIGURE 7

Les amplificateurs différentiels intégrés sont alimentés par des tensions d'alimentation +5V et +0V. Ils sont considérés parfaits.

On donne : $R_{31} = 10 \text{ k}\Omega$, $R_{51} = 1,0 \text{ k}\Omega$ et $C = 2,0 \text{ nF}$.

E.1 Obtention et évolution de la tension v_S .

E.1.1 Exprimer la tension v_E en fonction de R_{TH} , R_{31} et U .

E.1.2 Calculer v_E lorsque $R_{TH} = 40 \text{ k}\Omega$ pour une température de 50°C .

E.1.3 Calculer v_E lorsque $R_{TH} = 3,0 \text{ k}\Omega$ pour une température de 200°C .

E.1.4 Décrire le sens d'évolution de v_E lorsque la température augmente.

E.1.5 Donner la relation liant v_S et v_E .

BTS CIM Unité U32 : Sciences Physiques Appliquées	Durée : 2 h	Session 2012
CODE DE L'ÉPREUVE : MCE3SC	Coefficient : 1,5	Page 10 sur 14

E.2 Étude du temps nécessaire à l'acquisition et au blocage.

E.2.1 Exprimer la constante de temps τ caractérisant la charge du condensateur C à travers la résistance R_{51} .

E.2.2 Montrer que le temps de charge à 5% près du condensateur C à travers R_{51} est $t_{5\%} = 6,0 \mu\text{s}$.

La période d'échantillonnage T_E vaut $100 \mu\text{s}$. On commande l'interrupteur K_3 à la fermeture pendant une partie de cette période T_E (Voir la figure 8).

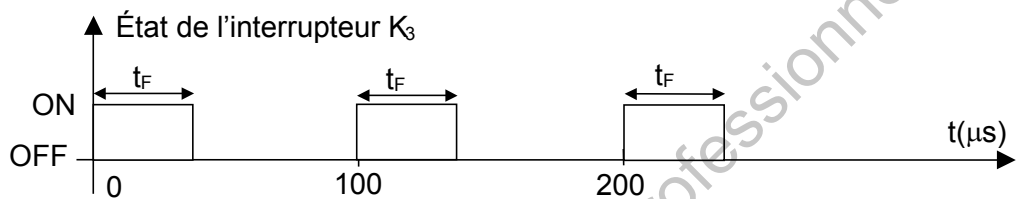


FIGURE 8

E.2.3 Choisir, parmi les durées proposées, une durée t_F de fermeture de K_3 compatible avec le temps de charge $t_{5\%} = 6,0 \mu\text{s}$ et la période d'échantillonnage $T_E = 100 \mu\text{s}$: $t_F = 700 \text{ ns}$, $t_F = 7,0 \mu\text{s}$ ou $t_F = 700 \mu\text{s}$?

E.2.4 Expliquer pourquoi la tension v_C reste constante lorsque K_3 est ouvert si on considère que les composants sont parfaits.

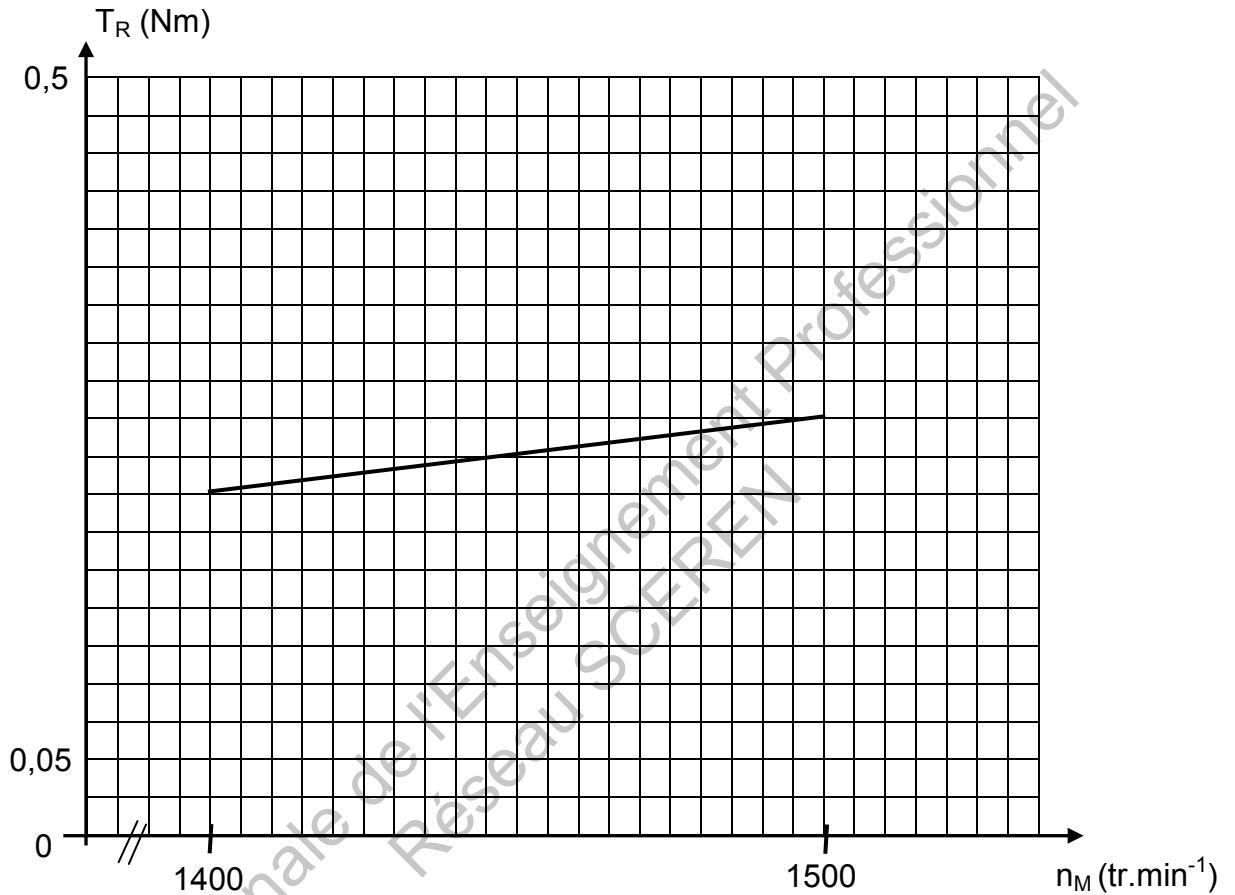
En réalité, le condensateur C se décharge, lorsque K_3 est ouvert, au bout d'une durée de 200 ms .

E.2.5 Conclure sur la compatibilité entre cette durée de décharge et la période d'échantillonnage T_E .

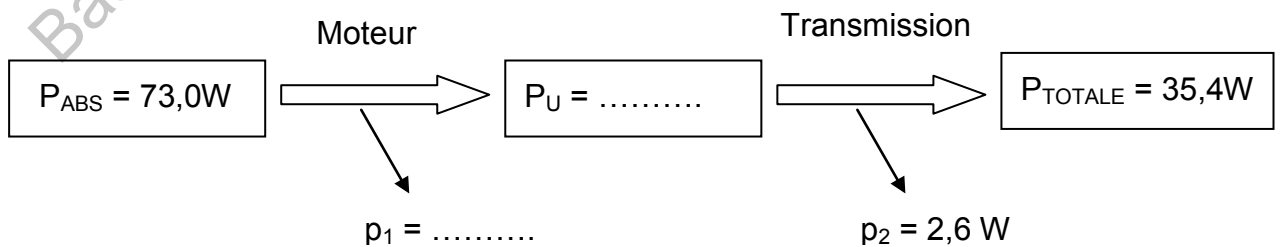
BTS CIM Unité U32 : Sciences Physiques Appliquées	Durée : 2 h	Session 2012
CODE DE L'ÉPREUVE : MCE3SC	Coefficient : 1,5	Page 11 sur 14

DOCUMENT RÉPONSE N°1
À rendre avec votre copie

Question B.2 - Caractéristique mécanique :



Question B.3 - Arbre des puissances :

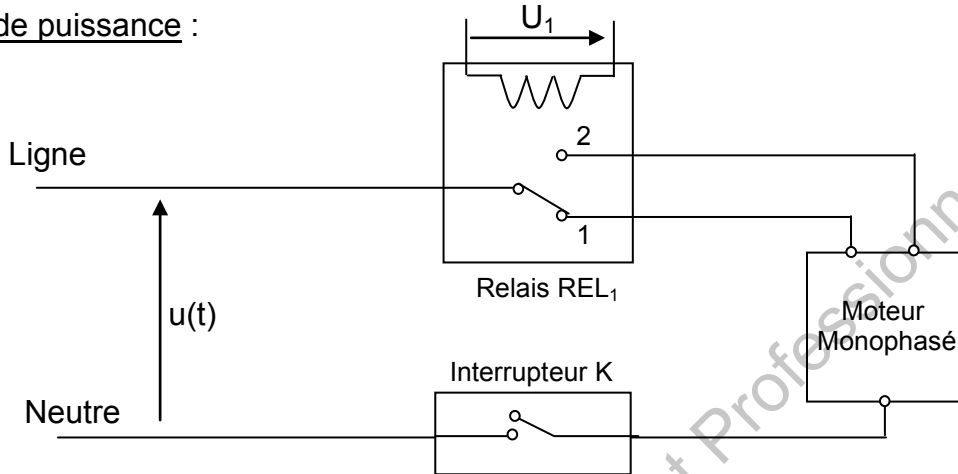


BTS CIM Unité U32 : Sciences Physiques Appliquées	Durée : 2 h	Session 2012
CODE DE L'ÉPREUVE : MCE3SC	Coefficient : 1,5	Page 12 sur 14

DOCUMENT RÉPONSE N°2

À rendre avec votre copie

Circuit de puissance :



Le relais REL_1 permet de commander le sens de rotation du moteur.
 En position 1, il tourne en sens horaire.
 En position 2, il tourne dans l'autre sens.
 L'interrupteur K est considéré parfait.

Question B.4.1 :

K ON – REL_1 en position 1
K OFF – REL_1 en position 2
K ON – REL_1 en position 2

Le moteur ne tourne pas
Le moteur tourne dans le sens horaire
Le moteur tourne dans le sens anti-horaire

Question B.4.2 :

Appareil W_1
Appareil W_2
Appareil W_3
Appareil W_4

Provoque un courant de court-circuit
Indique 73 W ou 0 W suivant le sens de rotation
Indique 0 W dans les deux sens de rotation
Indique 73 W dans les deux sens de rotation

DOCUMENT RÉPONSE N°3

À rendre avec votre copie

Question C.2.2 :

Position du relais	Tension U_1 (V)	Intensité I_1 (mA)	État du transistor
Position 1	0		
Position 2	9		

Question D.2.2 :

Commande de l'interrupteur K_2		
Phase	Phase de cuisson	Phase de maintien au chaud
Durée Δt pendant laquelle K_2 est à l'état ON sur une période de 60s		
Énergie E (J) émise pendant une durée de 60s		

BTS CIM Unité U32 : Sciences Physiques Appliquées	Durée : 2 h	Session 2012
CODE DE L'ÉPREUVE : MCE3SC	Coefficient : 1,5	Page 14 sur 14