



SERVICES CULTURE ÉDITIONS  
RESSOURCES POUR  
L'ÉDUCATION NATIONALE

**Ce document a été numérisé par le CRDP de Bordeaux pour la  
Base Nationale des Sujets d'Examens de l'enseignement professionnel.**

**Campagne 2012**

# BTS MAINTENANCE ET APRÈS-VENTE DES ENGIN DE TRAVAUX-PUBLICS ET DE MANUTENTION

## BTS AGRO-ÉQUIPEMENT

### SCIENCES PHYSIQUES – U. 32

SESSION 2012

Durée : 1 heure 30

Coefficient : 1

**Matériel autorisé :**

- Toutes les calculatrices de poche y compris les calculatrices programmables, alphanumériques ou à écran graphique à condition que leur fonctionnement soit autonome et qu'il ne soit pas fait usage d'imprimante (Cirulaire n°99-186, 16/11/1999).

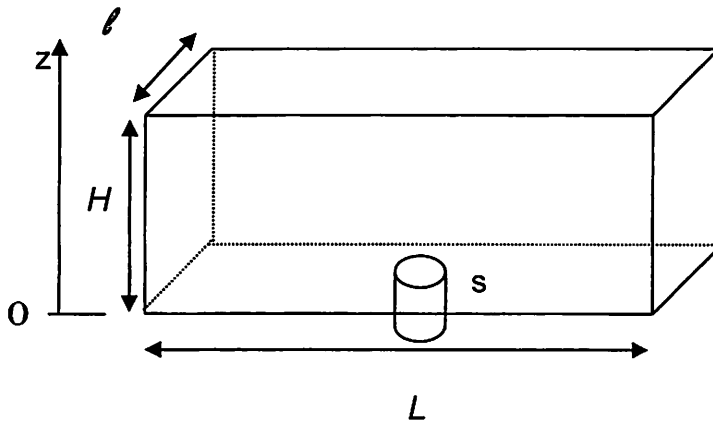
**Document à rendre avec la copie :**

- Annexe 2.....page 8/8

Dès que le sujet vous est remis, assurez-vous qu'il est complet.  
Le sujet comporte 8 pages, numérotées de 1/8 à 8/8.

BTS MAVTPM / BTS AGRO-ÉQUIPEMENT		Session 2012
Sciences physiques – U. 32	Code : MME3SC / AGPHY	Page : 1/8

## Exercice n°1 : Stockage et vidange de carburant (4,5 points)



On stocke du carburant dans un hangar.

Le réservoir représenté ci-dessus est ouvert à l'air libre. Il est rempli de fioul, liquide parfaitement fluide caractérisé par sa masse volumique,  $\rho$ . Il est muni à sa base d'un orifice de vidange de section  $s$ .

### Données :

- Dimensions du réservoir :

$$L = 1,60 \text{ m} ; l = 0,75 \text{ m} ; H = 1,00 \text{ m}$$

- Pression atmosphérique,  $p_o = 1,01 \times 10^5 \text{ Pa}$
- Relation de Bernoulli pour un fluide parfait :

$$\frac{1}{\rho} (p_1 - p_2) + g (z_1 - z_2) + \frac{1}{2} (v_1^2 - v_2^2) = 0$$

- Masse volumique du fioul,  $\rho = 900 \text{ kg.m}^{-3}$
- Section de l'orifice de vidange,  $s = 10 \text{ cm}^2$
- Intensité de la pesanteur,  $g = 9,81 \text{ N.kg}^{-1}$

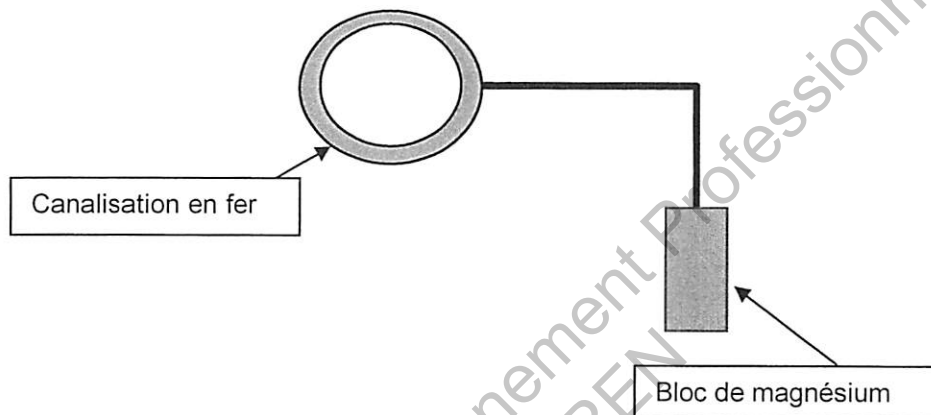
Avant la vidange, le réservoir est rempli intégralement de fioul.

- 1) Calculer la pression au fond du réservoir lorsqu'il n'y a pas d'écoulement ( $v = 0$ ).
- 2) On décide d'effectuer la vidange du réservoir. La section horizontale du réservoir est très grande par rapport à la section  $s$  de l'orifice de vidange ; on néglige alors la vitesse d'écoulement en haut du réservoir. La pression en sortie de l'orifice est égale à la pression atmosphérique.

- a) Montrer que l'expression littérale de la valeur  $v$  de la vitesse du jet au niveau de l'orifice de vidange est de la forme :  $v = \sqrt{2gH}$  lorsque la hauteur du liquide est  $H$  (cuve pleine), en début de vidange.
- b) Calculer la valeur numérique de la vitesse  $v$ , en début de vidange.
- c) Calculer le débit volumique,  $Q_v$ , dans ces conditions.

### Exercice n°2 : Protection d'une canalisation (4 points)

Pour protéger de la corrosion une canalisation en fer enterrée, on décide de la relier à un bloc de magnésium par l'intermédiaire d'un fil conducteur. Cet ensemble constitue une pile.



#### Données :

Potentiels standards d'oxydoréduction à 25°C (température d'étude) :  $E^\circ_{\text{Fe}^{2+}/\text{Fe}} = -0,44 \text{ V}$  ;

$E^\circ_{\text{Mg}^{2+}/\text{Mg}} = -2,36 \text{ V}$

Masse molaire atomique :  $M_{\text{Mg}} = 24 \text{ g.mol}^{-1}$

Constante de Faraday :  $F = 96500 \text{ C.mol}^{-1}$

- 1) Indiquer, à l'aide des données, quelle est l'électrode positive et l'électrode négative de cette pile.
- 2) Indiquer le sens de déplacement des électrons dans le fil conducteur.
- 3) On étudie les propriétés chimiques de la pile.
  - a) Écrire les demi-équations électroniques puis l'équation de la réaction chimique qui se produit dans la pile ainsi formée.
  - b) Expliquer brièvement pourquoi le fer est protégé.

### Exercice n°3 : Éclairage des panneaux routiers (11,5 points)

Dans la conception d'un chantier de Travaux Publics, la signalétique indiquant les règles de sécurité à suivre doit être à tout moment visible de jour comme de nuit. Ainsi, à la tombée de la nuit, la mise en fonction d'un éclairage des panneaux routiers peut se faire de façon automatique.

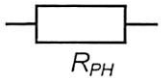


Le système étudié ici tente de répondre à cet objectif : un capteur sensible à la lumière détecte l'obscurité et permet l'allumage d'un système d'éclairage.

#### A. Étude du capteur photoélectrique

On utilise une photorésistance comme capteur photoélectrique.

Il s'agit d'un semi-conducteur dont la résistance  $R_{PH}$  varie selon l'éclairement  $E$ .



Afin d'étudier son comportement, l'éclairement perçu par la photorésistance a été mesuré à différents moments d'une journée. Le tableau présentant ces mesures ainsi que le graphe modélisant les variations de  $R_{PH}$  en fonction de  $E$  est présenté en **annexe 1 (page 7/8)**.

D'après ces résultats, comment évolue la valeur de la résistance  $R_{PH}$  en fonction de l'éclairement perçu ?

#### B. Étude de la comparaison consigne / lumière reçue

Le circuit électronique présenté en **annexe 2 (page 8/8)** modélise le dispositif.

On considère la partie de circuit comprenant :

- la photorésistance de résistance  $R_{PH}$  ;
- quatre résistances :  $R_1 = 1,0 \text{ k}\Omega$ ,  $R_3 = R_4 = 10 \text{ k}\Omega$ , et  $R_2$  réglable, fixée dans tout le problème à  $1,8 \text{ k}\Omega$  par l'utilisateur ;
- un amplificateur opérationnel AO supposé parfait dont les tensions de saturation sont les tensions d'alimentation :  $U_{SAT+} = 12\text{V}$  et  $U_{SAT-} = 0 \text{ V}$ .

B.1. Quel est le régime de fonctionnement de l'amplificateur opérationnel ?

Expliquer votre réponse.

B.2. Donner l'expression de la tension différentielle  $\varepsilon$  en fonction des tensions d'entrée  $V^+$  et  $V^-$ .

B.3. Le circuit est alimenté par une alimentation non représentée sur le schéma. On admet que cette alimentation porte le point C du circuit au potentiel  $V_{CC}$ . On prend  $V_{CC} = 12 \text{ V}$  pour les applications numériques.

B.3.1. Donner l'expression de la tension  $V^+$  en fonction de  $R_3$ ,  $R_4$  et  $V_{CC}$  (tension d'alimentation de l'amplificateur opérationnel). Montrer que la tension  $V^+$  est fixée à 6 V.

B.3.2. De la même manière, exprimer la tension  $V^-$  en fonction des résistances  $R_1$ ,  $R_2$ ,  $R_{PH}$  et  $V_{CC}$ .

B.4. Comportement de la photorésistance à 13 heures.

B.4.1 À l'aide du tableau de mesures en annexe 1, page 7/8, et du résultat obtenu à la question B.3-2, vérifier que la tension  $V^-$  vaut 7,6V.

B.4.2. En déduire le signe de la tension différentielle  $\varepsilon$  et la valeur de la tension de sortie  $U_S$  de l'amplificateur opérationnel.

B.5. Reporter ces résultats dans le tableau synthèse en annexe 2, page 8/8, (à rendre avec la copie). (Ne pas remplir les quatre dernières lignes à ce stade de l'exercice.)

### C. Étude du thyristor

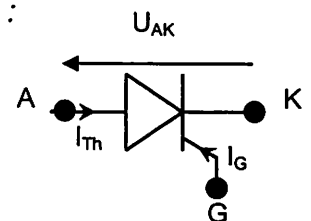
On étudie le fonctionnement du thyristor placé dans le circuit électronique présenté en annexe 2 page 8/8. La sortie de l'amplificateur opérationnel alimente le circuit de gâchette d'un thyristor par l'intermédiaire d'une résistance  $R_5 = 500 \Omega$ .

Le thyristor utilisé est une diode commandée. (**aucune notion sur ce composant n'est exigée du candidat**)

#### Principe de fonctionnement :

Le thyristor est un élément semi-conducteur qui possède trois électrodes :

- ✓ l'anode A ;
- ✓ la cathode K ;
- ✓ la gâchette G.



#### • Amorçage du thyristor parfait

Le thyristor est une diode commandée : il ne conduira que si un courant minimum et positif  $I_G$  est fourni à la gâchette. À partir de ce moment :

- la thyristor s'amorce et **reste amorcé** (même si  $I_G$  s'annule) ;
- la thyristor est **passant** :  $U_{AK} = 0$  et  $I_{Th} > 0$  (courant direct) ;
- la thyristor se comporte comme un **interrupteur parfait fermé**.

#### • Blocage du thyristor parfait

On **bloque** (ou désamorce) le thyristor si le courant direct s'annule :  $I_{Th} = 0$  (alimentation éteinte, par exemple). Le thyristor est alors équivalent à un **interrupteur ouvert**.

C.1. Sans faire d'hypothèse sur l'état du thyristor, exprimer  $U_S$  en fonction de  $V_{GK}$ ,  $R_5$  et  $I_G$ .

C.2. On considère le système à **21 heures**,  $U_S$  vaut alors 12 V. En déduire la valeur de l'intensité du courant  $I_G$ , en supposant que  $V_{GK} = 2,0$  V.

On considère que ce courant est suffisant pour amorcer instantanément le thyristor.

Le thyristor devient alors passant et est équivalent à un interrupteur parfait fermé.

## D. Étude de la commande du relais

On considère maintenant une autre partie du circuit électronique présenté sur l'**annexe 2, page 8/8**, qui comporte :

- un relais REL (12 V ; 100 mA) possédant un contact « Repos » quand la bobine du relais n'est pas alimentée et un contact « Travail » ;
- une diode D ;
- une diode électroluminescente DEL protégée par une résistance  $R_6$ .

Répondre aux questions sans calcul, grâce à une analyse qualitative du fonctionnement de la commande du relais.

**D.1.** Lorsque la photorésistance est éclairée en **lumière du jour** :

D.1.1. Quel est l'état du thyristor ?

D.1.2. Quel est l'état de la DEL ?

D.1.3. Quelle est la tension aux bornes du relais ? En déduire l'état de la lampe d'éclairage.

**D.2.** Lorsque la photorésistance est plongée dans l'**obscurité** :

D.2.1. Quel est l'état du thyristor ?

D.2.2. Quel est l'état de la DEL ?

D.2.3. Quelle est la tension aux bornes du relais ? En déduire l'état de la lampe d'éclairage.

**D.3.** Compléter les dernières lignes du tableau-synthèse en **annexe 2, page 8/8** (à rendre avec la copie), en utilisant les réponses des parties C et D.

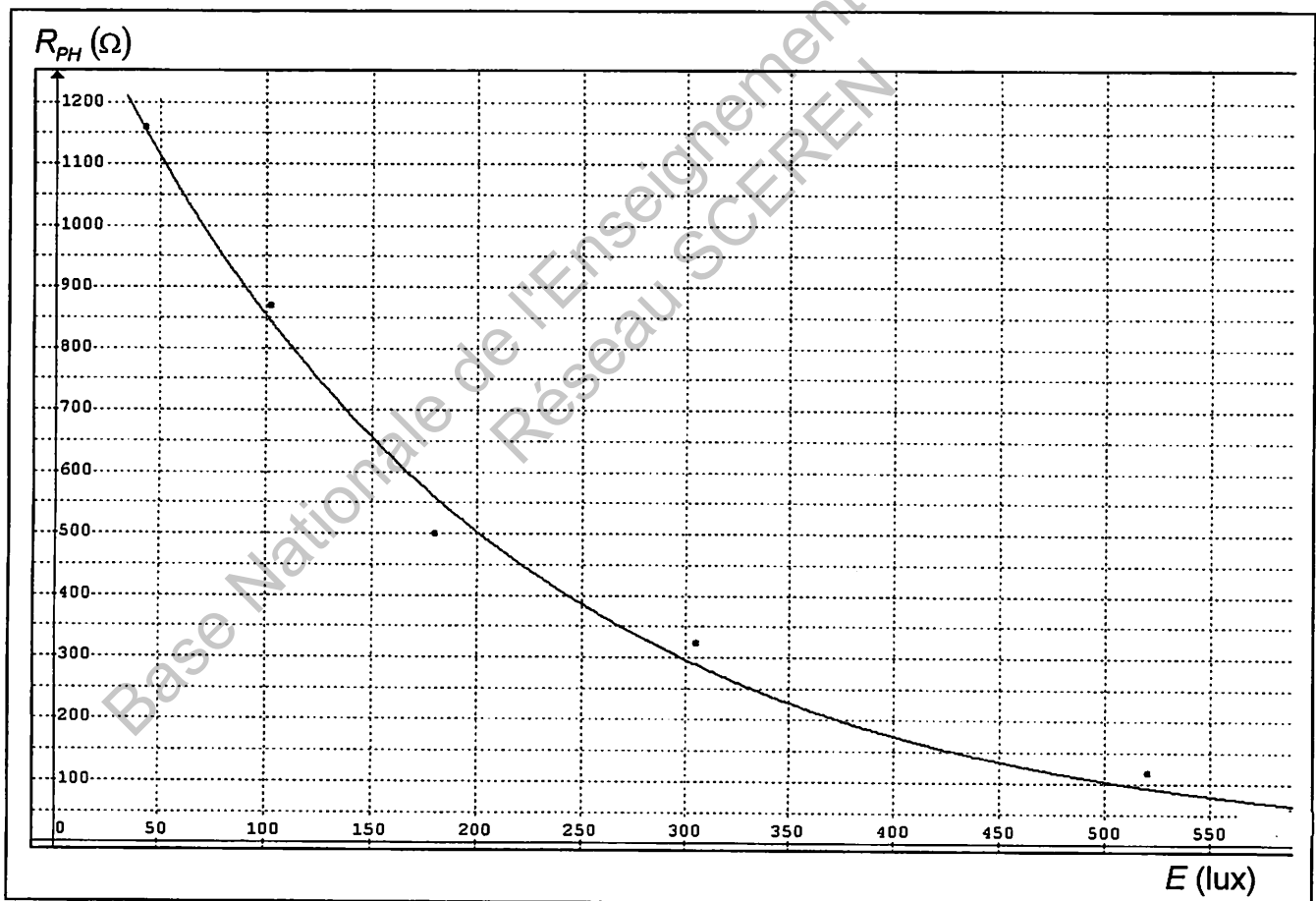
## Annexe 1

### Exercice n°3 : Capteur photoélectrique

#### Tableau de mesures réalisées avant ajustement

Heure du relevé	13h	15h	17h	19h	21h	23h
Éclairément $E$ (lux)	588	520	305	180	102	43
Résistance $R_{PH}$ ( $\Omega$ )	54	118	323	500	870	1160

#### Graphe modélisant les variations de $R_{PH}$ en fonction de $E$ .

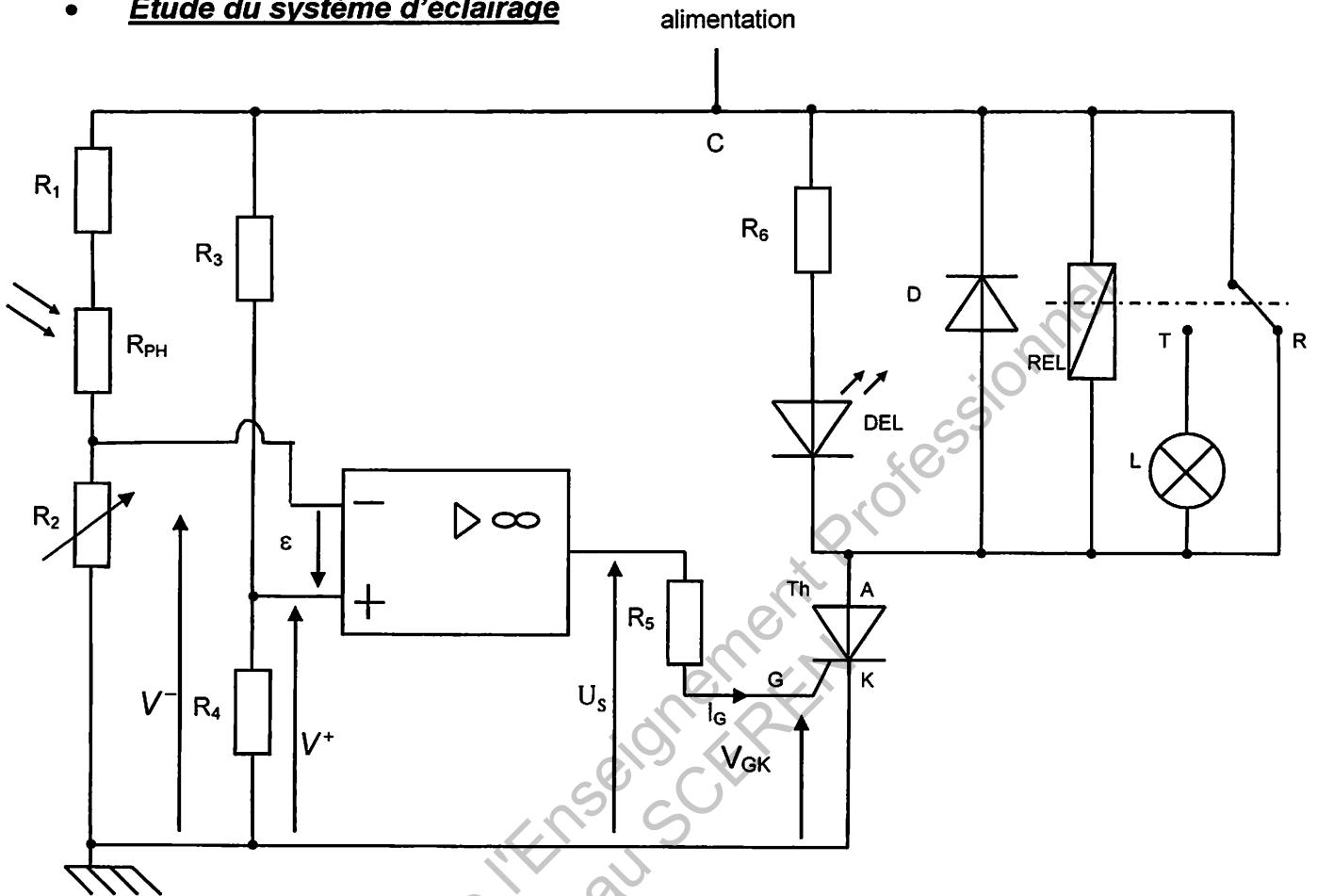




## Annexe 2

**À RENDRE AVEC LA COPIE**

• **Étude du système d'éclairage**



• **Tableau de synthèse à compléter**

Éclairage mesuré (lux)	588 (à 13h)	102 (à 21h)
Résistance $R_{PH}$ ( $\Omega$ ) mesurée		870 $\Omega$
Valeur de $V^-$ calculée	7,6 V	5,9 V
Signe de $\varepsilon$		>0
Valeur de $U_s$		12 V
Valeur du courant de gâchette $I_G$ (en A)		
État du thyristor Th (passant / bloqué)		
État du relais (repos / travail)		
État du système d'éclairage (allumé / éteint)		