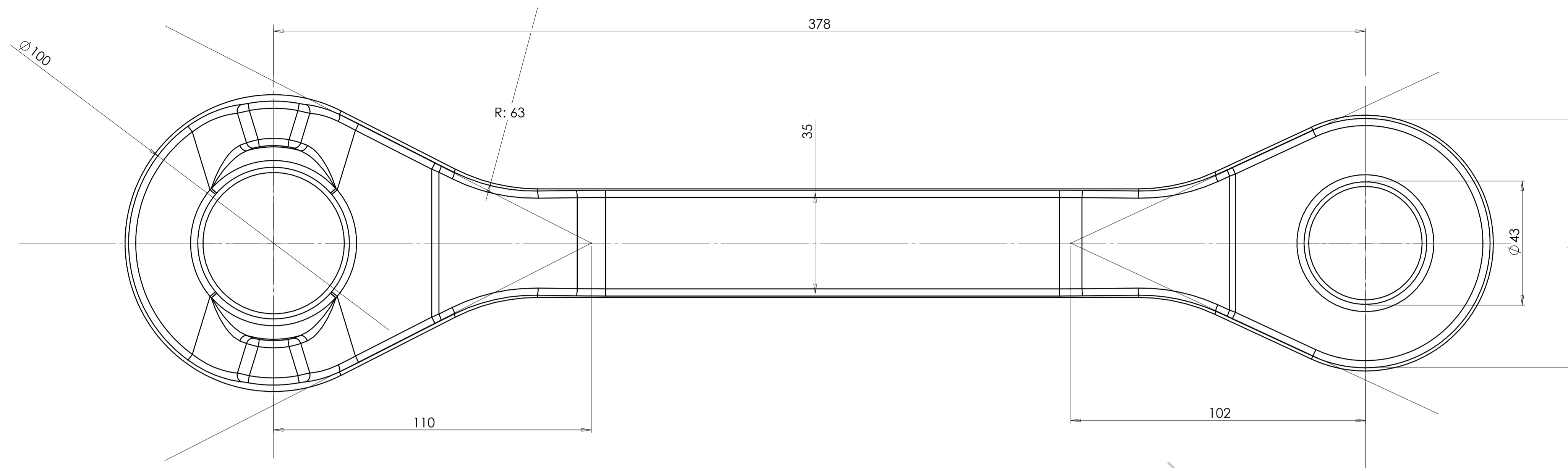




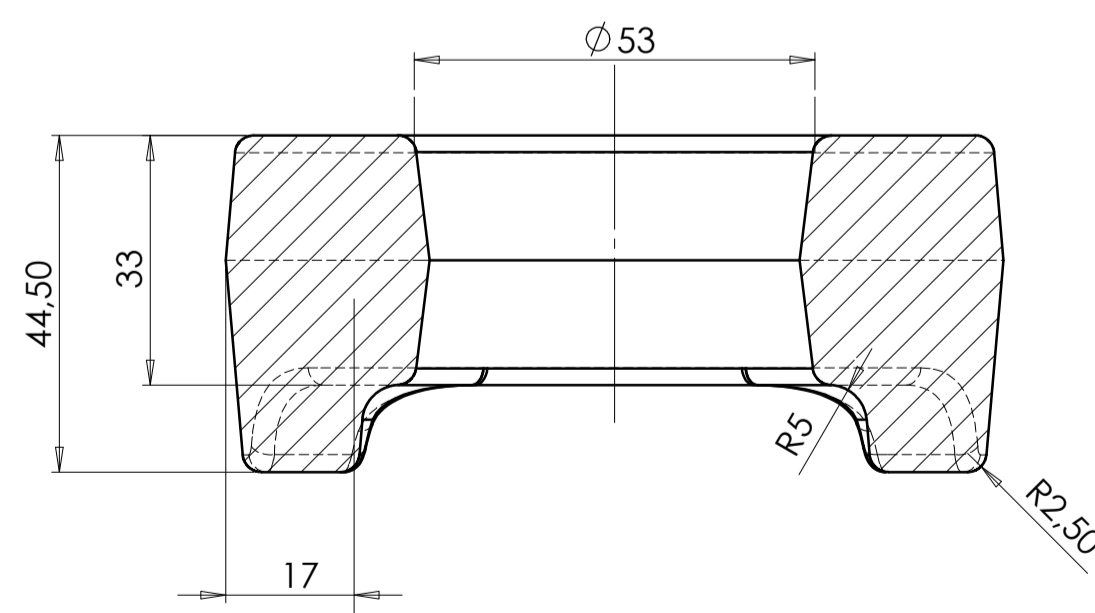
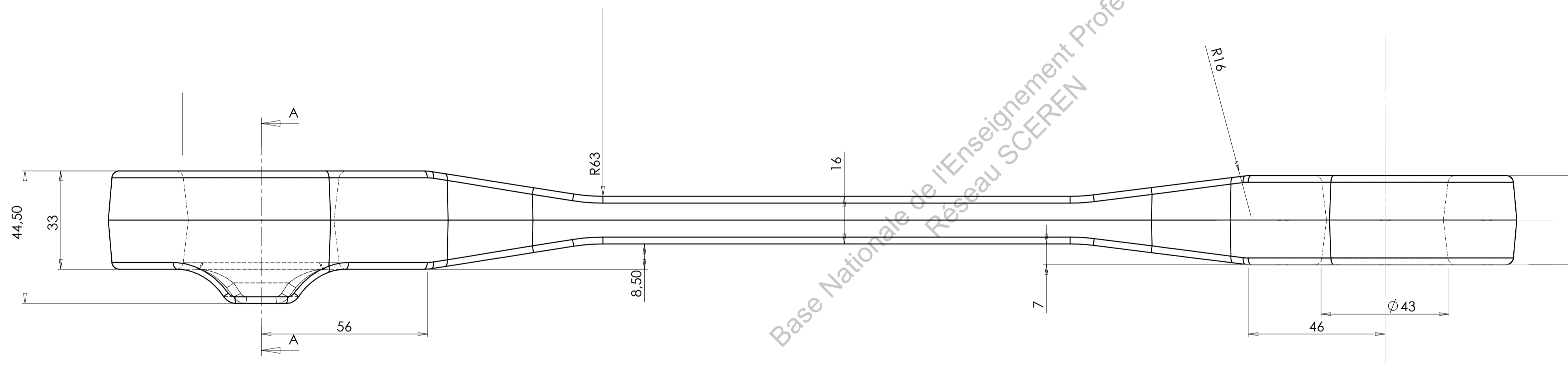
SERVICES CULTURE ÉDITIONS
RESSOURCES POUR
L'ÉDUCATION NATIONALE

**Ce document a été numérisé par le CRDP de Bordeaux pour la
Base Nationale des Sujets d'Examens de l'enseignement professionnel.**

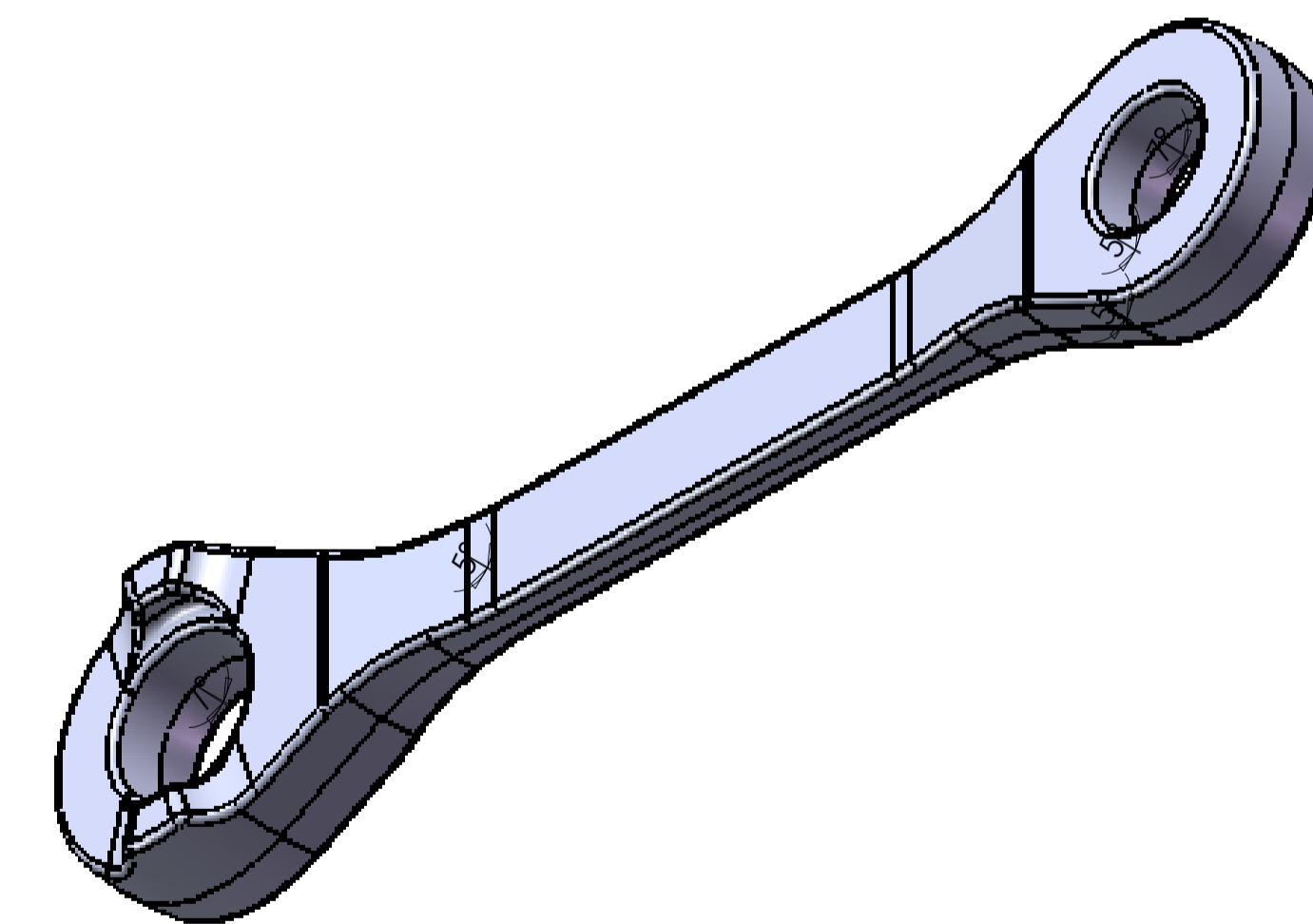
Campagne 2012



Sauf indications contraires
 Rayons non cotés : R 2.5
 Congées non cotés : R 5
 Dépouilles : int 7° ; ext 5°
 Pièce livrée : grenillée percée



COUPE A-A
 ECHELLE 1 : 1



BTS MFMF - Session 2012
 - Epreuve E5 - Etude de processus

42 Cr Mo 4

Rep.	Nb.	Désignation	Observations	Matière
		Echelle 1 : 1	Date :	Dessiné :
				Lycée <i>Marie Curie</i>
		Bielle de tendeur		B. T. S. Mise en Forme des Matériaux par Forgeage Bd. Pierre de COUBERTIN 60180 NOGENT SUR OISE Tél / Fax / Rép : 03 44 74 31 71