



SERVICES CULTURE ÉDITIONS  
RESSOURCES POUR  
L'ÉDUCATION NATIONALE

**Ce document a été numérisé par le CRDP de Montpellier pour la  
Base Nationale des Sujets d'Examens de l'enseignement professionnel**

Ce fichier numérique ne peut être reproduit, représenté, adapté ou traduit sans autorisation.

DANS CE CADRE

Académie :	Session :
Examen :	Série :
Spécialité/option :	Repère de l'épreuve :
Epreuve/sous épreuve :	
NOM :	
(en majuscule, suivi s'il y a lieu, du nom d'épouse)	
Prénoms :	N° du candidat
Né(e) le :	(le numéro est celui qui figure sur la convocation ou liste d'appel)

NE RIEN ECRIRE DANS CETTE PARTIE

NE RIEN ECRIRE

Appréciation du correcteur

Note :

**BACCALAUREAT PROFESSIONNEL  
TECHNICIEN CONSTRUCTEUR BOIS**  
E2 – Epreuve de technologie  
Sous-épreuve E21 – Analyse technique d'un ouvrage

Il est interdit aux candidats de signer leur composition ou d'y mettre un signe quelconque pouvant indiquer sa provenance

**Pour traiter ce sujet, vous disposez d'un dossier technique de format A3 et des ressources installées sur votre poste de travail informatique**

DOSSIER SUJET	Thèmes d'étude	Compétences	Ressources informatiques sur poste de travail (noms des fichiers)	Page	Barème
Page de garde / Contrat et ressources				1/9	NR
<b>1. Dessin de définition (détails).</b> - Choisir un montage d'isolation pour la toiture (conforme BBC). - Identifier les matériaux à mettre en œuvre. - Etablir le dessin de définition (détails) au niveau du raccord d'isolation dans le comble (liaison mur / plancher / toiture).		<b>C1.1</b> <b>C2.1</b> <b>C2.2</b> <b>C2.3</b>	▶ DOC2 - Objectifs de la réglementation thermique RT2005-2020. ▶ FT1 - Fiche technique mise en œuvre isolant AGEPAN THD. ▶ FT2 - Fiche technique isolant en fibre de bois ACTIS SYLVACTIS 55FX.	<b>2/9</b> <b>3/9</b>	<b>/25</b>
<b>2. Mur extérieur à ossature bois – Etude thermique.</b> - Définir le mur et calculer sa résistance thermique. - Vérification vis-à-vis des exigences de la RT2012 – Label BBC. - Calculer l'épaisseur d'un isolant.		<b>C1.1</b> <b>C2.1</b>	▶ DOC1 - Conductivité thermique des matériaux + Résistances superficielles. ▶ DOC2 - Objectifs de la réglementation thermique RT2005-2020. ▶ FT1 - Fiche technique mise en œuvre isolant AGEPAN THD. ▶ FT2 - Fiche technique isolant en fibre de bois ACTIS SYLVACTIS 55FX. ▶ FT3 - Fiche technique panneaux LAMEPLY - OSB 3. ▶ FT4 - Fiche technique lambris intérieur et bardage extérieur MAREINER Holzlin.	<b>4/9</b>	<b>/20</b>
<b>3. Panneaux ossature bois A2 et A3 – Dessin et quantitatif.</b> - Tracer les ouvertures (baies). - Tracer la répartition des panneaux OSB. - Tracer la répartition des montants et des traverses. - Lister, codifier les montants et traverses puis indiquer leurs longueurs. - Définir le nombre entier de panneaux OSB nécessaires.		<b>C1.1</b> <b>C2.2</b> <b>C2.3</b>	Pas de fichiers informatiques à consulter.	<b>5/9</b> <b>6/9</b>	<b>/30</b>
<b>4. Résistance des matériaux – Vérification de la section du chevron 2079</b> - Calcul des charges permanentes appliquées au chevron. - Calcul des charges climatiques appliquées au chevron. - Calcul des charges pondérées (ELS – ELU). - Vérification de la déformation du chevron (Eurocode 5, flèche).		<b>C1.1</b> <b>C2.1</b>	▶ DOC3 - Annexe Eurocode 5 et caractéristiques mécaniques des bois massifs. ▶ DOC4 - Carte neige ▶ DOC5 - Coefficient de forme de toiture	<b>7/9</b> <b>7/9</b> <b>8/9</b> <b>9/9</b>	<b>/25</b>
			<b>Chaque thème est indépendant et peut donc être traité séparément</b>	<b>Total</b>	<b>/ 100</b>
				<b>Note</b>	<b>/ 20</b>

<b>CODE ÉPREUVE :</b> 1206-TCB T 21		<b>EXAMEN :</b> BACCALAURÉAT PROFESSIONNEL	<b>SPECIALITE :</b> Technicien Constructeur Bois
<b>SESSION</b> 2012	<b>DOSSIER</b> <b>SUJET</b>	<b>Épreuve E2 – Épreuve de technologie</b> <b>Sous épreuve E 21</b> <b>ANALYSE TECHNIQUE D'UN OUVRAGE</b>	
<b>Durée : 4 h 00</b>		<b>Coefficient : 3</b>	<b>Calculatrice autorisée</b>
			<b>Page 1 / 9</b>

NE RIEN ECRIRE DANS CETTE PARTIE

**Thème n°1 – Dessin de définition (détails) : Mur extérieur – Plancher - Toiture**

**Total page**

**/25**

**Travail demandé N°1 / 5 points**

► **Choix d'une solution d'isolation de toiture.**

Choisir une solution d'isolation (isolants **a+b**) pour que la toiture soit conforme au critère **Bâtiment Basse Consommation (BBC – RT2012)** inscrit dans l'évolution des objectifs de la réglementation thermique en vigueur.

**Données techniques :** Isolation de la toiture

**(a)** entre chevrons : isolant en fibres de bois ACTIS SYLVACTIS 55FX épaisseur 200mm.

**(b)** extérieure sur panneaux OSB : isolant haute densité AGEPAN THD, épaisseur variable et à déterminer en fonction de la performance thermique recherchée.

Résistance thermique de la toiture d'après calcul préliminaire (compris tuiles, panneaux OSB, lambris intérieur)

Proposition de solutions d'isolation de la toiture				
<b>Isolant (a)</b>	200 mm			
<b>Isolant (b)</b>	NON	40mm	60mm	80mm
<b>Résistance thermique (R) en m².K/W</b>				
<b>Total (a+b)</b>	<b>5,88</b>	<b>6,73</b>	<b>7,16</b>	<b>7,58</b>

A l'aide du tableau ci-dessus, rechercher et donner la résistance thermique minimale exigée pour que la toiture réponde au label de qualité visé :

R = \_\_\_\_\_ m².K/W

Indiquer les épaisseurs d'isolants (a+b) à mettre en œuvre :

Réponse : \_\_\_\_\_

**Travail demandé N°2 / 20 points**

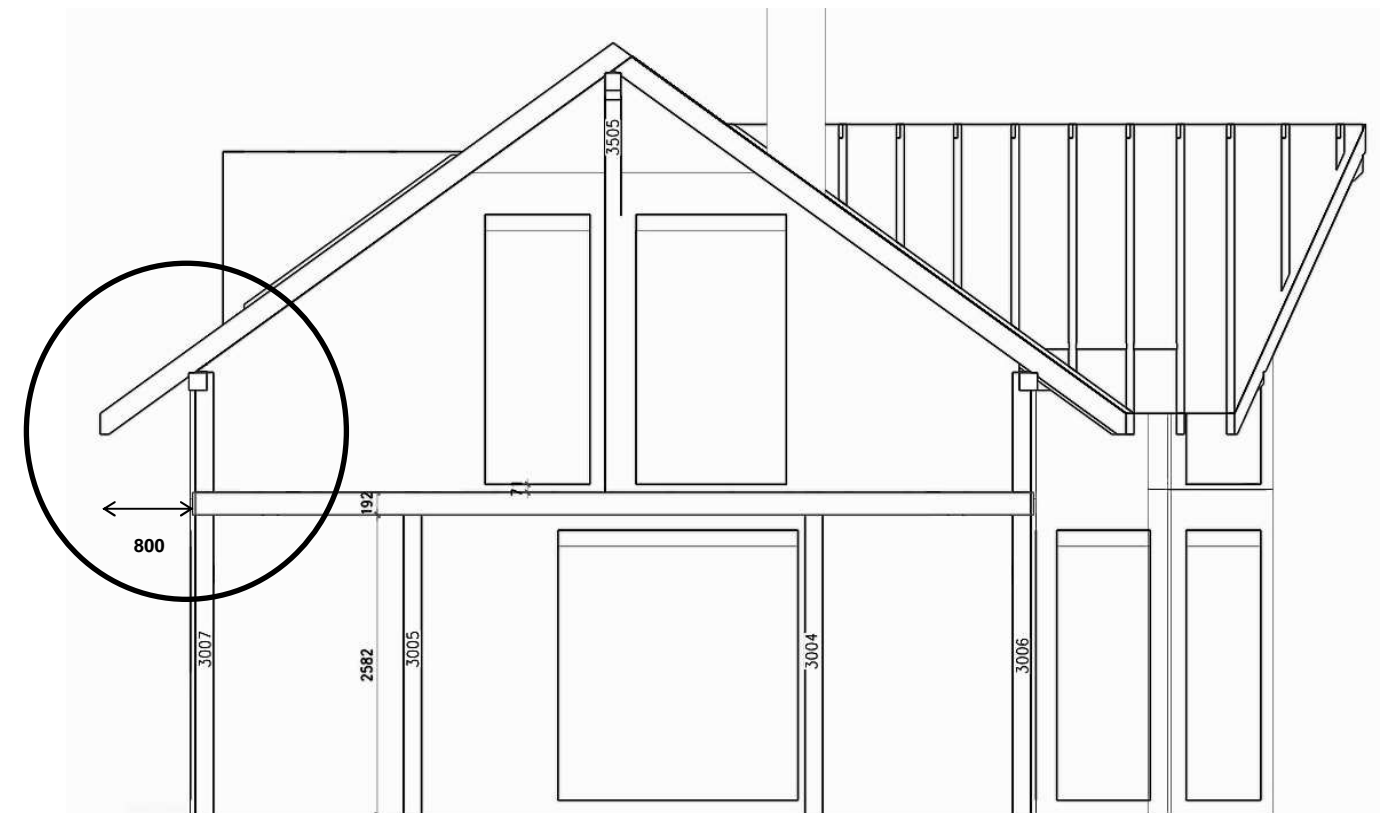
► **Dessin de définition (détails) : Mur extérieur – Plancher – Toiture.**

Dessiner page 3/9, à l'échelle 1/10, l'ensemble des composants

Chevron, pare-pluie (en bleu), lattages, isolations, panneaux, panne sablière, etc.  
Montants, lisses, bardage extérieur, lambris intérieur, parquet flottant, frein vapeur (en vert), etc.

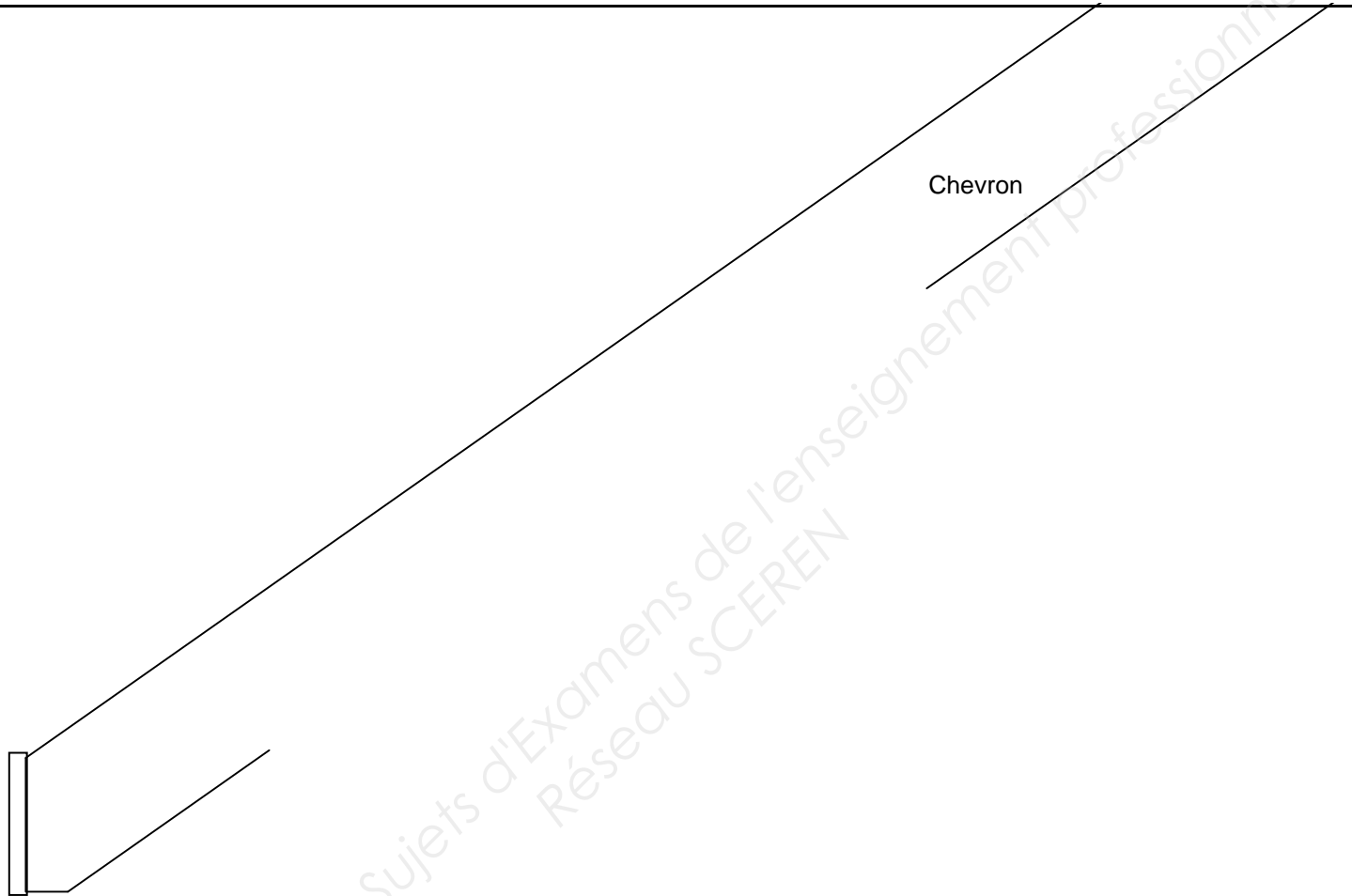
*Remarque : Les produits de couverture (tuiles, lattage et gouttières) ne seront pas représentés ainsi que le plafond plâtre.*

Donnez la désignation et le repérage de tous les matériaux en indiquant leurs caractéristiques dimensionnelles.



NE RIEN ECRIRE DANS CETTE PARTIE

DESSIN DE DEFINITION :  
MUR EXTERIEUR – PLANCHER – TOITURE



Base Nationale des Sujets d'Examens de l'enseignement professionnel  
Réseau SCEREN

Montant  
145

Solive

Echelle : 1/10

NE RIEN ECRIRE DANS CETTE PARTIE

**Thème n°2 – Mur extérieur à ossature bois – Etude thermique.**

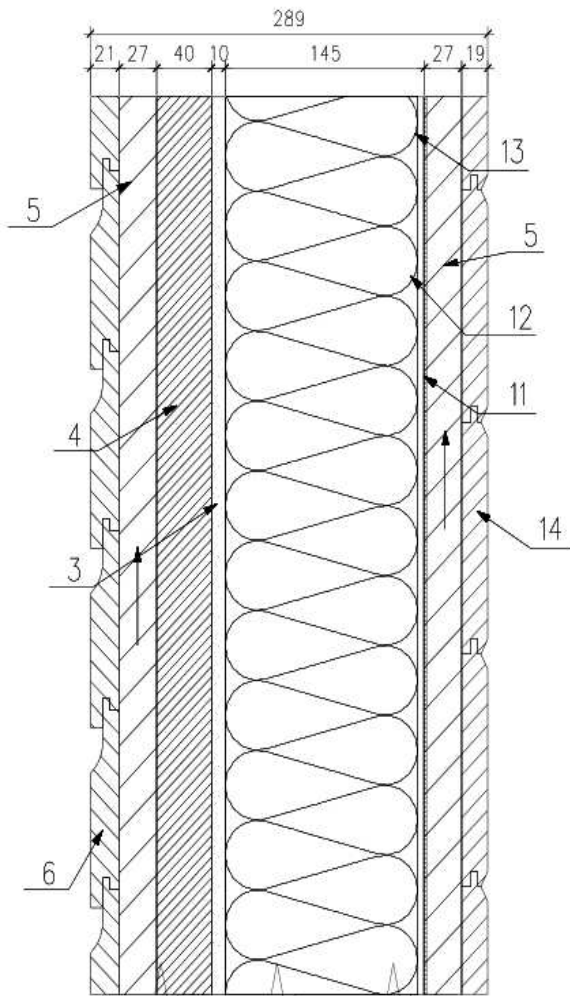
**Total page**

**/20**

**Travail demandé N°3**

**/ 15 points**

► **Calcul de la résistance thermique (R) du mur.**



**Définir le mur .**

- Rechercher les coefficients de conductivité thermique des matériaux puis calculer la résistance thermique de la paroi étudiée.
- Vérifier si ce mur est conforme aux exigences minimales imposées par la nouvelle réglementation thermique (RT2012) répondant au critère de qualité Bâtiment Basse Consommation (BBC).

**Remarque :**

L'ossature étant constituée alternativement de sections de bois et d'un remplissage en isolant, il convient de tenir compte d'un "coefficient d'effet charpente" lié à la présence de ces montants et traverses en bois, constituant des ponts thermiques qui affaiblissent la résistance thermique globale de la paroi. Ce coefficient minorateur est évalué à 14% de la résistance thermique du matériau isolant placé entre les montants de l'ossature.

Rep	Désignation	Epaisseur	Conductivité thermique (□)	Résistance thermique théorique (R.théo)	Coefficient d'effet charpente	Résistance thermique réelle (R)
		en m	en W/m².K	en m².K/W		en m².K/W
-	RSI					
14					x 1	
5						négligé
11						négligé
12					x 0,86	
3					x 1	
4					x 1	
5						négligé
6					x 1	
	RSE					
Résistance thermique totale (R.réelle) =						

Rechercher et donner la résistance thermique exigée pour que le mur réponde au label de qualité visé RT 2012 (BBC)

R = \_\_\_\_\_ m².K/W la solution calculée dans le tableau ci-dessus est-elle conforme à cette réglementation ? oui non

**Travail demandé N°4**

**/ 5 points**

► **Calcul de l'épaisseur de l'isolant extérieur.**

Si non, proposer une autre épaisseur d'isolant extérieur (AGEPAN THD) pour que le mur soit conforme à la réglementation thermique (RT2012 – Critère BBC). La réponse devra être justifiée.

---



---

NE RIEN ECRIRE DANS CETTE PARTIE

Thème n°3 – Murs ossature bois A2 – A3 : Dessin et quantitatif de matériaux.

Total page

/20

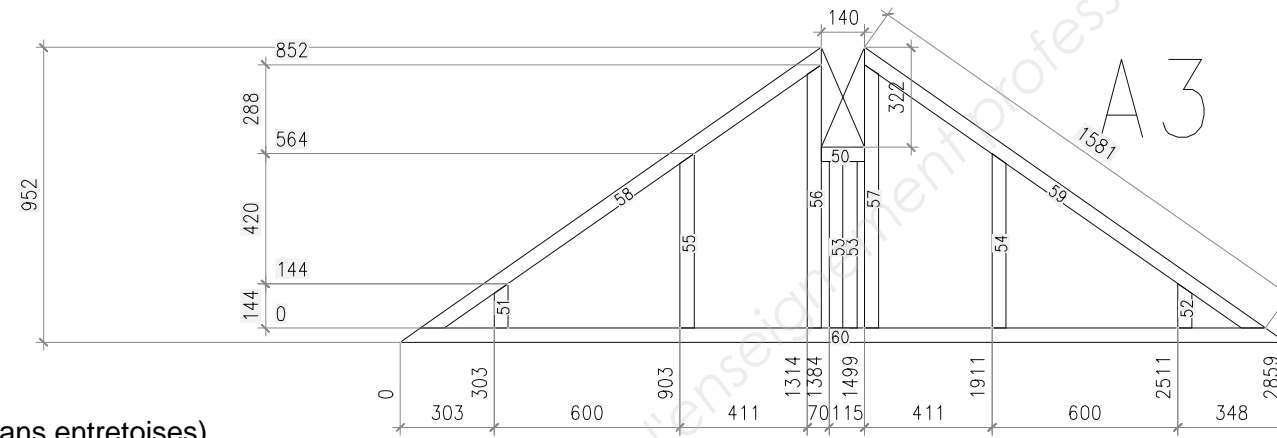
Travail demandé N°5

/ 20points

Tracé de l'ossature bois

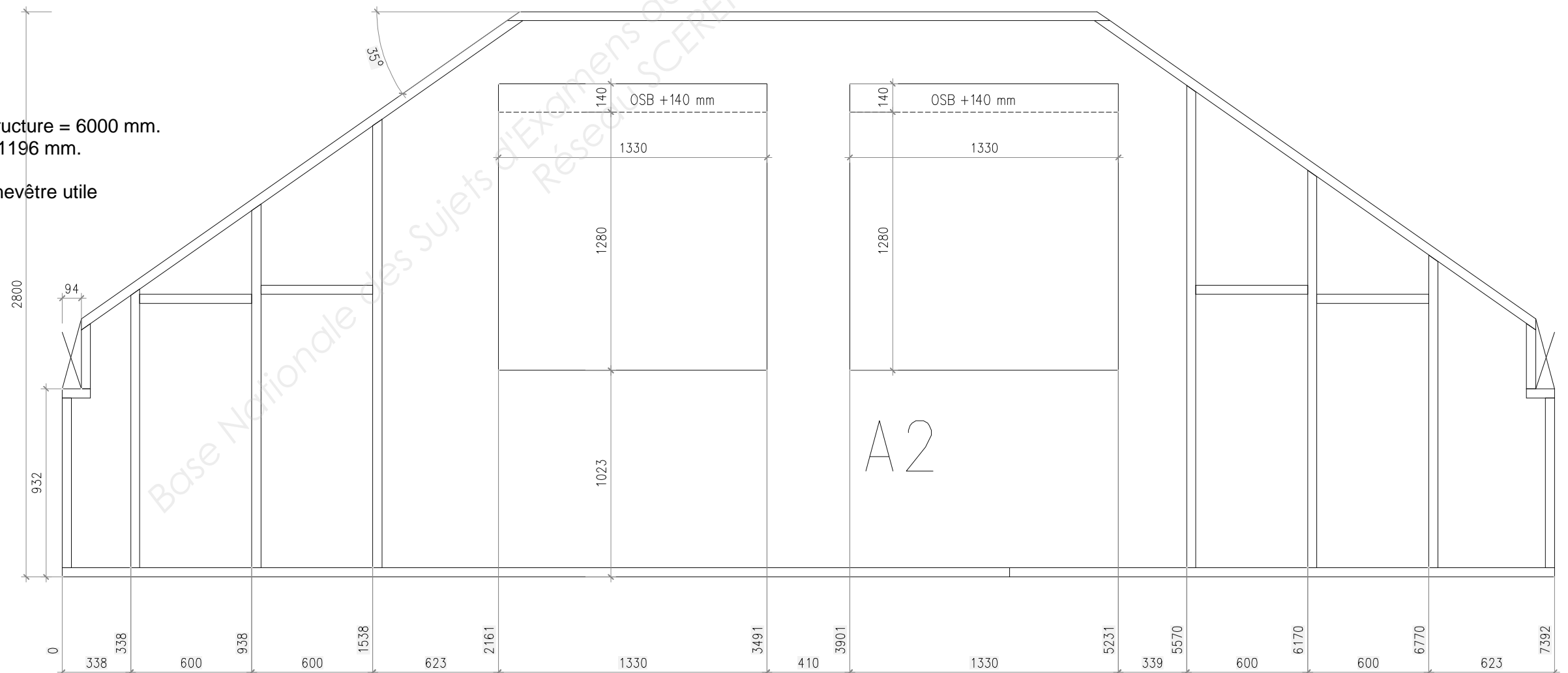
Echelle 1 : 25

- La paroi du pignon est symétrique
- Tracer symétriquement la répartition des panneaux OSB
- Tracer la répartition des montants et traverses autour des baies (sans entretoises).
- Tracer les montants pour assurer les descentes de charges



DONNEES TECHNIQUES en mm

- Longueur standard des bois de structure = 6000 mm.
- Panneaux OSB de format 2800 x 1196 mm.
- Le tracé des baies représente le chevêtre utile



NE RIEN ECRIRE DANS CETTE PARTIE

Thème n°3 – Murs ossature bois A2 – A3 : Dessin et quantitatif de matériaux (suite)

Total page

/10

Travail demandé N°6 / 10 points

► Lister et quantifier les montants, traverses et lisses dessinés du panneau A3 et définir le nombre entier de panneaux OSB du panneau A3.

Rep	Longueur mm	Nombre

Rep	Longueur mm	Nombre

Nombre de panneaux OSB3 entiers pour ce mur : \_\_\_\_\_

NE RIEN ECRIRE DANS CETTE PARTIE

Thème n°4 – Résistance des matériaux – Vérification de la section du chevron 2079.

Total page

/10

### DONNEES TECHNIQUES

- Chevrons 2079 de section 70 x 192 mm, en bois résineux de catégorie C24.
- Poids volumique du bois massif - résineux de catégorie C24 : 4,2 KN/m<sup>3</sup>.
- Espacement entre axes des chevrons 2079 : 0,55 m.
- Charge couverture : 0,43 KN/m<sup>3</sup>.
- Charge de neige prise en compte **selon carte neige** (projection horizontale).

**Remarque :** Pour le calcul des charges de neige  
Coefficients

$C_e =$  Coefficient d'exposition de la toiture.  $C_e = 1$   
 $C_t =$  Coefficient thermique de la toiture  $C_t = 1$   
 $S_1 =$  sans objet.

Travail demandé N°7 / 10 points

► **Calcul des charges permanentes (G) appliquées sur le chevron à étudier**

Calculer la surface de couverture reprise par le chevron 2079 (bande de chargement).

**S** = \_\_\_\_\_ m<sup>2</sup>

Calculer le poids de la couverture appliquée sur le chevron 2079.

**P1** = \_\_\_\_\_ KN

Calculer le poids du chevron 2079.

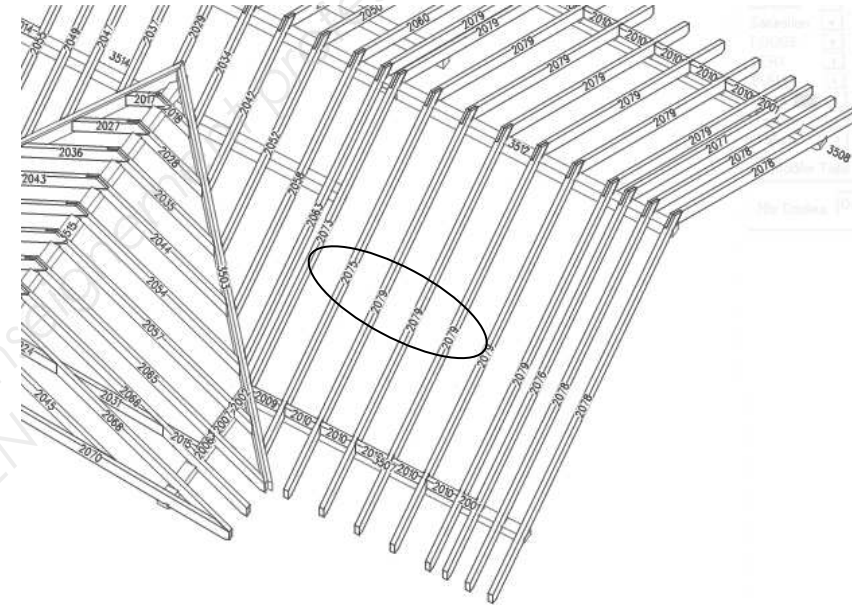
**P2** = \_\_\_\_\_ KN

Total charges permanentes (G1) appliquées sur le chevron 2079.

**G1** = \_\_\_\_\_ KN

Total charges permanentes (G) par mètre linéaire (ml) de chevrons (charge répartie).

**G** = \_\_\_\_\_ KN/m

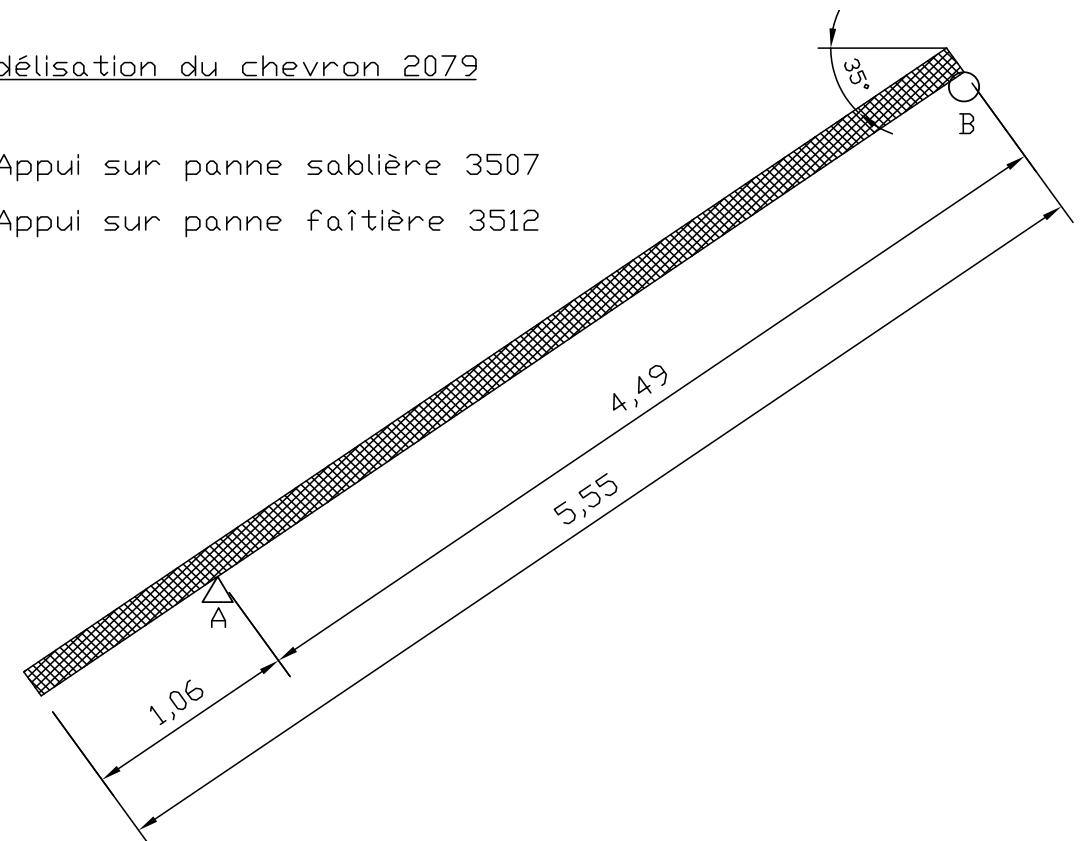


**Chevron 2079**  
(voir DT page 12/13)

Modélisation du chevron 2079

A : Appui sur panne sablière 3507

B : Appui sur panne faitière 3512





NE RIEN ECRIRE DANS CETTE PARTIE

Thème n°4 – Résistance des matériaux – Vérification de la section du chevron 2079 (suite)

Total page

/9

Travail demandé N°8 / 6 points

Calcul des charges climatiques (S) appliquées sur le chevron à étudier.

- Rechercher la région neige de la construction étudiée et la charge de neige/m<sup>2</sup>.  $S_k 0$  appliquée au chevron. (charge neige caractéristique)

\_\_\_\_\_ Région = \_\_\_\_\_ =  $S_k 0$  = \_\_\_\_\_ KN / m<sup>2</sup>

- Rechercher et calculer le coefficient de forme  $\mu_{r1}$  de la toiture de la construction étudiée.

$\mu_{r1}$  = \_\_\_\_\_

- Calculer la charge  $S_d$  horizontale de neige / m<sup>2</sup>. Formule  $S_d = \mu_{r1} \cdot C_e \cdot C_t \cdot S_k$

$S_d$  = \_\_\_\_\_ KN / m<sup>2</sup>

- Calculer la charge  $S$  rampante de neige / m<sup>2</sup>.

\_\_\_\_\_ KN / m<sup>2</sup>

- Calculer la charge neige appliquée au chevron 2079.

\_\_\_\_\_ KN

- Calculer la charge neige (S) par mètre linéaire (ml) de chevrons (charge répartie).

$S$  = \_\_\_\_\_ KN/m

Travail demandé N°9 / 3 points

Calcul des charges unitaires pondérées par mètre linéaire de chevron.

- En prenant comme combinaison d'action  $P_u = 1,35G + 1,5S$ , calculer la charge unitaire pondérée par mètre linéaire de chevron.

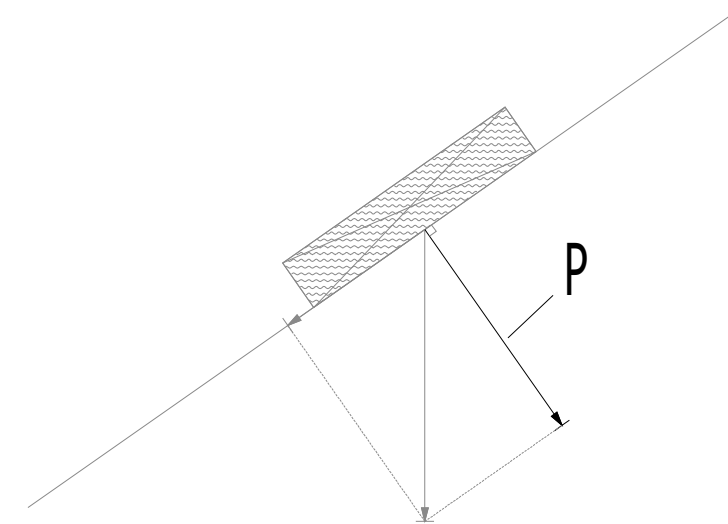
$P_u$  = \_\_\_\_\_ KN/m

- Calculer l'action perpendiculaire  $p$  au rampant / m sollicitant le chevron à la flexion. (illustration ci-contre)

$p$  = \_\_\_\_\_ KN/m

- Rechercher la dimension rampante  $L$  entre appuis du chevron.

$L$  = \_\_\_\_\_ m soit \_\_\_\_\_ cm



NE RIEN ECRIRE DANS CETTE PARTIE

Thème n°4 – Résistance des matériaux – Vérification de la section du chevron 2079 (suite)

Total page

/6

Travail demandé N°10 / 6 points

Vérification de la section à la déformation (flèche) – Calculs à l'ELS

Rechercher la flèche admise entre appuis du chevron.

Flèche admise = \_\_\_\_\_ cm

Vérifier la flèche entre appuis à partir des données suivantes ( calculs en cm et en KN )  
( pour cette approche, ce calcul ne tient pas compte de l'influence de la saillie au delà de l'appui sur sablière).

Formule de calcul de flèche  $\frac{5 \cdot p \cdot L^4}{384 \cdot E \cdot I}$  avec  $E = 10^5$   $I = 4128 \text{ cm}^4$

Flèche calculée

= \_\_\_\_\_ cm

Connaissant la flèche admise **entre appuis**.

**Apporter** une conclusion sur la validité de la section proposée en déformation.

Rappel de flèche admise = \_\_\_\_\_

Conclusion :

\_\_\_\_\_  
\_\_\_\_\_

