



SERVICES CULTURE ÉDITIONS
RESSOURCES POUR
L'ÉDUCATION NATIONALE

**Ce document a été numérisé par le CRDP de Montpellier pour la
Base Nationale des Sujets d'Examens de l'enseignement professionnel**

Ce fichier numérique ne peut être reproduit, représenté, adapté ou traduit sans autorisation.

BACCALAUREAT PROFESSIONNEL

TECHNICIEN D'USINAGE

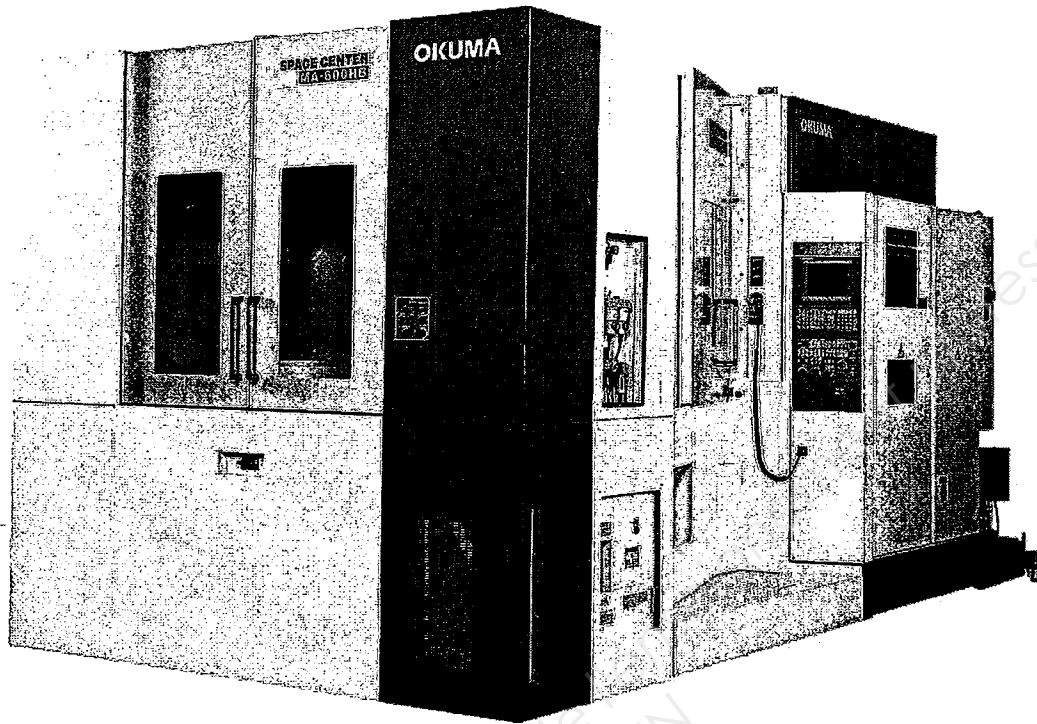
Epreuve E2 - Unité : U 21

Elaboration d'un processus d'usinage

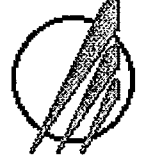
DOSSIER TECHNIQUE SUJET 1

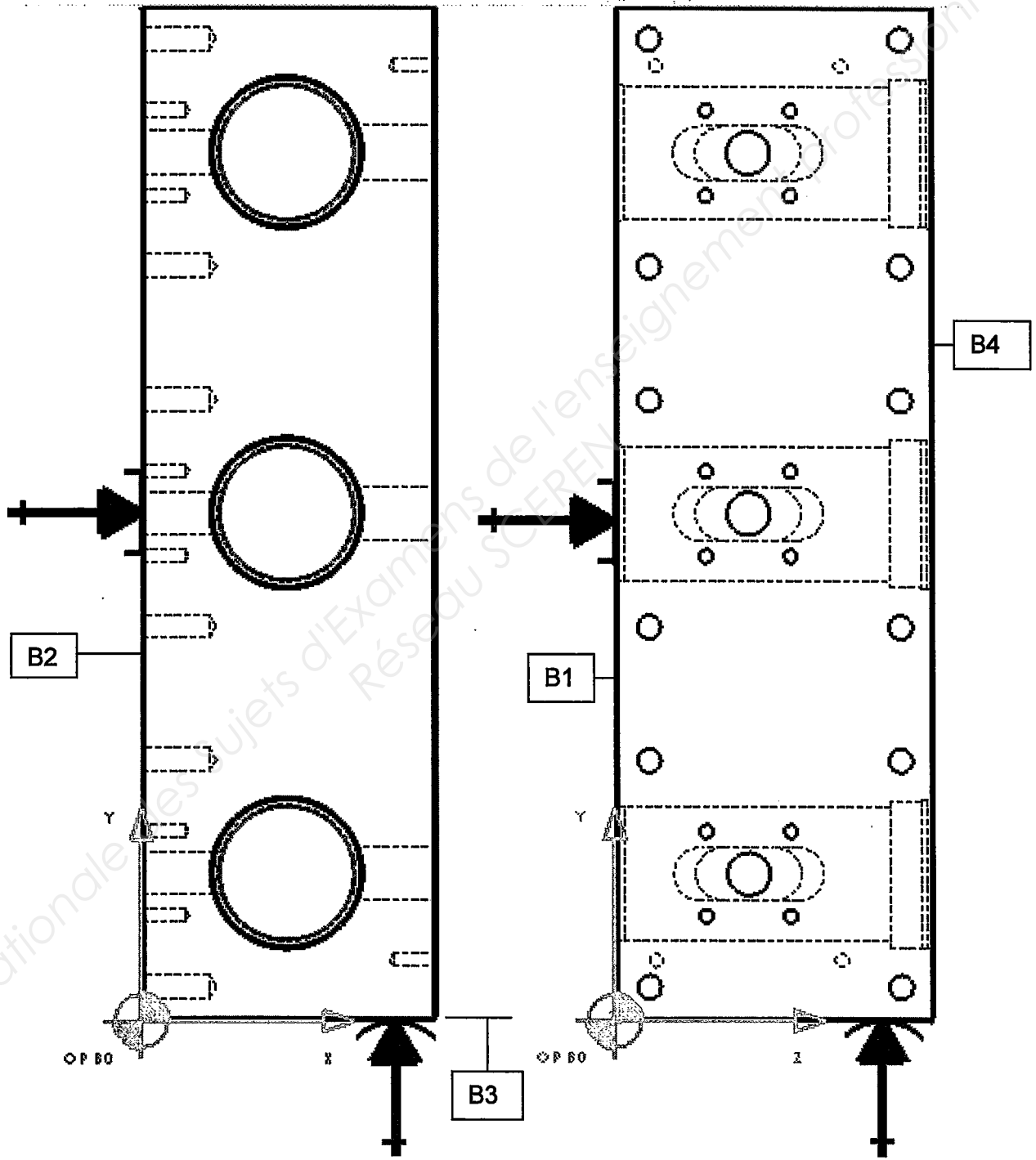
OKUMA MA-400HA

Horizontal



Course axe X (mm)	560
Course axe Y (mm)	610
Course axe Z (mm)	625
Course B (degrés)	360 degrés
Diamètre tête fraiseuse	93
Longueur tête fraiseuse	278
Cône	BT40
Nombre d'outils dans magasin	100
Diamètre maxi outils admis (mm)	100
Longueur maxi outils admis (mm)	320
Puissance d'entraînement (kW)	30
Couple (Nm)	220
Nombre de tours (t/min)	50 à 15000 tr/min
Nombre d'outils	40
Dimensions de la table (mm)	400x400
Charge de table maxi (kg)	400
Nombre de palettes	2-12
Encombrement (mm)	2'395x4'535x2'780
Poids (kg)	11'500

CONTRAT DE PHASE (extrait) Phase 200	Ensemble DOSEUSE VOLUMETRIQUE		 EFICHSW
	Pièce CORPS 3 SORTIES		
	Matière 304 L recuit		
Fraisage CN OKUMA MA-400HA	Série		Nom
	Programme		Date 2012
	Fichier Contrat de phase 200		



Liaison appui plan sur B1
 Liaison linéaire rectiligne sur B2
 Liaison ponctuelle sur B3
 Serrage sur B4

Porte-pièce : Cube de fraisage

OPERATIONS	OUTILS	Vc m/min	n Tr/min	f/fz mm/tr mm/dent	Vf mm/min	T	D
b) Perçage ébauche Rep 1 (x2) -Pièce 2-	----Outil à définir----	--	--	--	--	1	1
c) Perçage ébauche Rep 1 (x3) -Pièce 3-	----Outil à définir----	--	--	--	--	1	1
d) Perçage ébauche Rep 1 (x2) -Pièce 4-	----Outil à définir----	--	--	--	--	1	1
e) Finition Rep 1 (x3) -Pièce 4-	----Outil à définir----	--	--	--	--	2	2
f) Finition Rep 1 (x2) -Pièce 1-	----Outil à définir----	--	--	--	--	2	2
g) Finition Rep 1 (x3) -Pièce 2-	----Outil à définir----	--	--	--	--	2	2
h) Finition Rep 1 (x2) -Pièce 3-	----Outil à définir----	--	--	--	--	2	2
<p><i>L'étude se limite à l'usinage de l'alésage Ø 50 H7. La suite des opérations ne figurent pas sur le contrat de phase.</i></p>							

CONTRAT DE PHASE
(extrait)
Phase 200

Ensemble DOSEUSE VOLUMETRIQUE
Pièce CORPS 3 SORTIES
Matière 304 L recuit



EFIGN SW

Fraisage CN
OKUMA MA-400HA

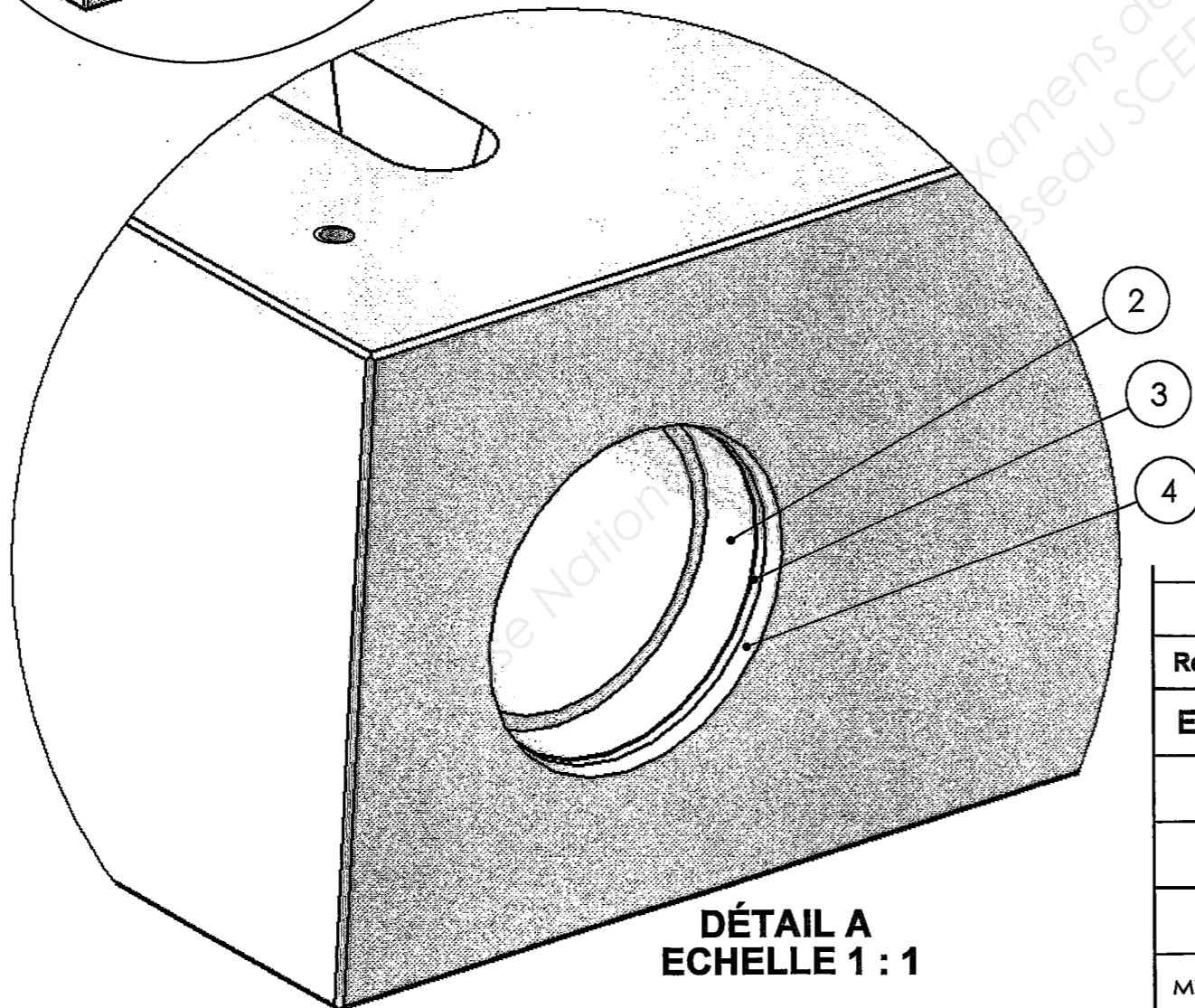
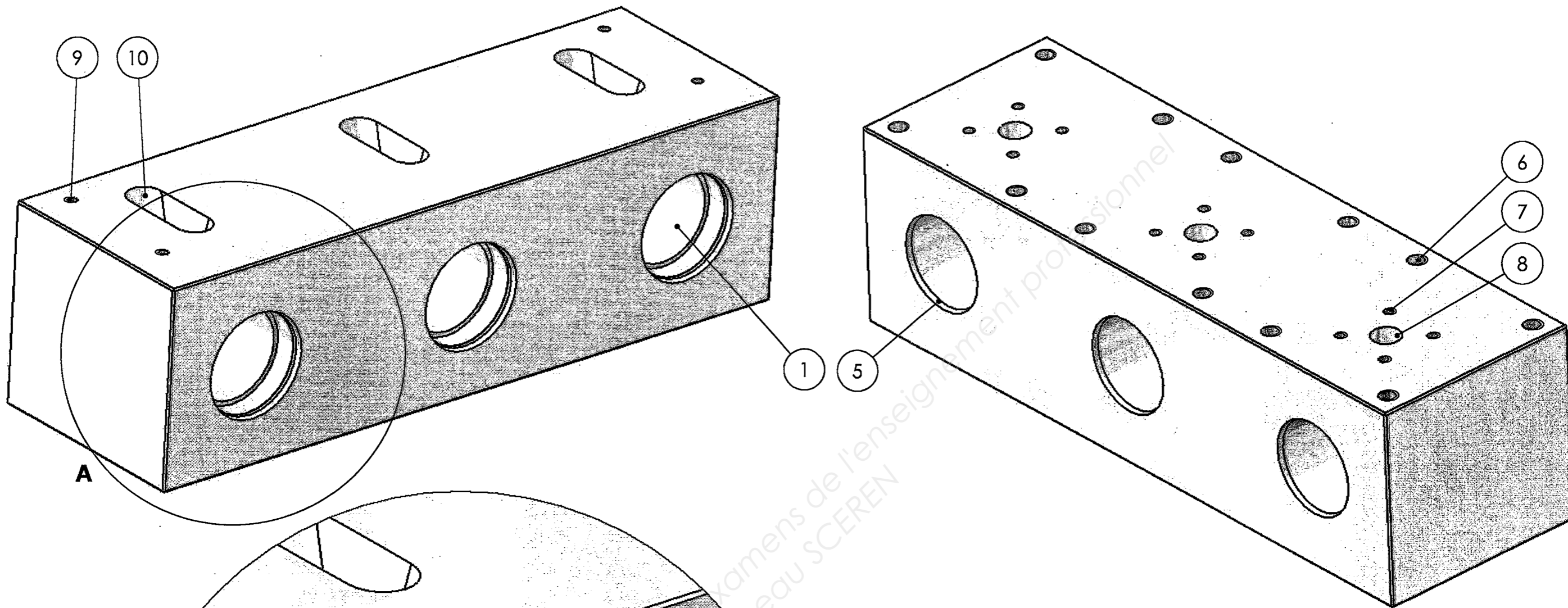
Série

Programme

Fichier Contrat de phase 200

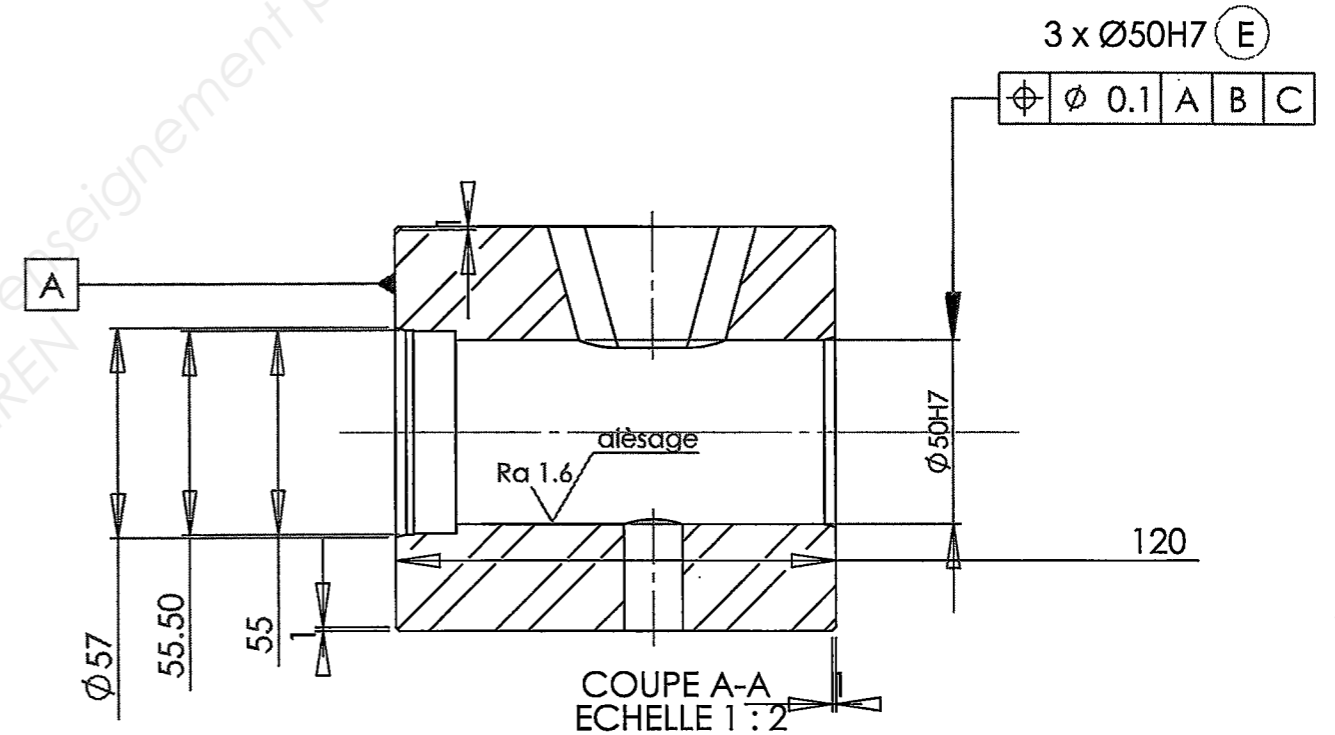
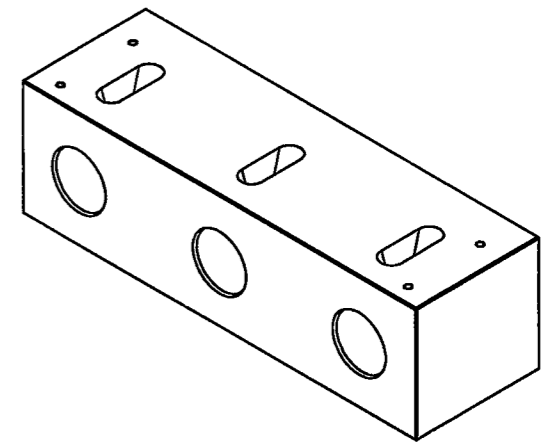
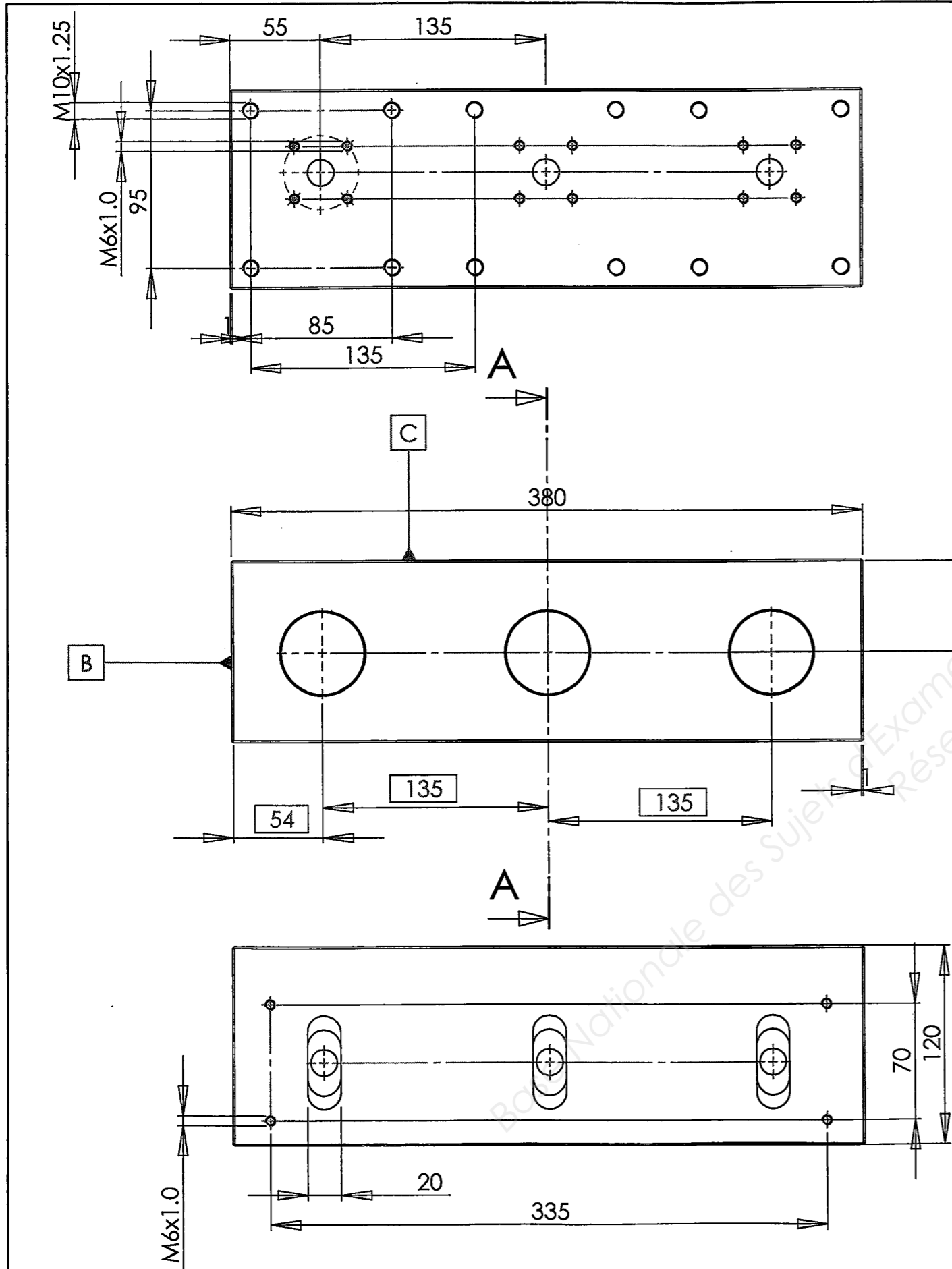
Nom

Date 2012



DÉTAIL A
ECHELLE 1 : 1

Rep	Nb	Désignation	Matière	Observations
			304L recuit	
Echelle : 1:3		CORPS DOSEUSE VOLUMETRIQUE 3 sorties - repérage des surfaces		
A3				
Mise à jour	2012	Dessiné par :		



tol générales selon norme iso 2768 mK

tous chanfreins périphériques : 1.5 à 45°

NOTA: la cotation de la pièce est partielle afin de faciliter la compréhension du candidat

Rep	Nb	Désignation	Matière	Observations
			304L recuit	
Echelle : 1:3		CORPS DOSEUSE VOLUMETRIQUE 3 sorties		
A3				
Mise à jour	2012			

