



SERVICES CULTURE ÉDITIONS
RESSOURCES POUR
L'ÉDUCATION NATIONALE

**Ce document a été numérisé par le CRDP de Montpellier pour la
Base Nationale des Sujets d'Examens de l'enseignement professionnel**

Ce fichier numérique ne peut être reproduit, représenté, adapté ou traduit sans autorisation.

SUJET

BACCALAUREAT PROFESSIONNEL. Maintenance des véhicules automobiles

Options : Voitures particulières - véhicules industriels - motocycles

Epreuve Ecrite

E1 : Epreuve scientifique et technique

Sous-Epreuve : E11 : Analyse d'un système technique

Durée de cette sous-épreuve : 3 h - Coefficient : 2

Dossier paginé de 1/15 à 15/15

Matériels et documents autorisés :

- **Dossier Ressource**
- **Calculatrice électronique, autonome, non imprimante, à entrée unique par clavier à l'exclusion de tout autre matériel électronique**

Les candidats doivent rendre l'intégralité des documents à l'issue de la composition

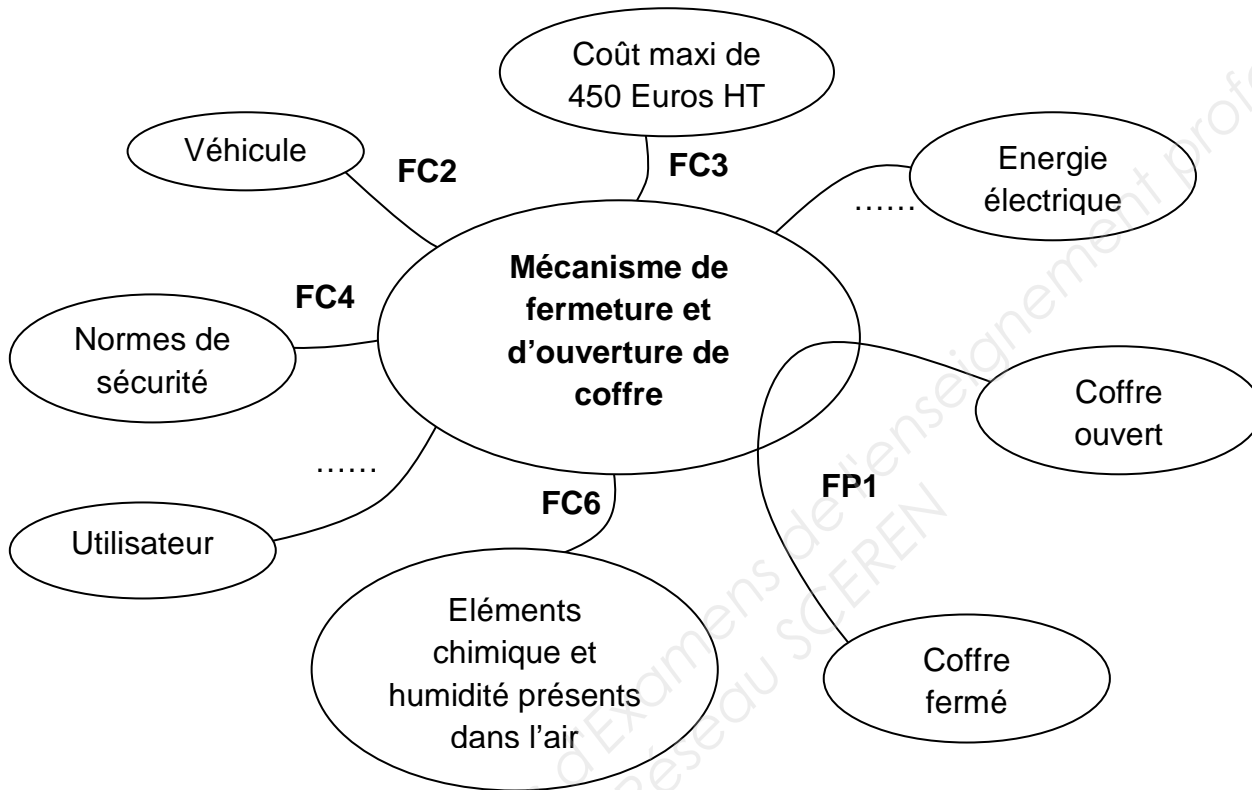
1 : ANALYSE FONCTIONNELLE

Problème à résoudre : Retrouver les sous systèmes et les éléments qui participent à la transmission de l'énergie mécanique nécessaire à l'ouverture et à la fermeture du coffre.

On donne le diagramme « pieuvre » ci-dessous.

Question 1.1 :

Compléter le diagramme « pieuvre » et le tableau ci-dessous en remplaçant les fonctions complémentaires : (voir DR 2/10 et DR 4/10)

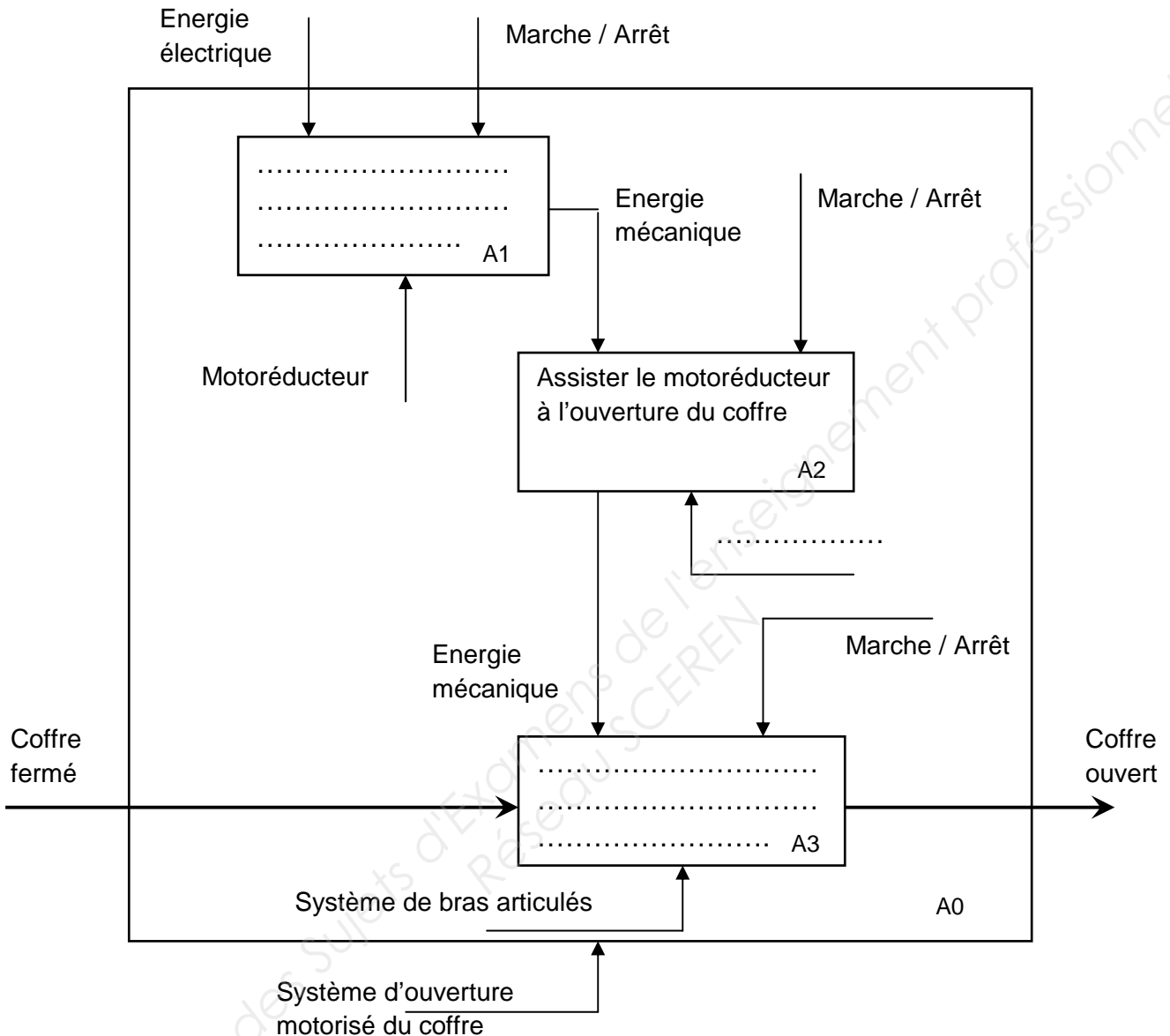


Fonction principale	
FP1	Assister l'ouverture et la fermeture du coffre
Fonction complémentaire	
FC1	S'adapter à l'énergie électrique
FC2	S'adapter au véhicule
FC3
FC4
FC5	Permettre la fermeture manuelle du coffre par l'utilisateur
FC6

15

Question 1.2 :

Compléter le nœud A-0 de l'analyse descendante du système d'ouverture et de fermeture du coffre ci-dessous en remplaçant les termes suivants : - *Vérin à gaz* – *Utiliser le mouvement de rotation pour ouvrir le coffre* – *Transformer l'énergie électrique en énergie mécanique* . (voir **DR 2/10**)



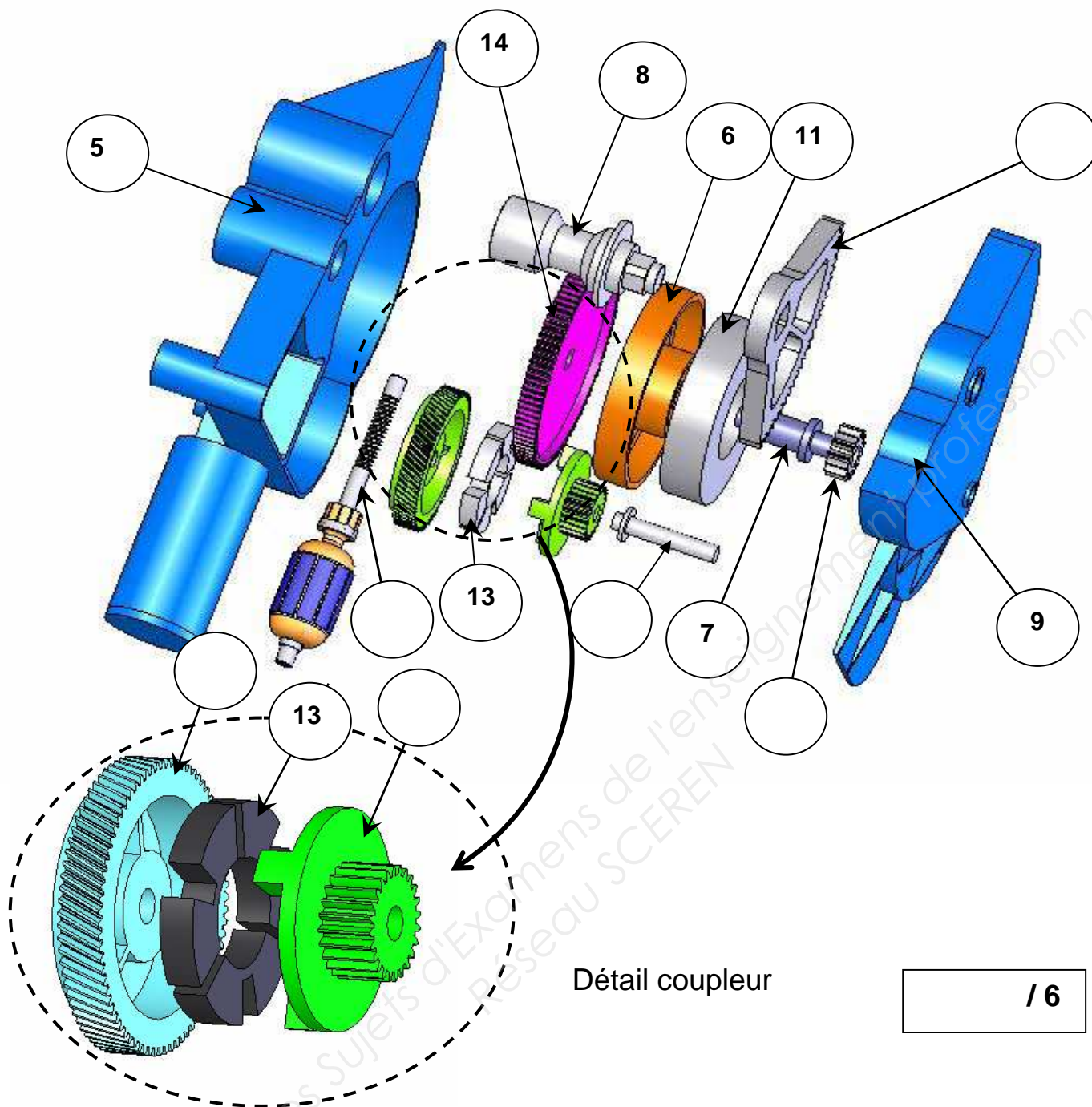
/ 5

2 : ANALYSE FONCTIONNEMENT DU MECANISME

Problème à résoudre : Analyser le système afin de proposer des causes de dysfonctionnement avant une opération de maintenance.

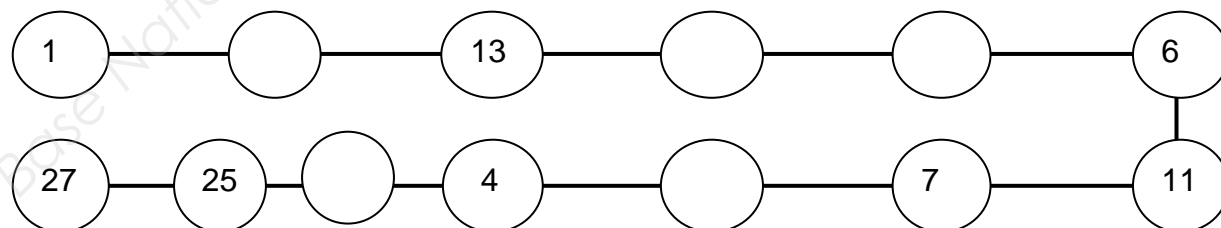
Question 2.1 : Page suivante, compléter les repères manquants dans l'éclaté partiel DT 3/15 en vous aidant de la nomenclature (**DR 9/10**) et du plan d'ensemble (**DR 10/10**):

EXAMEN : BAC PRO Maintenance des véhicules automobiles Options : VI – VP – Moto					SUJET	
Epreuve : Analyse d'un système technique						
Session : 2012	Repère: E11	Durée : 3 h	Coef : 2	Epreuve Ecrite		Page : 2/15



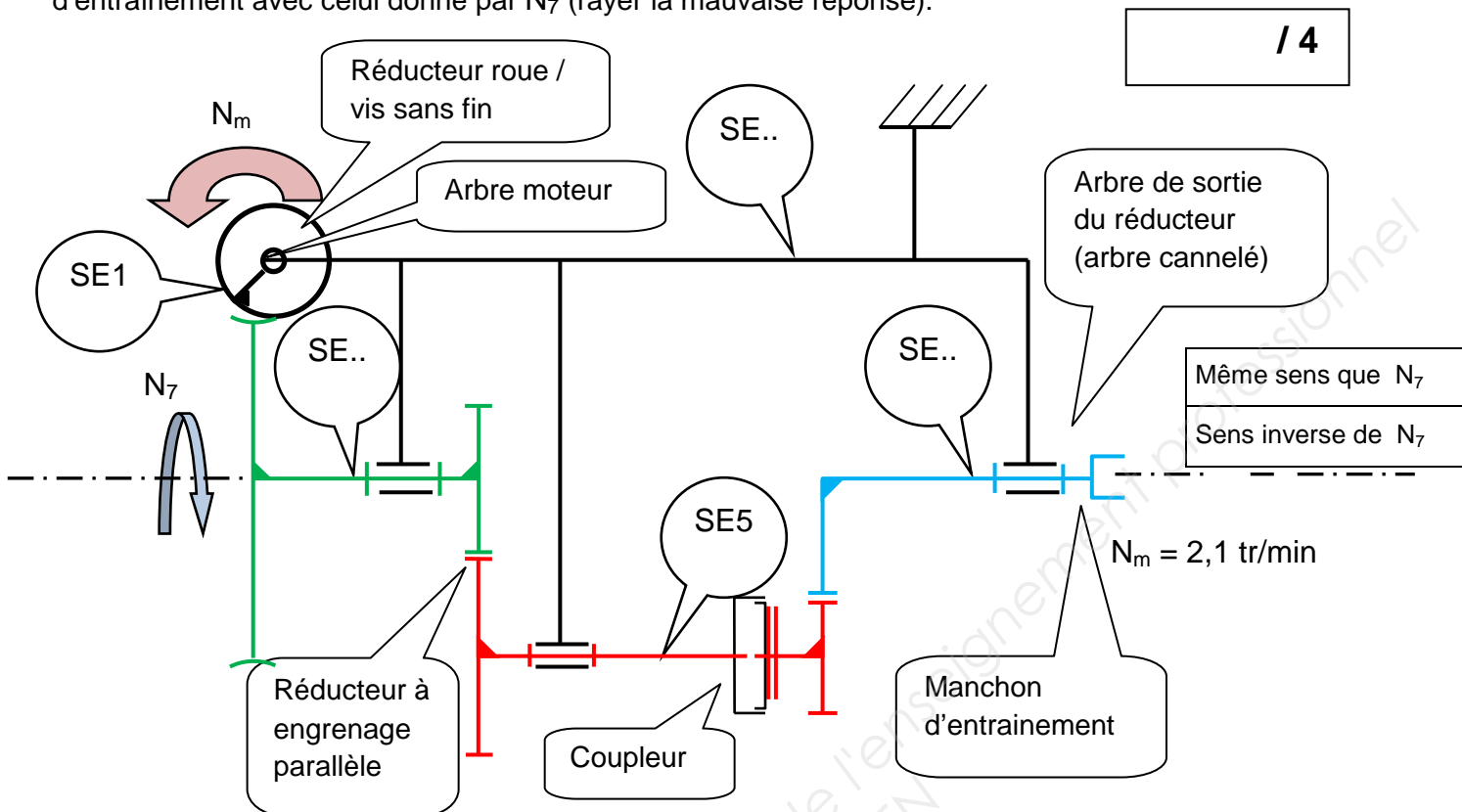
Question 2.2:

Compléter en vous aidant du plan d'ensemble (DR 10/10) et de la **question 2.1** le schéma de transmission du mouvement en ajoutant les repères manquants



/ 5

Question 2.4 : Repositionner les classes d'équivalences SE1, SE2, SE3, et SE4 dans le schéma cinématique ci-dessous puis, connaissant le sens de rotation de N7, **comparer** le sens de rotation du manchon d'entraînement avec celui donné par N7 (rayer la mauvaise réponse):



/ 4

Question 2.5 :

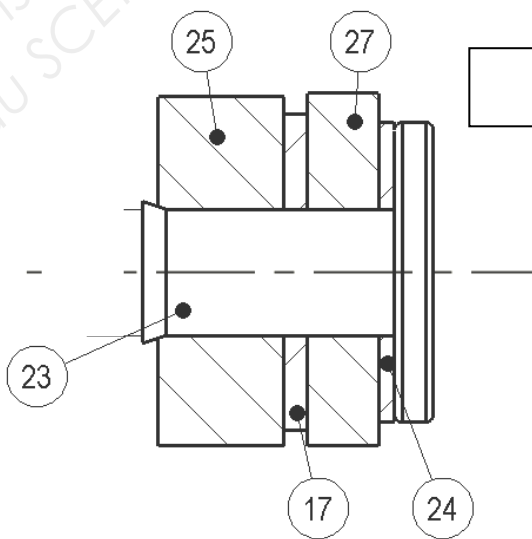
Coter l'ajustement $\varnothing 8$ H7/g6 entre l'axe repère **23** et la platine de liaison repère **27**; sur la vue ci-contre

Question 2.6 : Pour cet ajustement ,

2-6-1 Compléter le tableau ci-dessous

	Alésage	Arbre
Cote Maxi		
Cote mini		

Voir documents ressources DR 6/10



/ 2

2-6-2 Calculer : Le jeu MAXI :

Le jeu mini :

2-6-3 Donner le type d'ajustement (entourer la bonne réponse):

Libre	Incertain	Serré
-------	-----------	-------

/ 5

Question 2.7 :

Indiquer les caractérisations de la liaison entre le levier repère **25** et la platine de liaison repère **27**, au point **B** (voir **DR 10/10** coupe B-B).

Complète	Rigide	Démontable	directe
Partielle	Elastique	Non démontable	indirecte

/ 4

Question 2.8 :

La désignation de la vis d'assemblage repère **18** est : **Vis ISO 4762 – M5×20**. Expliquez les termes suivants :

ISO 4762: **M5 :**

20 :

/ 2

CINEMATIQUE

Problématique : Des utilisateurs trouvent que le coffre claque fort à la fermeture. Le constructeur impose une vitesse d'impact à la fermeture du coffre comprise entre **0,45 m/s et 0,60 m/s**, pour garantir un fonctionnement correct de la serrure, on va la vérifier..

Données :

- Système en cours de fermeture (**DT 15/15**)
- Les tracés et mesures seront réalisés sur le document réponse **DT 15/15**
- **Rappel : Formulaire DR 8/10**

3. ETUDE DE MOUVEMENTS

Question 3.1 :

Indiquer la nature des mouvements suivants :

/ 2

Entre le bras repère **22** et le support repère **16** (Mvt 22/16) :

.....

Entre le levier repère **25** et le support repère **16** (Mvt 25/16) :

.....

Question 3.2 :

Décrire puis tracer sur le document **DT 15/15** les trajectoires suivantes :

/ 4

Trajectoire du point C appartenant au bras repère **22** par rapport au support repère **16** ($T_{C 22/16}$) :

.....

Trajectoire du point B appartenant au levier repère **25** par rapport au support repère **16** ($T_{B 25/16}$) :

.....

4. ETUDE DES VITESSES

Problème à résoudre : Le constructeur impose une vitesse d'impact comprise **entre 0,45 m/s et 0,60 m/s**, pour garantir un fonctionnement correct de la serrure.

Données :

- Les dimensions seront mesurées et les tracés exécutés sur le document réponse **DT 15/15**.
- L'étude se déroule **à la fermeture du coffre**.

Question 4.1 :

Déterminer entièrement (support, sens, intensité) le vecteur vitesse $\vec{v}_{B25/16}$ **VB25/16**.

On prendra $\omega_{25/16} = 0,22 \text{ rad/s}$ et $AB = 114 \text{ mm}$

$\|\vec{v}_{B 25/16}\| =$

Le tracer dans la position représentée sur le document réponse **DT 15/15**. (pour une fermeture du coffre)

$\|\vec{v}_{B25/16}\|$

/ 8

EXAMEN : BAC PRO Maintenance des véhicules automobiles Options : VI – VP – Moto					SUJET	
Epreuve : Analyse d'un système technique						
Session : 2012	Repère: E11	Durée : 3 h	Coef : 2	Epreuve Ecrite		Page : 7/15

Question 4.2 :

A l'aide du Centre Instantané de Rotation (CIR) du mouvement $I_{27+28/16}$ donné sur le document réponse

DT 15/15 tracer le support (droite) de la vitesse $\overrightarrow{V_{H\ 27+28/16}}$ $\overrightarrow{V_{H27+28/16}}$

/ 4

Question 4.3 :

Sachant que $\overrightarrow{V_{B25/16}} \overrightarrow{V_{B25/16}} = \overrightarrow{V_{B27+28/16}} \overrightarrow{V_{B27+28/16}}$:

Déterminer par la méthode du CIR ou de l'équiprojectivité la norme de $\overrightarrow{V_{H\ 27+28/16}}$ $\overrightarrow{V_{H27+28/16}}$.

$\overrightarrow{V_{H\ 27+28/16}}$ $\overrightarrow{V_{H27+28/16}}$ =

/ 6

Base Nationale des Sujets d'Examens de l'enseignement professionnel
Réseau SCEREN

EXAMEN : BAC PRO Maintenance des véhicules automobiles Options : VI – VP – Moto					SUJET	
Epreuve : Analyse d'un système technique						
Session : 2012	Repère: E11	Durée : 3 h	Coef : 2	Epreuve Ecrite		Page : 8/15

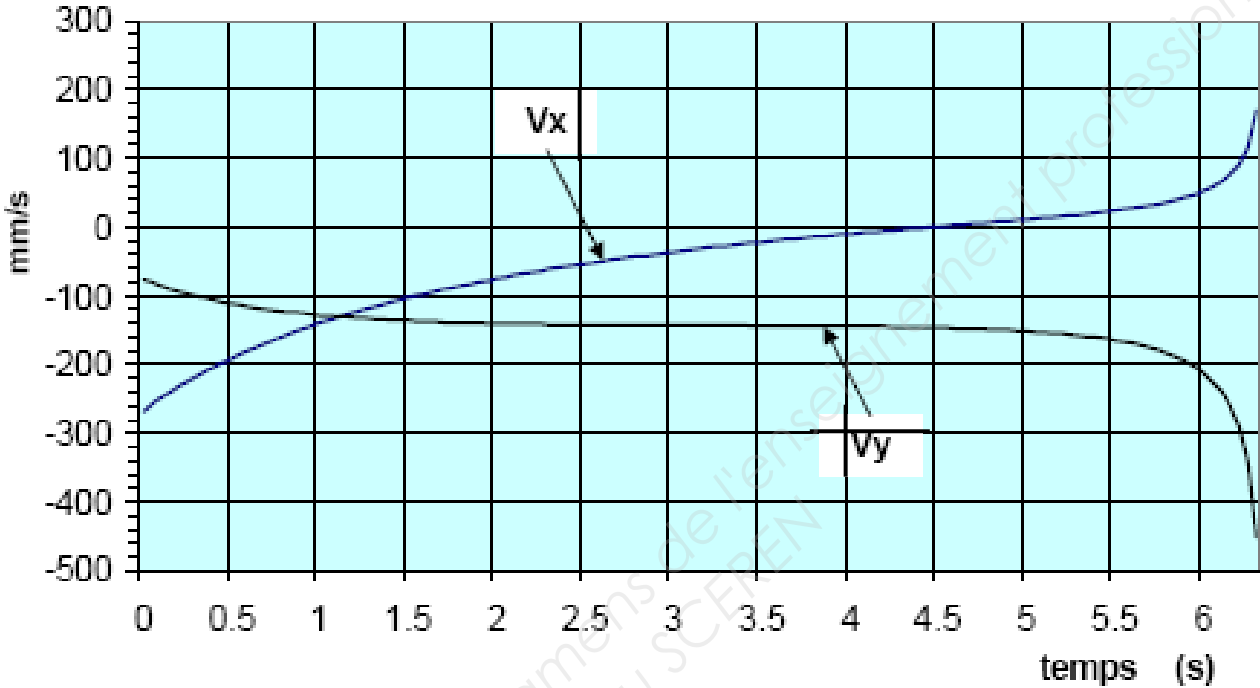
ETUDE DE L'IMPACT

Donnée : $t_{\text{impact}} = 6,3 \text{ s}$

$\vec{V}_{H\ 27+28/16}$ se décompose en deux vecteurs \vec{V}_{Hx} et \vec{V}_{Hy} .

A partir de la simulation informatique ci-dessous, on a défini l'évolution des composantes du vecteur vitesse

$\vec{V}_{H\ 27+28/16}$, en phase de fermeture.



Question 4.4 :

Déterminer à l'aide du graphique de la question précédente, les composantes et la norme de $\vec{V}_{H27+28/16}$

au moment de l'impact : $\vec{V}_{H\ 27+28/16} \begin{cases} V_x = \dots\dots\dots \\ V_y = \dots\dots\dots \end{cases}$

/ 4

En déduire la norme de $\vec{V}_{H27+28/16}$ au moment de l'impact :(voir DR8/10)

$\|\vec{V}_{H27+28/16}\| = \dots\dots\dots$

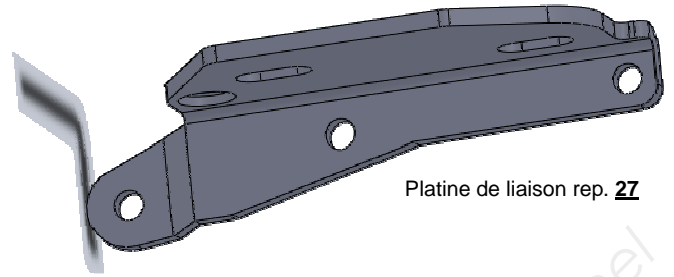
Question 4.5 :

Le cahier des charges est-il respecté ? Justifier votre réponse.

/ 2

5 : STATIQUE

Problème à résoudre : On souhaite déterminer, par une étude statique, les efforts appliqués sur la platine de liaison repère **27** et, plus précisément au point **B** pour pouvoir vérifier ultérieurement si l'axe repère **23** pourra résister aux efforts auxquels il est soumis.



Platine de liaison rep. **27**

Données :

- Les liaisons sont considérées comme parfaites (sans frottements).
- Le poids de l'ensemble **S** = {**27+28**} est de 14 daN,
- Les solides sont supposés indéformables,
- L'étude se fait dans le plan (O, \vec{x}, \vec{y})
- **Tous les tracés et analyses sont à réaliser sur le document DT 12/15.**

Isolement du bras repère **22**.

Question 5.1 :

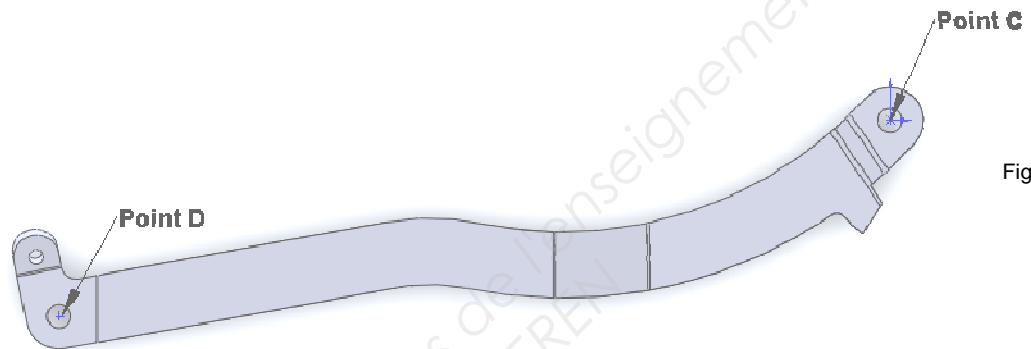


Figure A

a) A combien de forces extérieures est soumis le bras repère **22** ?

b) Tracer sur la figure A ci-dessus leurs droites d'action.

/ 2

Question 5.2 :

Compléter le tableau des actions mécaniques (**mettre « ? » si inconnue**)

Action	Point d'application	Direction	sens	Intensité

/ 2

Question 5.3 :

/ 2

Donner les conditions d'équilibre du bras (22).

.....

.....

.....

Isolement de l'ensemble S : {27, 28}.

Question 5.4 :

/ 1

A combien de forces extérieures est soumis l'ensemble **S** ?

Question 5.5 :

Compléter le tableau des actions mécaniques (**mettre « ? » si inconnue**).

Action	Point d'application	Direction	sens	Intensité
	B			
	C			
	G			

/ 4

Question 5.6 :

Donner les conditions d'équilibre de l'ensemble **S** dans le cadre d'une résolution graphique :

/ 2

-
-

Question 5.7 :

Sur le **DT 12/15**, résoudre graphiquement et compléter le tableau des actions mécaniques

Action	Point d'application	Direction	sens	Intensité
	B			
	C			
	G			

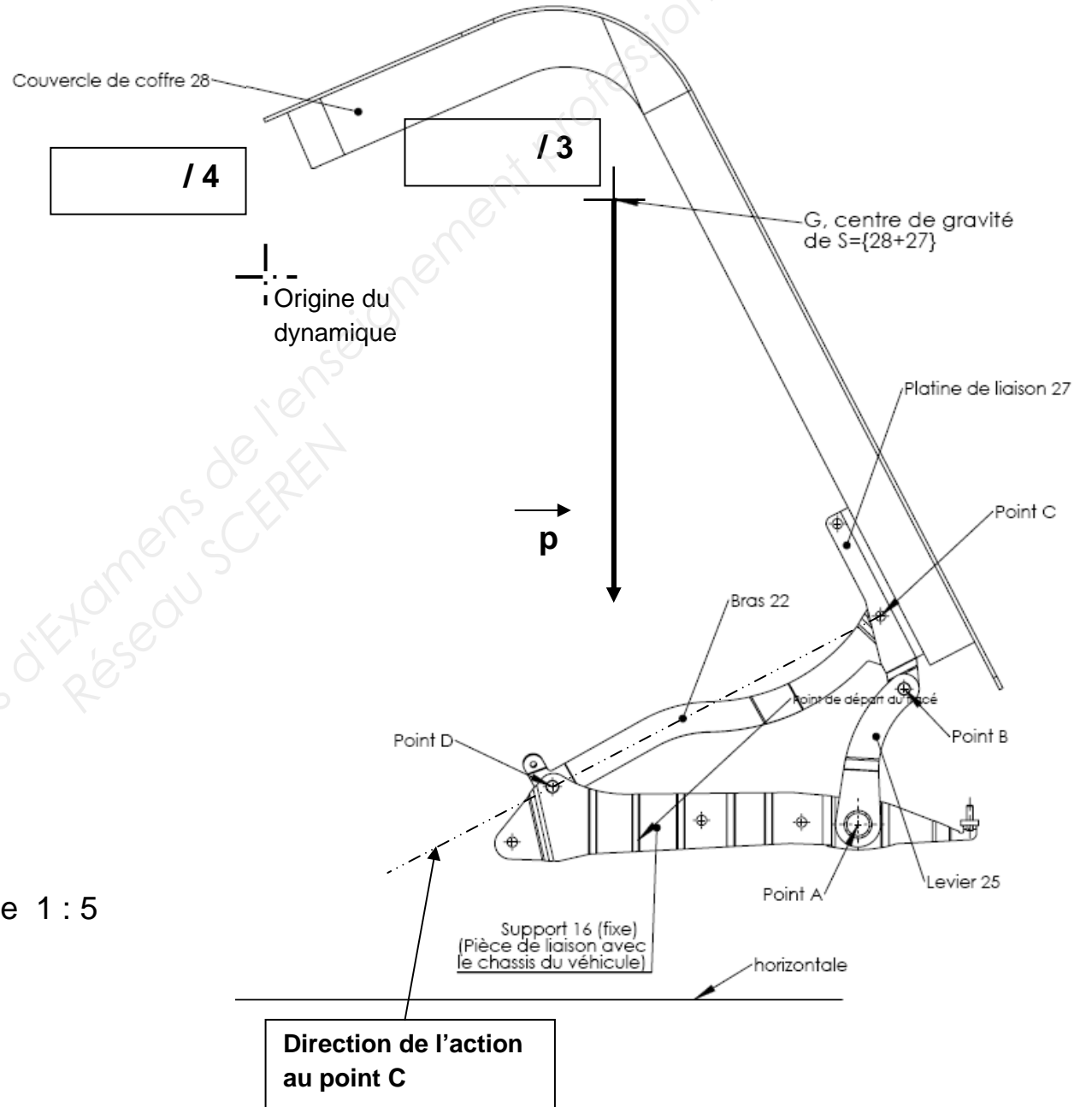
/ 4

Echelle des forces :

1 mm pour 5 N



Echelle 1 : 5



6 : RESISTANCE DES MATERIAUX

Problème à résoudre : La liaison pivot entre la platine de liaison repère **27** et le levier repère **25** est réalisée au moyen de l'axe repère **23**. Cet axe travaille donc au cisaillement et l'on se propose de déterminer si le coefficient de sécurité **k** est respecté.

Données :

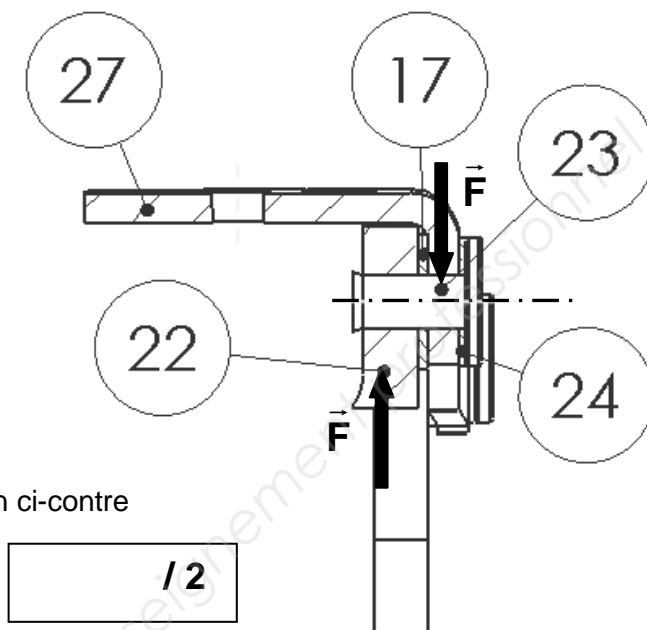
- Quelques soient les résultats trouvés précédemment, on prendra $C_{22/S} \overline{C22} \rightarrow S = 50$ daN.
- $R_{pg} = 0,5 R_p$.
- Le coefficient de sécurité imposé est de : $k = 10$.
- Diamètre de la zone concernée : **8 mm**.

Question 6.1 :

Quel est le nombre de surface(s) cisailée(s) ?

Repérer la (les) surface(s) cisailée(s) de (23) sur le dessin ci-contre

en la traçant en bleu.



/ 2

Question 6.2 :

Retrouver dans la nomenclature **DR 9/10** le matériau

utilisé pour l'axe rep. **23**:

/ 2

Question 6.3 :

Retrouver sur le document ressource **DR 7/10** le pourcentage en carbone de cet acier et la résistance à la limite élastique du matériau utilisé pour l'axe :

/ 2

% de carbone : Re :

Question 6.4 :

Déterminer la résistance pratique de l'axe : $R_{pe} =$

/ 2

Question 6.5 :

Déterminer la résistance pratique au glissement de l'axe : $R_{pg} =$

/ 3

Question 6.6 :

Calculer la section sollicitée au cisaillement :

/ 2

S :

EXAMEN : BAC PRO Maintenance des véhicules automobiles Options : VI – VP – Moto					SUJET	
Epreuve : Analyse d'un système technique						
Session : 2012	Repère: E11	Durée : 3 h	Coef : 2	Epreuve Ecrite		Page : 13/15

Question 6.7 :

/ 3

Calculer la contrainte : $\tau =$

Question 6.8 : La condition de résistance imposée par le cahier des charges

est-elle respectée ? Justifiez votre réponse.

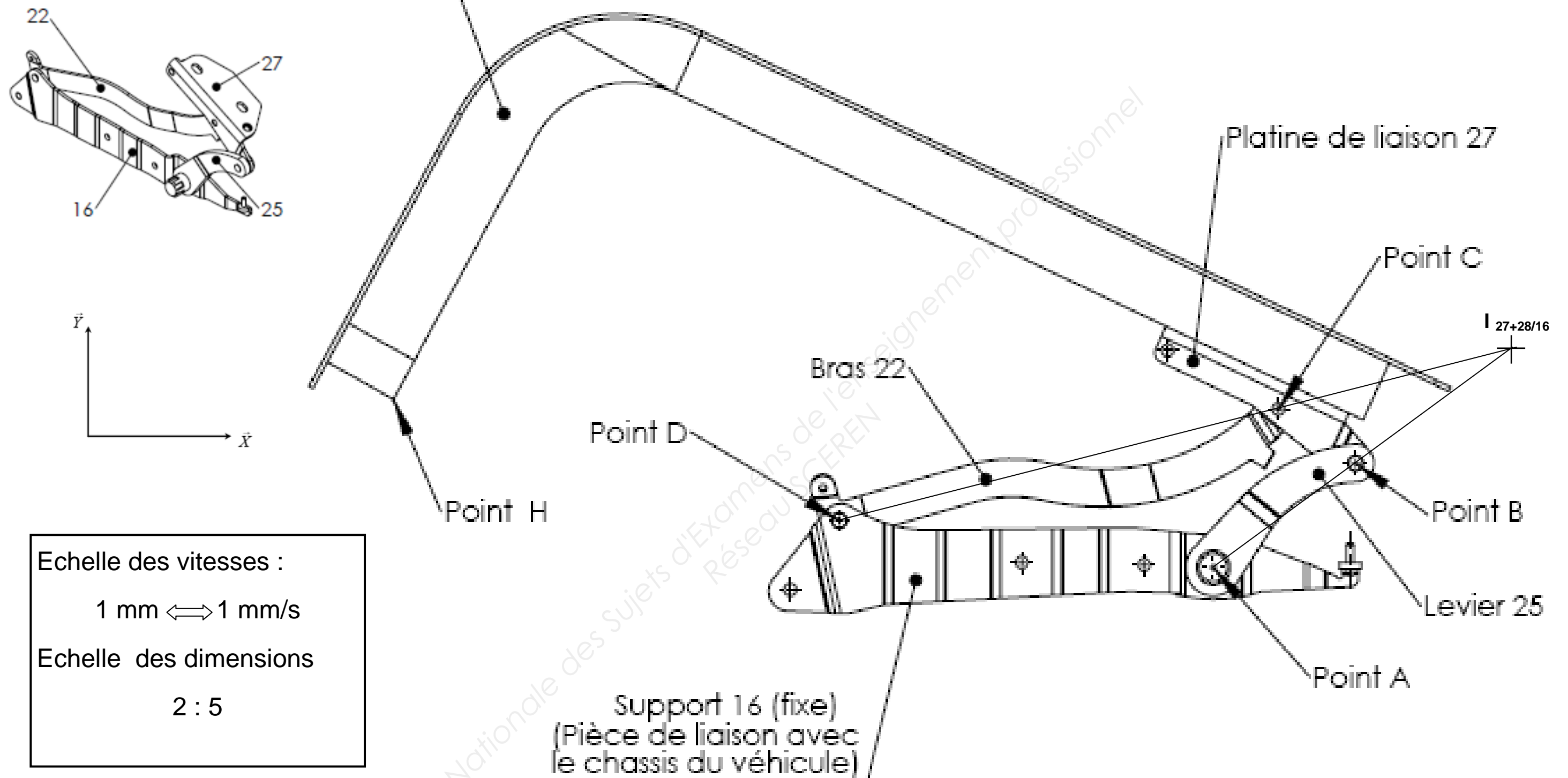
/ 2

.....

Base Nationale des Sujets d'Examens de l'enseignement professionnel
Réseau SCEREN

EXAMEN : BAC PRO Maintenance des véhicules automobiles Options : VI – VP – Moto					SUJET
Epreuve : Analyse d'un système technique					
Session : 2012	Repère: E11	Durée : 3 h	Coef : 2	Epreuve Ecrite	Page : 14/15

Couvercle de coffre 28



VALIDATION DE LA VITESSE A LA FERMETURE

Mécanisme en position quelconque