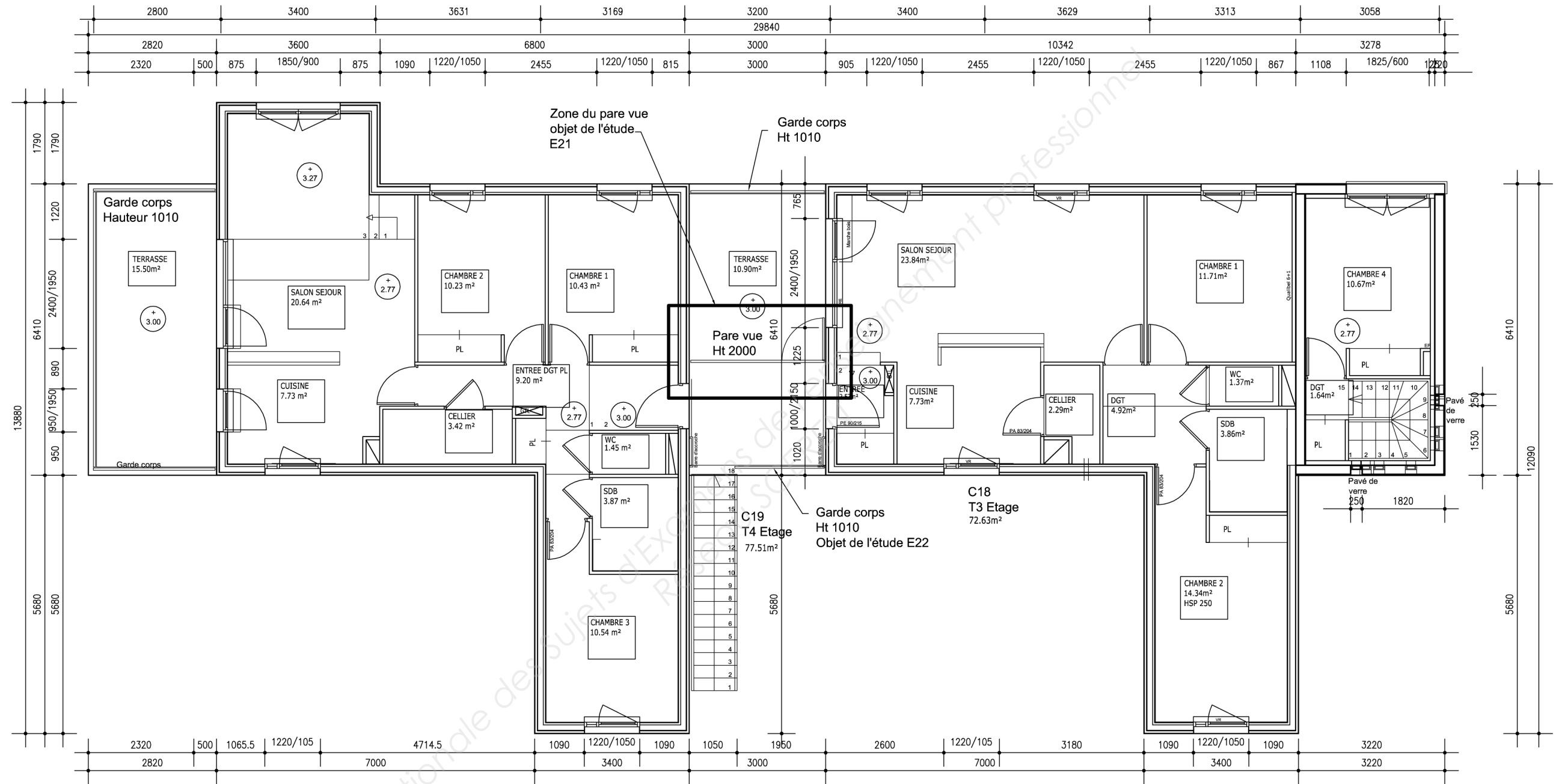
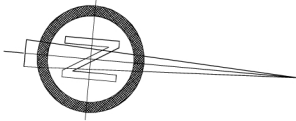




SERVICES CULTURE ÉDITIONS
RESSOURCES POUR
L'ÉDUCATION NATIONALE

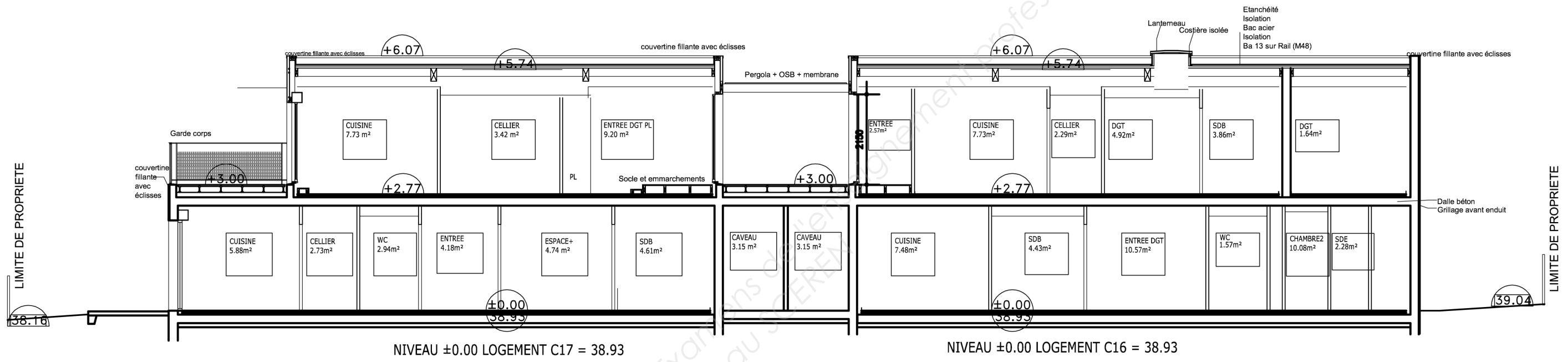
**Ce document a été numérisé par le CRDP de Montpellier pour la
Base Nationale des Sujets d'Examens de l'enseignement professionnel**

Ce fichier numérique ne peut être reproduit, représenté, adapté ou traduit sans autorisation.



Etage Ilot C

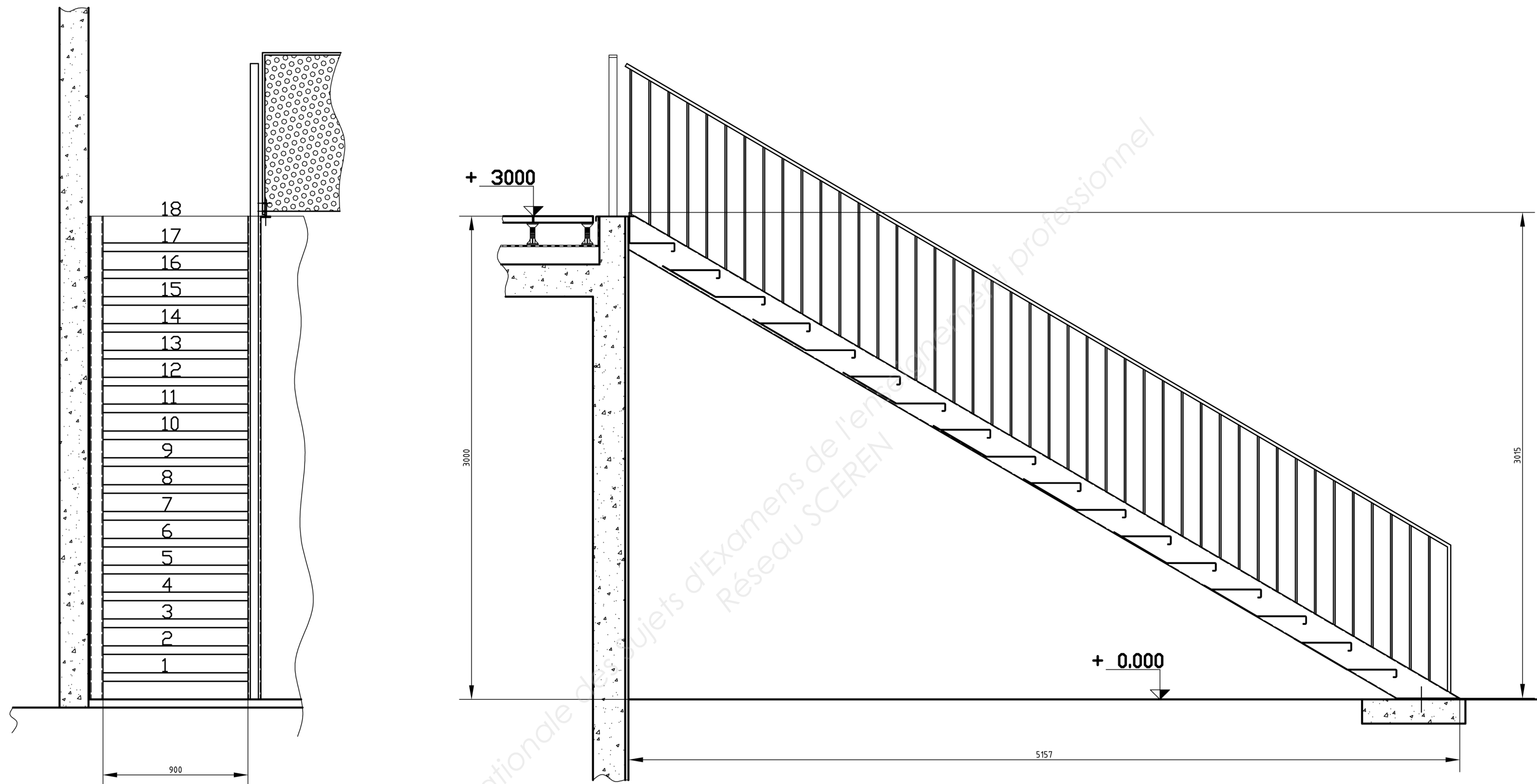
Ech: 1/100



Ech: 1/100

<p>Baccalauréat Professionnel OUVRAGES du BATIMENT : METALLERIE</p>	<p>SUJET</p>	<p>Session 2012</p>	<p>Dossier technique commun aux épreuves E21 (U21) et E22 (U22)</p>	<p>DT 09/13</p>
--	---------------------	----------------------------	---	-----------------

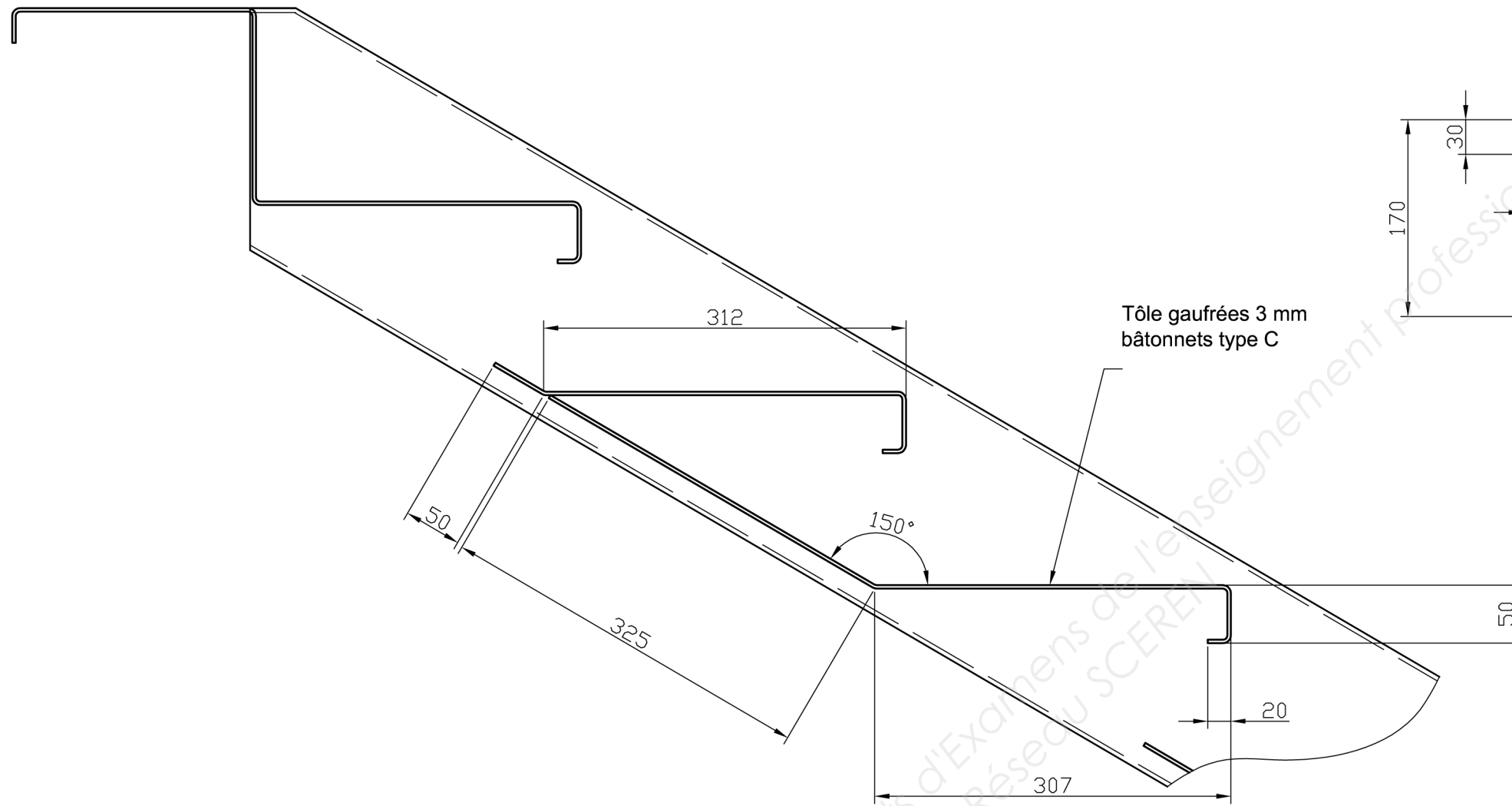
1206-OBM T-1



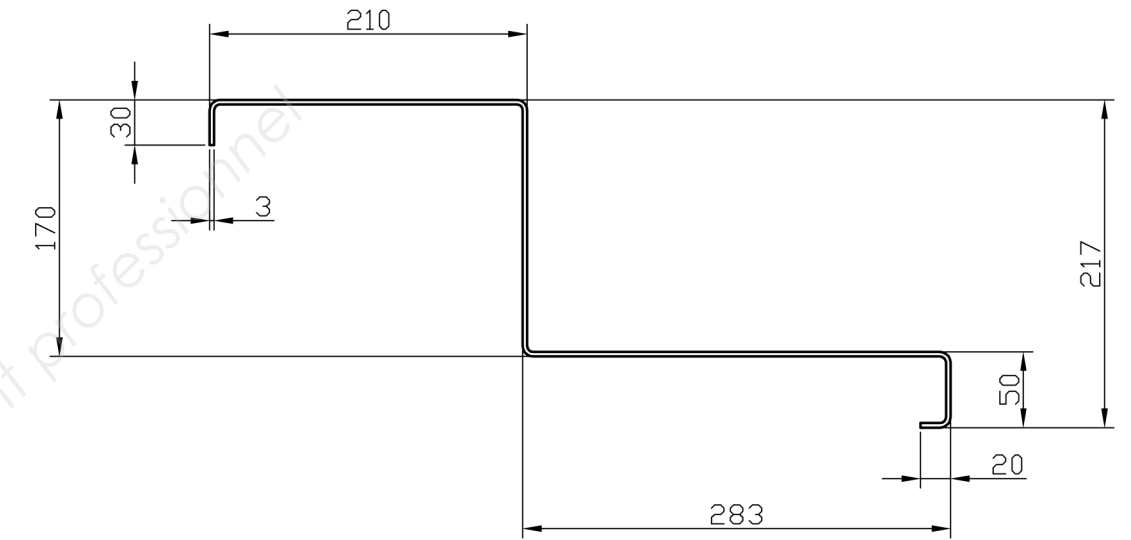
Base Nationale des Sujets d'Examens de l'enseignement professionnel
Réseau SCEREN

Ech: 1/25

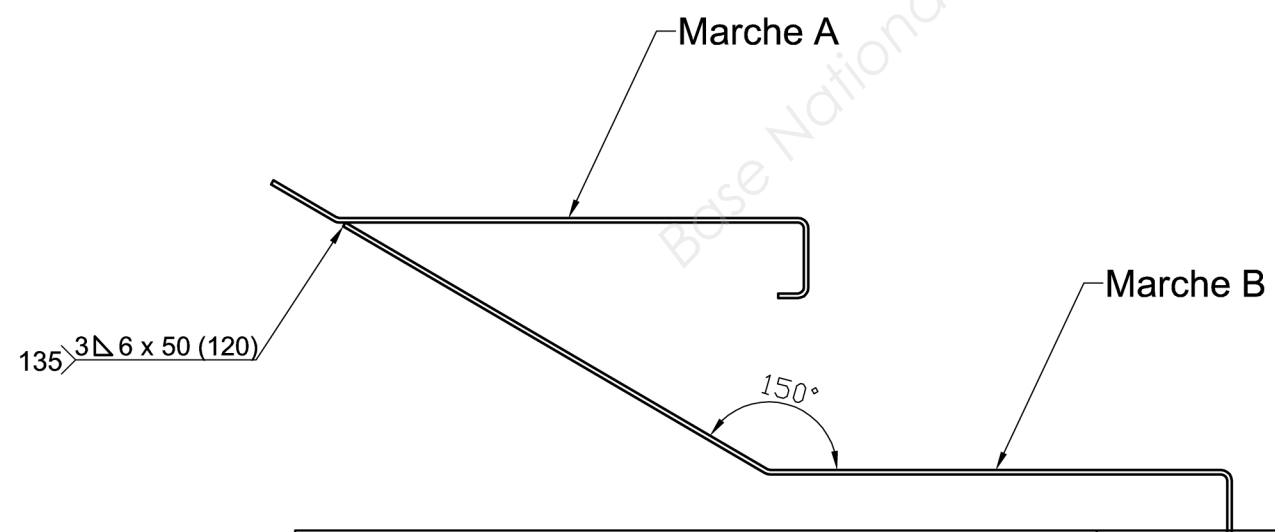
Détail des marches établi par votre entreprise



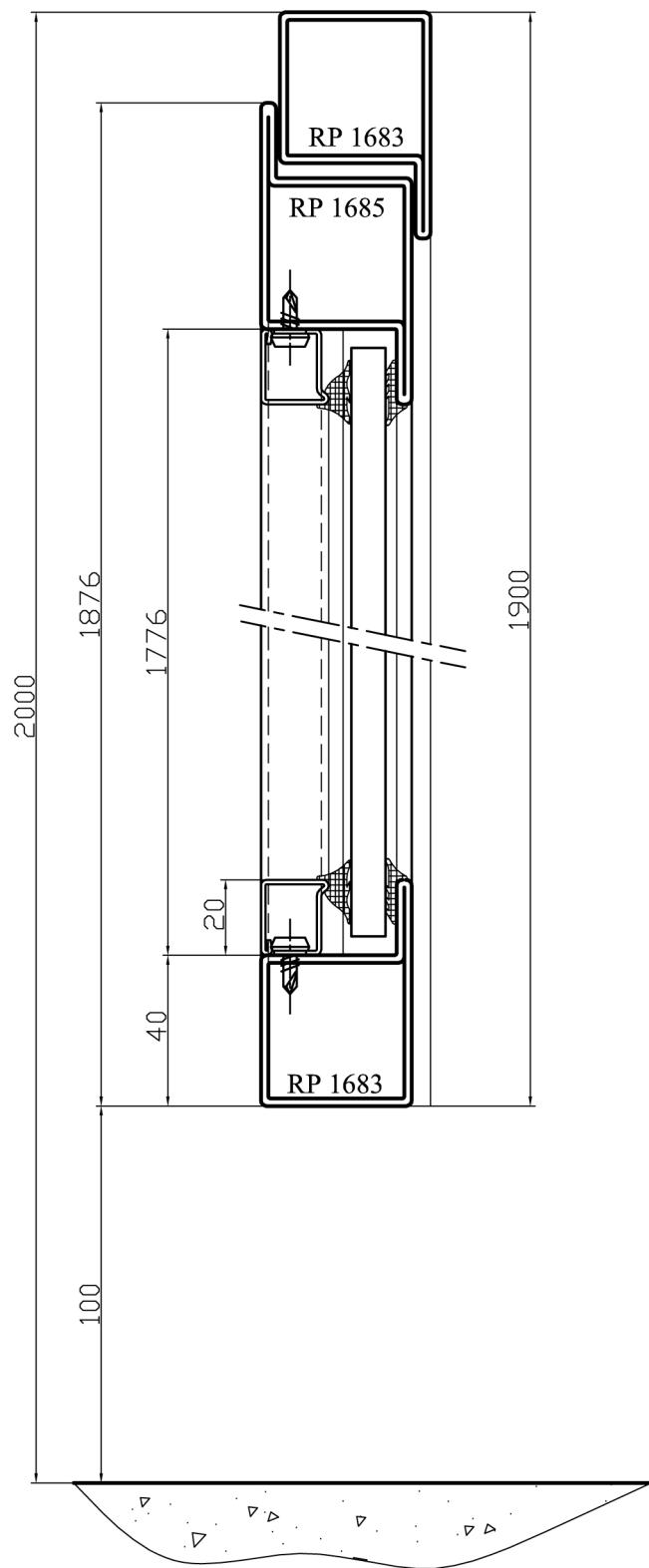
Détail marche C



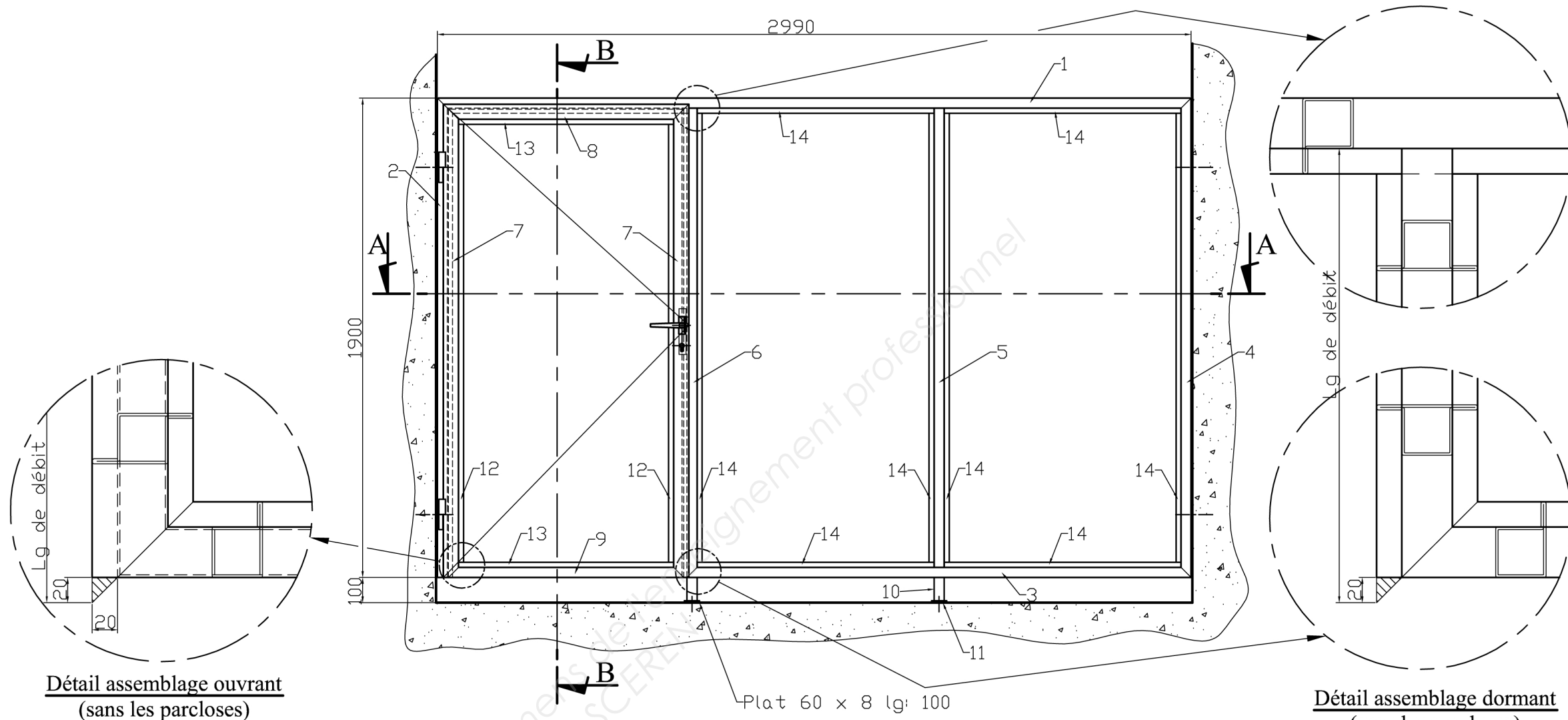
Assemblage des marches A et B.



Ech: 1/10

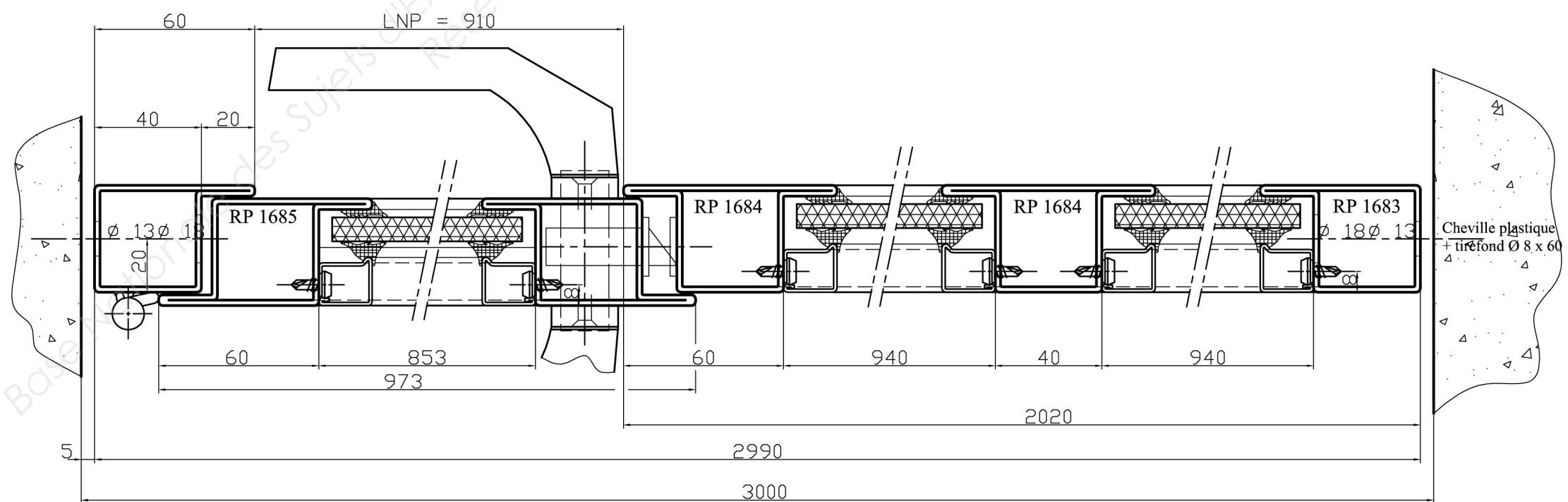


COUPE B-B



**Détail assemblage ouvrant
(sans les parcloles)**

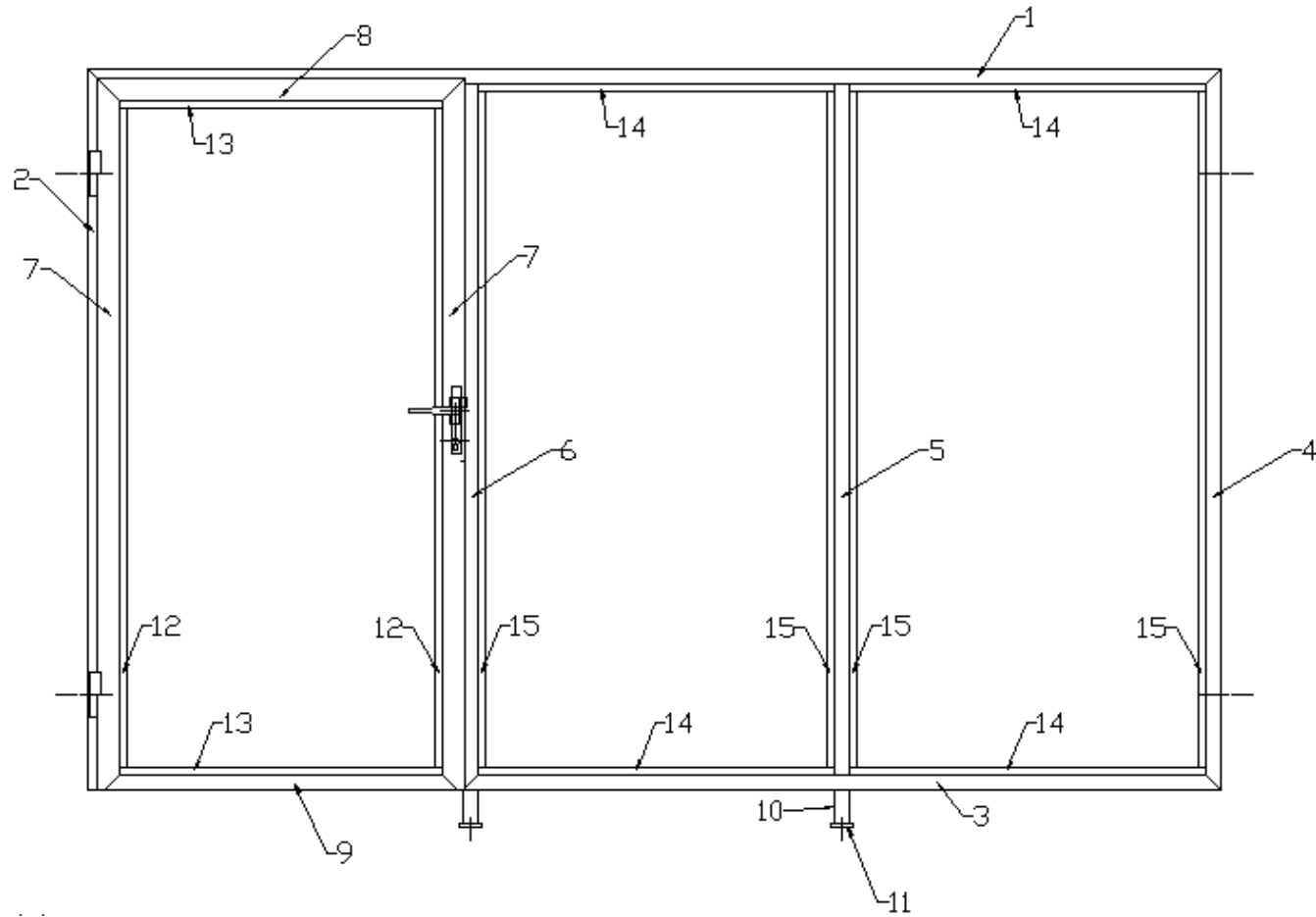
**Détail assemblage dormant
(sans les parcloles)**



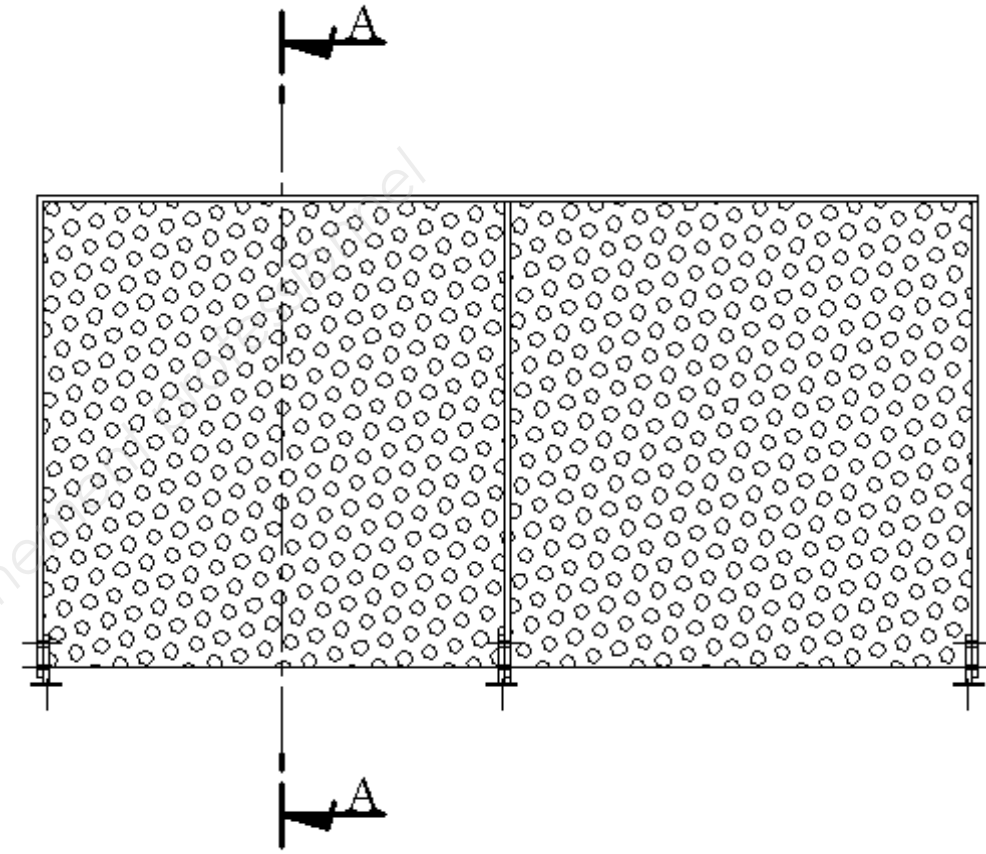
COUPE A-A

Echelles : 1/2 - 1/4 - 1/10

Pare Vue



Garde-corps en haut de l'escalier



15	4	Parclose verticale acier : Profilé RP 400 180	Acier S 235	
14	4	Parclose horizontale acier : Profilé RP 400 180	Acier S 235	
13	2	Parclose horizontale acier : Profilé RP 400 180	Acier S 235	
12	2	Parclose verticale acier : Profilé RP 400 180	Acier S 235	
11	2	Plat 60 x 8	Acier S 235	
10	2	Tube carré 40 x 2	Acier S 235	
9	9	Traverse basse ouvrant : Profilé RP 1683 (L)	Acier S 235	
8	1	Traverse haute ouvrant : Profilé RP 1685 (Z)	Acier S 235	
7	2	Montant ouvrant : Profilé RP 1685 (Z)	Acier S 235	1 gauche et 1 droite
6	1	Montant dormant : Profilé RP 1684 (T)	Acier S 235	
5	1	Montant central : Profilé RP 1684 (T)	Acier S 235	
4	1	Montant droit : Profilé RP 1683 (L)	Acier S 235	
3	1	Traverse basse : Profilé RP 1683 (L)	Acier S 235	
2	1	Montant gauche : Profilé RP 1683 (L)	Acier S 235	
1	1	Traverse haute : Profilé RP 1683 (L)	Acier S 235	
Rep :	Nbr :	Désignation	Matière	Observation
Pare vue				Nomenclature

COUPE A-A

