



SERVICES CULTURE ÉDITIONS  
RESSOURCES POUR  
L'ÉDUCATION NATIONALE

**Ce document a été numérisé par le CRDP de Lille pour la  
Base Nationale des Sujets d'Examens de l'enseignement professionnel**

Ce fichier numérique ne peut être reproduit, représenté, adapté ou traduit sans autorisation.

# BREVET PROFESSIONNEL

## COUVREUR

Session 2012

---

Durée : 1 heure  
Coefficient : 1

---

### E4 : MATHÉMATIQUES

#### Matériel autorisé :

- Toutes les calculatrices de poche y compris les calculatrices programmables, alphanumériques ou à écran graphique que leur fonctionnement soit autonome et qu'il ne soit pas fait usage d'imprimante (Circulaire n°99-186, 16/11/1999).

#### Recommandations aux candidats :

- La clarté des raisonnements et la qualité de la rédaction interviendront pour une part importante dans l'appréciation de la qualité des travaux.

#### Documents à rendre :

- Annexe .....page 5/5

Dès que le sujet vous est remis, assurez-vous qu'il est complet.  
Le sujet se compose de 5 pages, numérotées de 1/5 à 5/5.

BREVET PROFESSIONNEL COUVREUR		Session 2012	SUJET
EPREUVE E4 : MATHÉMATIQUES	Durée : 1h00	Coefficient : 1	Page 1 / 5

**Thème : Travaux de restauration sur une église.**

**Partie I (8 points)**

Une partie des gouttières havraises de l'église sont à changer. L'objectif de cette partie est de déterminer le développé de la gouttière havraise ci-dessous. Les cotes sont en mm.

Figure 1

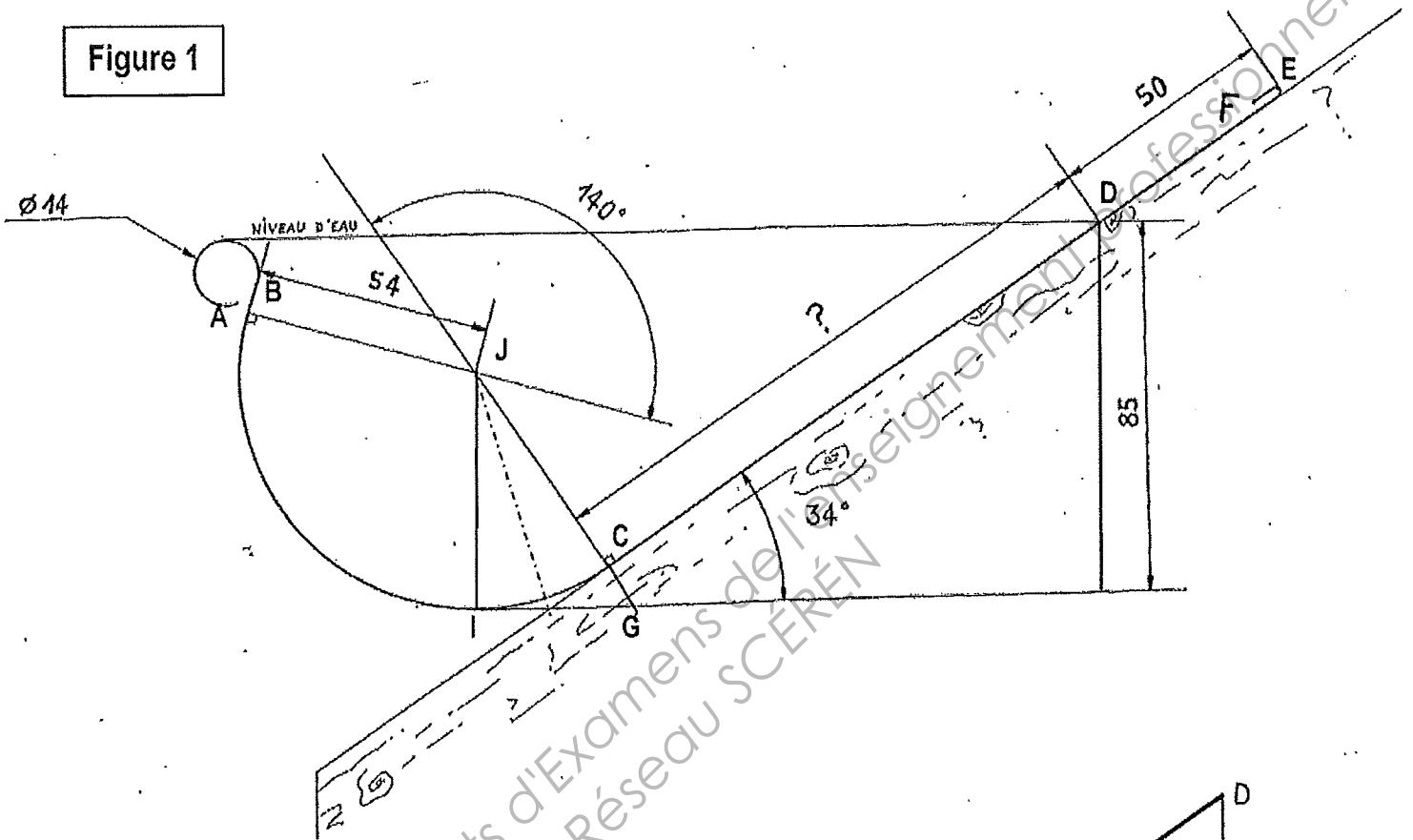
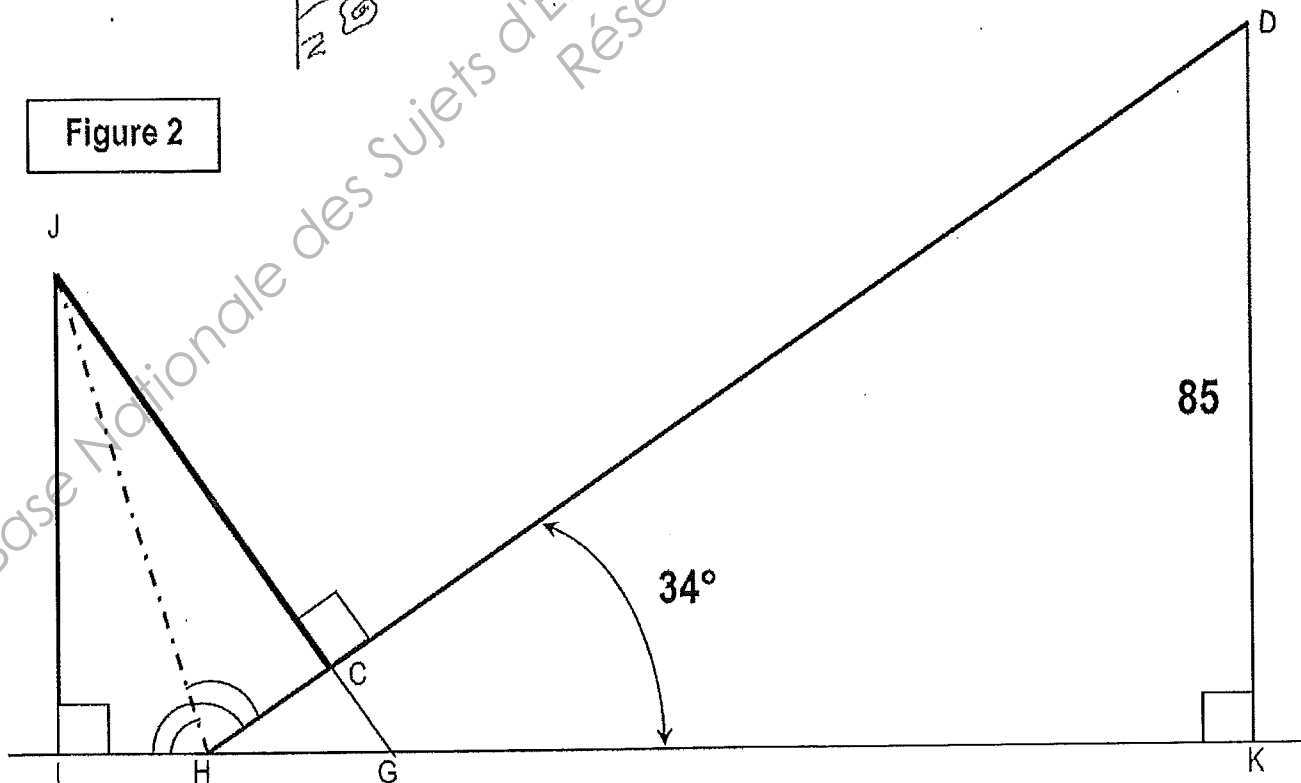


Figure 2



BREVET PROFESSIONNEL COUVREUR	Session 2012	SUJET
EPREUVE E4 : MATHEMATIQUES	Durée : 1h00	Coefficient : 1
		Page 2 / 5

Les résultats seront donnés en mm arrondis à l'unité.

- 1) La longueur de l'arc  $\widehat{AB}$  sera assimilée à un cercle de diamètre 14 mm.  
Calculer la longueur de l'arc  $\widehat{AB}$ .
- 2) Sachant que  $\widehat{BJC} = 140^\circ$ , calculer la longueur de l'arc  $\widehat{BC}$ .
- 3) Calcul de la longueur CD :
  - a) En vous aidant de la figure 2, montrer que  $\widehat{JHC} = 73^\circ$  et que  $JC = 54$  mm.
  - b) Calculer la longueur HC.
  - c) Calculer la longueur HD.
  - d) En déduire la longueur CD.
- 4) On donne :  $EF = 15$  mm.  
Sachant que pour déterminer le développé de la gouttière havraise, il faut effectuer le calcul  $\widehat{AB} + \widehat{BC} + CD + DE + EF$ , calculer la longueur du développé.

**Formules :** Longueur d'un arc de cercle =  $\frac{2 \times \pi \times R \times \alpha}{360}$

Aire d'un secteur circulaire =  $\frac{\pi \times R^2 \times \alpha}{360}$

## Partie 2 (4 points)

Une facture a été élaborée, par erreur, avec un taux de TVA de 19,6 %. Le montant de cette facture est de 12 540,60 € TTC. Le client demande à ce que cette facture soit rétablie au taux de 5,5 %.

Les résultats seront arrondis au centime d'Euro.

1. Vérifier que le montant HT des travaux est de 10 485,45 €.
2. Calculer le nouveau prix TTC avec le taux corrigé de TVA de 5,5 %.
3. Le client avait versé au démarrage des travaux 26 % du montant HT.  
Calculer le montant de la somme déjà versée par le client.
4. Calculer le solde restant à verser pour le client sur le montant rectifié des travaux.

BREVET PROFESSIONNEL COUVREUR		Session 2012	SUJET
EPREUVE E4 : MATHÉMATIQUES	Durée : 1h00	Coefficient : 1	Page 3 / 5

### Partie 3 (8 points)

L'objectif de cette étude est de comparer les propositions de deux fournisseurs pour l'achat de feuilles de zinc de  $1,2 \text{ m} \times 2 \text{ m}$ .

- Le fournisseur A propose un prix de 25,34 € HT le mètre linéaire.
- Le fournisseur B propose un prix de 22,37 € HT le mètre linéaire, et un forfait de 170 € HT pour le transport.

Soit  $x$  le nombre de mètres linéaires et  $y$  le prix à payer.

1. Compléter les tableaux de valeurs de l'annexe 1 page 5/5.
2. Pour le fournisseur A, exprimer le prix à payer  $y_A$  en fonction du nombre  $x$  de mètres linéaires.  
Pour le fournisseur B, exprimer le prix à payer  $y_B$  en fonction du nombre  $x$  de mètres linéaires.
3. Placer dans le repère de l'annexe 2 page 5/5.
  - a) les points de coordonnées  $(x ; y)$  du tableau 1 et tracer la droite  $D_1$  correspondante.
  - b) les points de coordonnées  $(x ; y)$  du tableau 2 et tracer la droite  $D_2$  correspondante.
4. Déterminer graphiquement les coordonnées du point d'intersection  $H$ .  
Laisser les traits de lecture apparents.  
Donner une interprétation de ces coordonnées dans le contexte du problème ?
5.
  - a) Quel fournisseur doit-on choisir pour l'achat de 90 mètres linéaires ?  
Justifier votre réponse.
  - b) Quel est le montant correspondant à cet achat ?

BREVET PROFESSIONNEL COUVREUR		Session 2012	SUJET
EPREUVE E4 : MATHÉMATIQUES	Durée : 1h00	Coefficient : 1	Page 4 / 5

# ANNEXE : A rendre avec la copie

## ANNEXE 1

Fournisseur A

x : nombre de mètres linéaires	20	50	90
y : prix en €			

Fournisseur B

x : nombre de mètres linéaires	20	50	90
y : prix en €			

## ANNEXE 2

