



SERVICES CULTURE ÉDITIONS
RESSOURCES POUR
L'ÉDUCATION NATIONALE

**Ce document a été numérisé par le CRDP de Lille pour la
Base Nationale des Sujets d'Examens de l'enseignement professionnel**

Ce fichier numérique ne peut être reproduit, représenté, adapté ou traduit sans autorisation.

**ETUDE D'UN PROJET DE
CONSTRUCTION D'UNE MAISON A
OSSATURE BOIS.**

PAGES	SOMMAIRE THEMES
2 à 8	Dossier plans.
9 à 12	CCTP Lot 04 Menuiserie.
12 à 14	CCTP Lot 02 Charpente.
15	Thème étanchéité des menuiseries extérieures
16	Thème bardage bois.
17	Thème pare soleil : corroyeuse.
17 à 19	Thème isolation thermique.
18	DTU 41.2 revêtement extérieur bois.
19	Documentation technique vis.
20	DTU 51.3 planchers en bois ou en panneaux dérivés du bois.
21	Thème dalles OSB.
22 à 23	Fiches INRS plateformes de travail.

CONSIGNES : ce dossier ressources sera remis au candidat en même temps que le sujet épreuve, il sera commun aux épreuves :

- E1 A1-U11 Etude d'ouvrage et choix de solutions technologiques**
- E1 B1-U12 Réalisation de plans d'exécution.**
- E2 - U20 Préparation de fabrication de chantier**

**À la fin de l'étude, remettre les deux dossiers au surveillant
(Dossier sujet et dossier ressources)**

SUJET NATIONAL

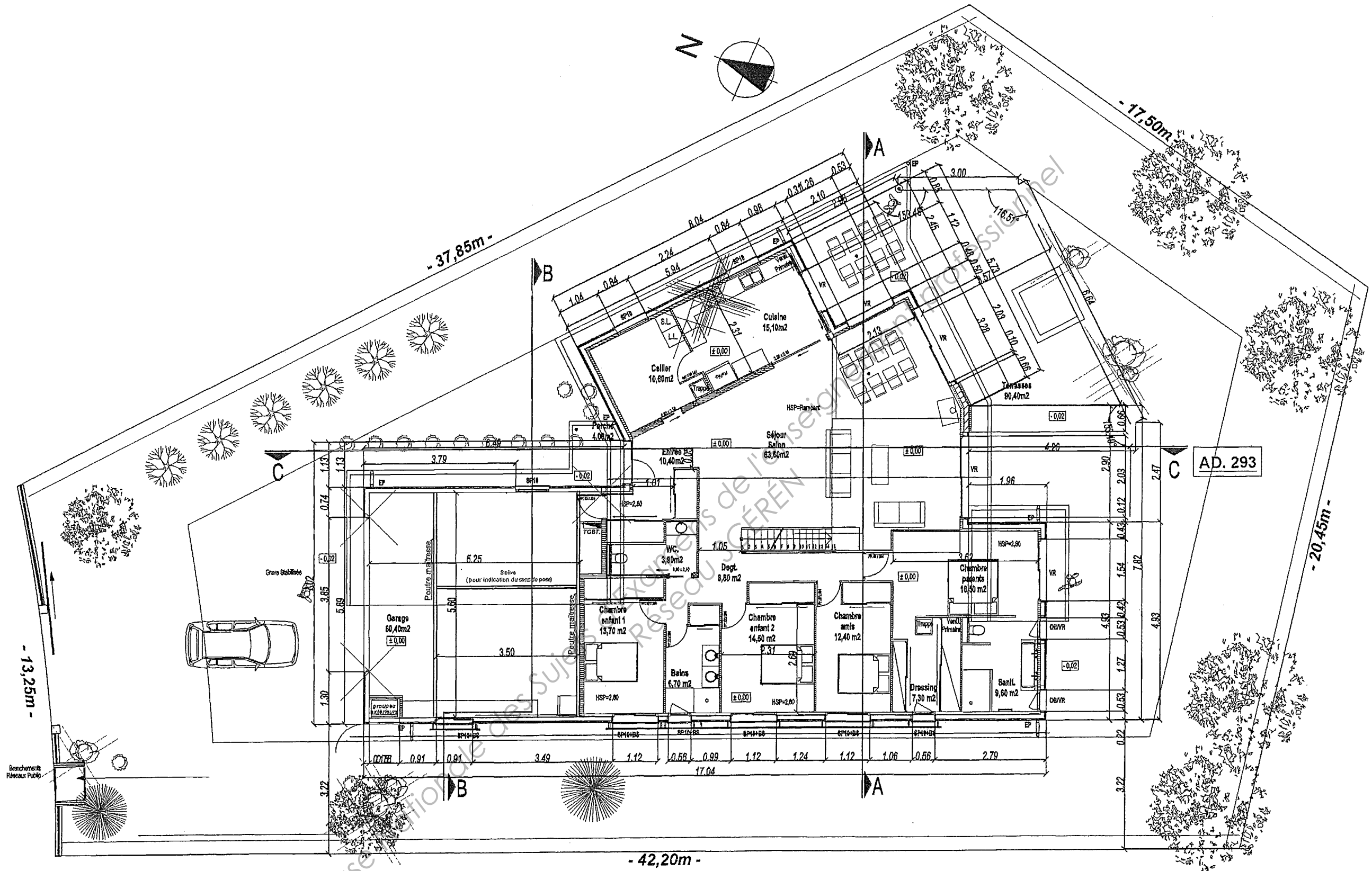
BREVET PROFESSIONNEL

MENUISIER

SESSION 2012

DOSSIER RESSOURCES

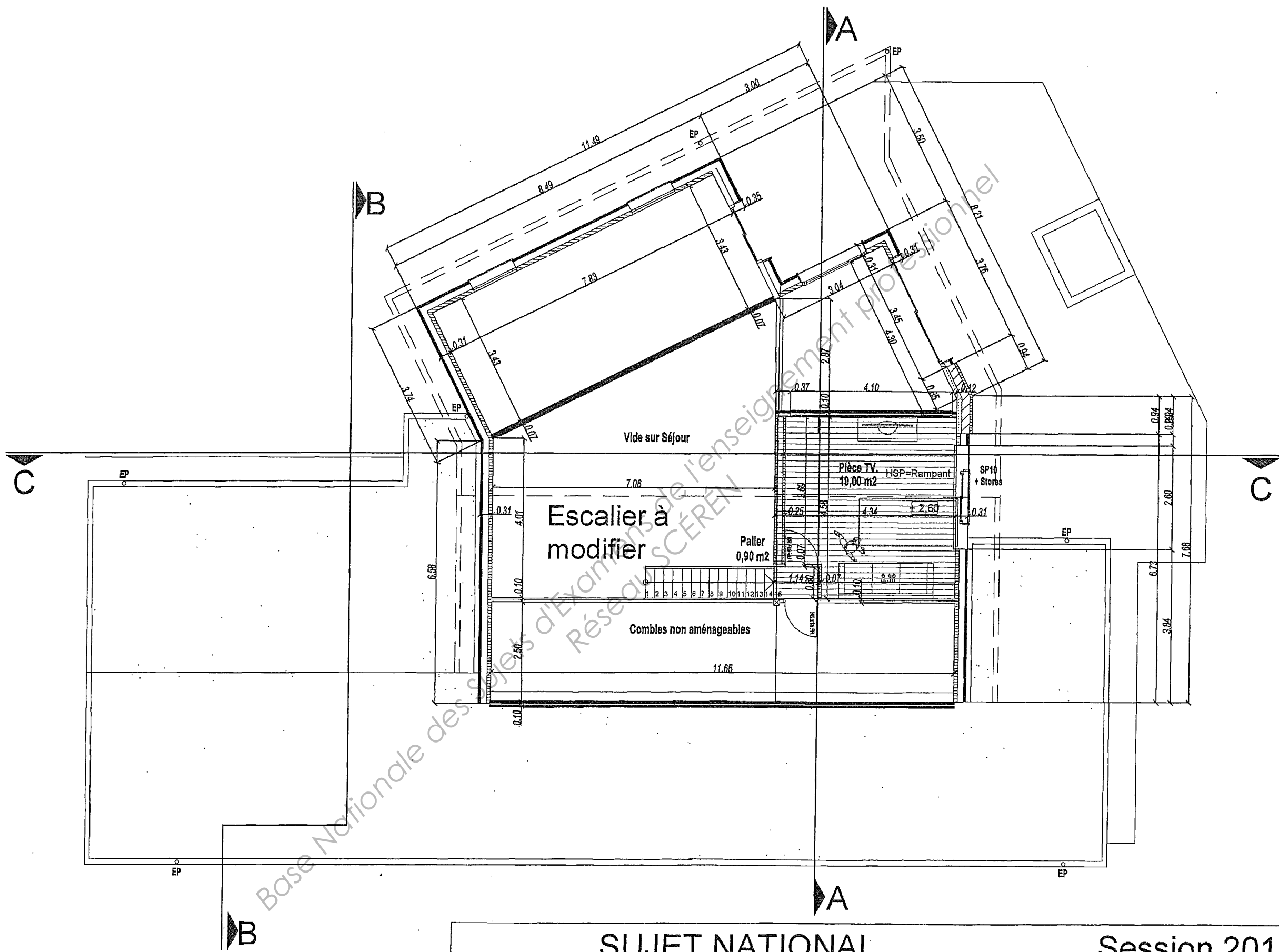
SUJET NATIONAL		Session 2012	
Examen et spécialité : BREVET PROFESSIONNEL MENUISIER			
Intitulé de l'épreuve : « E1 - A1 » U11 ETUDE D'OUVRAGE ET CHOIX DE SOLUTIONS TECHNOLOGIQUES. « E1 - B1 » U12 REALISATION DE PLANS D'EXECUTION. - E2 U20 PREPARATION DE FABRICATION DE CHANTIER			
Type :	DOSSIER RESSOURCES	FORME ECRITE	Coefficient : 2
			Page 1 / 23



VUE EN PLAN Rez de Chaussée

SUJET NATIONAL		Session 2012	
Examen et spécialité:	BREVET PROFESSIONNEL MENUISIER		
Intitulé de l'épreuve:	Intitulé des épreuves:	E1 A1	E1 - B1
DOSSIER RESSOURCES	Forme écrite		E2 U20
			page 2 / 23

REALISE PAR UN PRODUIT AUTODESK A BUT EDUCATIF



VUE EN PLAN étage

SUJET NATIONAL		Session 2012		
Examen et spécialité:	BREVET PROFESSIONNEL MENUISIER			
Intitulé de l'épreuve:	Intitulé des épreuves:	E1 A1	E1 - B1	E2 U20
DOSSIER RESSOURCES	Forme écrite			page 3 / 23

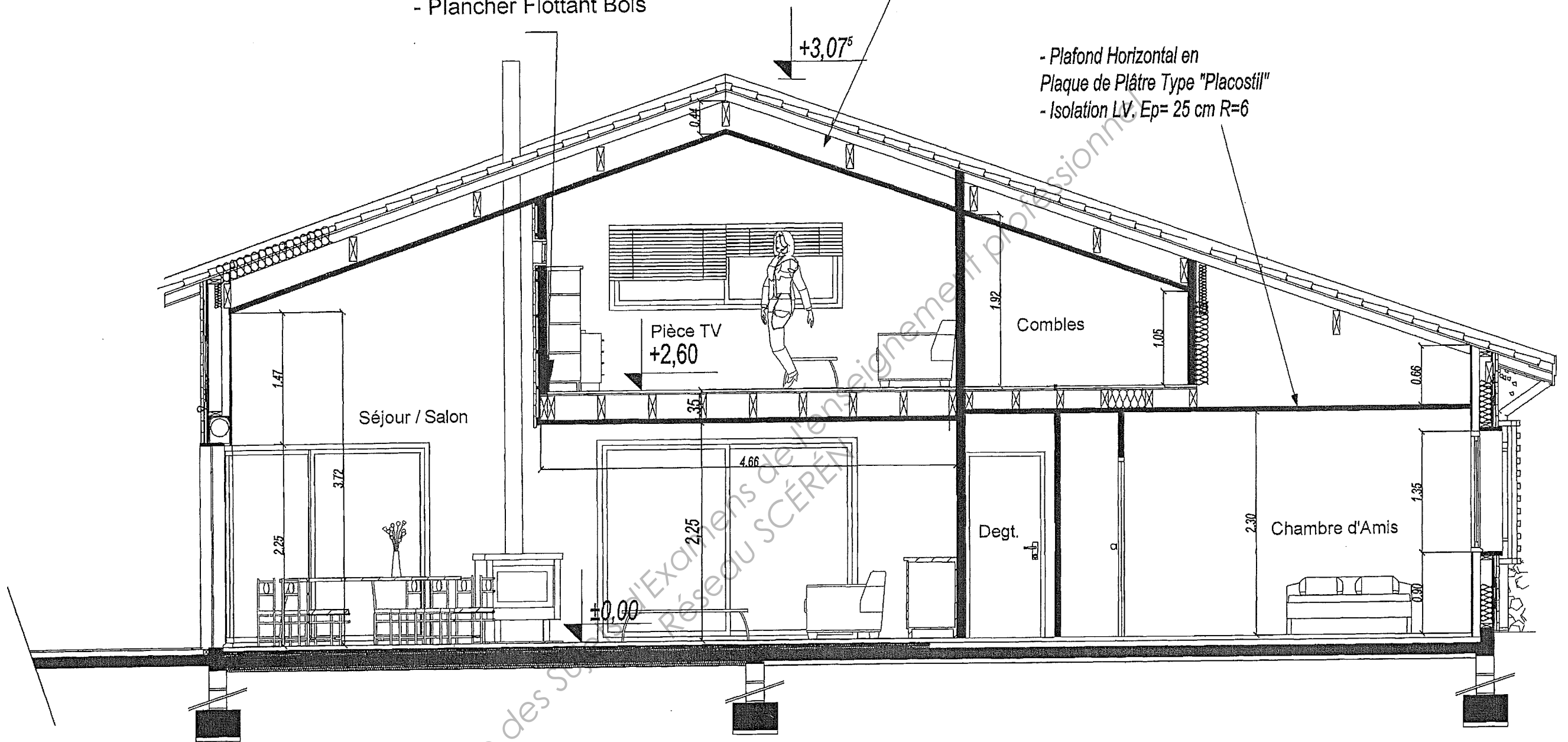
REALISE PAR UN PRODUIT AUTODESK A BUT EDUCATIF

Plancher Etage :

- Structure bois, Poutres + Solives
- Panneaux résiliants type "Isosol"
- Isolation LV 250 mm
- Plancher Flottant Bois

- Plafond Rampant en Plaque de Plâtre Type "Placostil"
- Isolation LV. Ep= 25 cm R=6

- Plafond Horizontal en Plaque de Plâtre Type "Placostil"
- Isolation LV. Ep= 25 cm R=6



COUPE Verticale AA

SUJET NATIONAL

Session 2012

Examen et spécialité:

BREVET PROFESSIONNEL MENUISIER

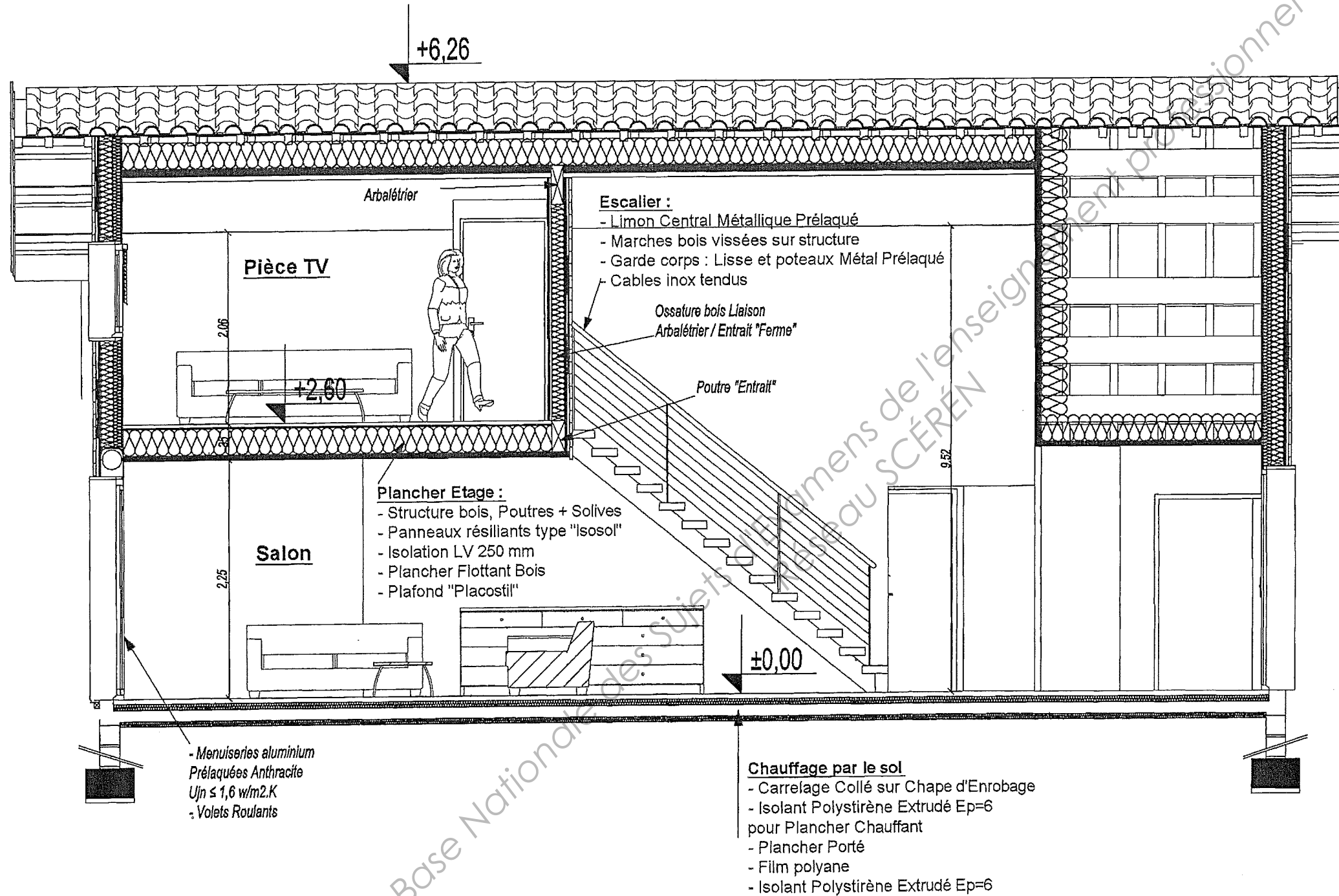
Intitulé de l'épreuve:

Intitulé des épreuves: E1 A1 E1 - B1 E2 U20

DOSSIER RESSOURCES

Forme écrite

page 4 / 23

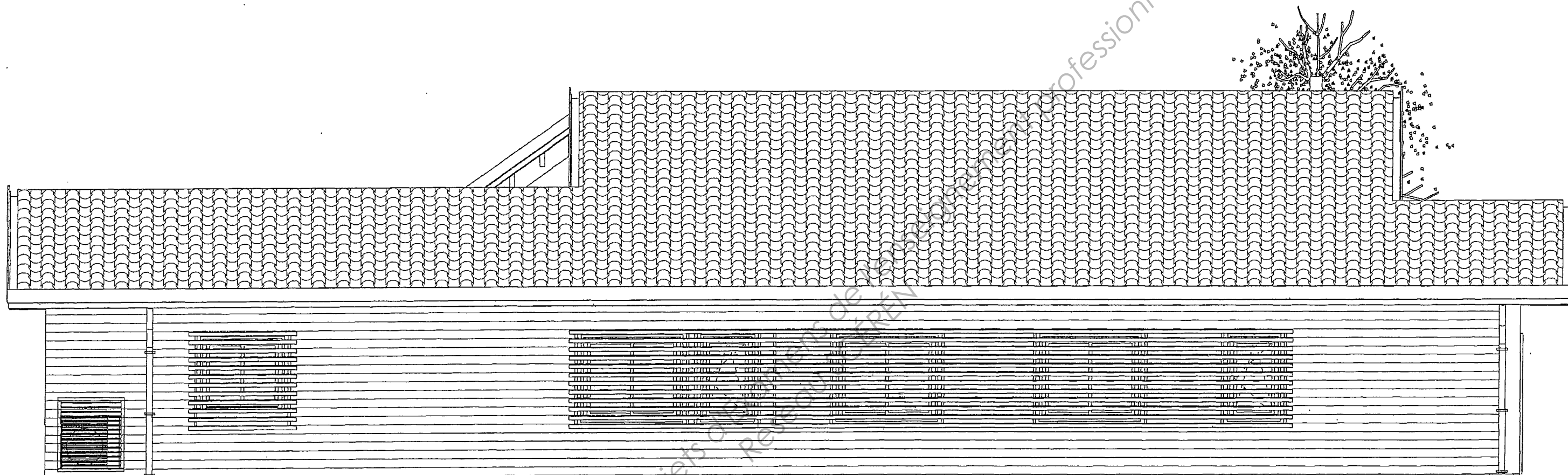


COUPE Verticale CC

SUJET NATIONAL

Session 2012

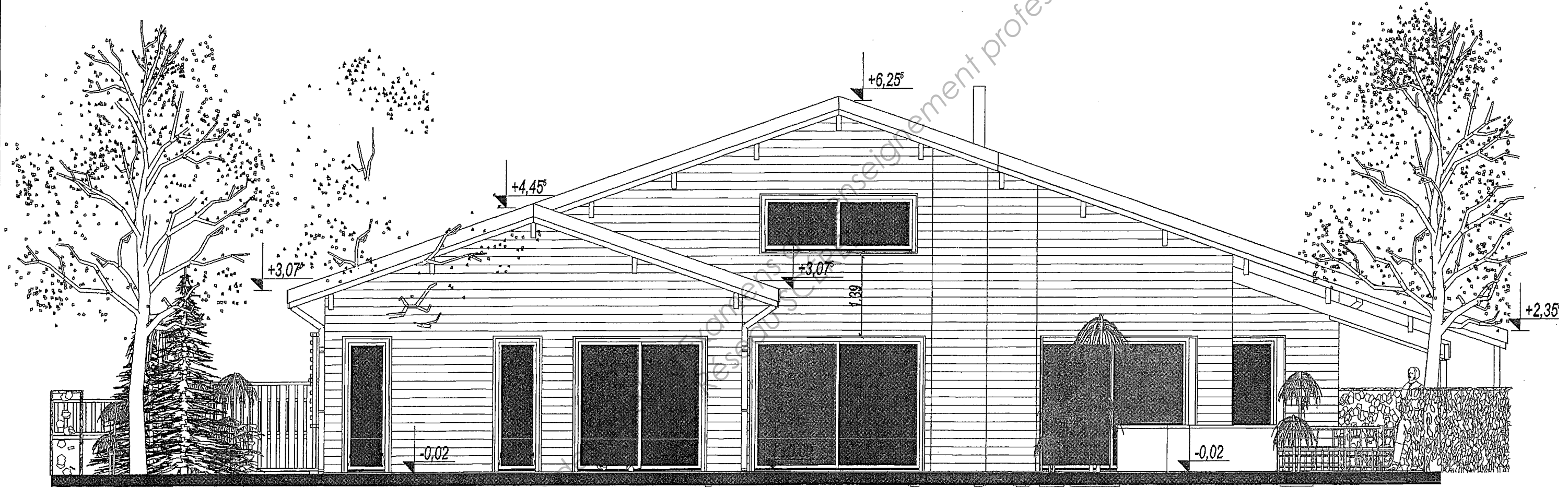
Examen et spécialité:	BREVET PROFESSIONNEL MENUISIER		
Intitulé de l'épreuve:	Intitulé des épreuves: E1 A1	E1 - B1	E2 U20
DOSSIER RESSOURCES	Forme écrite		page 5 / 23



FACADE Sud Ouest

Base Nationale des Sujets d'Examen de Brevet Professionnel

SUJET NATIONAL		Session 2012		
Examen et spécialité:	BREVET PROFESSIONNEL MENUISIER			
Intitulé de l'épreuve:	Intitulé des épreuves: E1 A1		E1 - B1	E2 U20
DOSSIER RESSOURCES	Forme écrite		page 6 / 23	



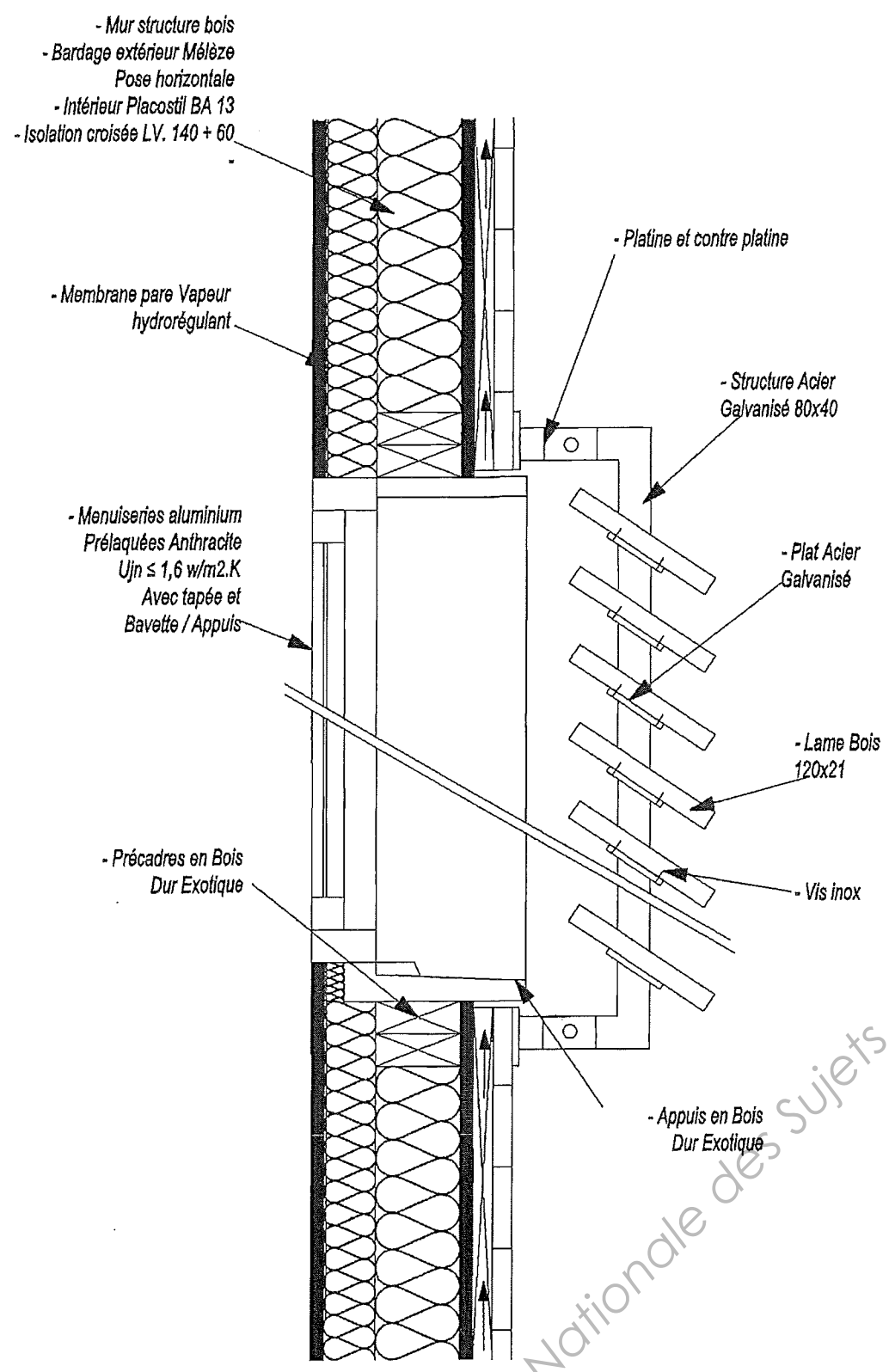
Base Nationale de Ressources Professionnelles
Centre National de l'Enseignement Professionnel

FACADE Sud Est

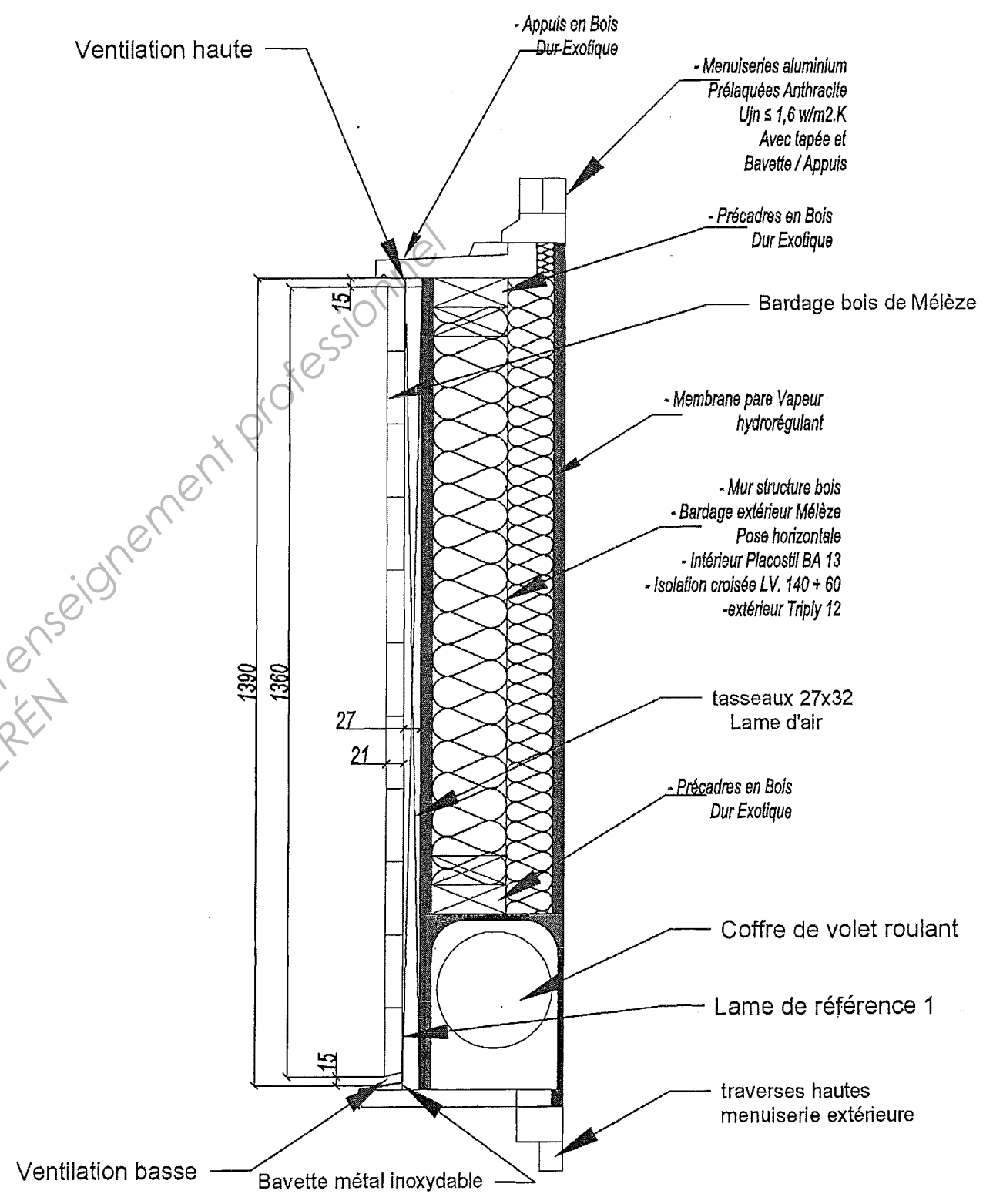
SUJET NATIONAL

Session 2012

Examen et spécialité:	BREVET PROFESSIONNEL MENUISIER		
Intitulé de l'épreuve:	Intitulé des épreuves: E1 A1	E1 - B1	E2 U20
DOSSIER RESSOURCES	Forme écrite		page 7 / 23



Détail Brise Soleil



Détail Bardage Façade Sud Est

SUJET NATIONAL		Session 2012		
Examen et spécialité:	BREVET PROFESSIONNEL MENUISIER			
Intitulé de l'épreuve:	Intitulé des épreuves: E1 A1		E1 - B1	E2 U20
DOSSIER RESSOURCES	Forme écrite			page 8 / 23

LOT 04: MENUISERIE BOIS

**PRESCRIPTIONS GENERALES
EXECUTION DES OUVRAGES**

Les cotes de menuiseries intérieures portées sur les plans concernent les dimensions de passage des ouvertures : largeur x hauteur.
Les cotes de menuiseries extérieures portées sur les plans concernent les dimensions des ouvertures en tableau : largeur x hauteur.

GENERALITES SUR L'EXECUTION DES OUVRAGES

Dans la mesure du possible, les pièces de bois seront d'un seul tenant dans leur longueur ; au cas où il s'avérerait nécessaire qu'elles soient en plusieurs parties, elles seront exécutées de telle sorte que leur rigidité et leur durabilité soient identiques à celles des pièces d'un seul tenant.

Les parements apparents seront affleurés et poncés, les rives droites seront sans trace de sciage, flache, épaufrure, les abouts apparents étant dressés. Les bois devant rester bruts et apparents seront exempts de flaches.

Les noeuds des bois devant être peints pourront être, si besoin est, bouchonnés avec des bouchons de même essence, collés en respectant le fil du bois.

Les têtes de pointes tête d'homme et chevilles métalliques seront chassées sur une profondeur supérieure à 1mm sur les parements vus, les traces étant bouchées et rendues invisibles sur les bois devant rester apparents. Il est interdit de dissimuler les défauts d'assemblage ou les défauts du bois, que ce soit au moyen de cales ou de mastic.

ASSEMBLAGES

Les arasements présenteront sur les parements une coupe franche, un joint sans fonction et affleuré. Ils ne comporteront aucun vide susceptible de nuire à l'étanchéité ou à la solidité de la menuiserie.

Les assemblages collés seront exécutés de telle sorte qu'aucun décollement ne puisse se produire dans le temps, par suite des variations dimensionnelles des bois, par retrait, par fendillement de la colle, par suite de l'action de l'humidité ou de l'eau. Les assemblages à tenons et mortaise seront parfaitement ajustés et maintenus à l'aide de chevilles en bois feuillu dur et sec ou en métal d'un modèle agréé.

JOINTS EMBREVES

Les joints embrevés par rainure et languette seront jointifs, le vide entre la languette et le fond de la rainure étant inférieur à 1,5mm. Les fausses languettes seront en bois feuillu dur.

QUINCAILLERIE

Tous les articles de quincaillerie seront soumis au maître d'oeuvre pour approbation avant tout approvisionnement auprès des fournisseurs.

L'ensemble des menuiseries sera fourni et éventuellement posé avec toutes pattes à scellement, équerres et autres ferrures en nombre suffisant. La quincaillerie sera de première qualité et portera l'estampille S.N.F.Q. (Société Nationale Française de Quincaillerie).

Les entailles pour pose des ferrures auront la profondeur voulue pour ne pas altérer la force des bois. L'emploi des fausses vis est formellement interdit, ainsi que l'enfoncement des vis ordinaires au marteau.

Toutes les pièces mobiles des quincailleries seront, si besoin est, graissées et huilées avant pose. A la réception, l'entrepreneur remettra au maître de l'ouvrage ou à son représentant, trois clés de chaque serrure mise en oeuvre.

PROTECTION DES OUVRAGES

PROTECTION CONTRE LES INSECTES ET LES MOISSURES

Toutes les pièces destinées à rester en contact avec la maçonnerie recevront, après fabrication, une couche de produit insecticide et fongicide, due par le titulaire du présent corps d'état.

PROTECTION DES PIECES METALLIQUES

Les éléments de quincaillerie, non soumis à mouvement et sujets à oxydation, recevront avant pose une couche de peinture anti-rouille.

PRESCRIPTIONS GENERALES.....	9
EXECUTION DES OUVRAGES	9
GENERALITES SUR L'EXECUTION DES OUVRAGES	9
ASSEMBLAGES	9
JOINTS EMBREVES.....	9
QUINCAILLERIE.....	9
PROTECTION DES OUVRAGES.....	9
PROTECTION CONTRE LES INSECTES ET LES MOISSURES	9
PROTECTION DES PIECES METALLIQUES.....	9
STOCKAGE SUR LE CHANTIER.....	10
TOLERANCES DE POSE.....	10
TOLERANCES DE POSE DES MENUISERIES	10
TOLERANCES DE POSE DES HUISSERIES	10
TOLERANCES DE JEU DES OUVRANTS	10
NETTOYAGE.....	10
GARANTIES ANNUELLE, BIENNALE ET/OU DECENNALE	10
PRESCRIPTIONS PARTICULIERES	10
04-A PORTES INTERIEURES.....	10
04-B PORTES DE DISTRIBUTION	10
04-B-01 PORTES PLANES A AME PLEINE 83X204.....	10
04-B-02 PORTES A AME PLEINE A GALANDAGE 0,80X2,10	10
04-C PORTES DE PLACARDS	10
04-C-01 CADRES POUR PORTES DE PLACARD.....	10
04-C-02 PORTES DE PLACARD COULISSANTES.....	11
04-C-03 PORTES DE PLACARD PLIANTES.....	11
04-D BUTEES DE PORTES	11
04-D-01 BUTEES MURALE EN CAOUTCHOUC.....	11
04-E PLANCHERS FLOTTANTS BOIS	11
04-E-01 PLANCHER FLOTTANT BOIS RDC.....	11
04-E-02 PLINTHES ASSORTIES	11
04-E-03 PLANCHER FLOTTANT BOIS ETAGE.....	11
04-E-04 PLINTHES ASSORTIES	12
04-F OUVRAGES DIVERS	12
04-F-01 MARCHES D'ESCALIER EN BOIS	12
04-F-02 LAMES BOIS POUR BRISE SOLEIL (VARIANTE)	12
04-F-03 TRAPPE DE VISITE EN PLAFOND	12
04-F-04 LAMES BOIS POUR MUR DE CLOTURE ET PORTAILS.....	12

SUJET NATIONAL

Session 2012

Examen et spécialité : **BREVET PROFESSIONNEL MENUISIER**

Intitulé de l'épreuve : « E1 – A1 » U11 ETUDE D'OUVRAGE ET CHOIX DE SOLUTIONS TECHNOLOGIQUES.

« E1 – B1 » U12 REALISATION DE PLANS D'EXECUTION. - E2 U20 PREPARATION DE FABRICATION DE CHANTIER

Type : **DOSSIER RESSOURCES**

FORME ECRITE

Coefficient : 2

Page 9 / 23

STOCKAGE SUR LE CHANTIER

Les différents ouvrages seront stockés sur le chantier dans un local ventilé, à l'abri des intempéries et placés de telle sorte que l'air puisse circuler entre les éléments. Tous les frais relatifs à la mise aux conditions d'ambiance déterminées par le DTU sont à la charge de l'entreprise.

TOLERANCES DE POSE

TOLERANCES DE POSE DES MENUISERIES

L'écart maximal entre la pose réelle de chacun des axes de la menuiserie et celle de chacun des axes théoriques des baies ne devra dépasser 10mm.

TOLERANCES DE POSE DES HUISSERIES

Les défauts de rectitude et d'aplomb des poteaux d'huissérie ou bâtis, tant sur le plan de la porte ou de l'élément de fermeture, que sur les plans verticaux perpendiculaires, ne doivent pas entraîner un écart de ±2mm sous réserve que le parallélisme des poteaux en tous points soit respecté à 2mm près sur tous les plans.

Les défauts de rectitude et de niveau de la traverse ne doivent pas excéder 2mm pour le premier mètre et, sous un maximum de 4mm, 1mm par mètre supplémentaire. Dans le cas d'incorporation des huisseries entre banches ou préfabrication lourde, il est admis pour la traverse une tolérance d'altitude de ± 5mm par rapport à la position théorique prévue.

TOLERANCES DE JEU DES OUVRANTS

Quelle que soit la position d'ouverture, le jeu admissible sous les portes intérieures planes ou menuisées devra être compris entre 15 et 20mm par rapport au sol fini pour permettre le passage d'air utile à la ventilation mécanique, sauf prescriptions contraires du maître d'oeuvre.

NETTOYAGE

L'entrepreneur devra balayer les locaux et enlever tous les débris, déchets et copeaux provenant de l'exécution de ses travaux.

GARANTIES ANNUELLE, BIENNALE ET/OU DECENNALE

L'entrepreneur garantit formellement la conformité de ses ouvrages à la réglementation nationale en matière de construction.

Cette garantie, d'une durée d'un an, implique le remplacement dans les plus brefs délais, de toute partie d'ouvrage reconnue défectueuse, ainsi que la remise en état pendant cette période de tout élément qui se serait détérioré dans des conditions d'utilisation normale. Les fournitures et les réparations faites seront garanties pendant un nouveau délai d'un an, et dans les mêmes conditions que lors des travaux initiaux.

Par ailleurs, la date de réception avec ou sans réserves constitue l'origine de la garantie biennale et/ou décennale des ouvrages, pour application des articles 1792 et 2270 du Code Civil.

PRESCRIPTIONS PARTICULIERES

04-b PORTES de distribution

04-b-01 Portes planes à âme pleine 83x204

Portes planes à âme pleine, y compris garniture complète (béquillage + rosaces) en inox type NORMBAU (Gamme inox série EST – série 51 ou équivalent) ou au choix du maître d'Ouvrage
Les cadres dormants seront en bois dur adaptés à l'épaisseur des cloisons.

04.01 Portes planes à âme pleine 83x204

Localisation : Chambre enfant 1, Chambre enfant 2, Chambre d'amis, Chambre parents, Garage, Cellier, Bain, Local TV, Combles

04-b-02 Portes a ame pleine a galandage 0,80x2,10

Porte à galandage à âme pleine coulissant dans cloison, avec caisson métallique posé dans l'épaisseur de la cloison plâtre, y compris garniture complète en accord avec les béquillages des autres portes

04.02 Portes vitrée à galandage 0,80x2,10

Localisation : Cellier, Wc.

04-c PORTES DE PLACARDS

04-c-01 CADRES POUR PORTES DE PLACARD

Fourniture au titulaire du corps d'état PLATRERIE de cadre de placard:

- Cadre en bois du nord 70x70mm Dimension 2,04x2,00 m
- Cadre en bois du nord 70x70mm Dimension 1,76x2,00 m
- Cadre en bois du nord 70x70mm Dimension 2,80x2,00 m
- Cadre en bois du nord 70x70mm Dimension 2,33x2,00 m
- Cadre en bois du nord 70x70mm Dimension 1,74x2,00 m
- Cadre en bois du nord 70x70mm Dimension 2,53x2,00 m
- Cadre en bois du nord 70x70mm Dimension 3,35x2,00 m
- Cadre en bois du nord 70x70mm Dimension 1,70x2,00 m
- Cadre en bois du nord 70x70mm Dimension 1,05x2,00 m
- Type de cloison : cloison en plaques de plâtre sur rail métalliques, ép.7cm

04.03 Cadre pour porte de placards 2,04x2,00

Localisation : Entrée

04.04 Cadre pour porte de placards 1,76x2,00

Localisation : Entrée

04.05 Cadre pour porte de placards 2,80x2,00

Localisation : Chambre enfant 1

04.06 Cadre pour porte de placards 2,33x2,00

Localisation : Chambre enfant 2

04.07 Cadre pour porte de placards 1,74x2,00

Localisation : Chambre d'amis

04.08 Cadre pour porte de placards 2,53x2,00

Localisation : Dressing

04.09 Cadre pour porte de placards 3,35x2,00

Localisation : Dressing

04.10 Cadre pour porte de placards 1,05x2,00

Localisation : Bains

SUJET NATIONAL

Session 2012

Examen et spécialité : **BREVET PROFESSIONNEL MENUISIER**

Intitulé de l'épreuve : « E1 – A1 » U11 ETUDE D'OUVRAGE ET CHOIX DE SOLUTIONS TECHNOLOGIQUES.

« E1 – B1 » U12 REALISATION DE PLANS D'EXECUTION.

- E2 U20 PREPARATION DE FABRICATION DE CHANTIER

Type : **DOSSIER RESSOURCES**

FORME ECRITE

Coefficient : 2

Page 10 / 23

ETUDE D'UN PROJET DE CONSTRUCTION D'UNE MAISON A OSSATURE BOIS.

-c-02 PORTES DE PLACARD coulissantes

Fourniture et pose de portes de placard coulissantes à deux vantaux type « Sogalinim horizon » de chez SOGAL ou équivalent :

- Rail de guidage aluminium haut et bas
- Portes en panneaux mélamine décor au choix
- Dimension 2,04x2,00
- Dimension 1,76x2,00
- Dimension 2,80x2,00
- Dimension 2,33x2,00
- Dimension 1,74x2,00
- Dimension 2,53x2,00
- Dimension 3,35x2,00
- Dimension 1,05x2,00
- Encadrement en profils prélaqué

04.11 Portes de placard coulissante à 2 vantaux 2,04x2,00

Localisation : Entrée

04.12 Portes de placard coulissante à 2 vantaux 1,76x2,00

Localisation : Entrée

04.13 Portes de placard coulissante à 2 vantaux 2,80x2,00

Localisation : Chambre enfant 1

04.14 Portes de placard coulissante à 2 vantaux 2,33x2,00

Localisation : Chambre enfant 2

04.15 Portes de placard coulissante à 2 vantaux 1,74x2,00

Localisation : Chambre d'amis

04.16 Portes de placard coulissante à 2 vantaux 2,53x2,00

Localisation : Dressing

04.17 Portes de placard coulissante à 2 vantaux 3,35x2,00

Localisation : Dressing

04.18 Portes de placard coulissante à 2 vantaux 1,05x2,00

Localisation : Bains

- Aménagement quatre étagères par placard en panneaux mélaminés épaisseur 22 m
- Aménagement d'une partie penderie.

04.21 Aménagement intérieur Placard 2,80x2,00

Localisation : Chambre enfant 1

04.22 Aménagement intérieur Placard 2,33x2,00

Localisation : Chambre enfant 2

04.23 Aménagement intérieur Placard 1,74x2,00

Localisation : Chambre d'amis

04.24 Aménagement intérieur Placard 2,53x2,00

Localisation : Dressing

04.25 Aménagement intérieur Placard 3,35x2,00

Localisation : Dressing

04.26 Aménagement intérieur Placard 1,05x2,00

Localisation : Bains

04.20 Aménagement intérieur Placard 1,76x2,00

Localisation : Entrée.

04.19 Aménagement intérieur Placard 2,04x2,00

Localisation : Entrée.

04-c-03 PORTES DE PLACARD pliantes

Fourniture et pose de portes de placard pliantes à deux vantaux de chez SOGAL ou équivalent :

- Rail de guidage aluminium haut et bas
- Portes en panneaux mélamine décor au choix
- Dimension 1,80x2,00
- Encadrement en profils prélaqué

04.27 Portes de placard pliantes à 2 vantaux 1,80x2,00

Localisation : Garage

- Aménagement quatre étagères par placard en panneaux mélaminés épaisseur 22 m
- Aménagement d'une partie penderie.

04.28 Aménagement intérieur Placard 1,80x2,00

Localisation : Garage.

04-d BUTEES DE PORTES

04-d-01 BUTEES MURALE EN CAOUTCHOUC

Fourniture et pose de butées murales en caoutchouc :

- Butées de portes en caoutchouc sur allonge en inox
- Fixation murale par cheville à 60cm environ de la charnière des portes

04.29 Butées murale en caoutchouc

Localisation : A l'arrière de toutes les portes intérieures battantes contre les murs ou cloisons

4-e-01 plancher flottant bois RDC

Fourniture et pose de plancher flottant contrecollé en bois.

Pose sur chape ciment.

Compris toutes sujétions de découpes et de parfait achèvement.

Essence et teinte au choix du maître d'Ouvrage.

04.30 Plancher flottant bois RDC

Localisation : Entrée, Séjour/Salon, Dégagement, Chambre enfant 1, Chambre enfant 2, Chambre d'amis, Chambre parents, Dressing.

04-e-02 plinthes assorties

Fourniture et pose de plinthes en bois, assorties au plancher.

Fixation par chevilles et collage.

Compris toutes sujétions de découpes et de parfait achèvement.

04.31 Plinthes assorties

Localisation : Entrée, Séjour/Salon, Dégagement, Chambre enfant 1, Chambre enfant 2, Chambre d'amis, Chambre parents, Dressing.

04-e-03 plancher flottant bois etage

Fourniture et pose de plancher flottant contrecollé en bois.

Pose sur OSB.

Compris toutes sujétions de découpes et de parfait achèvement.

Essence et teinte au choix du maître d'Ouvrage.

Localisation : pièce TV

SUJET NATIONAL

Session 2012

Examen et spécialité : **BREVET PROFESSIONNEL MENUISIER**

Intitulé de l'épreuve : « E1 – A1 » U11 ETUDE D'OUVRAGE ET CHOIX DE SOLUTIONS TECHNOLOGIQUES.

« E1 – B1 » U12 REALISATION DE PLANS D'EXECUTION.

- E2 U20 PREPARATION DE FABRICATION DE CHANTIER

Type : **DOSSIER RESSOURCES**

FORME ECRITE

Coefficient : 2

Page 11 / 23

04-e-04 plinthes assorties

Fourniture et pose de plinthes en bois, assorties au plancher.
Fixation par chevilles et collage.
Compris toutes sujétions de découpes et de parfait achèvement.

04.33 Plinthes assorties

Localisation : Pièce TV

04-f ouvrages divers

04-f-01 marches d'escalier en bois

Fourniture et pose de marches d'escalier en bois dur à fixer sur limon central métallique.
Dimension 0,80x0,25 m et d'une épaisseur suffisante pour une bonne tenue.

04.34 Marches d'escalier en bois

Localisation : Séjour / Salon.

04-f-02 Lames bois pour brise soleil (variante)

- Lames de bois exotique imputrescibles et stables,
- type Ipé section ± 21x120 mm fixées sur les plats par vis inox.
L'état de surface des lames brise soleil devra être « soigné ».

04.35 Lames bois pour brise soleil (variante)

Localisation : Façade Sud-Ouest.

04-f-03 TRAPPE DE VISITE EN PLAFOND

Fourniture au titulaire du corps d'état PLATRERIE de cadre de trappe de visite :
- Cadre en sapin du nord 70x70mm
- Remplissage par un panneau de mélaminé 22mm, pose en feuillure pour affleurer la sous face du plafond
- Ferrage par paumelles et batteuse à carré

04.36 Trappe de visite en plafond 60x60cm

Localisation : Cellier, Dressing

04-f-04 Lames bois pour mur de cloture et portails

- Lames de bois exotique imputrescibles et stables,
- type Ipé section ± 21x200 mm fixées sur les plats par vis inox.

04.37 Lames bois pour mur de clôture et portail

Localisation : Coté allée de la Bécasse

**LOT 02 : CHARPENTE BOIS - COUVERTURE – ZINGUERIE-
MURS A OSSATURE BOIS**

PRESCRIPTIONS GENERALES

QUALITE DES BOIS DE CHARPENTE NEUFS

Les bois de charpente seront sains ; ils ne devront pas avoir de noeuds vicieux, de noeuds pourris ou mauvais noeuds. Ils ne devront présenter aucune trace de gélivure, roulure, cadranure, fente et fracture d'abattage ou gerçure. Il sera admis de légères fentes à la condition qu'elles ne compromettent pas la solidité de l'ouvrage. Les bois de charpente seront exempts de piqûres ou gros trous de vers. Ils ne devront pas présenter de trace de pourriture. Ils ne devront contenir aucun corps étranger.
Les bois de charpente seront mis en oeuvre à l'état de "bois sec à l'air", avec un degré d'humidité compris entre 13 et 17%. Les bois en attente d'utilisation seront posés sur cales en bois neuf, à l'abri des intempéries, avec circulation d'air pour limiter les déformations ultérieures.
Tous les matériaux jugés non conformes aux prescriptions ci-dessus seront refusés, les conséquences de ce refus étant à la charge de l'entrepreneur concerné.

PIECES METALLIQUES

Les pièces métalliques servant à la fixation ou à l'ancrage, si elles ne sont pas inoxydables, seront dégraissés, décalaminés et protégés par deux couches de minium de plomb pur ou une couche de chromate de zinc.

CONNECTEURS, VIS, BOULONS ET CLOUS

Les ouvrages exposés à l'humidité auront des vis en acier galvanisé ou en cuivre.
Les pointes seront des pointes torsadées en acier galvanisé de première qualité, pour toutes fixations bois sur bois.
Les pointes directement soumises aux intempéries (fixation des planches de rives) seront en acier cadmié.
Les boulons employés pour l'assemblage des bois seront à tête et écrou carré, munis de rondelles.

EXECUTION DES CHARPENTES

Les ouvrages de charpente seront solidement bâtis et assemblés, serrés aux alignements et niveaux demandés et rigidement montés. Les clouages ou autres assemblages seront exécutés avec des clous ou autres attaches de grandes dimensions. Les trous pour cheville seront remplis sans aucun jeu.

PROTECTION DES CHARPENTES

Avant mise en place, il sera procédé à l'imprégnation, avec une solution fongicide et insecticide efficace (produit I.F.H. à Label CTB-F), de tous les bois de charpente, y compris les faces d'ouvrages reposant sur des maçonneries ou du béton et les abouts de pièces placés dans l'épaisseur des murs et planchers.
Une deuxième couche sera appliquée après la mise en oeuvre.

MISE EN OEUVRE DES CHARPENTES TRADITIONNELLES

La pose des ouvrages de charpente ne pourra s'effectuer qu'après le séchage des maçonneries. Le contreventement de la charpente sera assuré de telle sorte qu'il équilibre les efforts d'entraînement dus au vent.
Les pannes seront maintenues en place par une masse suffisante de maçonnerie ou de préférence ancrées dans le chaînage en béton armé du pignon. Si elles ne sont pas en saillie sur le pignon, on vérifiera l'existence d'un vide suffisant (3cm minimum) entre l'about de la panne et l'enduit extérieur de manière à éviter l'éclatement de celui-ci. Lorsque les pannes seront apparentes, elles devront s'assembler en continuité au moyen d'une enture biaise type "trait de Jupiter". Les scellements du type "scellement humide" et les scellements du type étrier métallique dit "scellement à sec" sont à la charge du présent corps d'état.
Le chevonnage sera exécuté autant que possible avec des chevrons d'une seule pièce, fortement cloués sur le faitage, les pannes et les sablières.

SUJET NATIONAL

Session 2012

Examen et spécialité : **BREVET PROFESSIONNEL MENUISIER**

Intitulé de l'épreuve : « E1 – A1 » U11 ETUDE D'OUVRAGE ET CHOIX DE SOLUTIONS TECHNOLOGIQUES.

« E1 – B1 » U12 REALISATION DE PLANS D'EXECUTION. - E2 U20 PREPARATION DE FABRICATION DE CHANTIER

Type : **DOSSIER RESSOURCES**

FORME ECRITE

Coefficient : 2

Page 12 / 23