



SERVICES CULTURE ÉDITIONS  
RESSOURCES POUR  
L'ÉDUCATION NATIONALE

**Ce document a été numérisé par le CRDP de Montpellier pour la  
Base Nationale des Sujets d'Examens de l'enseignement professionnel**

Ce fichier numérique ne peut être reproduit, représenté, adapté ou traduit sans autorisation.



# SUJET COUPE À FRUITS « OTARIE »

À Montreux, en Suisse, un hôtel sur le thème du cirque va être inauguré dans 6 mois et votre entreprise a été retenue pour la réalisation des coupes à fruits «Otarie».

Vous êtes chargé de réaliser un dessin en coupe de l'assemblage de l'objet monté à l'échelle 2 : 1.

### TRAVAIL DEMANDÉ :

En respectant la normalisation du dessin technique liée à votre spécialité, vous tracerez au crayon, sur le format A3 fourni, à l'échelle 2 : 1, la coupe sur le montant de l'objet monté, selon le plan sécant AA (voir encadré page 2/3).

Vous utiliserez tous les documents que vous avez en votre possession pour déterminer avec précision les formes, les dimensions et les assemblages des éléments entre eux.

La cotation fonctionnelle devra être indiquée de façon claire précise en respectant la normalisation.

- La visserie préconisée est :
- Tige filetée M3 long 10
  - Ecrou M4
  - Vis tête cylindrique fendue M4 long 8, 16, 30

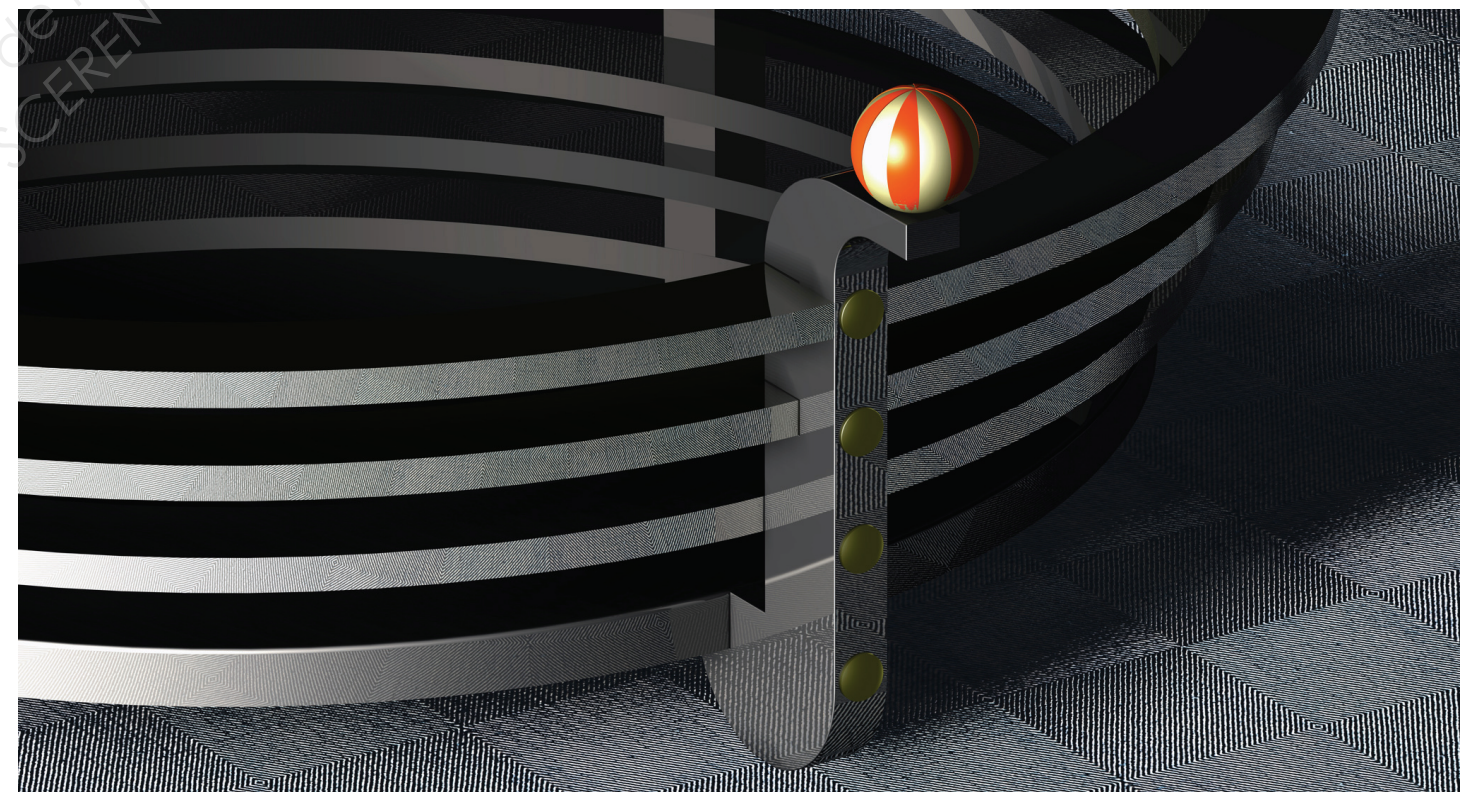
### NOMENCLATURE DU DOCUMENT PAGE 2/3

REP.	NB.	DÉSIGNATION	MATIÈRE	OBS.
1	1	Couronne en méplat Ø 360	Cu Zn 39 Pb2	20 x 6
2	1	Couronne en méplat Ø 340	Cu Zn 39 Pb2	20 x 6
3	1	Couronne en méplat Ø 320	Cu Zn 39 Pb2	20 x 6
4	1	Repoussé en tôle Ø 300	Cu Zn 36	10/10 <sup>ème</sup>
5	3	Montants « Otarie » hauteur 105	Cu Zn 39 Pb2	60 x 10
6	12	Caches vis Ø 8	Résine phénolique	Jaune
7	3	Boules Ø 20	Résine phénolique	Rouge / Blanc

### CRITÈRES ET BARÈME DE NOTATION :

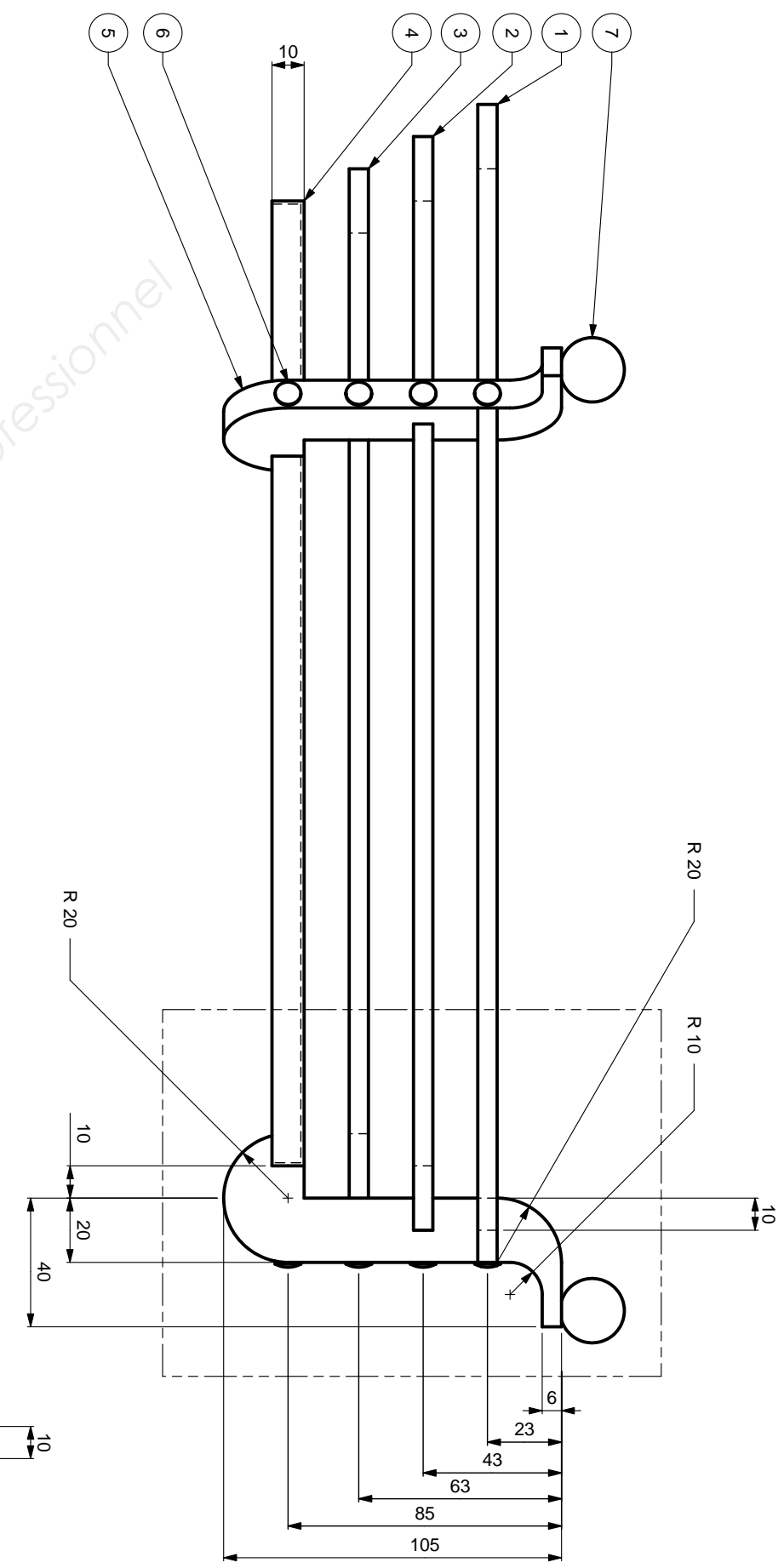
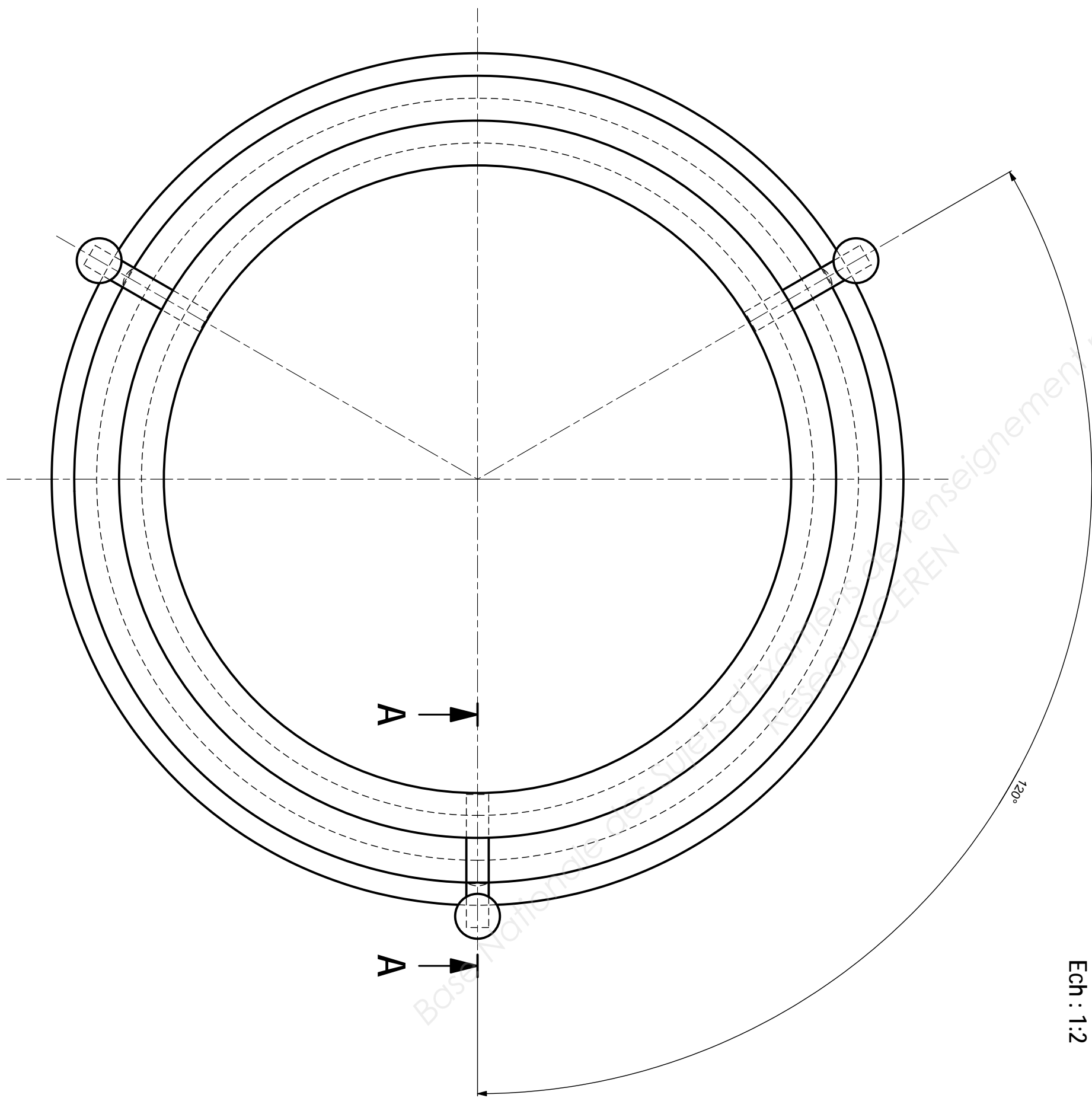
La notation portera sur :

- Le respect de la normalisation. 8 points
- La qualité de la cotation. 6 points
- La pertinence des montages. 4 points
- Le soin et la propreté d'exécution. 2 points



Épreuve de dessin technique			
<b>CAP BRONZIER Options A B C</b>	<b>Code : 50 223 49 – 50 223 50 – 50 223 51</b>		<b>Session 2012</b>
	<b>Durée : 3 h</b>	<b>Coefficient : 1</b>	<b>Page : 1/3</b>





Ech : 1:2

<b>Épreuve de dessin technique</b>			
CAP BRONZIER Options A B C	Code 50 223 49 - 50 223 50 - 50 223 51		Session 2012
	Durée : 3 h	Coefficient : 1	Page : 2/3

NE RIEN ECRIRE  
DANS CE CADRE

NE RIEN ECRIRE  
DANS CE CADRE

N° du candidat :

(le numéro est celui qui figure sur la convocation ou liste d'appel)

Base Nationale des Sujets d'Examens de l'enseignement professionnel  
Réseau SCEREN

### Épreuve de dessin technique

**CAP BRONZIER**  
**Options A B C**

Code 50 223 49 - 50 223 50 - 50 223 51

Session 2012

Durée : 3 h

Coefficient : 1

Page : 3/3

