



SERVICES CULTURE ÉDITIONS
RESSOURCES POUR
L'ÉDUCATION NATIONALE

**Ce document a été numérisé par le CRDP de Lille pour la
Base Nationale des Sujets d'Examens de l'enseignement professionnel**

Ce fichier numérique ne peut être reproduit, représenté, adapté ou traduit sans autorisation.

Session 2012

SUJET

C.A.P. Maintenance des véhicules automobiles
Option : véhicules particuliers

Epreuve Ecrite

EP1 : Analyse fonctionnelle et technologique

Durée: 2 h - Coefficient : 4

Sujet paginé de 1/10 à 10/10

Matériels et documents autorisés :

- Calculatrice électronique, autonome, non imprimante, à entrée unique par clavier à l'exclusion de tout autre matériel électronique
- Dossier Ressource

Les candidats doivent rendre l'intégralité des documents à l'issue de la composition

Mise en situation

Le client arrive en concession avec sa RENAULT MEGANE III 5 portes, moteur 1,5 dCi (110 ch).
Il signale que sa voiture a tendance à " patiner " lors des démarrages en côte et lorsqu'il tracte sa caravane.

Après essai et compte tenu du kilométrage du véhicule et de l'usage qui en est fait, le réceptionnaire conclut au remplacement de l'embrayage.

QUESTION 1

/1

Identification du véhicule : **Indiquez** l'emplacement de la plaque du constructeur en fonction du modèle en vous référant à la page 2/10 du document ressource

Berline ou break	
Coupé	

QUESTION 2

/4

En vous référant à la page 2/10 du document ressource **Indiquez** ce que signifient les éléments suivants :

E2 2001/116 0373	
VF DZ1G06418B22290	
TENNJ	
E041301	

QUESTION 3

/4

En vous référant à la page 2/10 du document ressource **Complétez** le tableau ci-dessous :

Code modèle (Euro 4 / Euro 5)	
Type moteur	
Cylindrée	
Type de transmission	

QUESTION 4

/6

En vous référant à la page 6/10 du document ressource

Indiquez le nom des éléments constitutifs du système d'embrayage

3	
4	
9	
11	
14	
15	

QUESTION 5

/1

Donnez la **spécification** du liquide d'embrayage vous référant à la page 4/10 du document ressource.

QUESTION 6

/6

En vous référant à la page 4/10 du document ressource,

Indiquez les couples des serrages en complétant le tableau ci-dessous.

Vis de boîte	
Ecrou pédale d'embrayage	
Vis de cylindre récepteur	
Vis de mécanisme	
Vis de volant moteur	

QUESTION 7

/1

En vous référant à la page 5/10 du document ressource
Pour procéder au remplacement de l'embrayage, **indiquez** le nom et la
référence des deux outils spécifiques RENAULT

QUESTION 8

/1

Dans les caractéristiques de l'embrayage, on précise que le nombre de
cannelures du disque est de 24. (Document ressource page 4/10)
Sur quelle pièce de la boîte de vitesses viennent s'emmancher ces
cannelures

QUESTION 9

/3

Dans le cas d'un remplacement d'embrayage, quelles sont les trois
pièces à changer systématiquement (généralement dans un kit)

EXAMEN : CAP Maintenance des véhicules automobiles Option : véhicules particuliers					SUJET
Epreuve : Analyse fonctionnelle et technologique					
Session : 2012	Repère: EP1	Durée : 2 h	Coef : 4	Epreuve Ecrite	Page 3/10

QUESTION 10

/1

En vous référant à la page 6/10 du document ressource
En cas de remplacement d'un élément du système de commande de l'embrayage, une bulle d'air peut entraîner des défaillances; **indiquez** lesquelles.

QUESTION 11

/4

En vous référant à la page 6/10 du document ressource
Pour réaliser la purge, on peut utiliser deux outils; lesquels ?

QUESTION 12

/6

Après purge du circuit de commande de l'embrayage, le professionnel à réalisé la vidange des 200000 Km. Il faut donc réinitialiser l'indicateur de maintenance. En vous aidant du document ressources 3/10, **indiquez** en quelques mots la méthode.

EXAMEN : CAP Maintenance des véhicules automobiles Option : véhicules particuliers					SUJET
Epreuve : Analyse fonctionnelle et technologique					
Session : 2012	Repère: EP1	Durée : 2 h	Coef : 4	Epreuve Ecrite	Page 4/10

QUESTION 13

/4

En vous référant à la page 3/10 du document ressource **indiquez** les valeurs de résistance du contacteur d'embrayage.

Pédale relâchée	
Pédale appuyée	

QUESTION 14

/2

Quel outil devez-vous utiliser pour mesurer cette valeur?

QUESTION 15

/2

En vous référant aux pages 7/10 et 8/10 du document ressource, **indiquez** le numéro de la voie de l'unité centrale de l'habitacle sur lequel est raccordé le contacteur d'embrayage.

Code schéma électrique		N° de voie	
------------------------	--	------------	--

QUESTION 16

/2

En vous référant aux pages 7/10 et 8/10 du document ressource, **indiquez** le numéro de la voie de l'unité centrale de l'habitacle sur lequel est raccordé le contacteur de fin de course embrayage.

Code schéma électrique		N° de voie	
------------------------	--	------------	--

QUESTION 17

/4

En vous référant à la page 9/10 du document ressource, on vous demande **d'indiquer** en centième d'heure le temps de remplacement du kit d'embrayage et de la butée ; la boîte étant déjà déposée.

Disque embrayage	
Butée embrayage	

EXAMEN : CAP Maintenance des véhicules automobiles Option : véhicules particuliers					SUJET	
Épreuve : Analyse fonctionnelle et technologique						
Session : 2012	Repère: EP1	Durée : 2 h	Coef : 4	Épreuve Ecrite		Page 5/10

A-Analyse fonctionnelle et structurelle

Systeme étudié : Le cylindre récepteur d'embrayage. Voir dessin d'ensemble page 10/10 du dossier sujet.

Problématique : Lors de la dépose de la boîte de vitesses et de l'embrayage, le mécanicien remarque une défaillance du cylindre récepteur d'embrayage qui impose son remplacement.

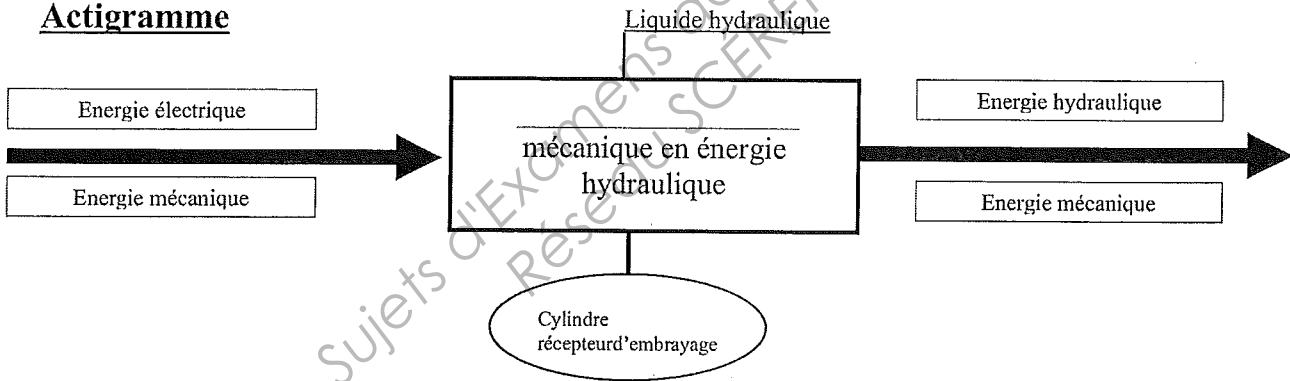
QUESTION 18.1

11

Cocher ci-dessous en mettant une croix dans la case, le verbe le plus adapté à la fonction globale de ce système et le reporter sur l'actigramme ci-dessous.

Agir		Fermer		Distribuer		Transformer	
------	--	--------	--	------------	--	-------------	--

Actigramme



QUESTION 18.2

12

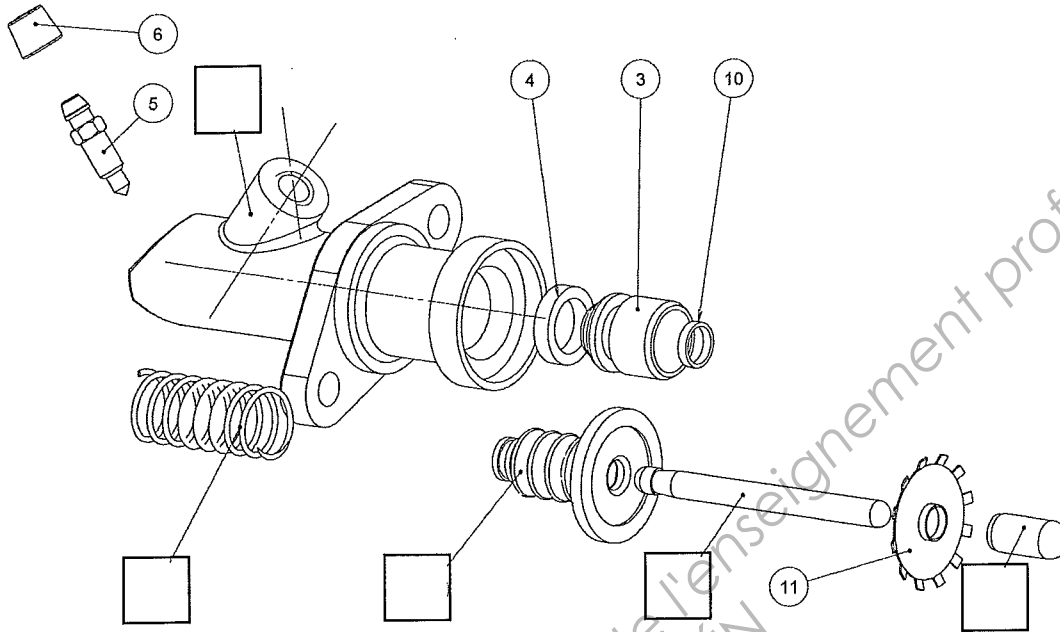
Barrez les mauvaises propositions pour les matières d'œuvres entrantes et sortantes du cylindre récepteur sur l'actigramme ci-dessus.

EXAMEN : CAP Maintenance des véhicules automobiles Option : véhicules particuliers					SUJET	
Epreuve : Analyse fonctionnelle et technologique						
Session : 2012	Repère: EP1	Durée : 2 h	Coef : 4	Epreuve Ecrite		Page 6/10

QUESTION 19

/5

Complétez, à l'aide du dessin d'ensemble page 10/10 du dossier sujet, les repères des éléments constitutifs



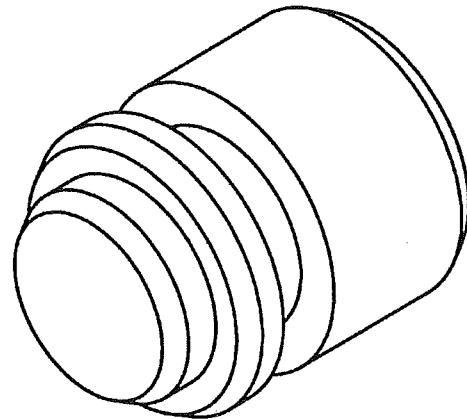
ETUDE du piston (3), voir dessin d'ensemble dossier sujet page 10/10.

QUESTION 20.1

/3

A partir de la figure ci-contre :

- Colorier en vert les surfaces cylindriques.



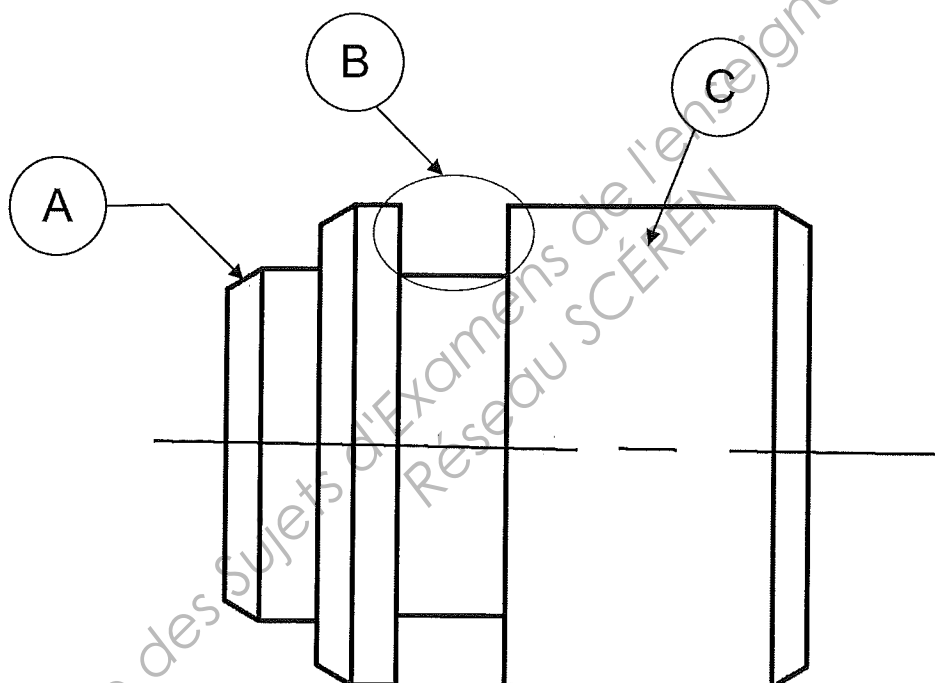
EXAMEN : CAP Maintenance des véhicules automobiles Option : véhicules particuliers				SUJET	
Epreuve : Analyse fonctionnelle et technologique					
Session : 2012	Repère: EP1	Durée : 2 h	Coef : 4	Epreuve Ecrite	Page 7/10

A partir de la figure et du tableau ci-dessous, **noter** le vocabulaire technique associé aux surfaces A, B, C.

Utiliser l'un des termes suivants.

FILETAGE	NERVURE	BOSSAGE	MEPLAT	RAINURE
LAMAGE	GORGE	CHANFREIN	FRAISURE	ARBRE CONIQUE
TARAUDAGE	MOLETAGE	MORTAISE	ARBRE CYLINDRIQUE	

A		B		C	
---	--	---	--	---	--

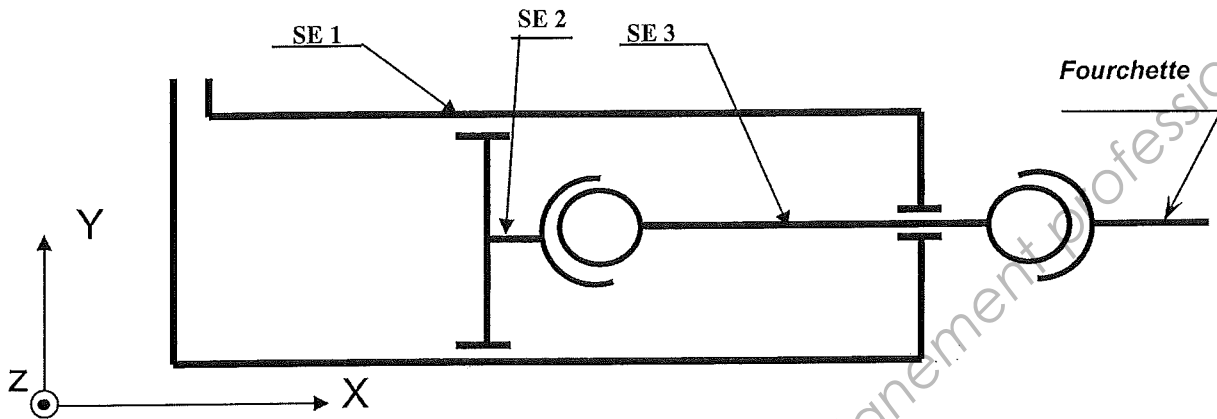


QUESTION 21

/3

Identifiez les ensembles fonctionnels iso-cinétiques (ou classes d'équivalence), pendant la phase fonctionnement du vérin.

Coloriez en rouge SE1 en bleu SE2 et en vert SE3 sur le dessin d'ensemble page 10/10 du dossier sujet.



QUESTION 22

/7

Indiquez par une croix dans le tableau ci-dessous, les degrés de liberté entre les différents sous-ensembles, puis donnez le nom de la liaison à l'aide du document ressource 10/10.

Liaison	Tx	Ty	Tz	Rx	Ry	Rz	Nom de la liaison
SE1-SE2							
SE1-SE3							
SE2-SE3							

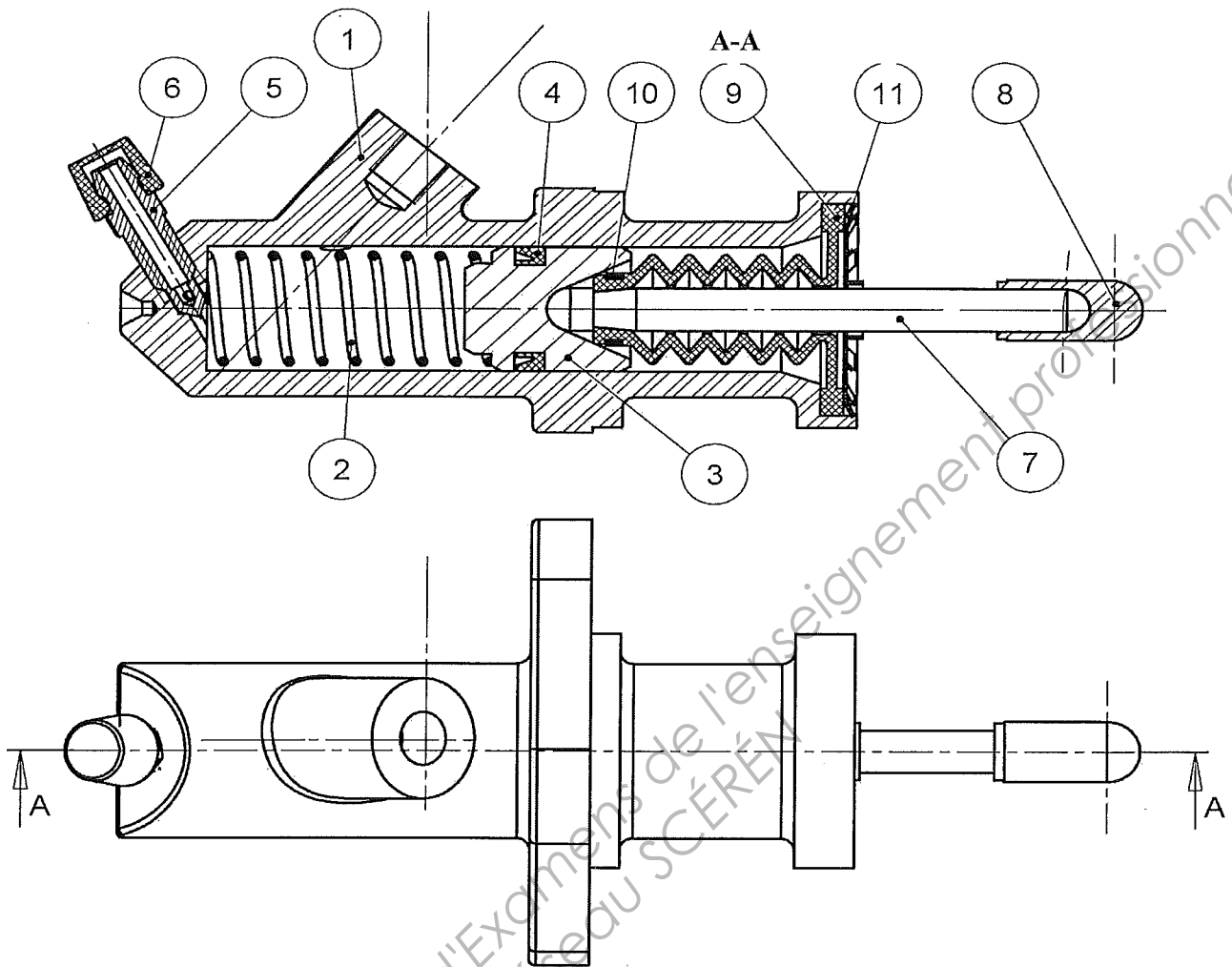
QUESTION 23

/4

Complétez le tableau ci-dessous en mettant des croix dans les cases qui définissent l'étanchéité à l'aide du dossier sujet 10/10.

Pièces concernées	Statique	Dynamique	Avec Joint	Sans joint	Repère du joint
Corps (1) / piston (3)					
Corps (1) / tige de poussée (7)					

Dessin d'ensemble



11	1	Bague	
10	1	Rondelle de maintien	
9	1	Soufflet	
8	1	Embout	
7	1	Tige de poussée	
6	1	Capuchon	
5	1	Vis de purge	
4	1	Joint à lèvres	
3	1	Piston	
2	1	Ressort	
1	1	Corps	
Repère	Nombre	Désignation	