



SERVICES CULTURE ÉDITIONS
RESSOURCES POUR
L'ÉDUCATION NATIONALE

**Ce document a été numérisé par le CRDP de Lille pour la
Base Nationale des Sujets d'Examens de l'enseignement professionnel**

Ce fichier numérique ne peut être reproduit, représenté, adapté ou traduit sans autorisation.

Session 2012

SUJET

C.A.P. Maintenance des véhicules automobiles

Option : Motocycles

Epreuve Ecrite

EP1 : Analyse fonctionnelle et technologique

Durée: 2 h - Coefficient : 4

Sujet paginé de 1/10 à 10/10

Matériels et documents autorisés :

- Calculatrice électronique, autonome, non imprimante, à entrée unique par clavier à l'exclusion de tout autre matériel électronique
- Dossier Ressource

**Les candidats doivent rendre l'intégralité des documents à l'issue de la
composition**

MISE EN SITUATION



Description de la situation d'évaluation :

Suite à la prise en charge d'un véhicule « **KAWASAKI ER 6 n** » (**ER 650A**) de 2006, pour un entretien périodique des 48 000 Km avec un réglage du jeu aux soupapes et un remplacement du pneumatique AR (arrière), le client vous signale un problème de fuite sur la fourche ainsi que l'allumage du témoin DFI.

Le chef d'atelier vous demande de procéder à l'entretien périodique, de régler le jeu aux soupapes, de changer le pneumatique AR, de remplacer les joints « spi » de fourche et de contrôler le système d'injection.

EXAMEN : CAP Maintenance des véhicules automobiles - Option : Motocycles				SUJET	
Epreuve : Analyse fonctionnelle et technologique					
Session : 2012	Repère: EP1	Durée : 2 h	Coef : 4	Epreuve Ecrite	Page :1 /10

QUESTION 1 :

/ 3pts

Lister les pièces de rechange à remplacer lors de la révision des 48 000 km (Voir document ressource DR 1/8) :

Moteur	
Freins	
Allumage	

QUESTION 2 :

/ 1pt

Quelle est la fréquence de remplacement du liquide de refroidissement ? (Voir document ressource DR 1/8) :

.....
.....
.....
.....

QUESTION 3 :

/ 1pt

Quelle est la capacité d'huile moteur nécessaire au remplissage avec le remplacement du filtre à huile ? (Voir document ressource DR 1/8) :

.....
.....
.....

QUESTION 4 :

/ 2pts

Avant de monter un nouveau filtre à huile (type cartouche), quelles précautions devez-vous prendre par rapport au montage ?

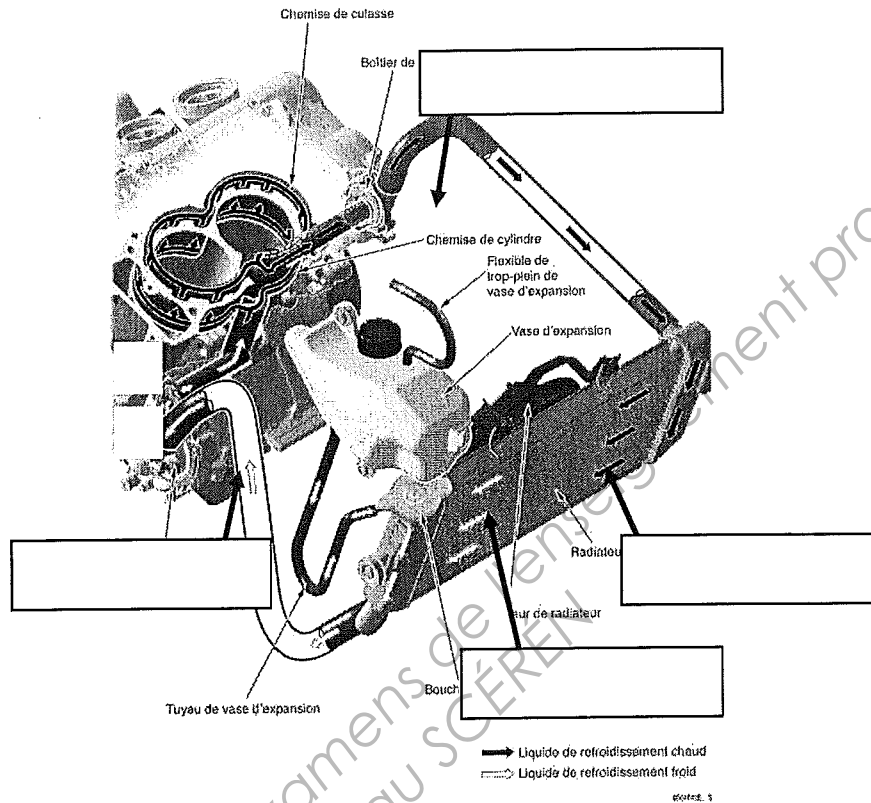
.....
.....
.....
.....

Total: /7 pts

QUESTION 5 :

/ 4pts

Sur le schéma ci-dessous, **indiquer** dans les cases les noms des pièces du système de refroidissement.

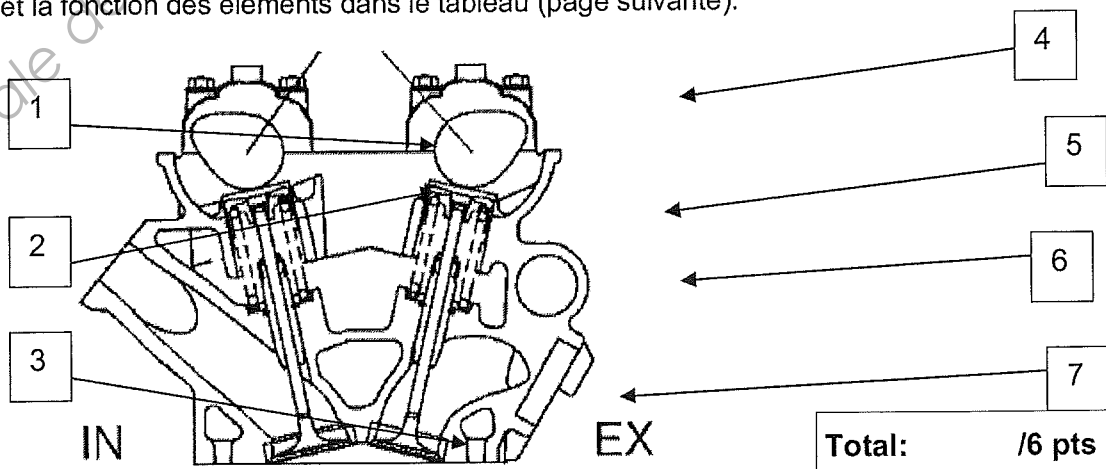


Vous avez terminé la révision et vous décidez de contrôler le jeu aux soupapes

QUESTION 6 :

/ 2pts

A partir de la vue d'ensemble des pièces de la distribution, associer à chaque numéro, le nom technique et la fonction des éléments dans le tableau (page suivante).



EXAMEN : CAP Maintenance des véhicules automobiles - Option : Motocycles					SUJET
Epreuve : Analyse fonctionnelle et technologique					
Session : 2012	Repère: EP1	Durée : 2 h	Coef : 4	Epreuve Ecrite	Page : 3 /10

Numéro de l'élément	Nom technique	Fonction
1		
2		
3		
4		
5		
6		
7		

QUESTION 7 :

/3pts

Rechercher dans le dossier ressource, les valeurs de réglage à froid (mini/maxi) des soupapes d'admission et d'échappement (**Voir document ressource DR 1/8**) :

Compléter le tableau ci-dessous :

Jeu à froid en mm	Valeur mini	Valeur maxi
Soupape d'admission		
Soupape d'échappement		

QUESTION 8 :

/4pts

Vous relevez un jeu de 0,60 mm sur une soupape d'échappement. Déterminer l'influence sur la durée de la phase d'échappement en utilisant les termes suivants :

Augmentation, constante, diminution

Réponse :

QUESTION 9 :

/ 2pts

Après le contrôle des jeux aux soupapes d'admission et d'échappement sur les deux cylindres, vous mesurez les jeux suivants, à l'aide du dossier ressource (DR 2/8 et 3/8), compléter le tableau ci-dessous :

	SOUPAPES D'ADMISSION		SOUPAPES D'ÉCHAPPEMENT	
	CYLINDRE N°1	CYLINDRE N°2	CYLINDRE N°1	CYLINDRE N°2
Épaisseurs des pastilles en place	2,75 mm	2,50 mm	2,75 mm	2,90 mm
Jeux mesurés en mm	0,49 mm	0,20 mm	0,37 mm	0,62 mm
Nouvelles pastilles à mettre en place				

Total: /9 pts

EXAMEN : CAP Maintenance des véhicules automobiles - Option : Motocycles					SUJET
Epreuve : Analyse fonctionnelle et technologique					
Session : 2012	Repère: EP1	Durée : 2 h	Coef : 4	Epreuve Ecrite	Page : 4 /10

Vous avez terminé de contrôler et régler le jeu aux soupapes vous effectuez le remplacement du pneumatique AR

QUESTION 10 :

/ 2pts

Compléter le tableau suivant à partir des caractéristiques du pneumatique arrière.

160/60 ZR17 69 W

Indications	Désignations	Unités
160		
60		
ZR		
17		
69		
W		

QUESTION 11 :

/ 1pt

Indiquer dans le tableau ci-dessous la pression des pneumatiques AV et AR et la valeur du couple de serrage de l'écrou d'axe de la roue AR (voir document ressource 4/8) :

	VALEURS	UNITES
Pression pneumatique AV		
Pression pneumatique AR		
Couple de serrage de la roue AR		

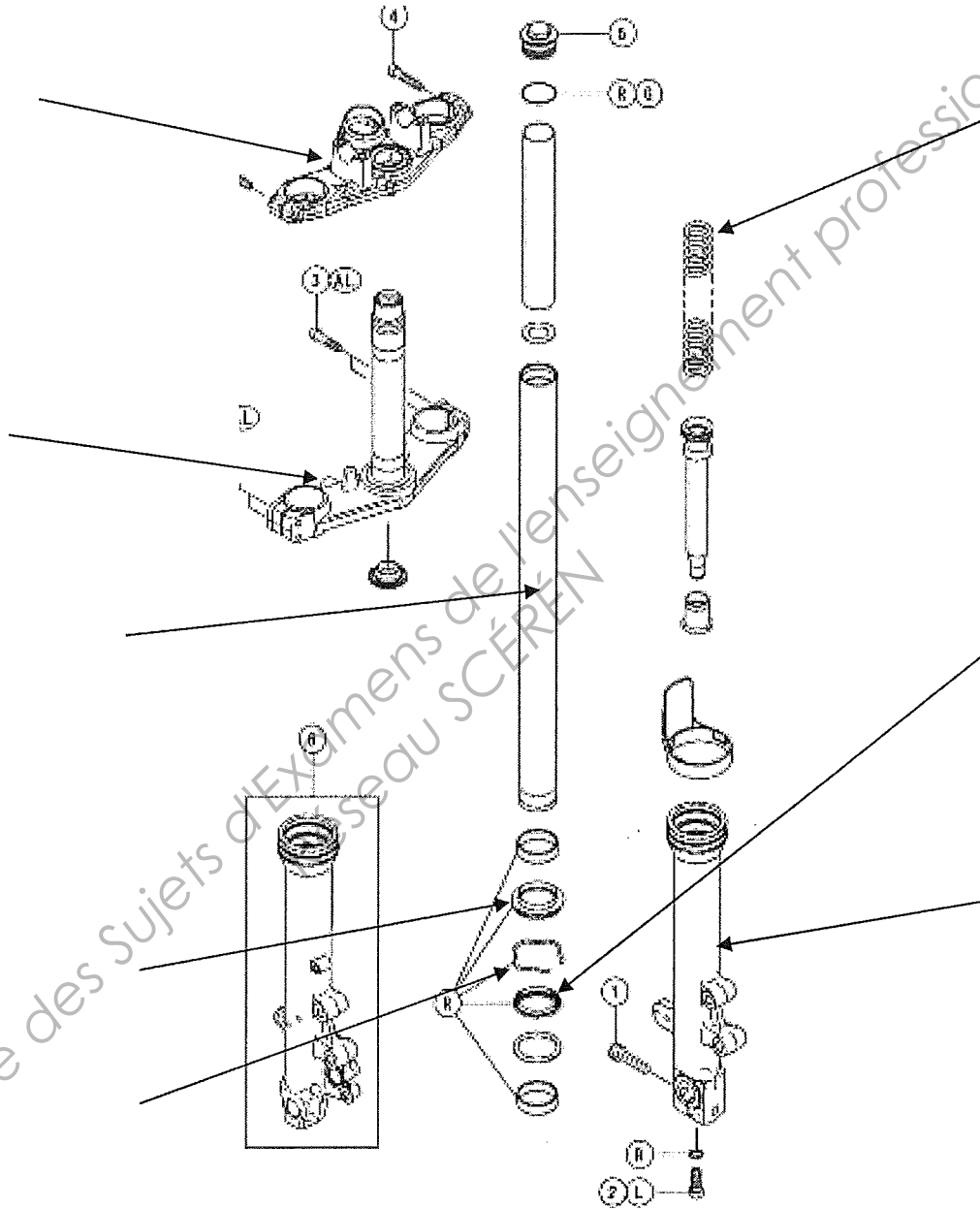
Vous avez terminé le remplacement du pneumatique AR, vous vous occupez de la fuite sur la fourche.

Total: /3 pts

QUESTION 12 :

/ 4pts

A l'aide du document ressource (DR 5/8) et de vos connaissances, **indiquer** sur la perspective ci-dessous les noms des pièces repérées par les flèches.



Total: /4 pts

EXAMEN : CAP Maintenance des véhicules automobiles - Option : Motocycles					SUJET
Epreuve : Analyse fonctionnelle et technologique					
Session : 2012	Repère: EP1	Durée : 2 h	Coef : 4	Epreuve Ecrite	Page : 6 /10

QUESTION 13 :

/4pts

Identifier le type de liaison entre le tube de fourche et le fourreau en considérant uniquement la liaison entre ces 2 pièces. Une seule réponse possible.

PIVOT ROTULE ENCASTREMENT PIVOT/GLISSANT

QUESTION 14 :

/2pts

Indiquer par quel moyen s'effectue l'amortissement d'une fourche (entourer la bonne réponse).

Grâce à l'action du ressort Grâce au laminage de l'huile Grâce à la pression de l'air

QUESTION 15 :

/ 3pts

Le joint représenté ci-dessous est un joint à lèvres qui assure l'étanchéité des fourches.

a) La désignation d'un joint précise son diamètre extérieur, son diamètre intérieur et son épaisseur. Placer ces côtes sur le dessin ci-dessous :



b) Cette étanchéité rentre dans quelle catégorie ? Répondre dans le tableau suivant, en mettant une croix.

/ 1pt

Statique directe	Statique indirecte	Dynamique directe	Dynamique indirecte

c) Identifier la matière qui constitue ce joint. Répondre en mettant une croix correspondant à la bonne réponse dans le tableau suivant.

/ 1pt

Alliage léger	Élastomère	Bronze	Zinc

Total: /11 pts

EXAMEN : CAP Maintenance des véhicules automobiles - Option : Motocycles				SUJET	
Epreuve : Analyse fonctionnelle et technologique					
Session : 2012	Repère: EP1	Durée : 2 h	Coef : 4	Epreuve Ecrite	Page : 7 /10

QUESTION 16 :

/ 2pts

Qu'est-ce qui peut occasionner une fuite d'huile sur une fourche ?

.....
.....
.....
.....

QUESTION 17 :

/ 2pts

Indiquer le type et la quantité d'huile que vous devez utiliser lors du remontage de la fourche suite à son démontage complet :

.....
.....
.....
.....
.....
.....

Vous avez terminé la remise en état de la fourche, vous vous occupez du contrôle du système d'injection.

QUESTION 18 :

/ 5pts

Le chef d'atelier vous demande d'effectuer la lecture des codes défauts. Expliquer la procédure à mettre en œuvre pour réaliser la lecture des codes défauts (voir document ressource D/R 7/8).

.....
.....
.....
.....
.....
.....
.....
.....
.....
.....
.....

QUESTION 19 :

/ 3pts

Lors de la lecture des codes défauts vous relevez le code 56, en vous aidant du document ressource, indiquer le problème qui correspond à ce code (voir document ressource D/R 8/8).

CODE 56	
---------	--

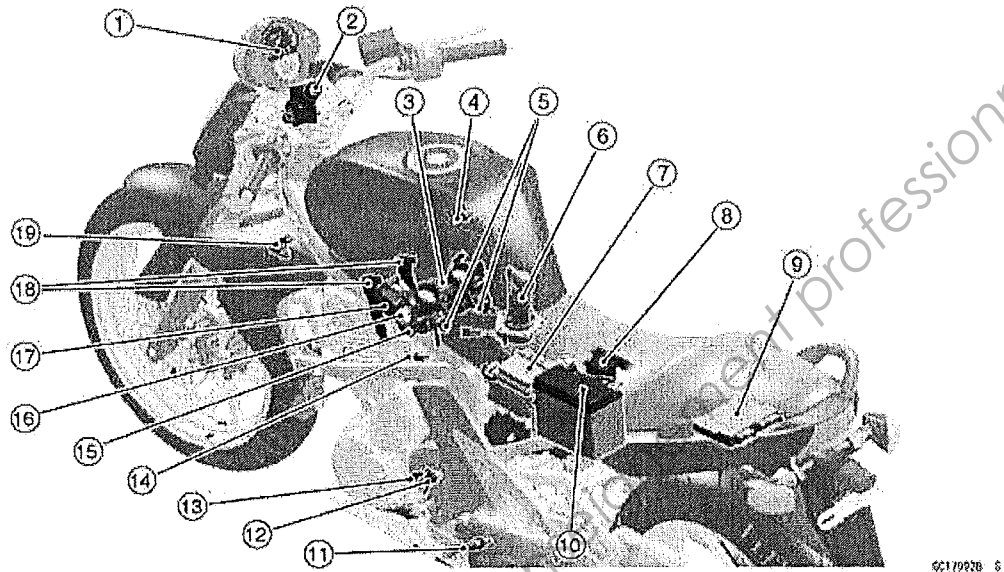
Total: /12 pts

EXAMEN : CAP Maintenance des véhicules automobiles - Option : Motocycles				SUJET	
Epreuve : Analyse fonctionnelle et technologique					
Session : 2012	Repère: EP1	Durée : 2 h	Coef : 4	Epreuve Ecrite	Page : 8 /10

QUESTION 20 :

/ 2pts

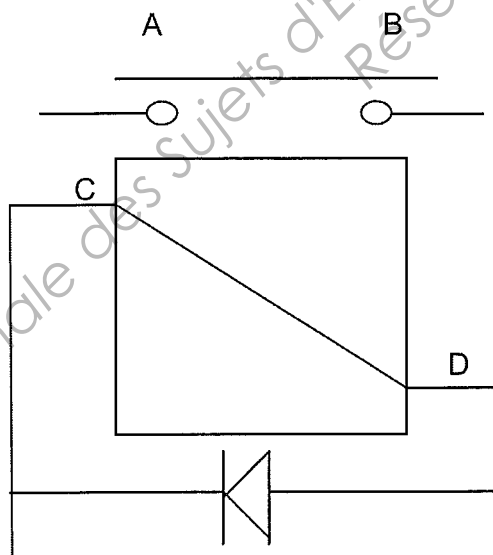
En vous aidant du document ressource (DR 6/8), situer sur la moto l'élément défaillant (entourer le numéro de l'élément).



QUESTION 21 :

/ 6pts

Indiquer la méthode de contrôle du relais une fois déposé. Colorier en vert le « circuit de commande » et en rouge le « circuit de puissance » du relais.



.....

.....

.....

.....

.....

.....

.....

.....

.....

.....

Total: /8 pts

EXAMEN : CAP Maintenance des véhicules automobiles - Option : Motocycles				SUJET	
Epreuve : Analyse fonctionnelle et technologique					
Session : 2012	Repère: EP1	Durée : 2 h	Coef : 4	Epreuve Ecrite	Page : 9 /10

RELEVÉ DE NOTES

PAGE N°2	/7
PAGE N°3	/6
PAGE N°4	/9
PAGE N°5	/3
PAGE N°6	/4
PAGE N°7	/11
PAGE N°8	/12
PAGE N°9	/8
TOTAL	/60
TOTAL	/20